

Feuerschutztür FSA „NovoPorta Premio EI₂ 60-1“

64 mm dick

Hochfeuerhemmende **Exklusiv-Feuerschutztür**. Geprüft nach EN 1634 mit Europäisch Technischer Bewertung ETA-17/0443.

Türblatt: 64 mm dick, 3-seitig gefälzt, mit **Dickfalz**. Blechdicke 1,0 mm. 2 Stück Sicherungszapfen. Verstärkung für Türschließer innenliegend auf Bandseite, Brandschutzstreifen 3-seitig.

Zarge: Eckzarge 2,0 mm dick mit 3-seitiger CR- Dichtung, mit Mauer-Dübelankern. Umfassungszarge, Zweiteilige Umfassungszarge Typ 2140B, Blockzarge oder Gegenzargen (Gegenzargen 1,5 mm dick) gegen Mehrpreis lieferbar (Umfassungszarge und Blockzarge werden zerlegt geliefert, mit verdeckter Schraubverbindung.). Die Eckzarge ist standardmäßig ohne Bodeneinstand. Zusätzliche Anker liegen bei.

Oberfläche: Türblatt verzinkt und grundiert (pulverbeschichtet) ähnlich RAL 9016. Zarge verzinkt und grundiert (pulverbeschichtet) ähnlich RAL 9016. Türblatt und Zarge optional auch in RAL nach Wahl (pulverbeschichtet) lieferbar.

Beschläge: PZ-Wechselschloss mit schwarzer Rundgriff-Drückergarnitur festdrehbar gelagert. **Hinweis:** Bei rauchdichten Türen muss bauseits ein Profilylinder geliefert und montiert werden!

Bänder und Schließmittel: 1 Stück 3-teiliges Konstruktionsband, 1 Stück 3-teiliges Federband, mit Bandsteckersicherung. Über BR 1000 x 2125 mm inkl. Türschließer Dorma TS 89 bzw. GEZE TS 4000

Eckzarge auch mit Falz-Schraubmontage für Sichtmauerwerk/Beton lieferbar

Die „NovoPorta Premio EI₂ 60-1“ ist zugelassen für Einbau in innere Wände aus:

- **Beton** Dicke ≥ 100 mm
- **Mauerwerk** Dicke ≥ 115 mm
- **Porenbeton** Dicke ≥ 150 mm/bewehrter Porenbeton ≥ 150 mm (Mehrpreis für Türschließer und 2140B-Zarge bzw. Gegenzarge beachten)
- **Gipskarton** Dicke ≥ 100 mm F60A/F90A-Wand (Stahlständerwand) aus Gipskarton-Bauplatten
- **F60-A/F90-A** (Mehrpreis für 2-teilige U-Zarge Profil 2140B + Türschließer beachten) + Tabelle Seite 296/297 beachten!

Bezugsgrößen in Aufmaßfertigung bei Bestellung bitte DIN-Richtung angeben

Bestellmaß Baurichtmaße	Elementpreis Standard mit Eckzarge	Elementpreis Rauchdicht inkl. Eckzarge und Türschließer**	Elementpreis mit Zarge für nachträgliche Montage in Leichtbauständerwand (F60-A/F90-A) 2-teilige Umfassungszarge 2140B* oh. Bodeneinstand, Spiegelbreite Bandgegenseite 84 mm für Wandstärken NORM 100/125/150mm		Zulage zu Element mit 2140B Zarge Leichtbauständer- wand Sonder- wandstärke 100 bis 300 mm
			Standard inkl. Türschließer**	Rauchdicht mit Türschließer** mit Schwelle RS1 absenkbare Bodendichtung	
Breite x Höhe mm	€/Stck.	€/Stck.	€/Stck.	€/Stck.	Mehrpreis €/Stck.
von 625 x 1750 bis 875 x 2000	925,-	1456,-	1413,-	1708,-	61,-
bis 875 x 2125	1065,-	1596,-	1553,-	1848,-	
bis 1000 x 2000	945,-	1476,-	1433,-	1728,-	
bis 1000 x 2125	1112,-	1643,-	1600,-	1895,-	
bis 1000 x 2250**	1454,-	1749,-	1706,-	2001,-	
bis 1000 x 2375**	1764,-	2059,-	2016,-	2311,-	
bis 1000 x 2500**	2095,-	2390,-	2347,-	2642,-	
bis 1125 x 2125**	1315,-	1610,-	1567,-	1862,-	
bis 1250 x 2000**	1365,-	1660,-	1617,-	1912,-	
bis 1250 x 2125**	1465,-	1760,-	1717,-	2012,-	
bis 1250 x 2250**	1486,-	1781,-	1738,-	2033,-	
bis 1250 x 2375**	1797,-	2092,-	2049,-	2344,-	
bis 1250 x 2500**	2155,-	2450,-	2407,-	2702,-	
bis 1375 x 2000**	2252,-	2547,-	2504,-	2799,-	
bis 1375 x 2250**	2560,-	2855,-	2812,-	3107,-	
bis 1375 x 2375**	2629,-	2924,-	2881,-	3176,-	
bis 1375 x 2500**	2698,-	2993,-	2950,-	3245,-	

* ohne Hinterfüllungsmaterial für die Zarge. Mehrpreis beachten!

** inkl. Dorma TS 89 oder Geze TS 4000, silberfarbig, für Montage auf Bandseite

Türen mit 1,0 mm Blechdicke

Breite	750	875	1000	1125	1250	1375
1750	0	0	0	0	x	x
2000	0	0	0	x	x	x
2125	0	0	0	x	x	x
2250	0	0	x	x	x	x
2375	0	0	x	x	x	x
2500	0	x	x	x	x	x

0 = Standardausführung nur mit Federband möglich
x = Türschließer gewichtsbedingt zwingend erforderlich

Pos.	Artikel	Wandstärke					Mehrpreis €/Stck.
		100 bis 145 mm	bis 205 mm	bis 270 mm	bis 300 mm	bis 450 mm	
1	2-tlg Umfassungszarge Profil 2140B für nachträgliche Montage, Spiegelbreite auf Bandgegenseite = 60 mm Bei Einbau in Leichtbauständerwand = 84 mm	€/Stck.	€/Stck.	€/Stck.	€/Stck.	€/Stck.	
1.1	Für Montage in Mauerwerk, Beton und Porenbeton¹⁾ (Inkl. Mauerwerksanker/Dübellaschen zur Anschweißmontage, bei Bestellung bitte Wandart und Montageart angeben)	252,-	278,-	314,-	352,-	421,-	
1.2	Für Montage in Leichtbauständerwand¹⁾ (nach DIN 4102 Teil 4; Tabelle 10.2 in F60-A/F90-A Stahl-Montage- wände Wandstärke ≥ 100 mm, vorgerichtet für sichtbare Schraub- montage, ohne Bodeneinstand, inkl. Schrauben. Ohne Hinterfüllungsmaterial für die Zarge (Bitte Mehrpreis in den Pos. 6 beachten).	Wandstärke NORM 100/125/150 ²⁾ mm			Wandstärke SONDER 100-300 ³⁾ mm		
		252,-			314,-		
2	Umfassungszarge/Ergänzungszarge/Gegenzarge für nachträgliche Montage (Dübellaschen für Anschweißmontage bauseits bzw. Mehrpreis im Register Beschläge/Zubehör beachten)	Wandstärke 100 bis 145 mm	Wandstärke 146 bis 205 mm	Wandstärke 206 bis 270 mm	Wandstärke 271 bis 330 mm	Wandstärke 331 bis 450 mm ³⁾	
		€/Stck.	€/Stck.	€/Stck.	€/Stck.	€/Stck.	
2.1	Umfassungszarge 2,0 mm für Montage in Mauerwerk/Beton Spiegelbreite Bandgegenseite = 30 mm	195,-	222,-	250,-	301,-	390,-	
2.2	Ergänzungszarge 1,5 mm für Montage in Mauerwerk/Beton Spiegelbreite Bandgegenseite = 30 mm	222,-	222,-	250,-	301,-	390,-	
2.3	Gegenzarge 1,5 mm für Montage in Mauerwerk/Beton/ Porenbeton¹⁾ Spiegelbreite Bandgegenseite = 80 mm	267,-	267,-	301,-	336,-	401,-	
3	Blockzarge „stumpfer Einbau“ (ohne Bodeneinstand, MW 80 mm, Skizze erdorderlich, Einbauvarianten Seite 215 und separaten Technikteil beachten)	a) Anschluß an Wandecken Typ 1 und Typ 2 b) Anschluss in der Laibung (Bresatzprofil 2-seitig) Typ 2					276,- 362,-
4	Schattennut ca. 13 x 13 mm (bei U-Zarge einseitig/beidseitig; bei Eckzarge nur einseitig)	pro Wandseite					65,-
Montagevarianten / Zargenhinterfüllungen							
5	Falz-Schraubmontage für Eckzarge für den Einbau in Sichtmauerwerk und Sichtbeton (Eckzarge werkseitig vorgelocht/vorgerichtet für verdeckte Falz-Schraubmontage inkl. Komplett-Montageset)						19,-
6	Gipskartonstreifen für Zargenauskleidung der 2140B-Zarge bei Einbau in Leichtbauständerwand						98,-
7	Türblatt beidseitig mit 1,5 mm Blechdicke						nicht lieferbar
8	Türelement hochfeuerhemmend EI₂ 60 und rauchdicht¹⁾ nach EN 1634-3 und/oder schalldämmend nach DIN EN ISO 717-1	Laborwert für Vollblatttür mit Vermörtelung. Für das am Bau erreichbare Schalldämm-Maß gilt: Laborwert -5 dB				Hinweis: Bei Rauchschutz generell OTS erfor- derlich. Bitte zusätzl. Mehrpreis beachten!	
	a) mit absenkbarer Bodendichtung Typ RS1	im Prüfverfahren				295,-	
	b) mit doppelter absenkbarer Bodendichtung Typ 2RS1	im Prüfverfahren				444,-	
9	Türelement hochfeuerhemmend EI₂ 60 und einbruchhemmend nach DIN EN 1627 RC2 (WK2) mit FH-LM-Sicherheitswechsellgarnitur nach DIN 18257 ES 1 ZA, Profizylinder nach DIN 18252 P2 BS, Sicherungsschein, Standard-Einsteckschloss nach DIN 18250 (BMH 1000 PZW).	Türelement RC3 (WK3)				367,- auf Anfrage	

¹⁾ Bei Einbau in Porenbeton und Leichtbauständerwand oder Rauchschutztüren ist ein Türschließer zwingend erforderlich. Bitte ggf. Mehrpreis beachten!

²⁾ Hinweis: Wandstärke zzgl. 2 mm = Maulweite 2140B-Zarge (wird automatisch werkseitig berücksichtigt)

³⁾ Gegenzargen für Wandstärken > 450 mm auf Anfrage

Verglasungen in Norm- und Sonderausführungen	Seite	E3/E4
Oberblende/Oberlicht	nicht lieferbar	
Weitere Sonderausstattung (Elektroausstattungen/Sonderschlösser/Schwellen etc...)	auf Anfrage	
Beschlagsausstattung (FSU/FSB/OGRO/VIELER/HEWI) (siehe Register Beschläge/Zubehör)	ab Seite	216
Antipanikschlösser und Beschläge (auch selbstverriegelnd) (siehe Register Beschläge/Zubehör)	ab Seite	228
Profizylinder	Seite	227
Türschließer und Feststellanlagen (mit Türschließer-System, Haftmagnet, Drehflügelantr.) (s. Register Beschläge/Zubehör)	ab Seite	251
Befestigungsteile (für Sichtmauerwerk etc...)	ab Seite	278
Technik	ab Seite	291

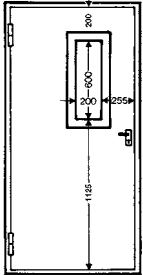
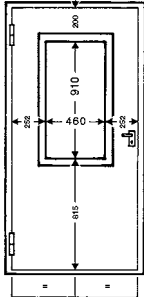
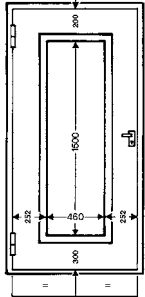
Normverglasung

Mehrpreis für Feuerschutztür EI₂ 60-1 „NovoPorta Premio“ Verglasung F 60 klar für Inneneinsatz* mit Verglasungsprofil aus Stahl

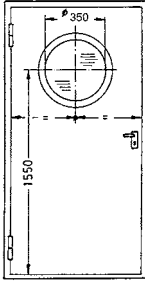
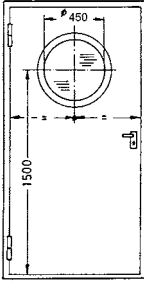
Für Feuerschutztür zulässiger Größenbereich ab BR 625 x 1750 mm!

Türschließer (TS 89 bzw. TS 4000) ist im Mehrpreis der Verglasung enthalten!
Sollte im Türegrundpreis bereits ein Türschließer (TS 89 bzw. TS 4000) enthalten sein, gilt ein Minderpreis von 236,- €

Hinweis zur Befestigung der Verglasungsrahmen bei Norm- und Sonderverglasungen:
Stahlleisten werden beidseitig sichtbar geschraubt. Abdeckprofile (ohne sichtbare Befestigung) in Edelstahl optional lieferbar.

Normverglasungen		
<p>Glasmaß 200 x 600 mm</p> 	<p>Glasmaß 460 x 910 mm</p> 	<p>Glasmaß 460 x 1500 mm</p> 
<p>Mehrpreis 1335,- €</p> <p>ab min. 704 mm BR-Breite</p>	<p>Mehrpreis 2225,- €</p> <p>ab min. 965 mm¹⁾ BR-Breite</p>	<p>Mehrpreis 2875,- €</p> <p>ab min. BRM 965 x 2075 mm</p>

¹⁾ ab min BRM-Höhe 2095 mm Sockelhöhe 910 mm möglich

Normverglasungen	
<p>Rundverglasung 350 mm</p> 	<p>Rundverglasung 450 mm</p> 
<p>Mehrpreis 2330,- €</p> <p>ab min. 855 mm BR-Breite</p>	<p>Mehrpreis 2580,- €</p> <p>ab min. 955 mm BR-Breite</p>

* Verglasungsprofile standardmäßig aus Stahl mit Brandschutzverglasung klar. Glas nur für Inneneinsatz, UV-Beständig nach DIN EN ISO 12543-4 Abschnitt 6, auch für Bereiche mit Sonneneinstrahlung geeignet (Glas vor unmittelbarer und direkter Bestrahlung mit Halogenlicht schützen. Glas nur für Temperaturbereich -20 bis +50°C einsetzbar).

Skizzen gelten für Türgrößen 1000 x 2000 mm

Sonderverglasung

Mehrpreis für Feuerschutztür EI₂ 60-1 „NovoPorta Premio“

Verglasung F 60 klar für Inneneinsatz* mit Verglasungsprofil aus Stahl

Türschließer (TS 89 bzw. TS 4000) ist im Mehrpreis der Verglasung enthalten!

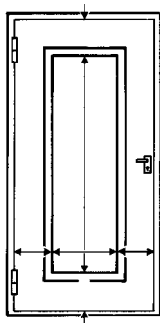
Sollte im Türegrundpreis bereits ein Türschließer (TS 89 bzw. TS 4000) enthalten sein, gilt ein Minderpreis von 236,- €.

Hinweis zur Befestigung der Verglasungsrahmen bei Norm- und Sonderverglasungen:

Stahlleisten werden beidseitig sichtbar geschraubt. Abdeckprofile (ohne sichtbare Befestigung) in Edelstahl optional lieferbar.

Sonderverglasungen

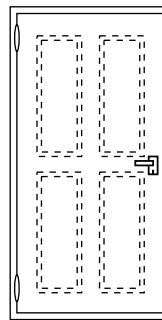
Sonderverglasung nach Wahl



Mehrpreis je Verglasung in €, Glasfläche bism²

0,30	0,40	0,50	0,60	0,80	1,00	1,20	1,30
2530,-	2655,-	2805,-	2880,-	2995,-	3130,-	3345,-	3495,-

Sonderformen und Mehrscheibenverglasung



Mehrscheibenverglasung und Sonderformen mit senkrechter/waagerechter Sprosse.

Friesbreiten min. 200 mm oben und auf der Bandseite, min. 220 mm auf der Schlossseite, min. 300 mm Sockelfriesbreite.

Friesbreiten zwischen den Mehrfachverglasungen min. 200 mm

Mehrpreis auf Anfrage

Bitte beachten Sie bei Verglasung nach Wahl:

Berechnungsformel für Maximalverglasung: Glaslichtmaß Breite = BR minus 504 mm, Glaslichtmaß Höhe = BR minus 575 mm, min. Glasmaß ist ca. 170 x 270 mm, max. Glasmaß ist ca. 750 x 1785 mm.

Sonderausstattung für Verglasung

Pos.	Artikel	Mehrpreis €/Stck.
1	Durchwurffhemmendes F60 Glas nach DIN EN 356 P4A für Türen mit RC2 Zusatzausstattung (bei Bestellung bitte Gefahrenseite angeben) ¹⁾	im Prüfverfahren
2	Verglasungsprofile mit zus. Edelstahlabdeckprofil, geschliffen, für Rechteck- Normverglasungen *	256,-
3	Verglasungsprofile mit zus. Edelstahlabdeckprofil, geschliffen, für Rechteck- Sonderverglasungen *	318,-
4	Verglasungsprofile mit zus. Edelstahlabdeckprofil, geschliffen, für Rundverglasungen*	221,-

* ohne sichtbare Befestigung

¹⁾ **Bitte beachten Sie:** In Verbindung mit Panikschlössern und Verglasung können die Türelemente nur in Anlehnung nach DIN EN 1627 RC2 (WK2) geliefert werden.