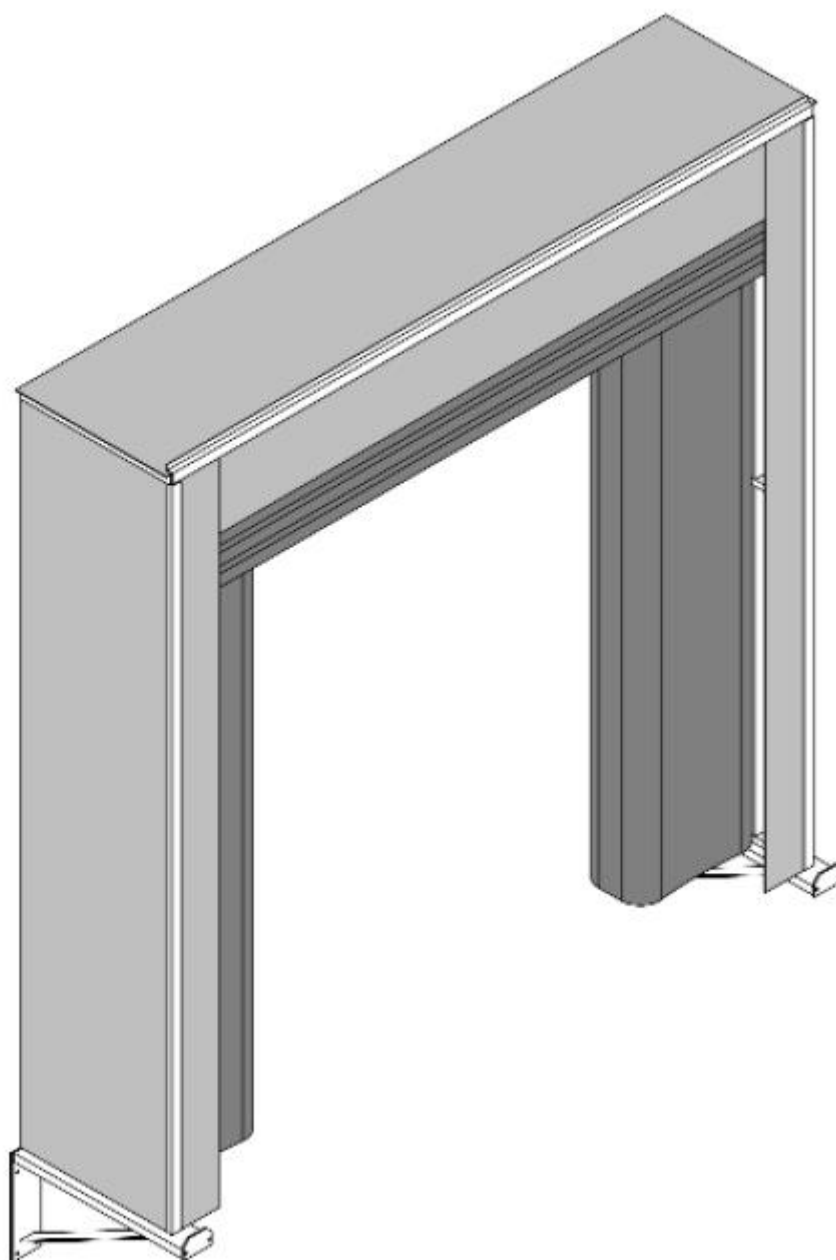


NovoSeal S620

Montageanleitung

Installation manual



Contents	Page
1. Einleitung	3
2. Zeichenerklärung	3
3. Bedienungsanleitung	4
..... 3.1 Sicherheit	4
..... 3.2 Einschalten/ aktivieren der Gebläse Motoren	4
..... 3.3 Ausschalten/ deaktivieren der Gebläse Motoren	4
..... 3.4 Achtung beim Einfahren des Lkws	5
..... 3.5 Vorgeschriebener Zustand beim Einfahren des Lkws	6
4. Montageanleitung	7
..... 4.1 Vorbereitung	7
..... 4.2 Vermessung Montageanleitung	8
..... 4.3 Montage des Torabdichtungsrahmens	9
..... 4.4 Montage der Schutzlamellen	10
..... 4.5 Anheben der Torabdichtung	11
..... 4.6 Montage der Torabdichtung	12
..... 4.7 Aufhängen der Luftkissen	13
..... 4.8 Montage Kontergewicht	14
5. Explosion Darstellung	15
..... 5.1 Ersatzteilliste	16
6. Sicherheitsvorschriften	17
7. Anschlussplan	18

1. Einleitung

Die Torabdichtung NovoSeal S620, ist entwickelt um den Auflieger während des Ent-/ Be- Ladeprozesses mit Luftkissen zu Umschließen.

Hierdurch wird der Luftmassenaustausch und somit der Kälte- bzw. Wärme-verlust reduziert, welche zur Einsparung der Gebäudeenergiekosten beiträgt.

Die NovoSeal S620 Torabdichtung wird über Druckknöpfe in der Steuerung manuell bedient.

Die Rahmen Konstruktion besteht aus galvanisierten Stahlrohrrahmen, diese sind seitlich und auf dem Dach mit einer 0,8mm dicken Plastisol Platte beplankt.

2. Zeichenerklärung



Achtung!

Gefahrenbereich, mögliche Verletzungsgefahr oder Beschädigung oder Defekt der Einheit



Achtung!

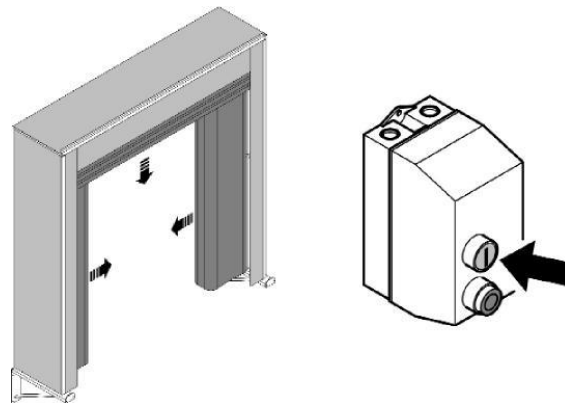
Sicherheitsanweisung

3. Bedienungsanleitung

3.1 Sicherheit

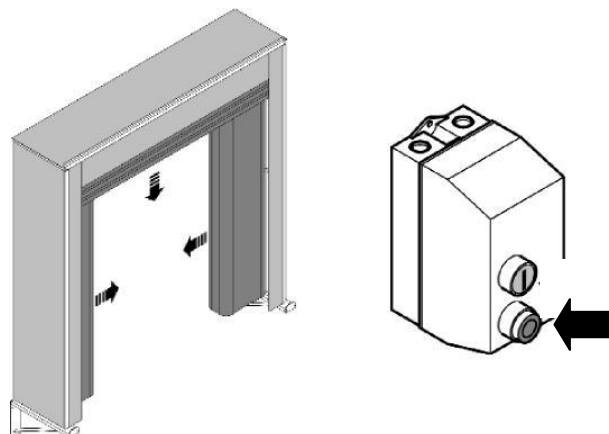
- Es ist Verboten sich während der Bedienung im Gefahrenbereich der beweglichen Teile der Torabdichtung aufzuhalten. Ein entsprechender Sicherheitsabstand ist unbedingt einzuhalten.
- Der Wirkungsbereich der Luftkissen bzw. die Ausdehnrichtung darf nicht blockiert bzw. behindert werden, um eine ungehinderte Ausdehnung zu gewährleisten.
- Der Hersteller kann nicht für Bedienungsfehler oder jegliche falsche Handhabung oder Verstöße gegen die Sicherheitsvorschriften haftbar gemacht werden.

3.2 Einschalten/ aktivieren der Gebläse Motoren



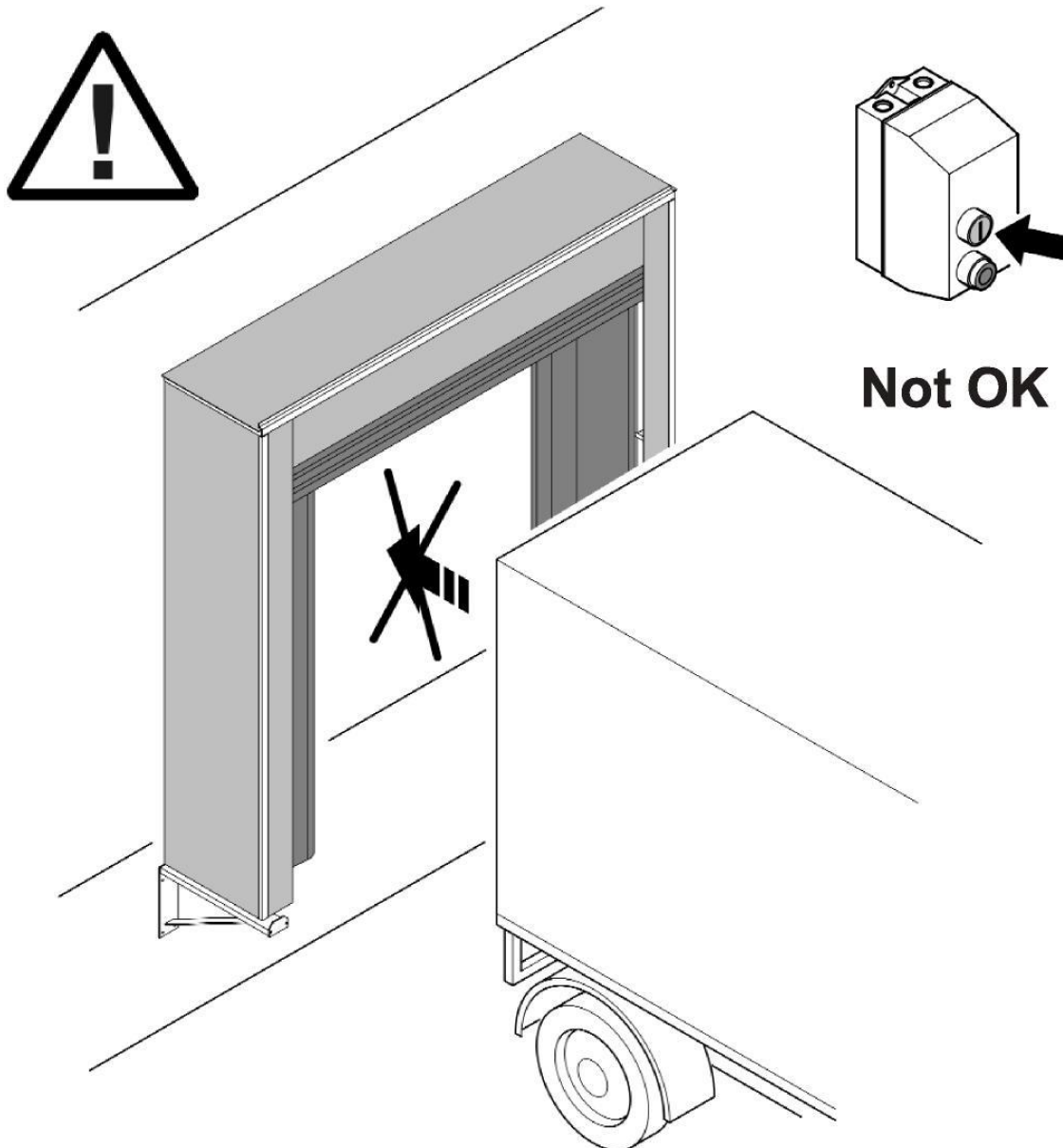
3.3 Ausschalten/ deaktivieren der Gebläse Motoren

Die Luftkissen entleeren sich selbstständig.



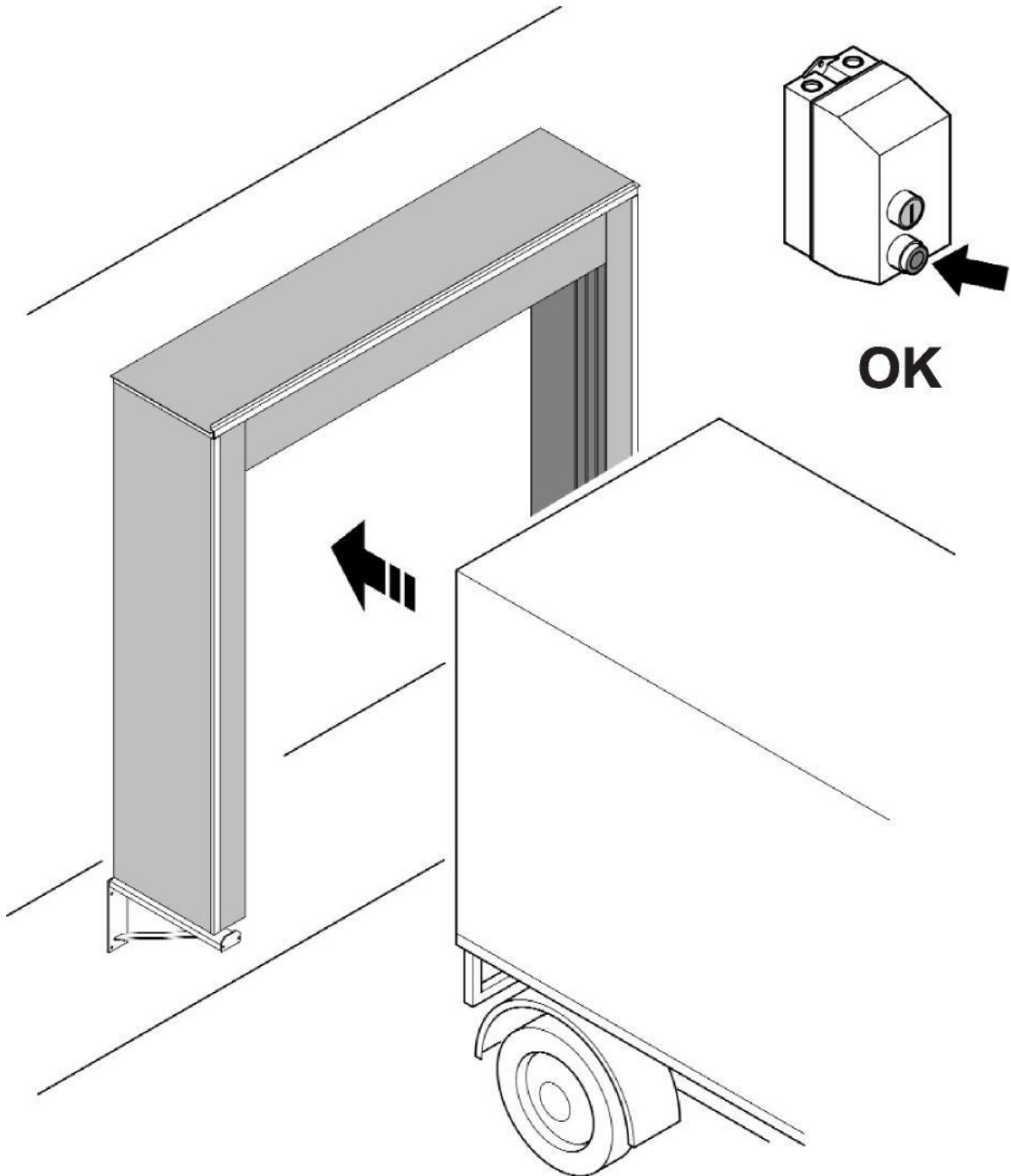
3.4 Achtung beim Einfahren des Lkws

Die Luftkissen dürfen nicht aufgeblasen sein, Gefahr auf Beschädigung der Torabdichtung.



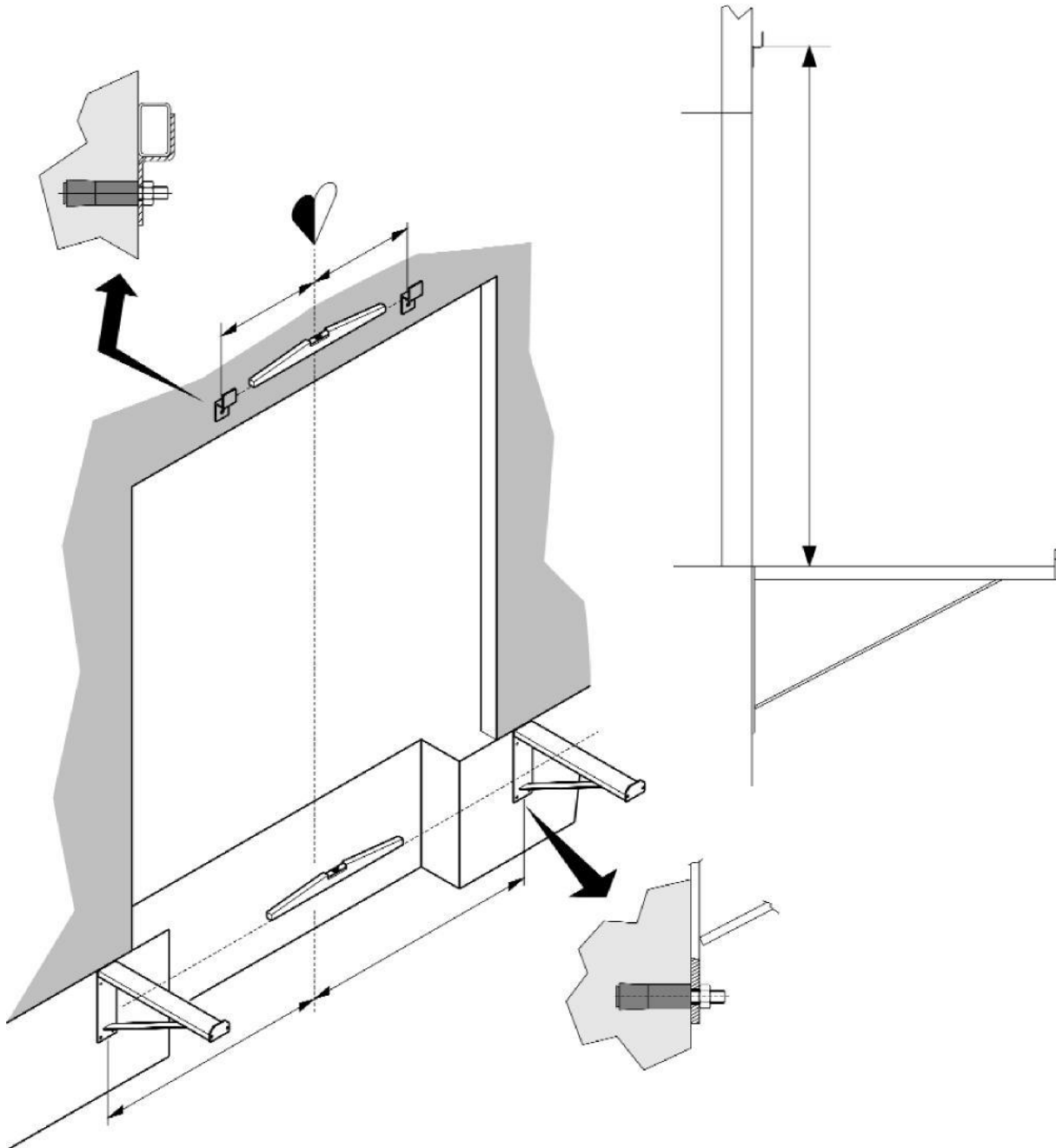
3.5 Vorgeschriebener Zustand beim Einfahren des Lkws

Die Torabdichtung darf nicht eingeschaltet sein.



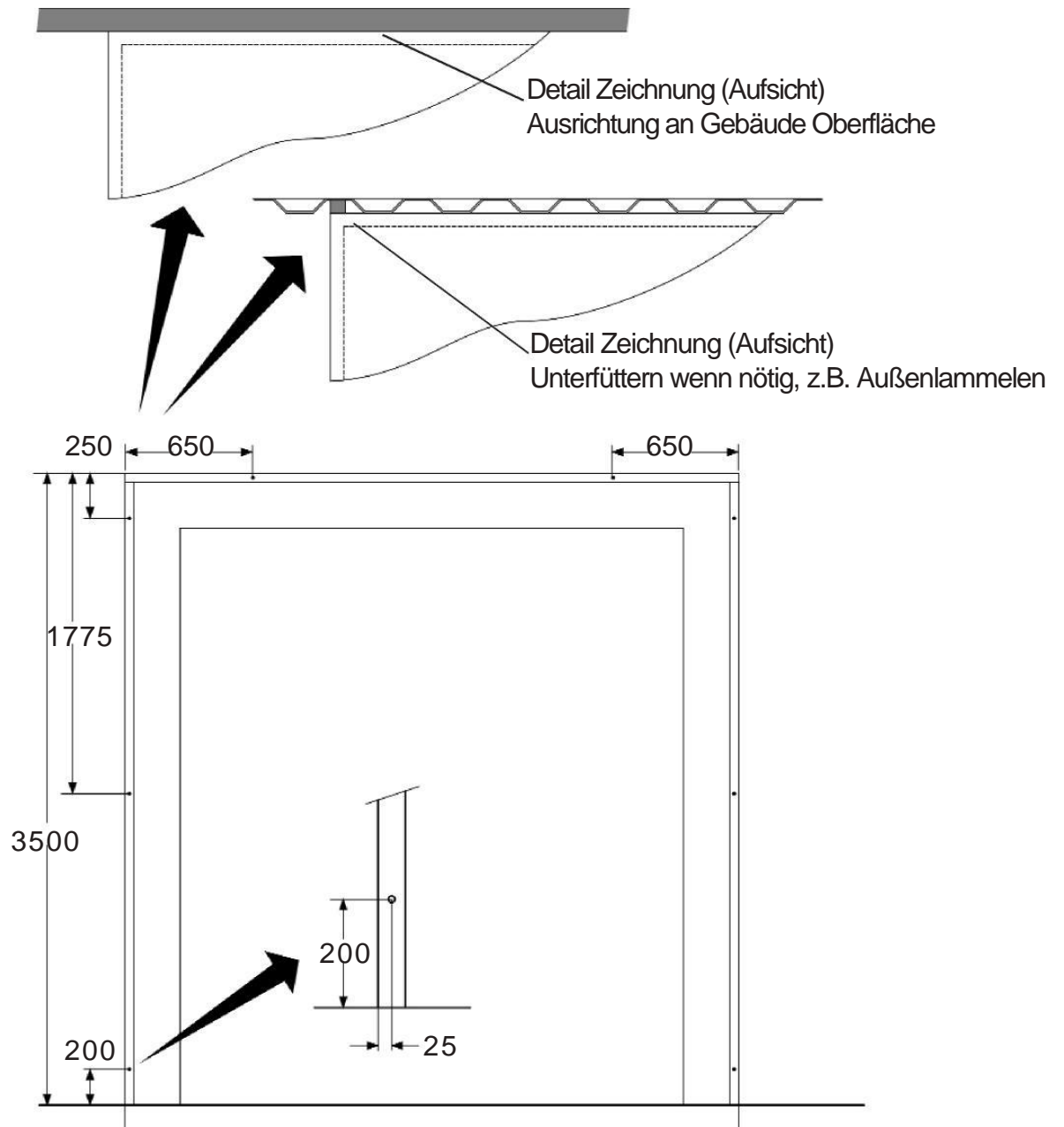
4. Montageanleitung

4.1 Vorbereitung

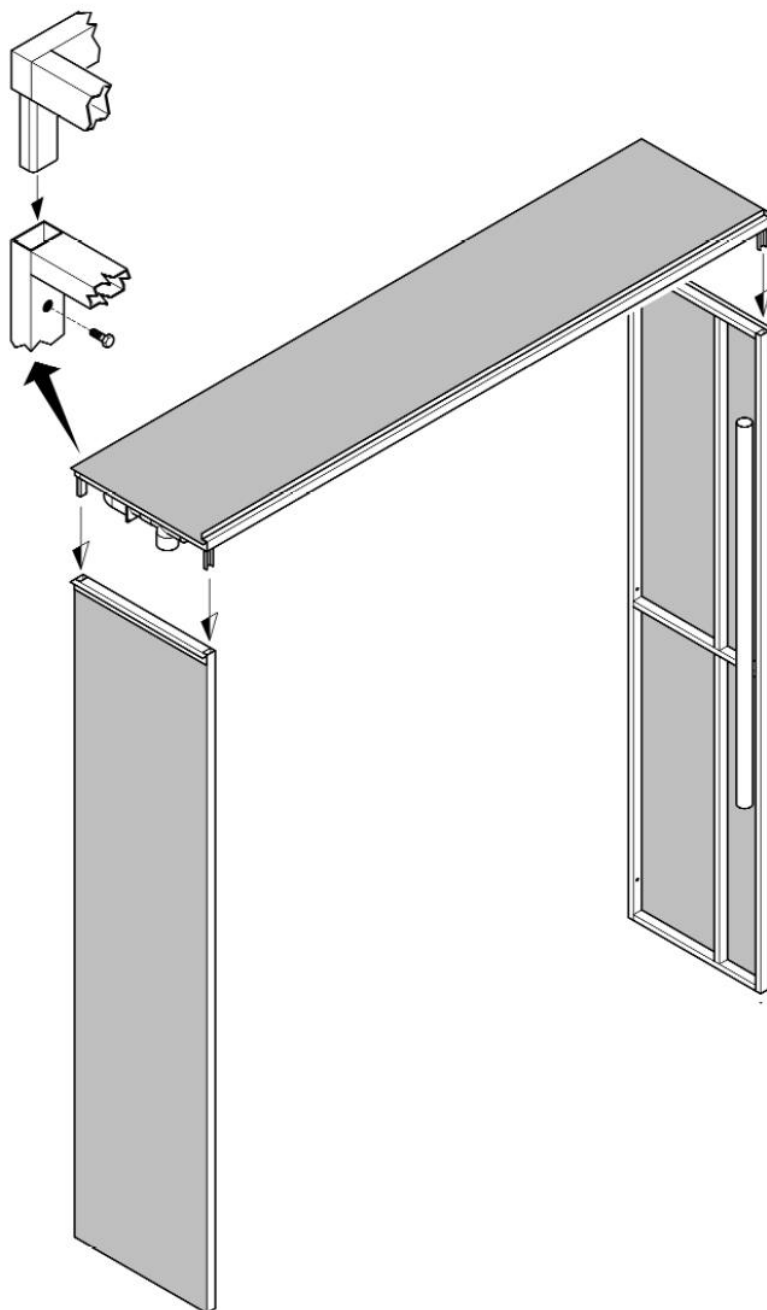


Hinweis:
Nur zulässige schwerlast Anker verwenden.

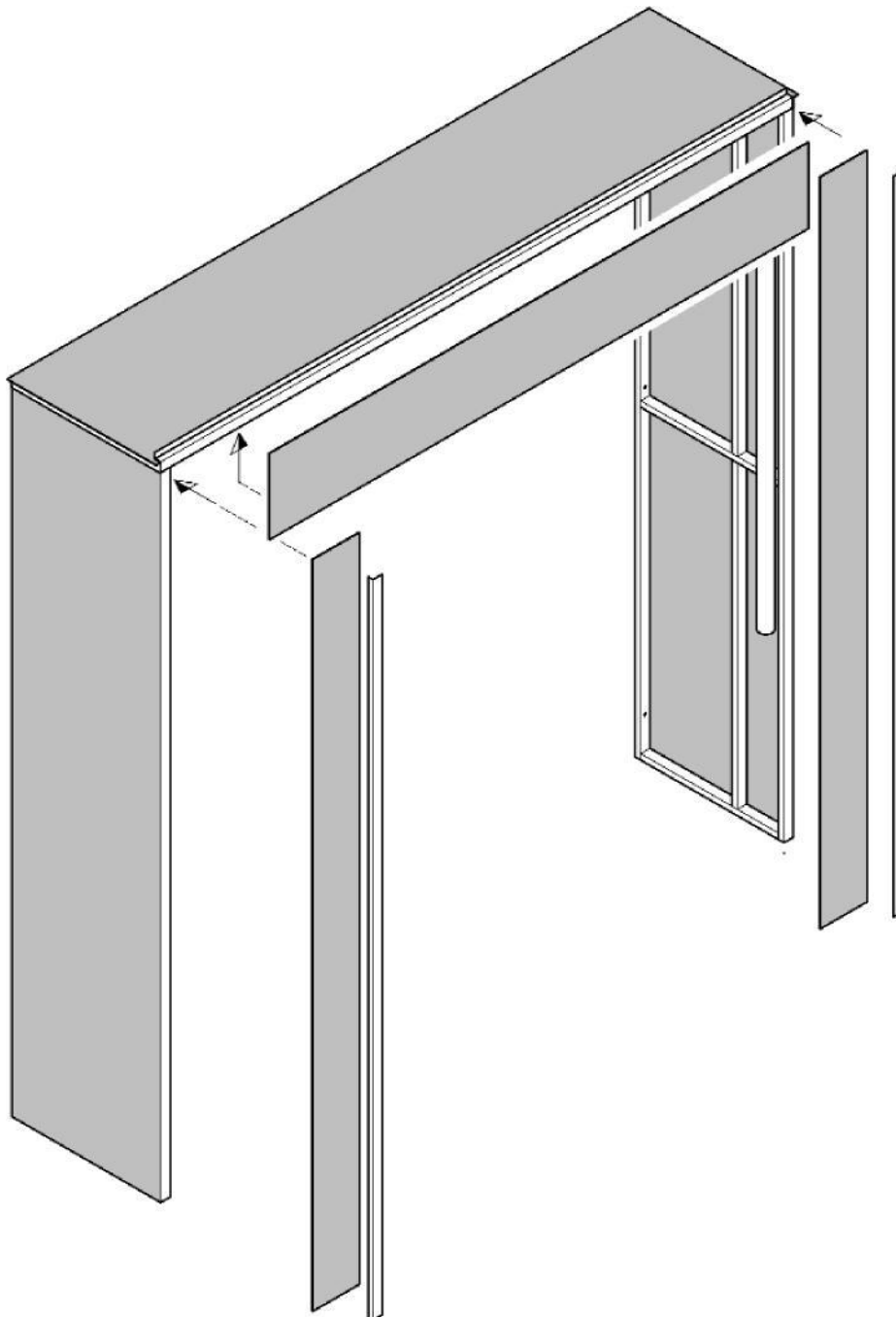
4.2 Vermessung Montageanleitung



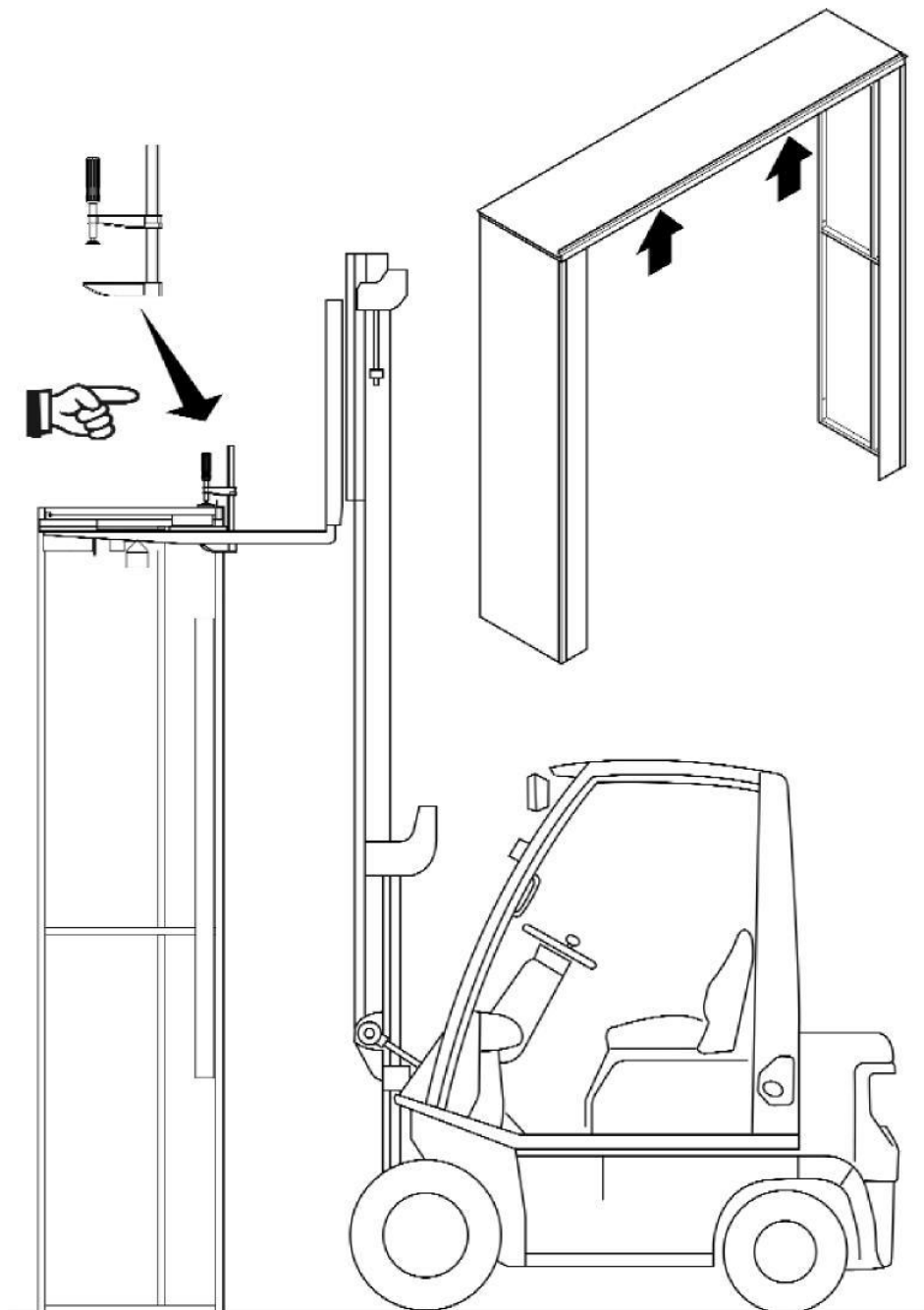
4.3 Montage des Torabdichtungsrahmens



4.4 Montage der Schutzlamellen



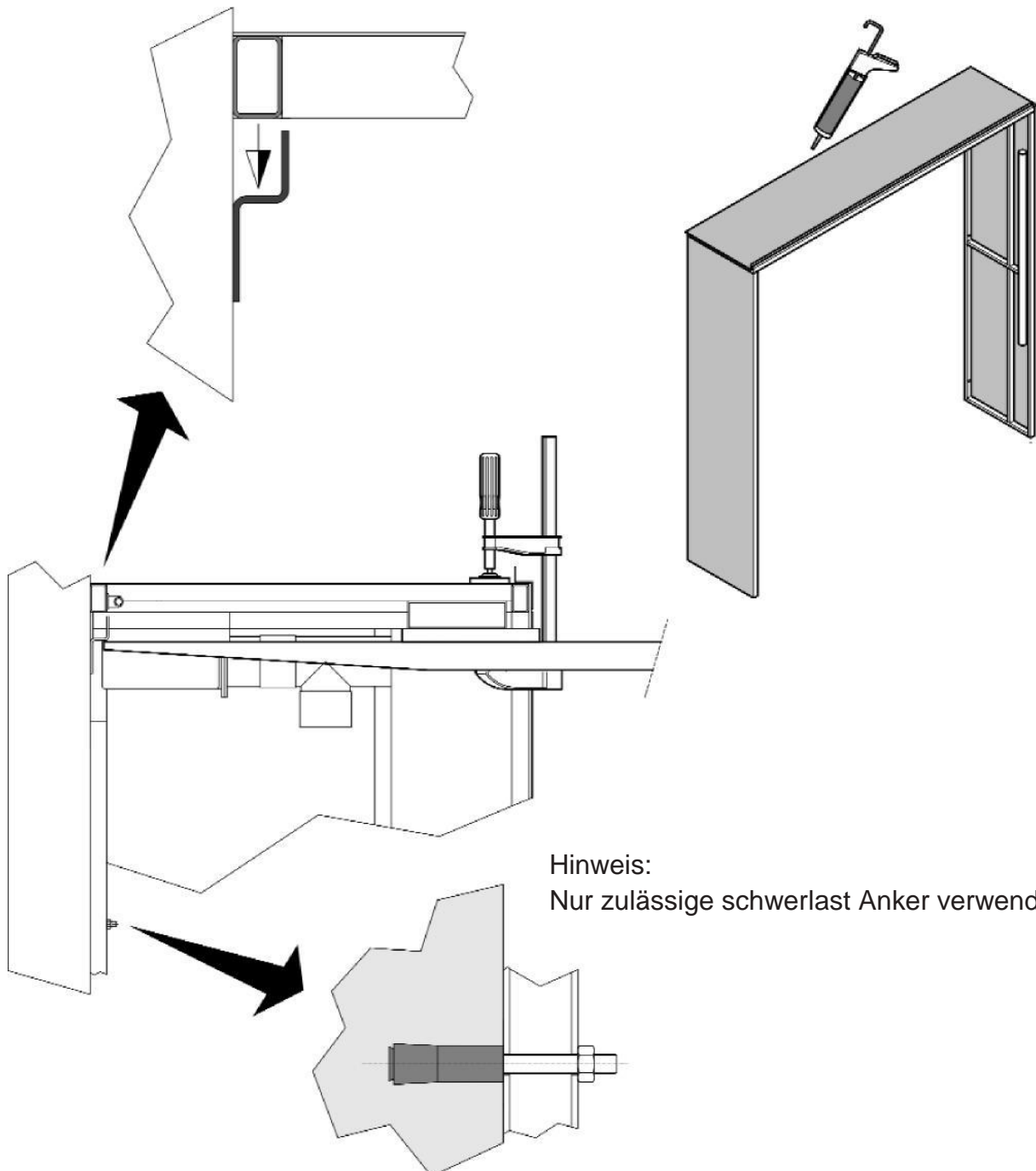
4.5 Anheben der Torabdichtung



Hinweis:

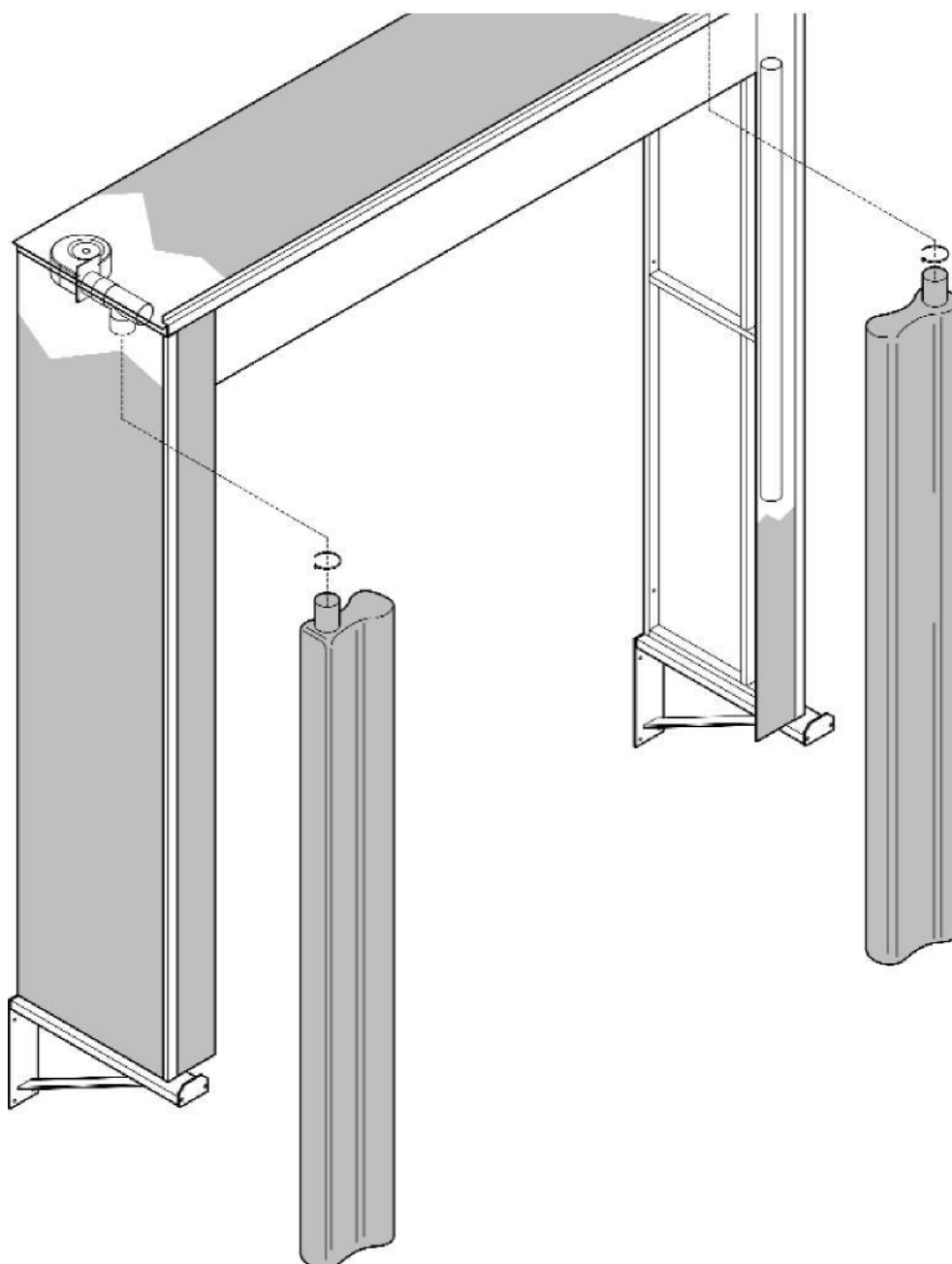
Beim Anheben und Transport ist die Torabdichtung gegen Fallen zu sichern.

4.6 Montage der Torabdichtung



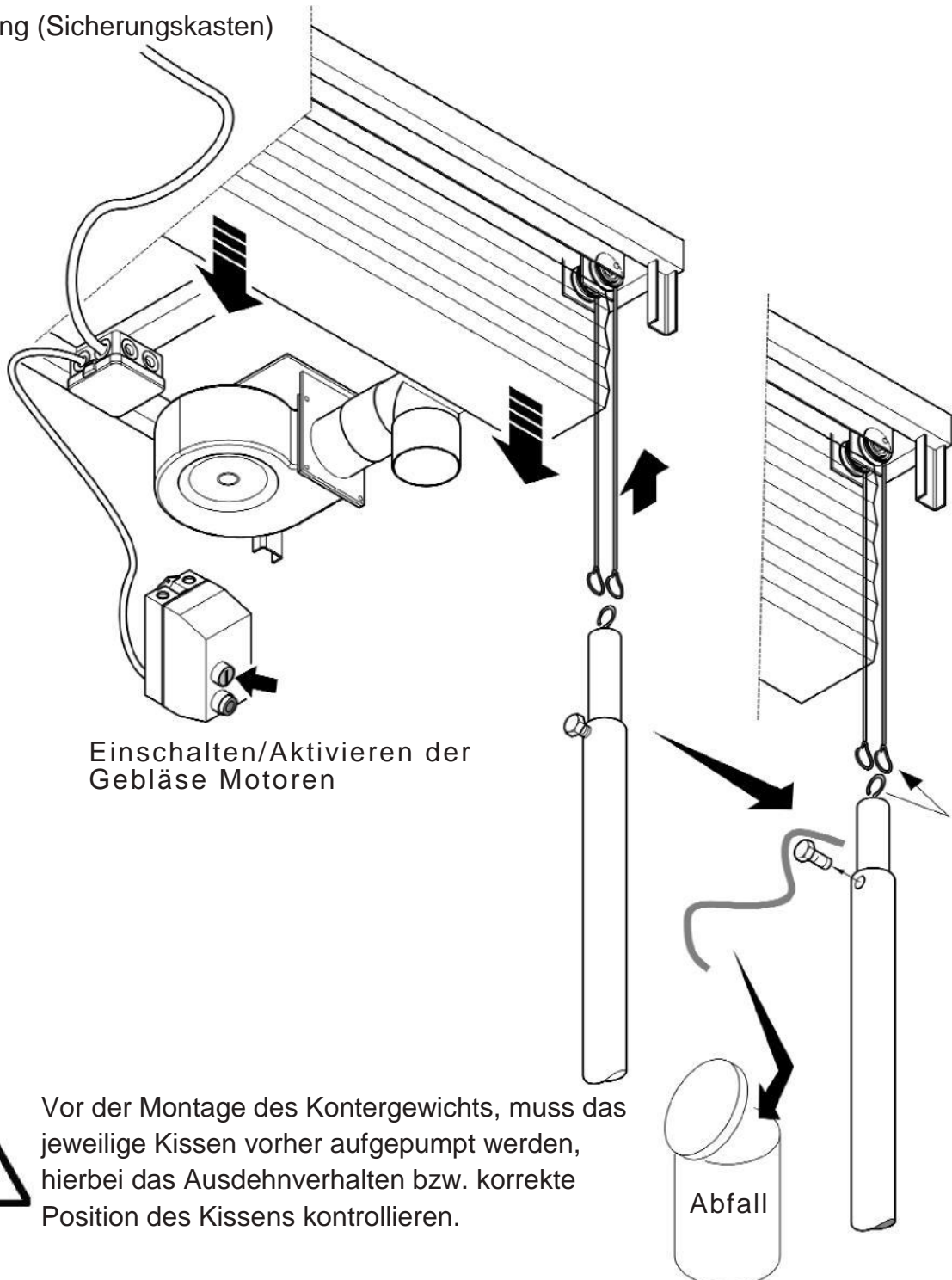
Hinweis:
Nur zulässige schwerlast Anker verwenden.

4.7 Aufhängen der Luftkissen



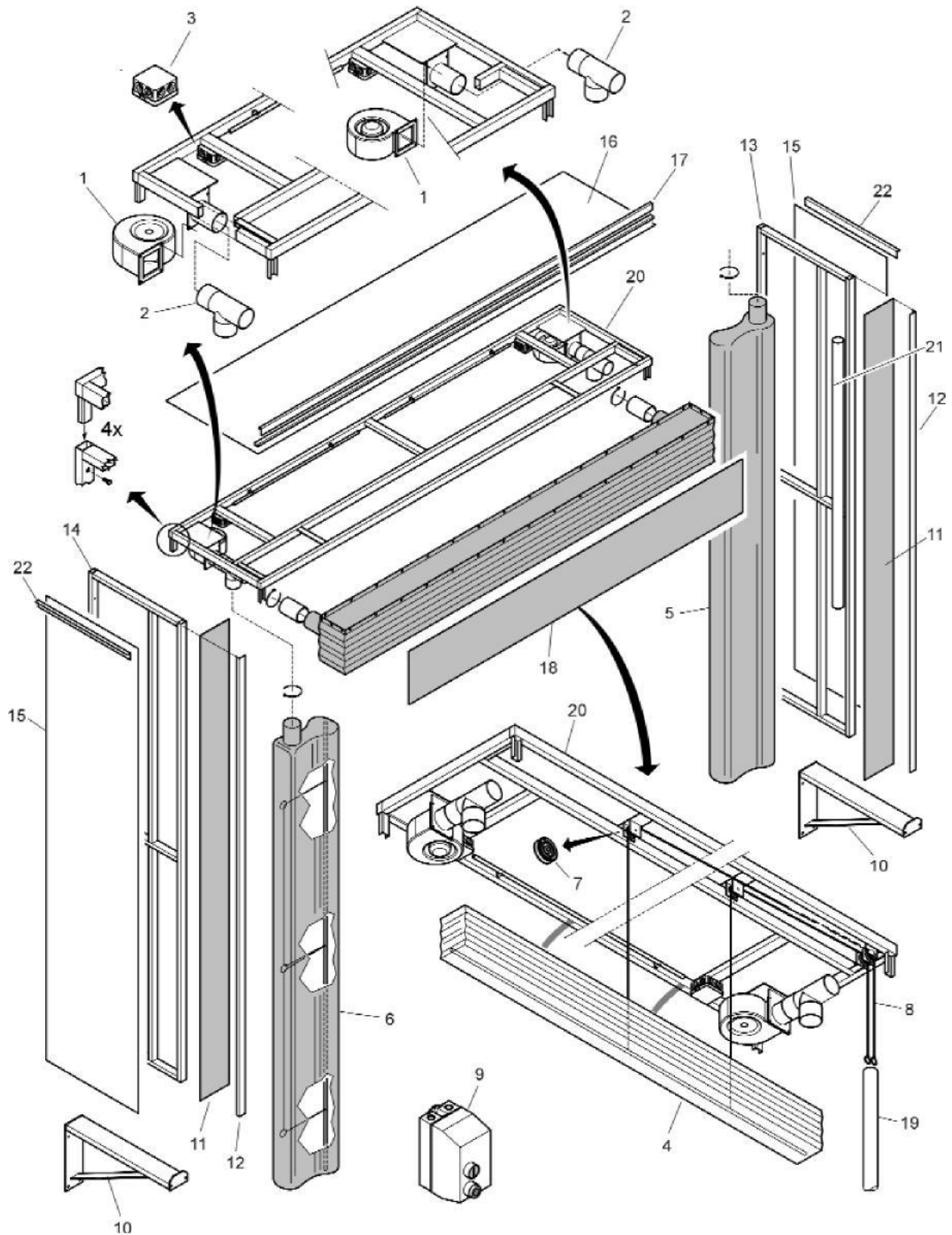
4.8 Montage Kontergewicht

Zuleitung (Sicherungskasten)



Vor der Montage des Kontergewichts, muss das jeweilige Kissen vorher aufgepumpt werden, hierbei das Ausdehnverhalten bzw. korrekte Position des Kissens kontrollieren.

5. Explosion Darstellung



5.1 Ersatzteilliste

Pos.	Beschreibung	Teilenummer	Menge
1	Gebälse	RH600.001	2x
2	T-Stück	RH600.002	2x
3	Verteilerdose	RH600.003	2x
4	Oberkissen	RH600.004	1x
5	Seitenkissen rechts	RH600.005	1x
6	Seitenkissen links	RH600.006	1x
7	Zugseilrolle	RH600.007	4x
8	Zugseil	RH600.008	2x
9	Steuerung	RH600.009	1x
10	Seitenkonsole rechts/ links	RH600.010	2x
11	Seitenplane	RH600.011	2x
12	Aluminiumprofil	RH600.012	2x
13	Seitenrahmen rechts	RH600.013	1x
14	Seitenrahmen links	RH600.014	1x
15	Seitenpaneel	RH600.015	2x
16	Dachpaneel	RH600.016	1x
17	Aluminiumprofil (Dach)	RH600.017	1x
18	Oberplane	RH600.018	1x
19	Stahlgewicht	RH600.019	1x
20	Oberrahmen	RH600.020	1x
21	Luftkanal	RH600.021	1x

6. Sicherheitsvorschriften



Um eine einwandfreie und sichere Montage der Torabdichtung zu gewährleisten sind folgende Vorgaben einzuhalten:

- Den entsprechenden Sicherheitsanweisung ist Folge zu leisten
- Nur technisch einwandfreie und geprüfte Maschinen sind zu verwenden
- Bitte den Montageschritten in der vorgegebene Reihenfolge folgen, Montage wie in den Zeichnungen beschrieben
- Nur Original Teile dürfen zur Reparatur und Austausch verwendet werden, andernfalls kann die einwandfreie Funktion der Torabdichtung nicht garantiert werden.

7. Anschlussplan

