

Assembly instructions - NovoSeal S420 / S420e

EN

Montageanleitung - NovoSeal S420 / S420e

DE

Notice de montage - NovoSeal S420 / S420e

FR

Montagehandleiding - NovoSeal S420 / S420e

NL

Manual de Instalación - NovoSeal S420 / S420e

ES



novoferm

Assembly instructions

EN **NovoSeal S420 / S420e**

Englisch

Contents

- 1. Introduction.....1
- 2. General instructions2
- 3. Safety precautions2
- 4. Overview.....3
- 5. Installations materials.....4
- 6. Installation5
- 7. Option.....18
- Notes19
- Copyright100

1. Introduction

Dear customer,

Thank you for choosing a Novoferm product. We hope that you are satisfied and that the product meets all of your expectations.

In addition, reliable and safe operation can only be guaranteed if the unit is used properly.



Note the following:

Depending on the choice of accessories, the scope of supply may include additional installation manuals, for example for sectional doors or levellers. Please read these manuals carefully and completely. Please observe the instructions and comply with all safety notices and warnings.

++ WARNING +++ WARNING +++ WARNING ++

2. General instructions

EN



Read this first!

- Installation, repairs and dismantling must be carried out by qualified professionals.
- During commissioning, the qualified technician doing the work must be alert to possible hazards and check that the dock seal operates correctly.

++ WARNING +++ WARNING +++ WARNING ++

2.1 General instructions

- Please read the installation manual completely before using the product for the first time! Take note of the comments and comply with the safety notices and warnings!



Warning

- During installation, parts can drop, which may result in injury to people and damage to goods.
- Only perform welding and grinding tasks on the dock seal if expressly permitted in the position in question. Ensure adequate ventilation in order to prevent build-up of an explosive atmosphere of dust and other combustible materials.

++ WARNING +++ WARNING +++ WARNING ++

Make sure that all generally acknowledged legal and other binding regulations for the prevention of accidents and protection of the environment, national regulations and acknowledged engineering and technical rules for safe and correct execution of the work are observed.

- Check that the fasteners and fixing materials provided are suitable for the site conditions. Only use suitable fasteners and fixing materials.
- Perform each step in sequence in accordance with the installation drawings!
- Only use proper and suitable tools!
- Failure to observe these precautions may result in serious injury and material damage!
- The components that are to be used are manufactured from high-grade, durable and solid materials. Even so, care must be taken during installation in order to avoid damage.
- If parts suffer damage, always replace them with OEM parts. If you fail to do so, correct operation of the dock seal can no longer be guaranteed! Furthermore, this voids the warranty!

2.2 Start of installation work:

Only start installation work if all of the conditions are satisfied.

Make sure that all components have been delivered

2.3 Tools required for installation

You require the following tools for the installation work:

- Hammer drill
- Drill bits of various sizes
- Spanners, sockets and ratchet drive
- Self-elevating work platform, forklift truck and/or two ladders

2.4 Commissioning

- This installation manual must be given to the customer and kept safely during the entire period of use!
- Changes or additions to the product that has been delivered may only be made by the supplier.
- The manufacturer is not liable for damage caused by non-observance of the installation manual or improper use.
- Regularly check that all moving parts are still attached securely.
- Regularly check the dock seal for damage.

2.5 Dismantling

If the dock seal is to be dismantled and removed, a qualified technician must carry out the steps described in section 4 in reverse order.

3. Safety precautions



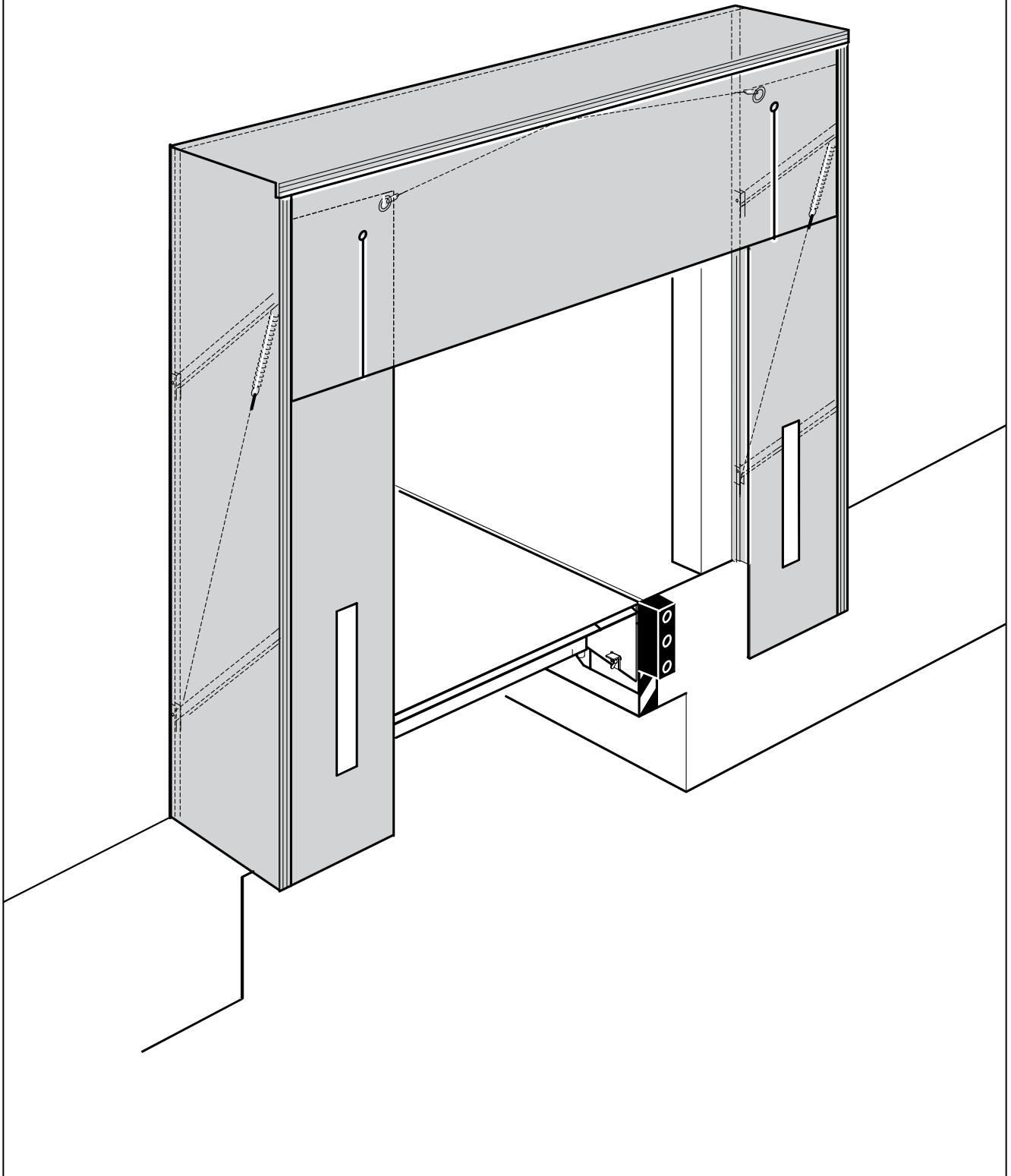
Safety precautions

The following must be considered to ensure correct and safe installation of the dock seal:

- please comply with the valid safety regulations
- only use proper tools that are in good condition.
- perform the installation steps in the sequence indicated in the installation drawings.
- only use original parts from the manufacturer when replacing damaged components. If you fail to do so, correct operation of the dock seal can no longer be guaranteed! In addition, this avoids the warranty.

4.1

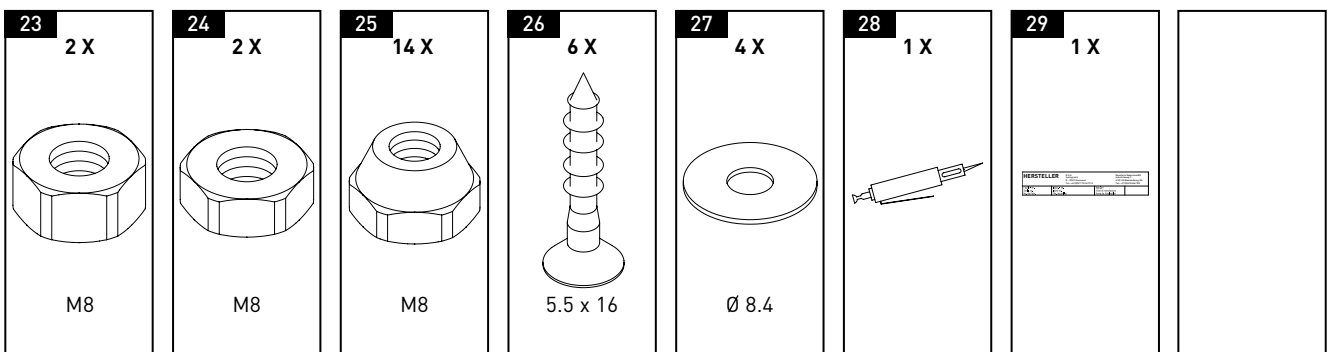
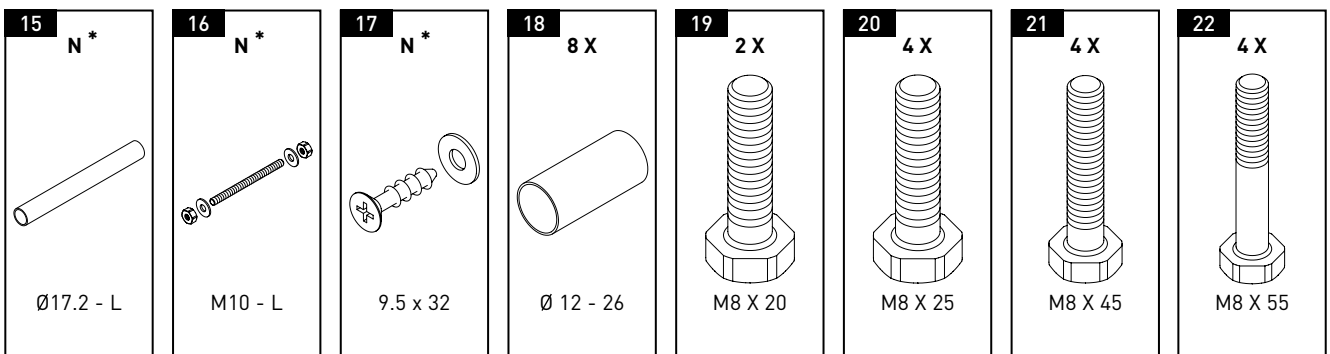
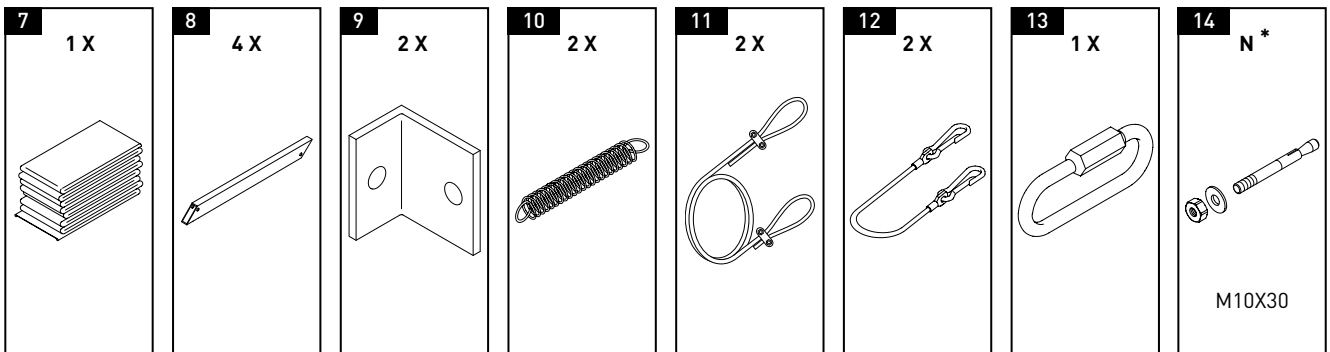
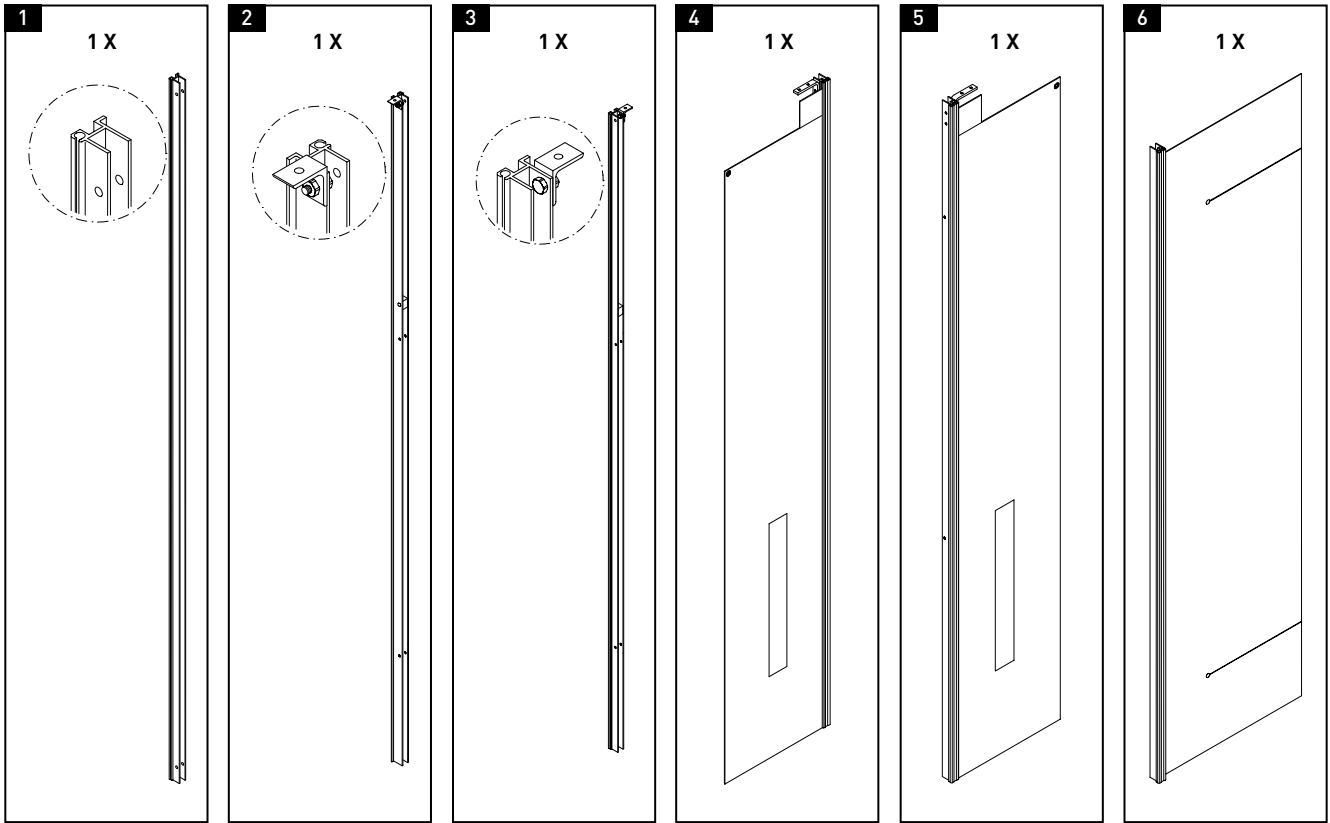
EN



General instruction: The image may differ at detail level.

5. Required for installation

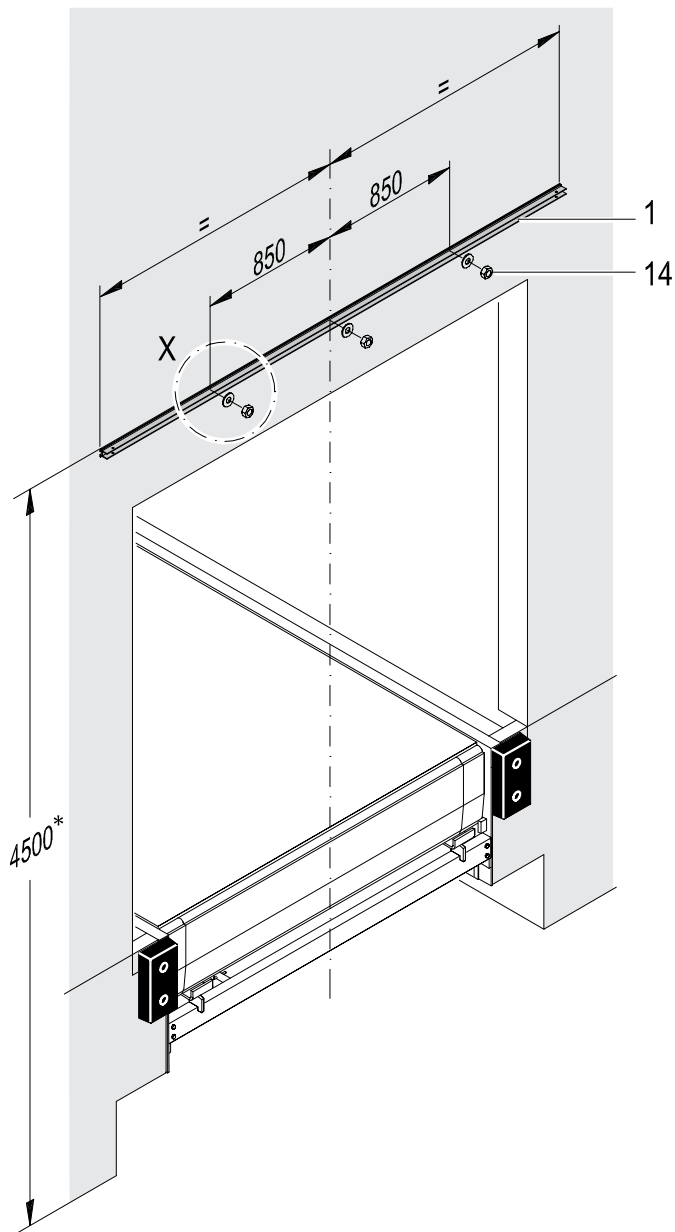
EN



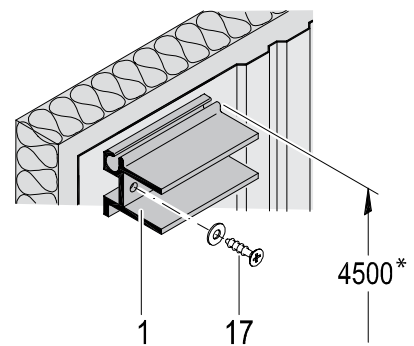
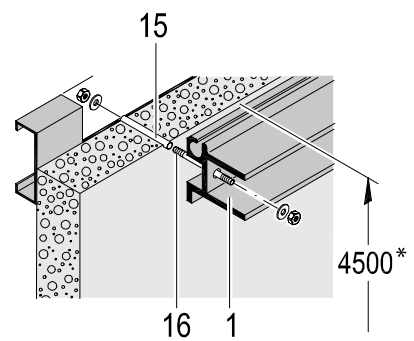
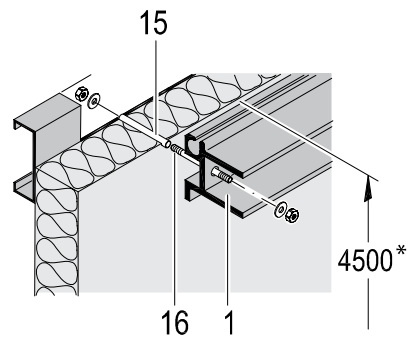
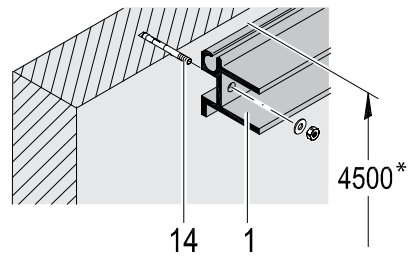
N * = quantity according to configuration

Position 10 and 11 are not included in the scope of supply for the NovoSeal S420e

6.1



Detail X:



* Recommended installation height

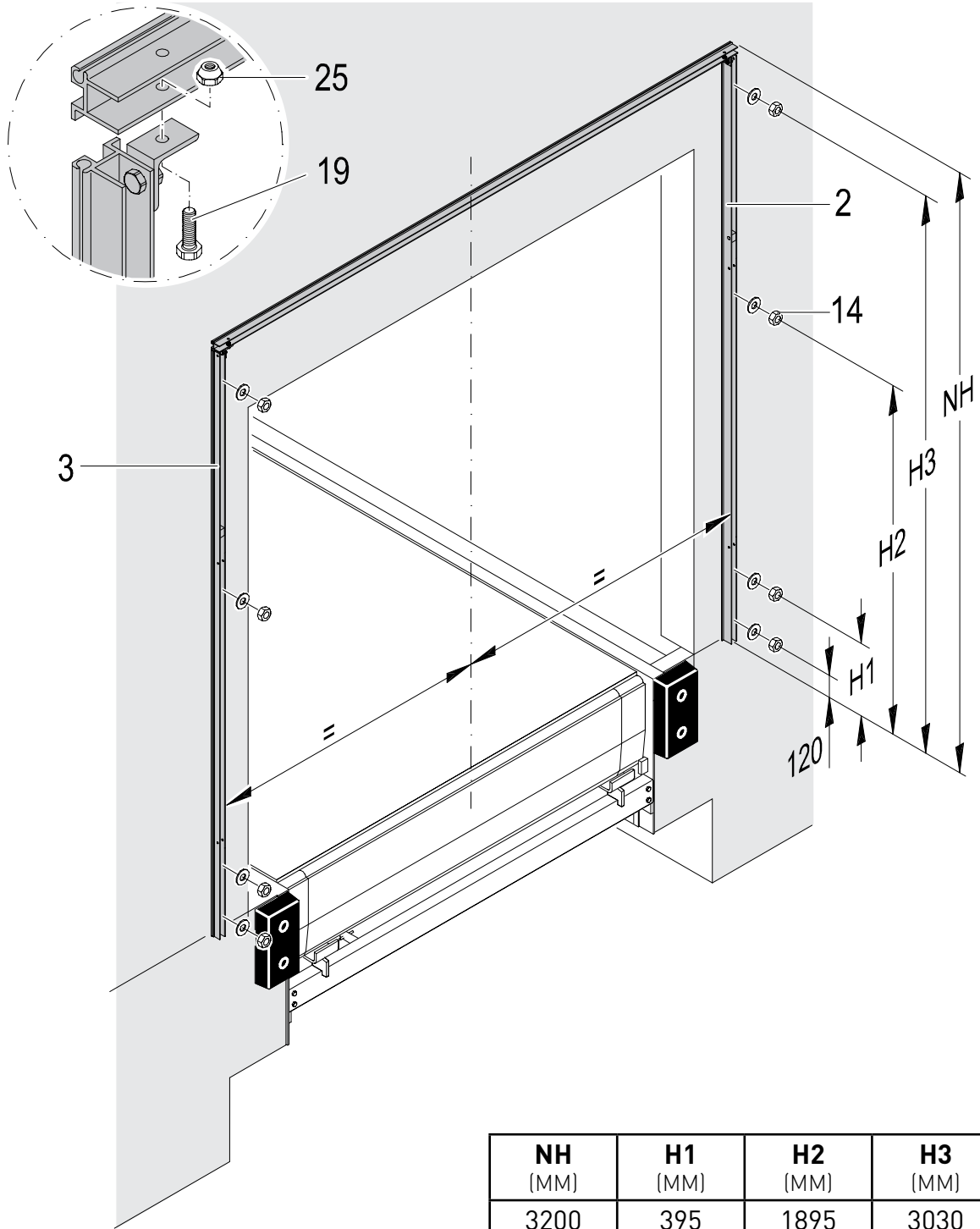
General instruction: The image may differ at detail level.

This installation manual must be given to the customer and kept safely during the entire period of use!

6. Installation

6.2

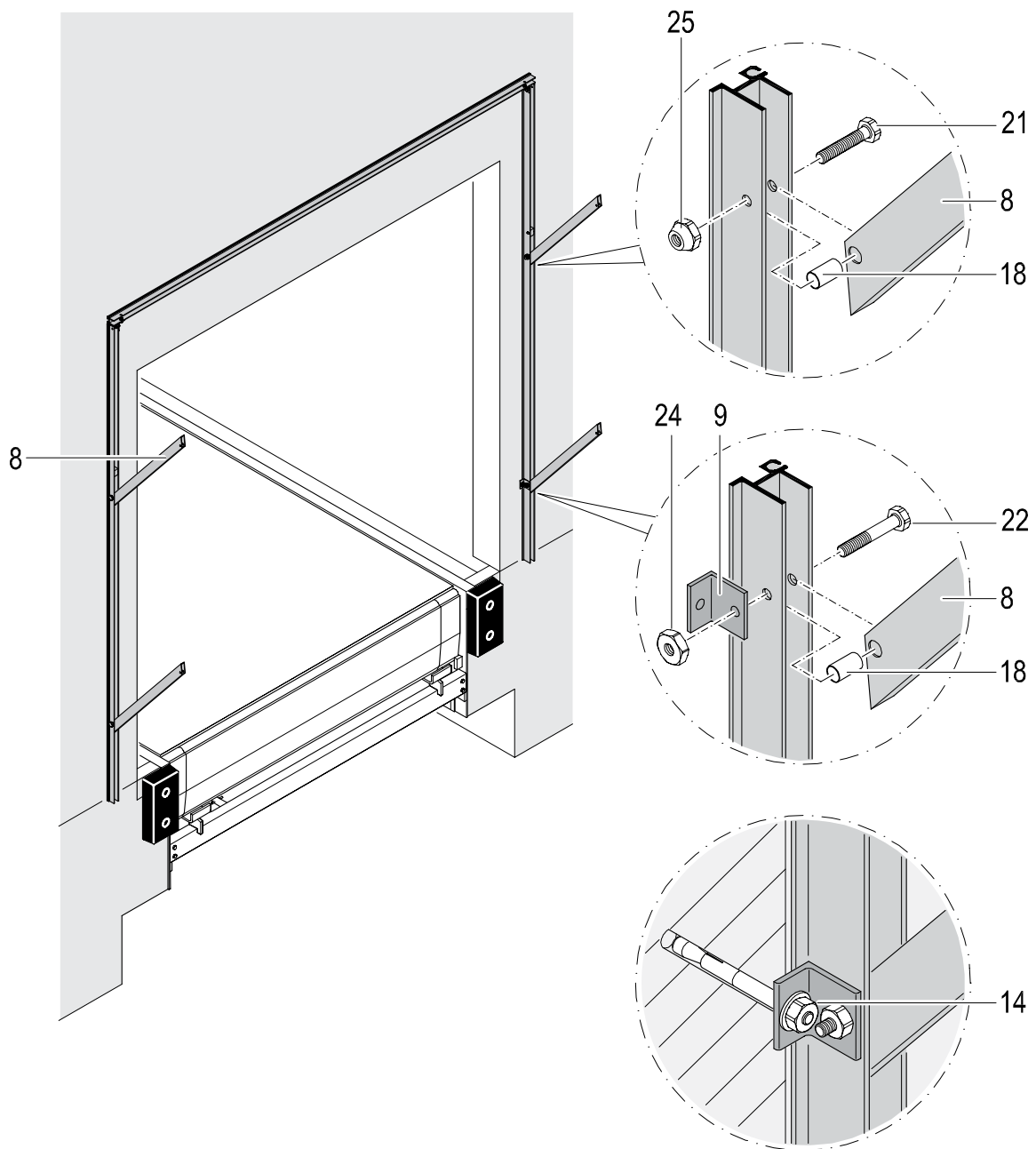
EN



NH (MM)	H1 (MM)	H2 (MM)	H3 (MM)
3200	395	1895	3030
3400	495	1995	3230
3600	595	2095	3430

General instruction: The image may differ at detail level.

6.3



EN

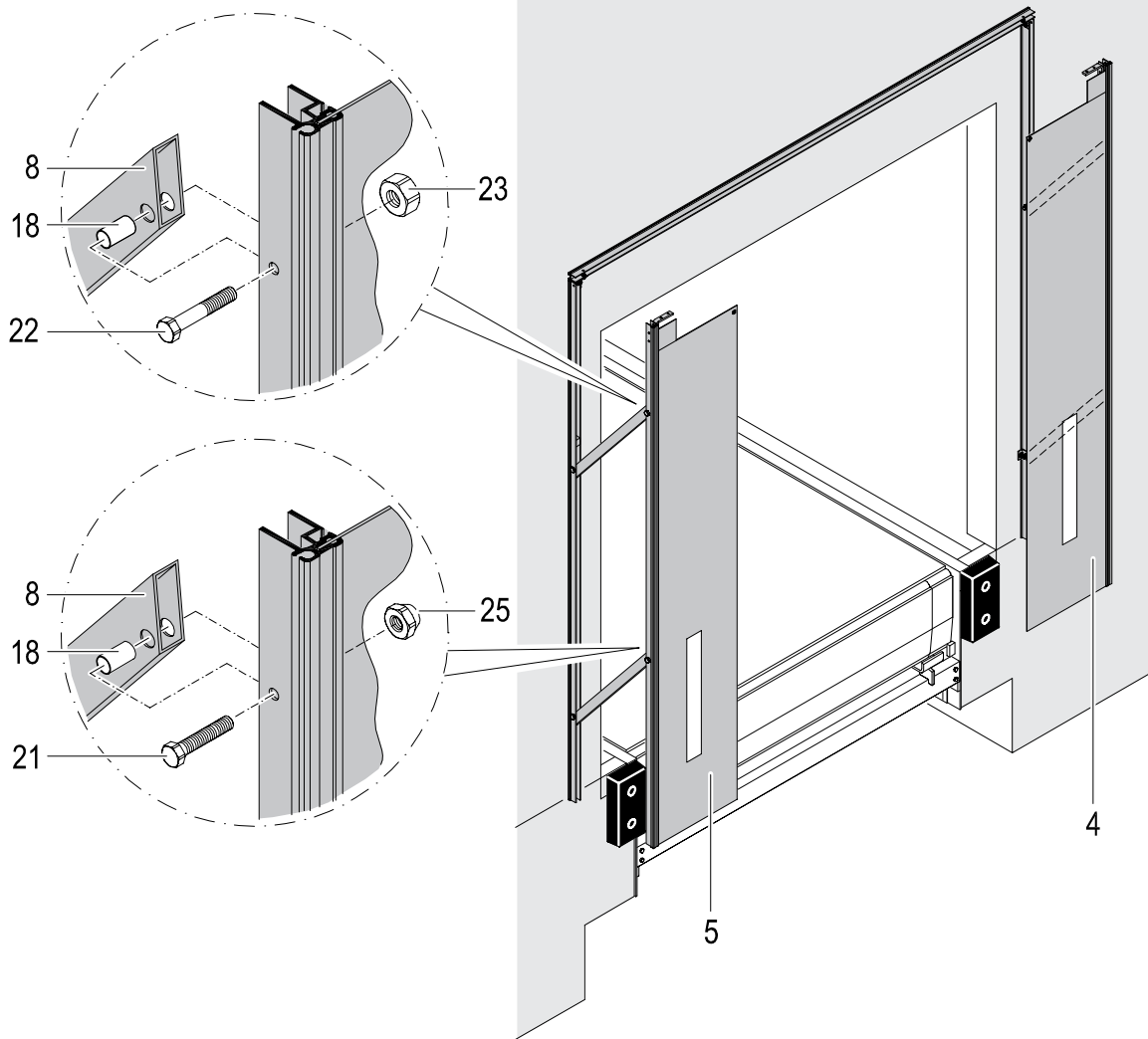
General instruction: The image may differ at detail level.

This installation manual must be given to the customer and kept safely during the entire period of use!

6. Installation

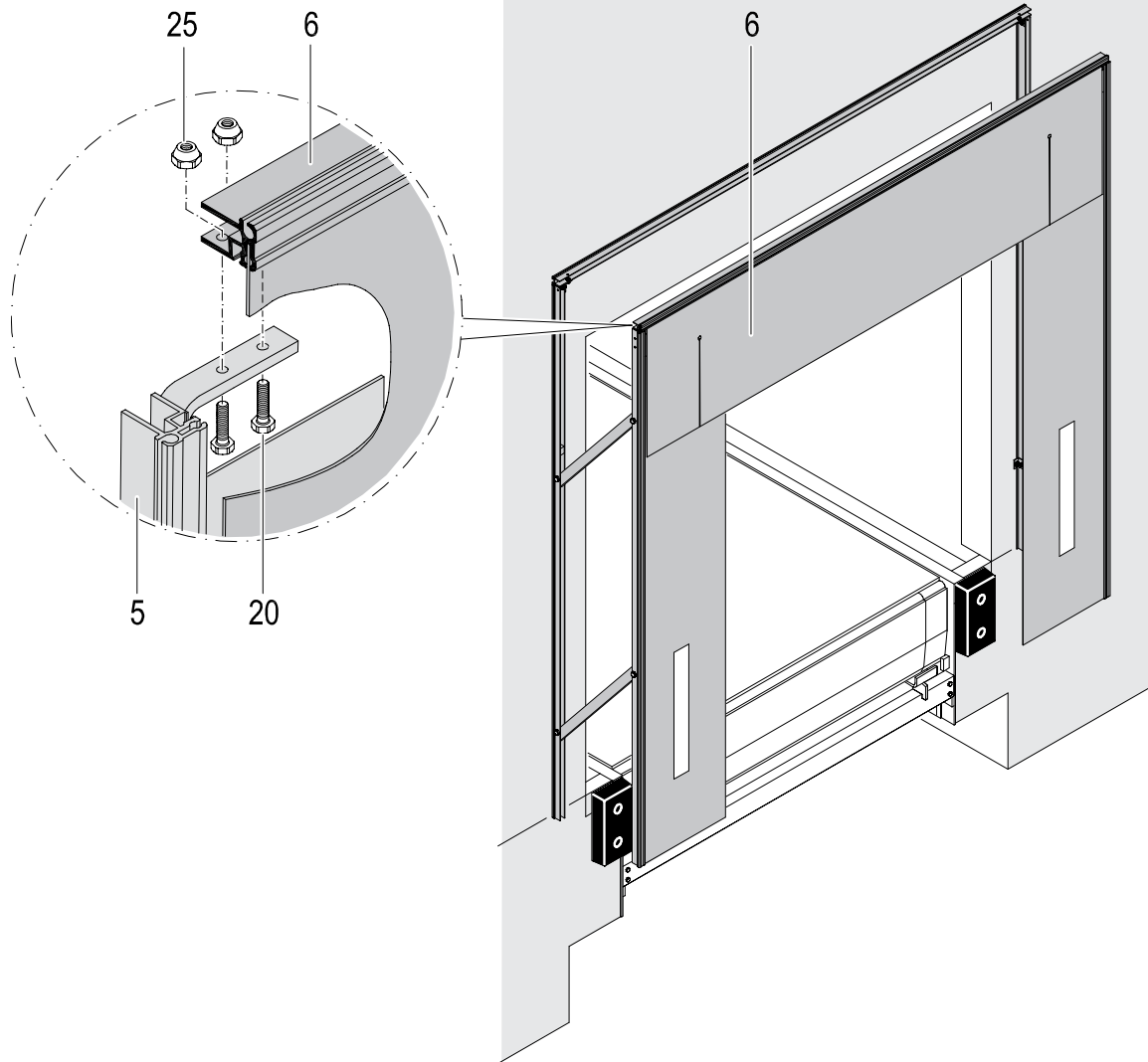
6.4

EN



General instruction: The image may differ at detail level.

6.5



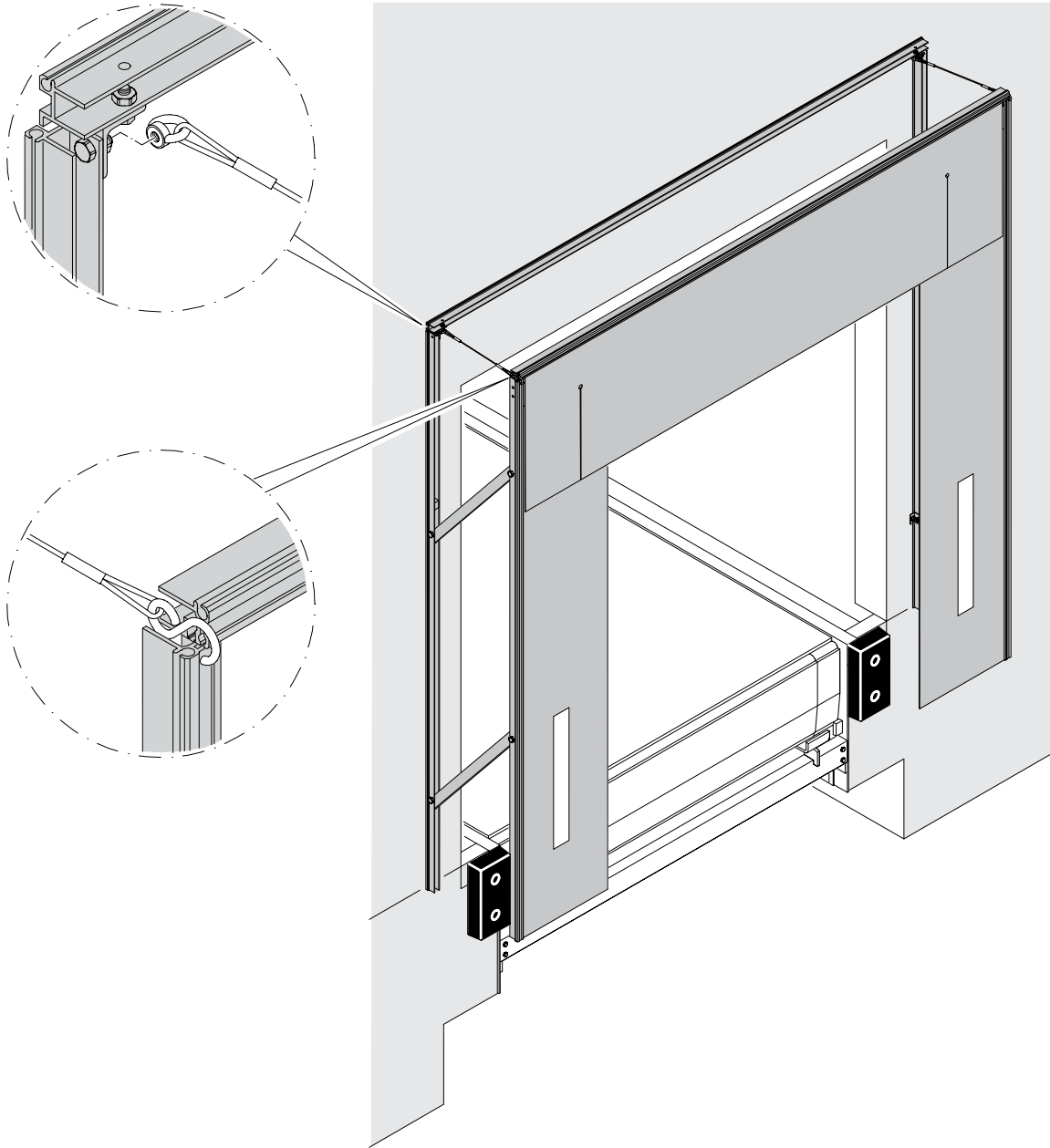
EN

General instruction: The image may differ at detail level.

6. Installation

6.6

EN

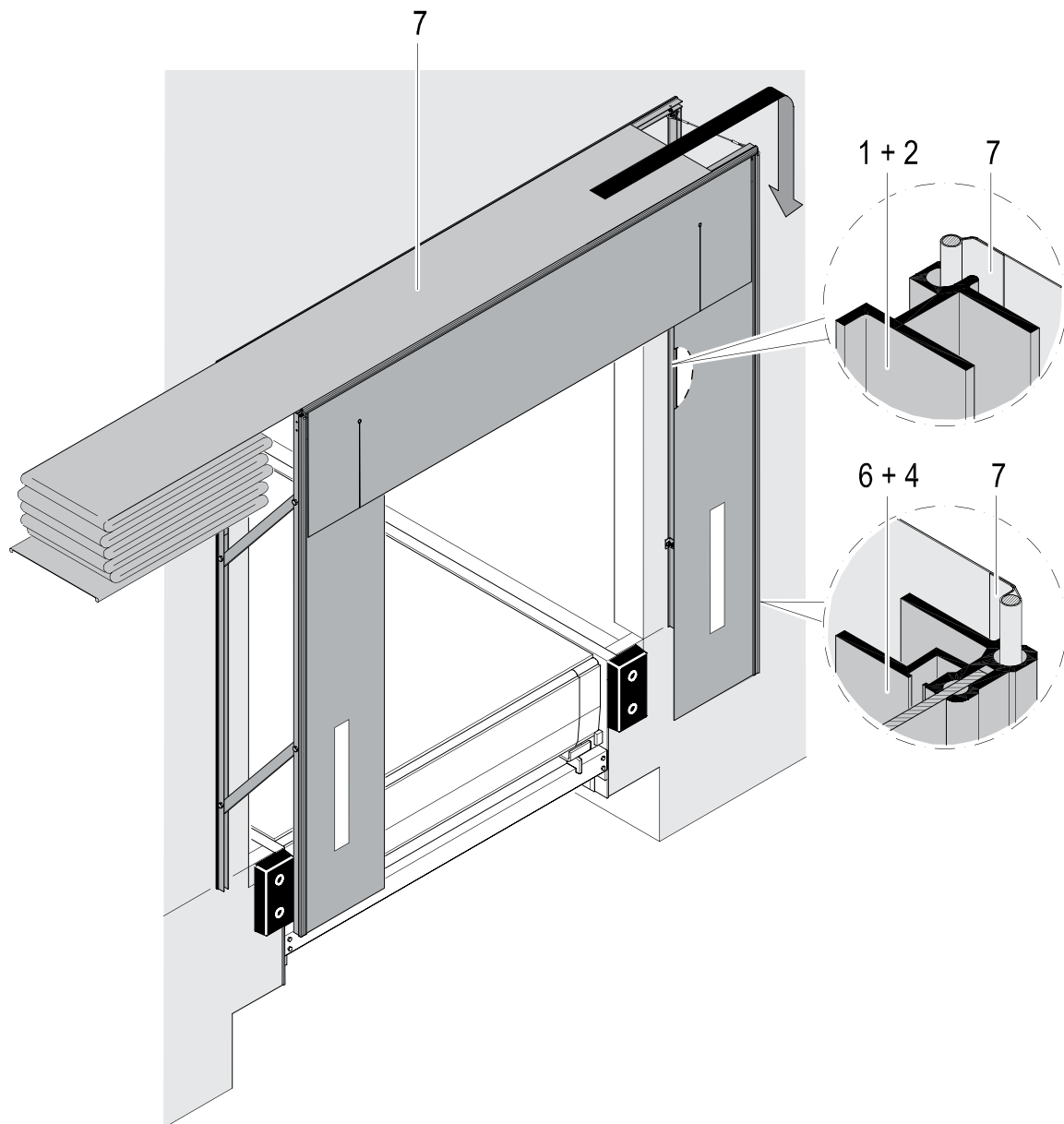


Installation aid is not included in the scope of supply.



General instruction: The image may differ at detail level.

6.7



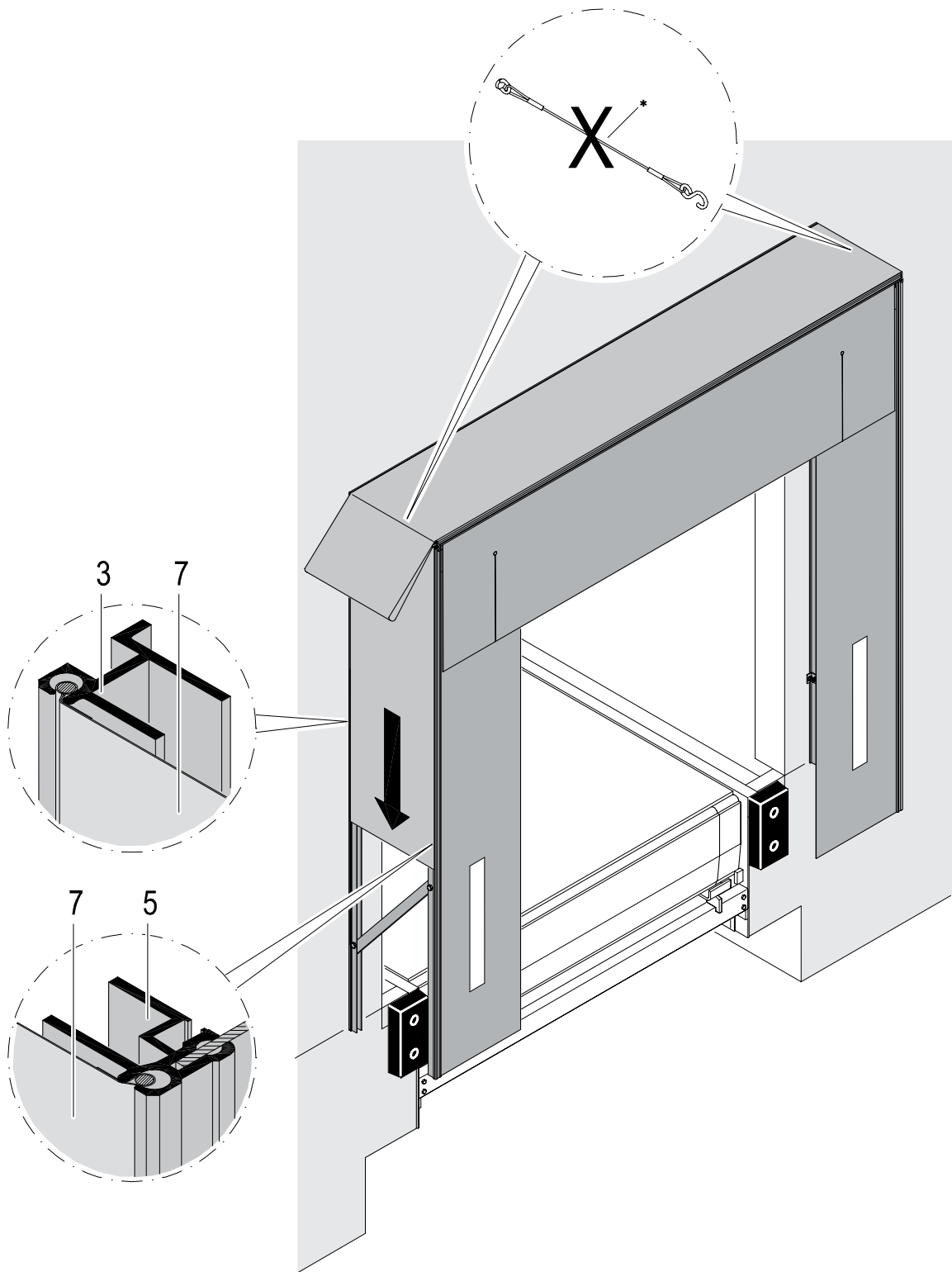
EN

General instruction: The image may differ at detail level.

6. Installation

6.8

EN

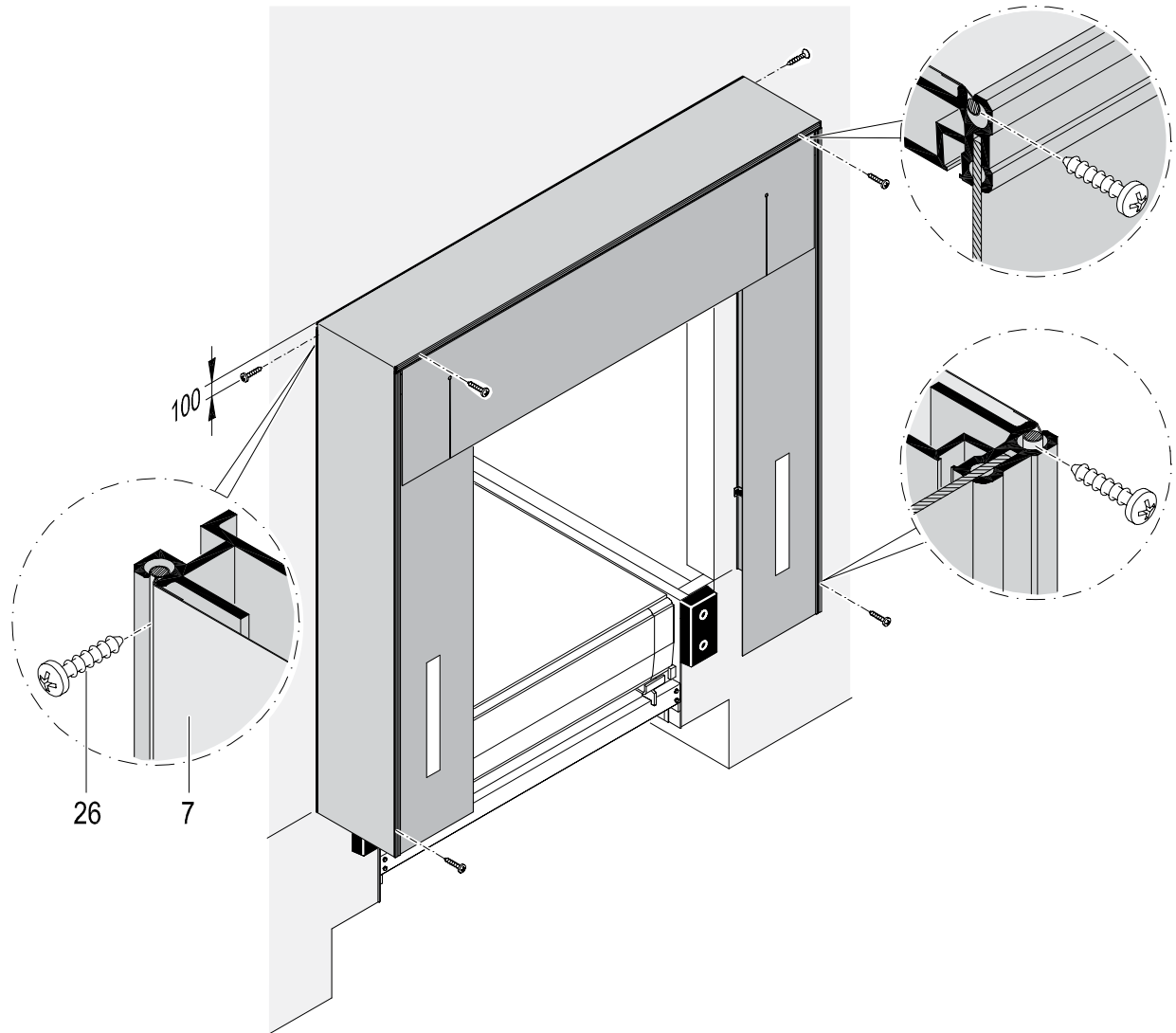


General instruction: The image may differ at detail level.

* Remove

6.9

EN

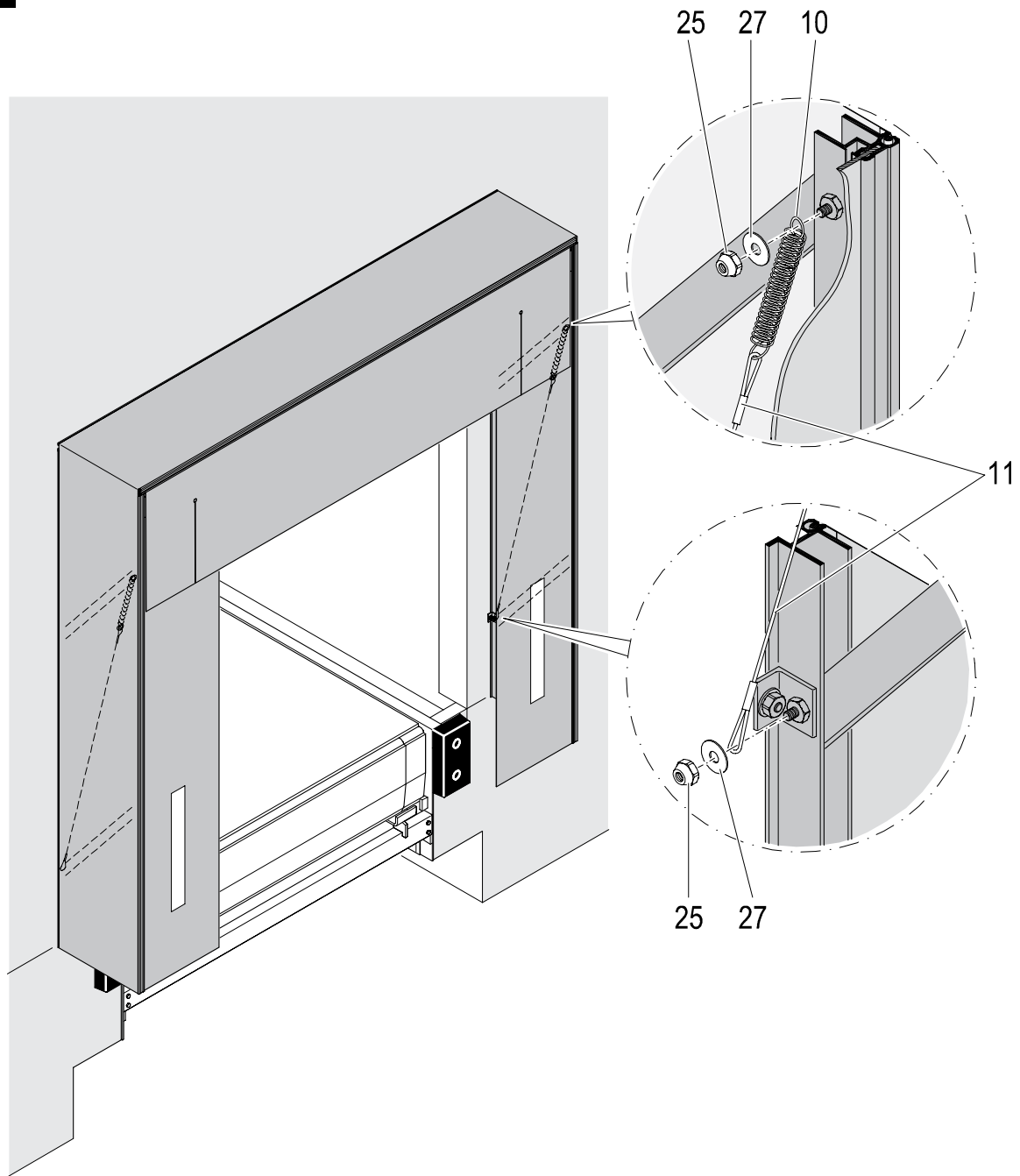


General instruction: The image may differ at detail level.

6. Installation

6.10

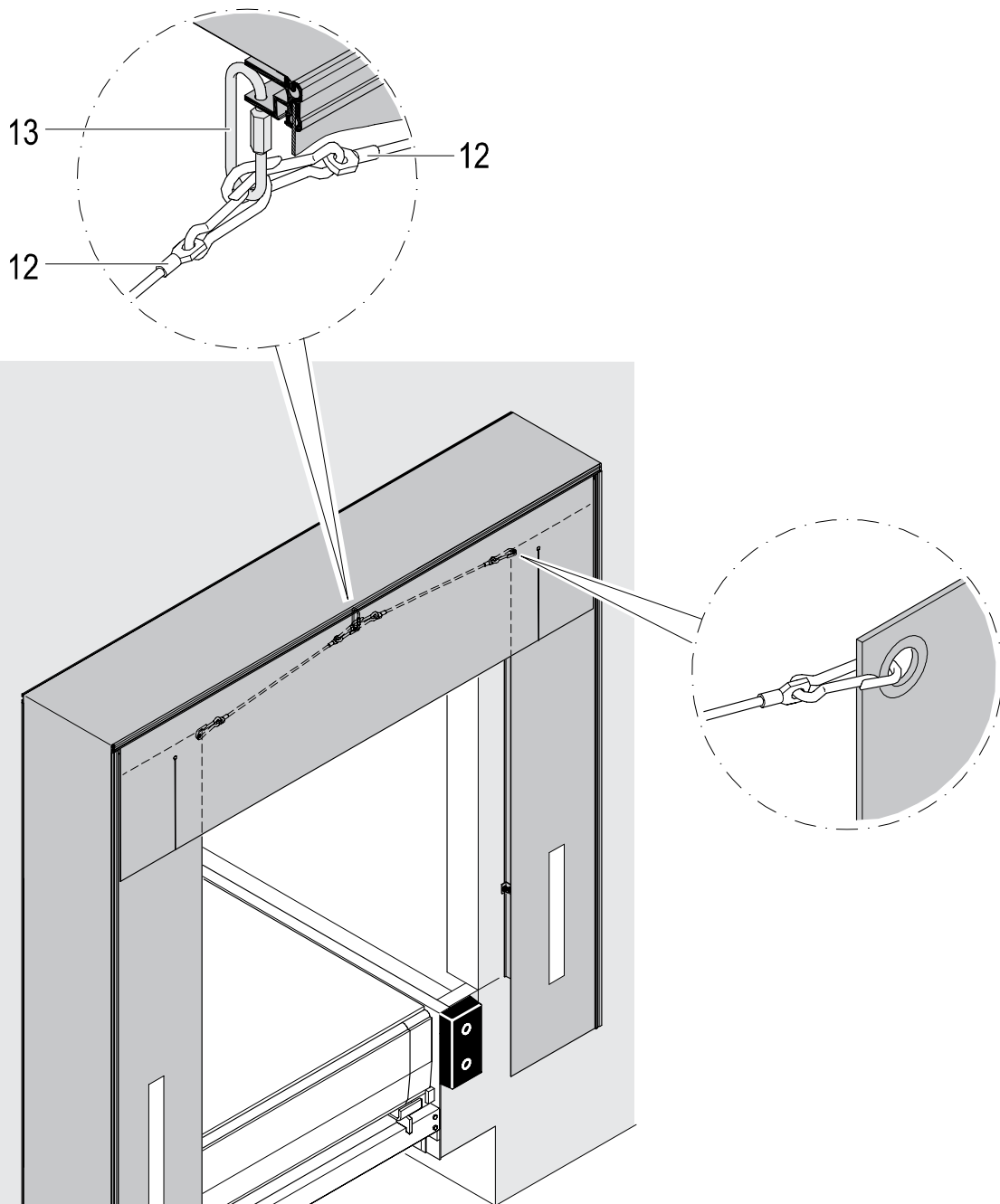
EN



Position 10 and 11 are not included in the scope of supply for the NovoSeal S420e

General instruction: The image may differ at detail level.

6.11



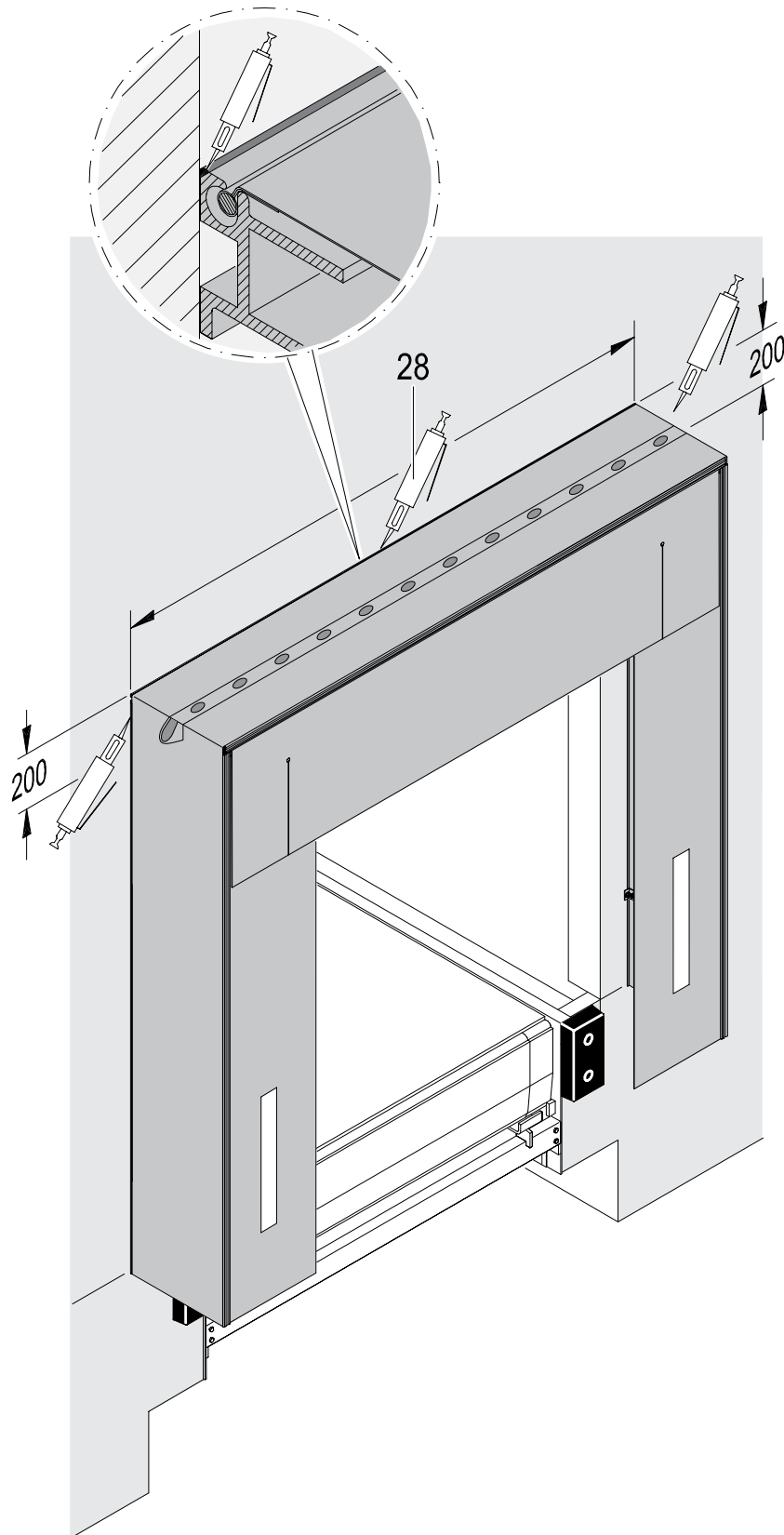
EN

General instruction: The image may differ at detail level.

6. Installation

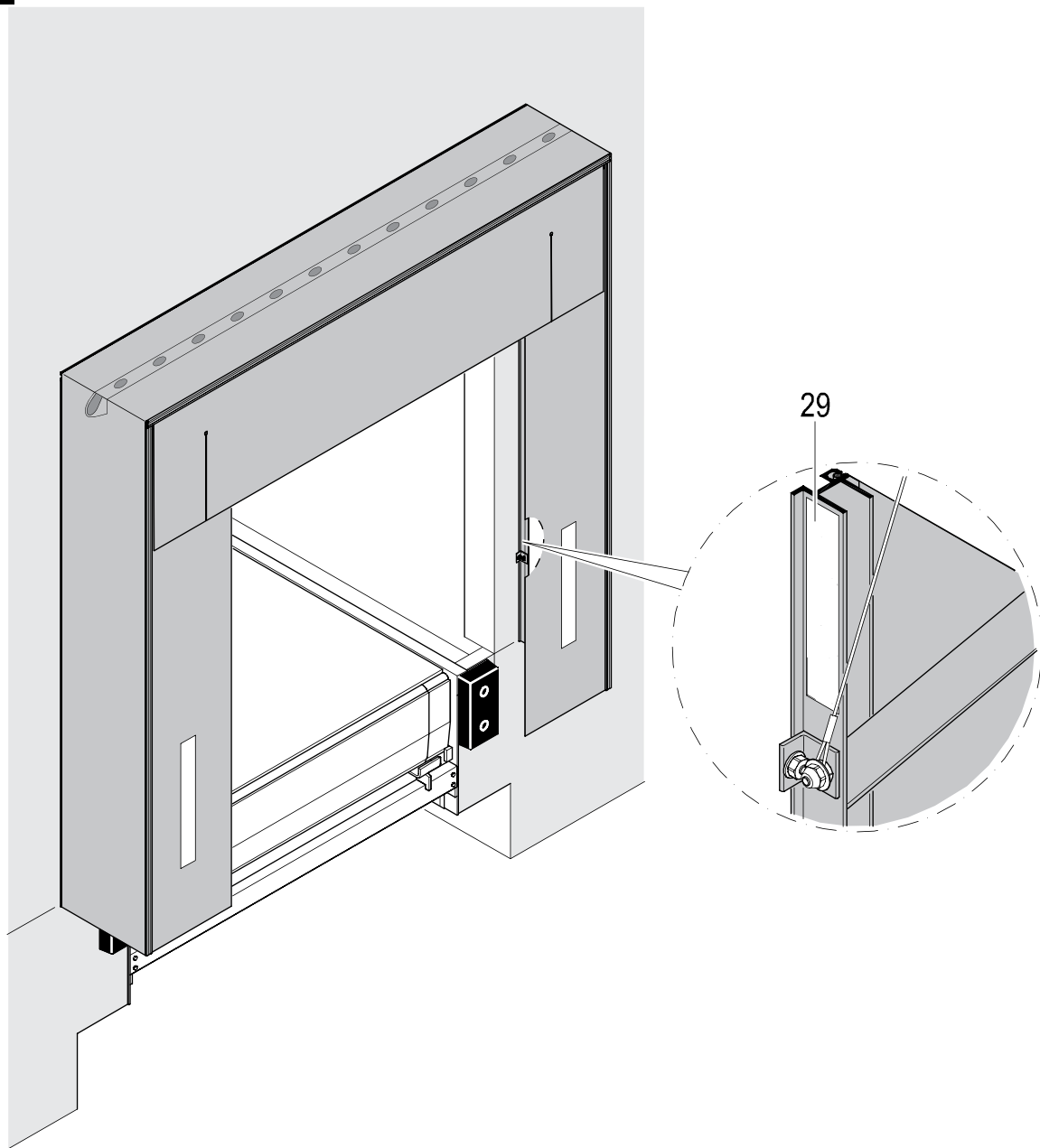
6.12

EN



General instruction: The image may differ at detail level.

6.13



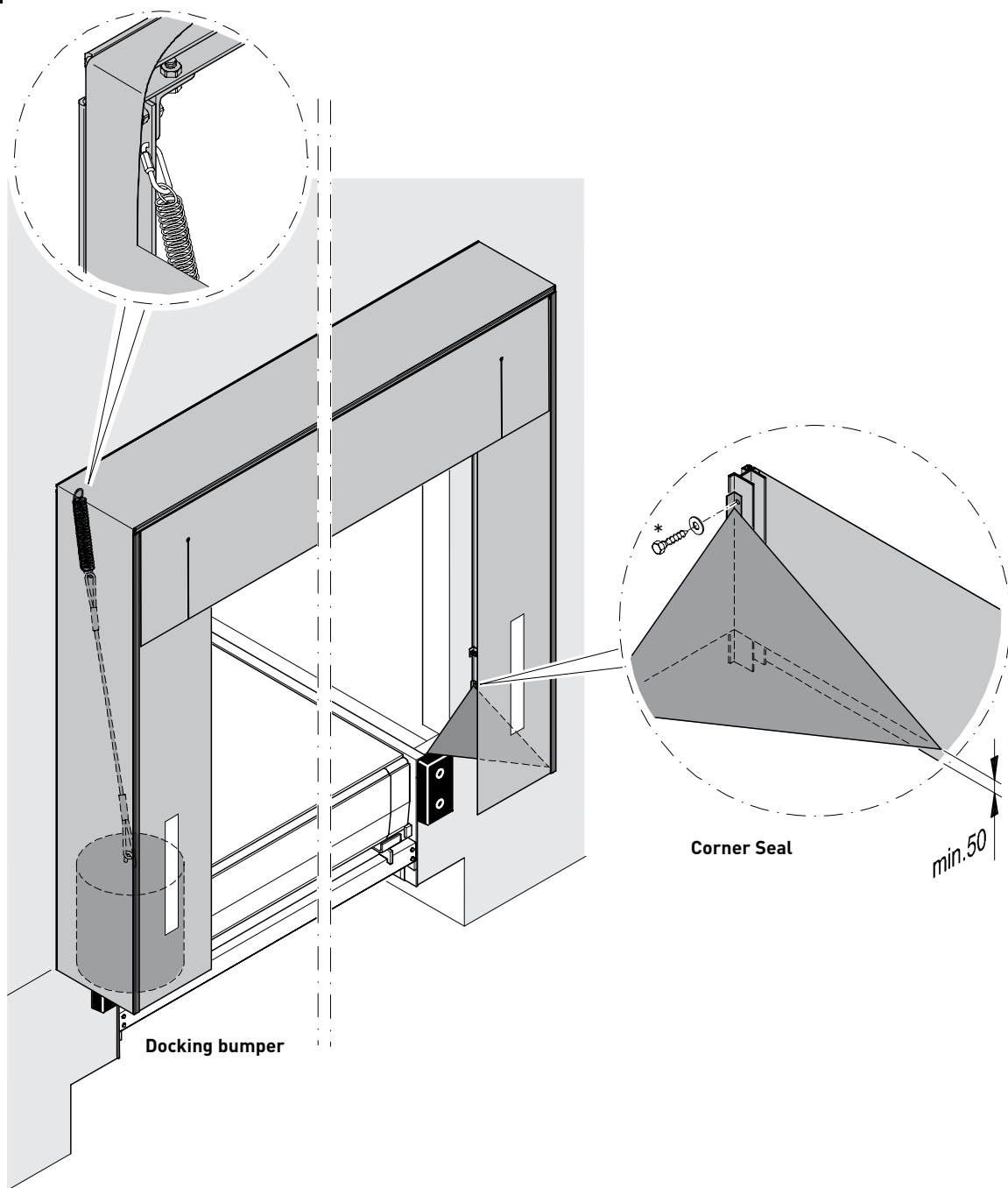
EN

General instruction: The image may differ at detail level.

7. Option

7.1

EN



* included in the scope of supply

General instruction: The image may differ at detail level.

Montageanleitung
NovoSeal S420 / S420e

DE

Deutsch

Inhalt

1. Einführung	21
2. Allgemeine Hinweise	22
3. Sicherheitsmaßnahmen	22
4. Überblick.....	23
5. Montagematerial	24
6. Montage	25
7. Option	38
Notizen	39
Copyright	100

1. Einführung

Sehr geehrter Kunde,

Wir danken Ihnen für die Wahl eines Novoform Produkts. Wir hoffen, dass Sie zufrieden sind und dass es alle Ihre Erwartungen erfüllt.

Darüber hinaus ist die nachhaltige und sichere Funktion nur bei normaler Nutzung gewährleistet.



Beachten Sie:

Je nach gewählter Konfiguration kann die Lieferung zusätzliche Montageanleitungen umfassen, zum Beispiel für Sektionaltore oder Überladebrücken. Lesen Sie diese Anleitungen sorgfältig und vollständig. Bitte beachten Sie die Hinweise und befolgen Sie die Sicherheits- und Warnhinweise sorgfältig.

++ WARNUNG +++ WARNUNG +++ WARNUNG ++

2. Allgemeine Hinweise



Lesen Sie dies zuerst!

- Montage, Reparaturen, und Demontage sind von einem sachkundigen Fachmann durchzuführen.
- Bei Inbetriebnahme muss der sachkundige Monteur auf mögliche Gefahren achten und sich davon überzeugen, dass die Torabdichtung einwandfrei funktioniert.

++ WARNUNG +++ WARNUNG +++ WARNUNG ++

2.1 Allgemeine Hinweise

- Lesen Sie die Montageanleitung vollständig durch, bevor Sie das Produkt in Gebrauch nehmen! Beachten Sie die Bemerkungen und halten Sie sich an die Sicherheits- und Warnhinweise!



Warnung

- Bei Montage können Teile herunterfallen, was zu Verletzungen von Personen und Beschädigungen von Gegenständen führen kann.
- Führen Sie Schweiß- und Schleifarbeiten an der Torabdichtung nur aus, wenn es ausdrücklich an dieser Stelle gestattet ist. Sorgen Sie für ausreichende Belüftung um die Explosionsgefahr von Staub und anderen brennbaren Materialien zu verhindern.

++ WARNUNG +++ WARNUNG +++ WARNUNG ++

Beachten Sie, dass allgemein anerkannte, gesetzliche und sonstige verbindliche Regelungen zur Unfallverhütung und zum Umweltschutz, nationale Vorschriften und anerkannten Regeln der Technik für die sichere und ordnungsgemäße Ausführung der Arbeiten eingehalten werden.

- Prüfen Sie die Eignung der mitgelieferten Befestigungsmittel entsprechend der baulichen Gegebenheiten. Verwenden Sie nur geeignete Befestigungsmittel.
- Führen Sie die Schritte entsprechend den Montagezeichnungen der Reihenfolge nach aus!
- Verwenden Sie nur ordnungsgemäße und passende Werkzeuge!
- Nichtbeachtung dieser Maßnahmen können ernsthafte Verletzungen sowie Materialbeschädigungen zur Folge haben!
- Die zu verwendenden Komponenten sind aus hochwertigen, dauerhaften und soliden Werkstoffen gefertigt. Trotzdem muss während der Montage vorsichtig vorgegangen werden, um Beschädigungen vorzubeugen.
- Tauschen Sie eventuell beschädigte Teile immer gegen Originalersatzteile aus. Anderenfalls ist die ordnungsgemäße Funktion der Torabdichtung nicht gewährleistet! Außerdem entfällt die Gewährleistung!

2.2 Anfang der Montage:

Beginnen Sie erst mit der Montage, wenn alle Voraussetzungen erfüllt sind.

Überprüfen Sie die Vollständigkeit der Lieferung

2.3 Montagewerkzeug

Für die Montage benötigen Sie folgendes Montagewerkzeug:

- Schlagbohrmaschine
- Bohrer in verschiedenen Größen
- Schraubenschlüssel und Ratsche
- Hebebühne, Gabelstapler und/oder zwei Leiter

2.4 Inbetriebnahme

- Diese Montageanleitung ist dem Kunden zu übergeben und während der gesamten Nutzungsdauer aufzubewahren!
- Änderungen oder Erweiterungen des gelieferten Produkts dürfen nur durch den Lieferanten erfolgen.
- Für Schäden, die durch Nichtbeachtung der Montageanleitung oder unsachgemäße Nutzung hervorgerufen werden, haftet der Hersteller nicht.
- Überprüfen Sie in regelmäßigen Abständen alle beweglichen Teile auf ihre ordnungsgemäße Befestigung.
- Überprüfen Sie in regelmäßigen Abständen die Torabdichtung auf Beschädigungen.

2.5 Demontage

Bei der Demontage der Torabdichtung muss Kapitel 4 entsprechend der Ausführung von einem sachkundigen Monteur in umgekehrter Reihenfolge durchgeführt werden.

3. Sicherheitsmaßnahmen

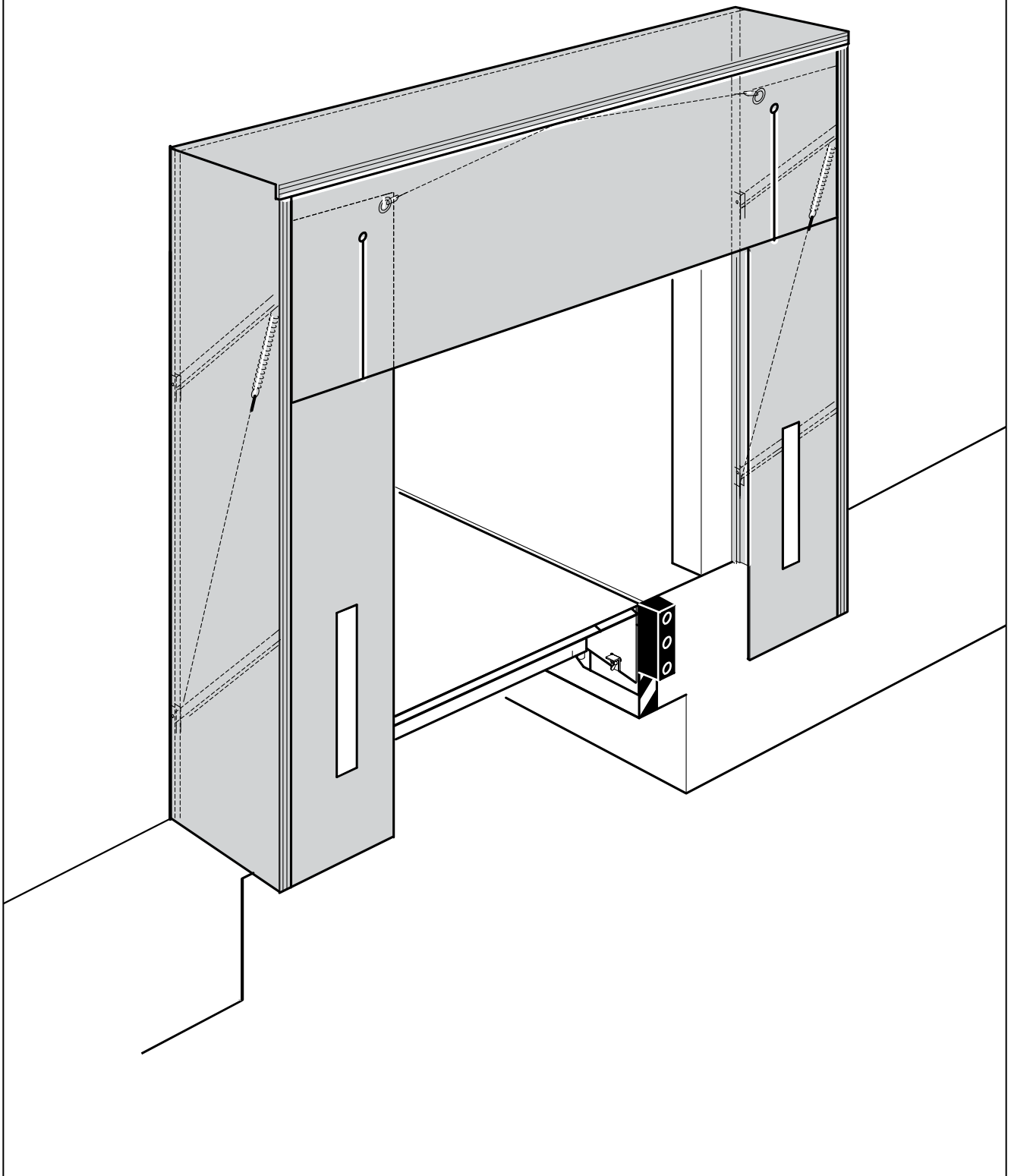


Sicherheitsmaßnahmen

Im Hinblick auf eine korrekte und sichere Montage der Torabdichtung ist folgendes zu beachten:

- bitte beachten Sie die geltenden Sicherheitsvorschriften
- Verwenden Sie nur ordnungsgemäßes Werkzeug.
- Führen Sie die Montageschritte in der Reihenfolge die in den Montagezeichnungen angegeben sind durch.
- Verwenden Sie beim Austausch beschädigter Teile nur Originalersatzteile. Andernfalls ist die ordnungsgemäße Funktion der Torabdichtung nicht gewährleistet. Außerdem verfällt der Garantieanspruch.

4.1

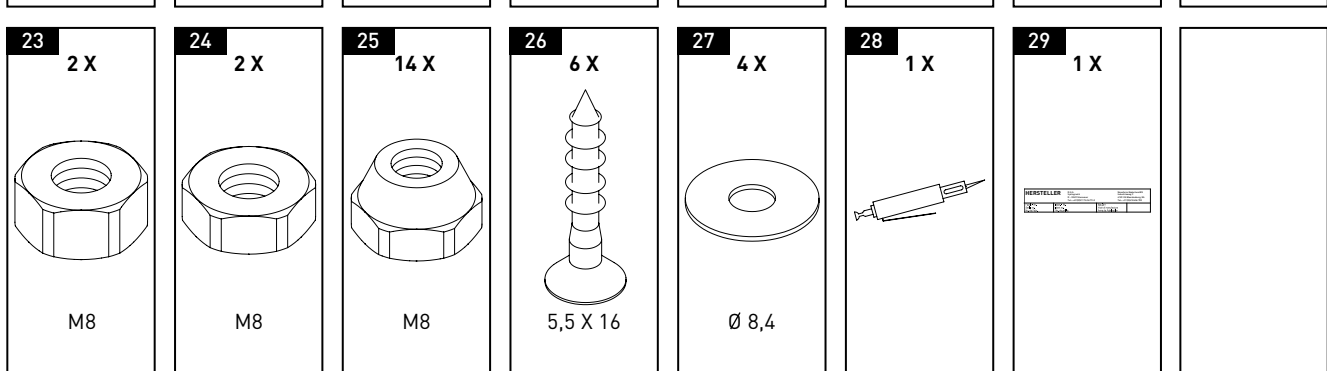
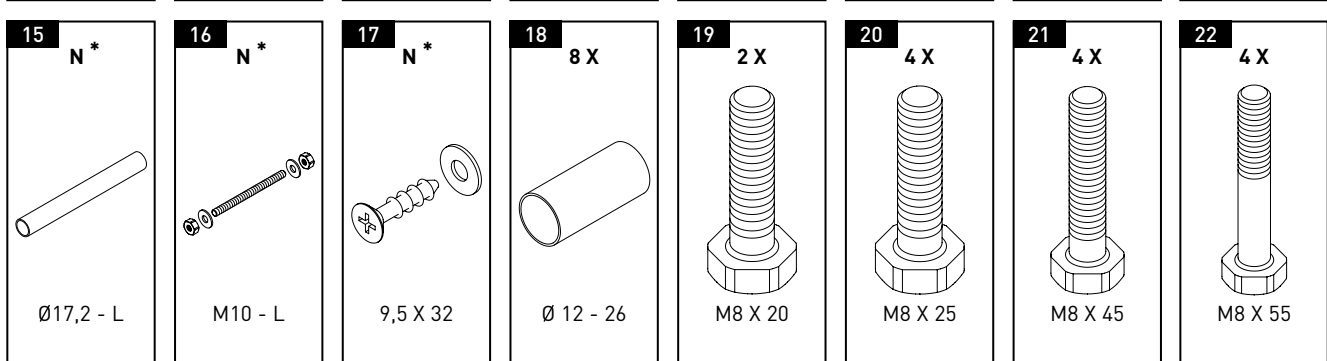
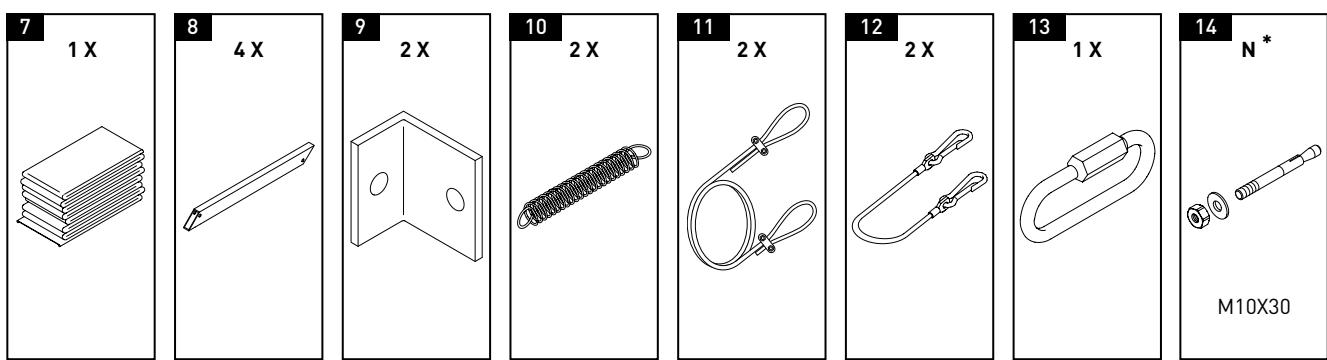
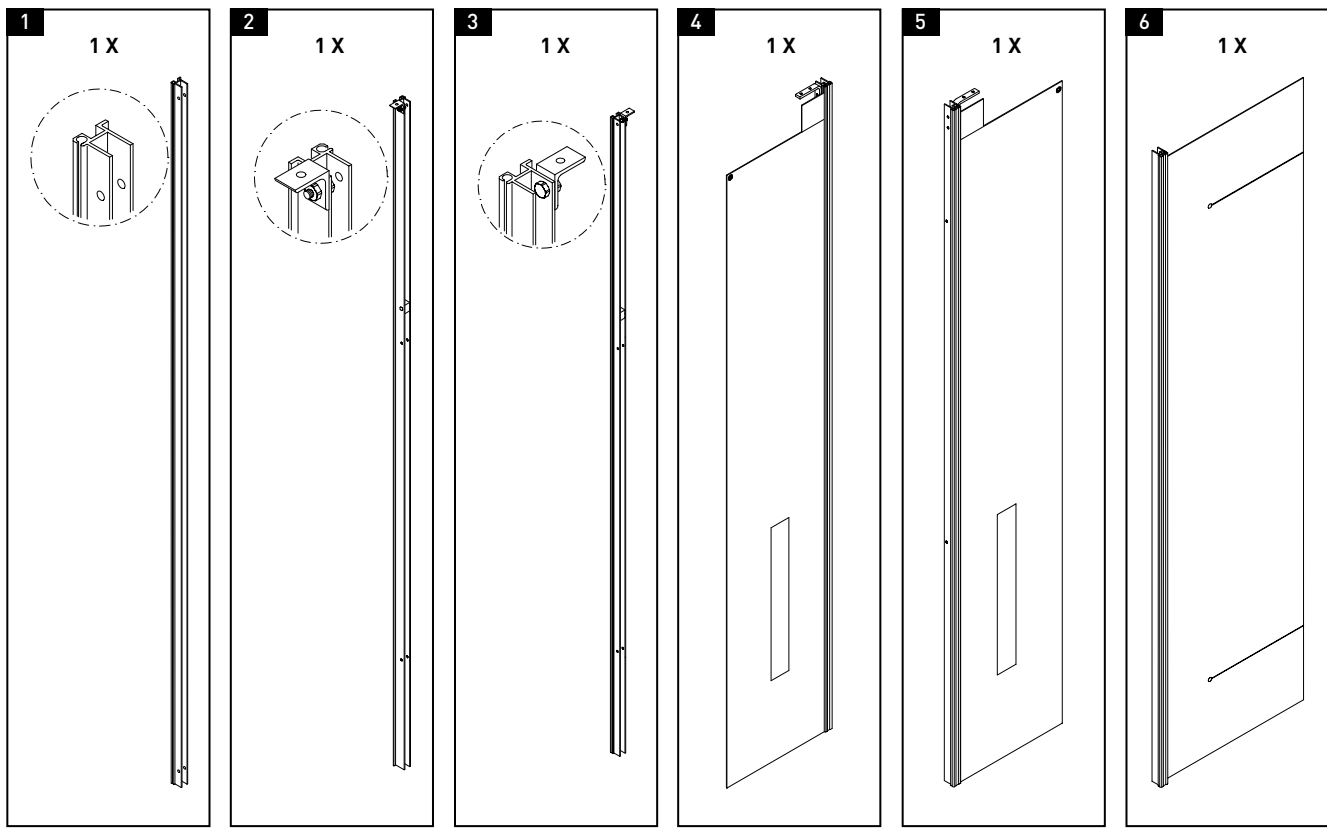


DE

Allgemeiner Hinweis: Darstellung kann im Detail abweichen.

5. Montagematerial

DE

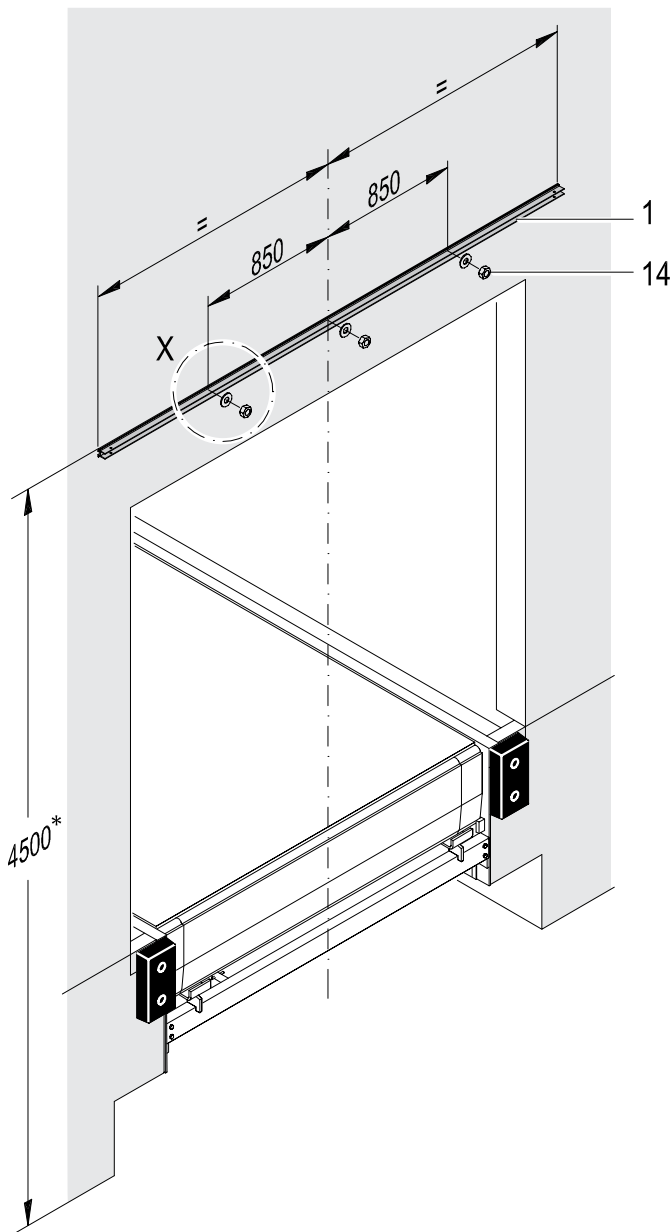


N* = Anzahl gemäß Konfiguration

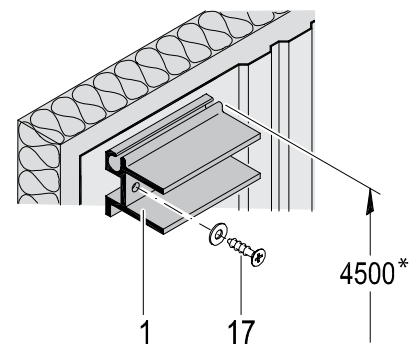
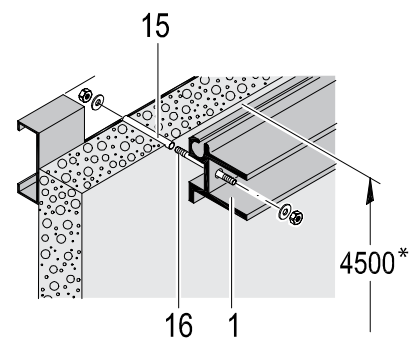
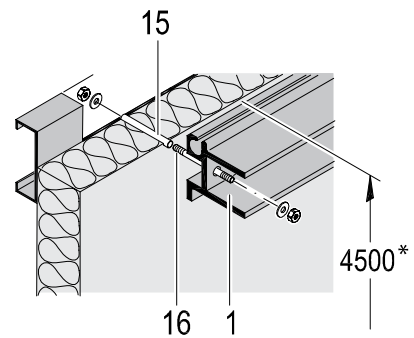
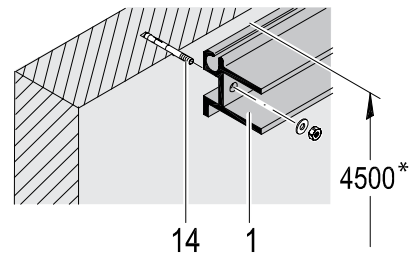
Position 10 und 11 gehören nicht zum Lieferumfang der NovoSeal S420e

Diese Montageanleitung ist dem Kunden zu übergeben und während der gesamten Nutzungsdauer aufzubewahren!

6.1



Detail X:



DE

* Empfohlene Montagehöhe

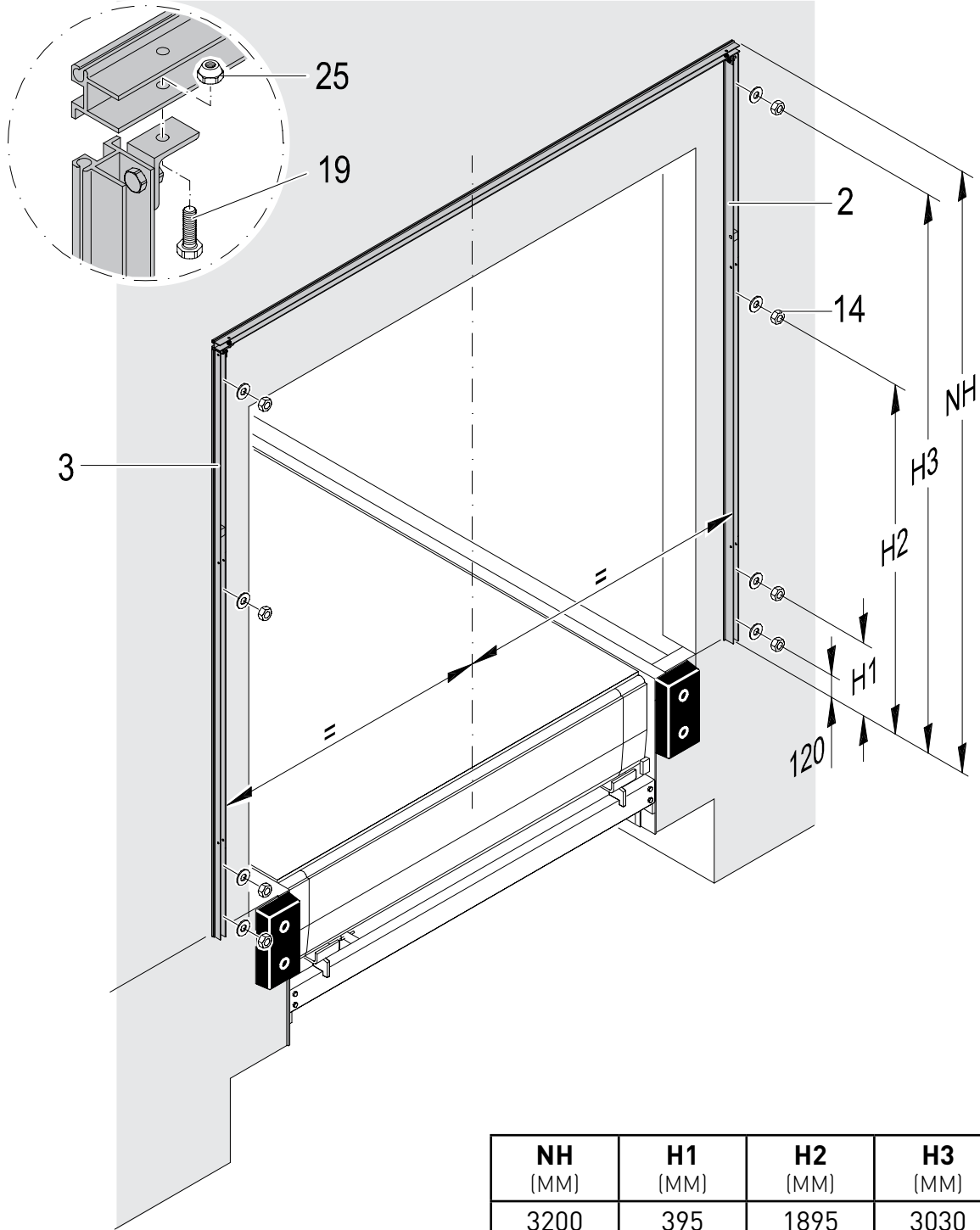
Allgemeiner Hinweis: Darstellung kann im Detail abweichen.

Diese Montageanleitung ist dem Kunden zu übergeben und während der gesamten Nutzungsdauer aufzubewahren!

6. Montage

6.2

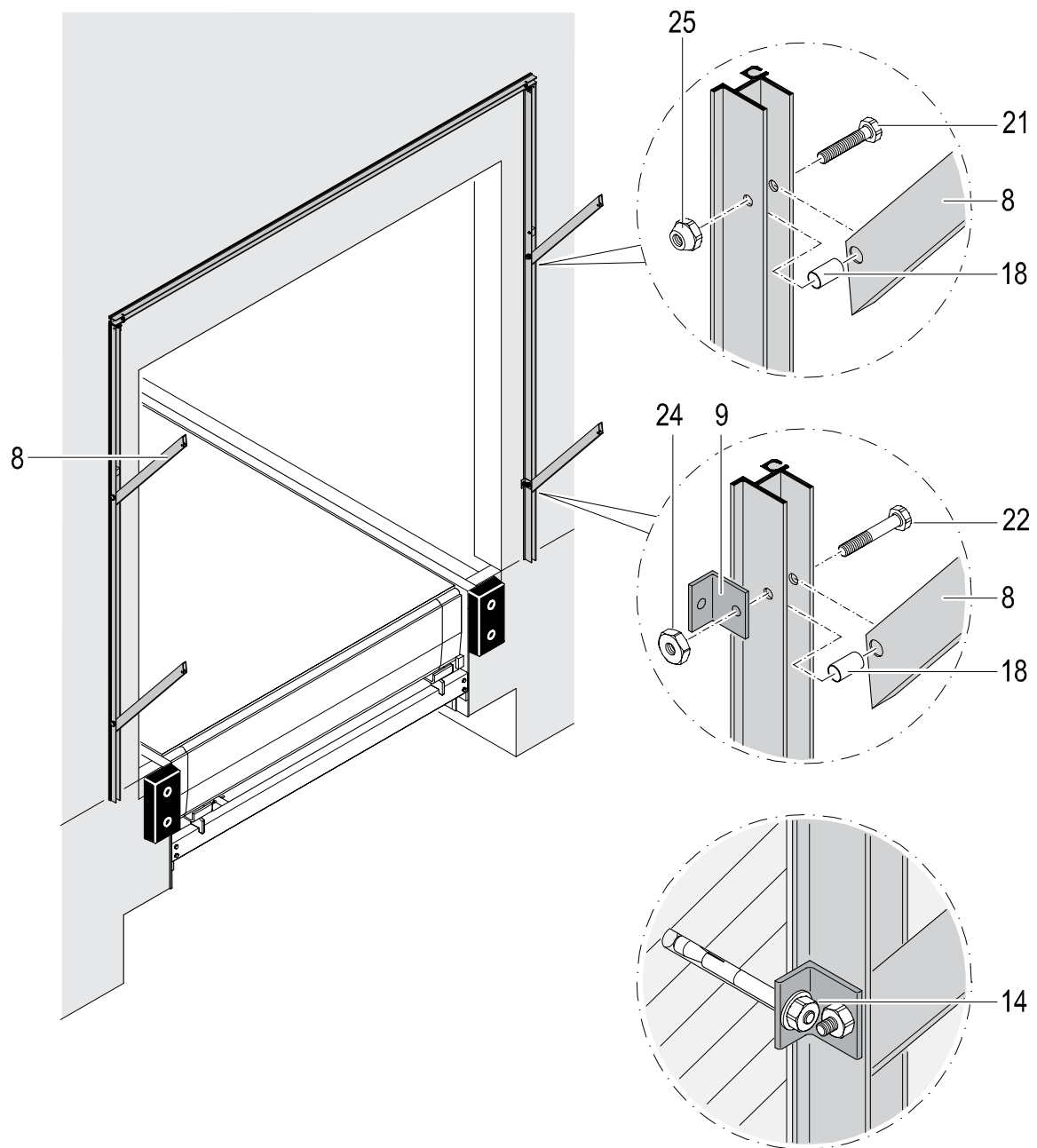
DE



NH (MM)	H1 (MM)	H2 (MM)	H3 (MM)
3200	395	1895	3030
3400	495	1995	3230
3600	595	2095	3430

Allgemeiner Hinweis: Darstellung kann im Detail abweichen.

6.3

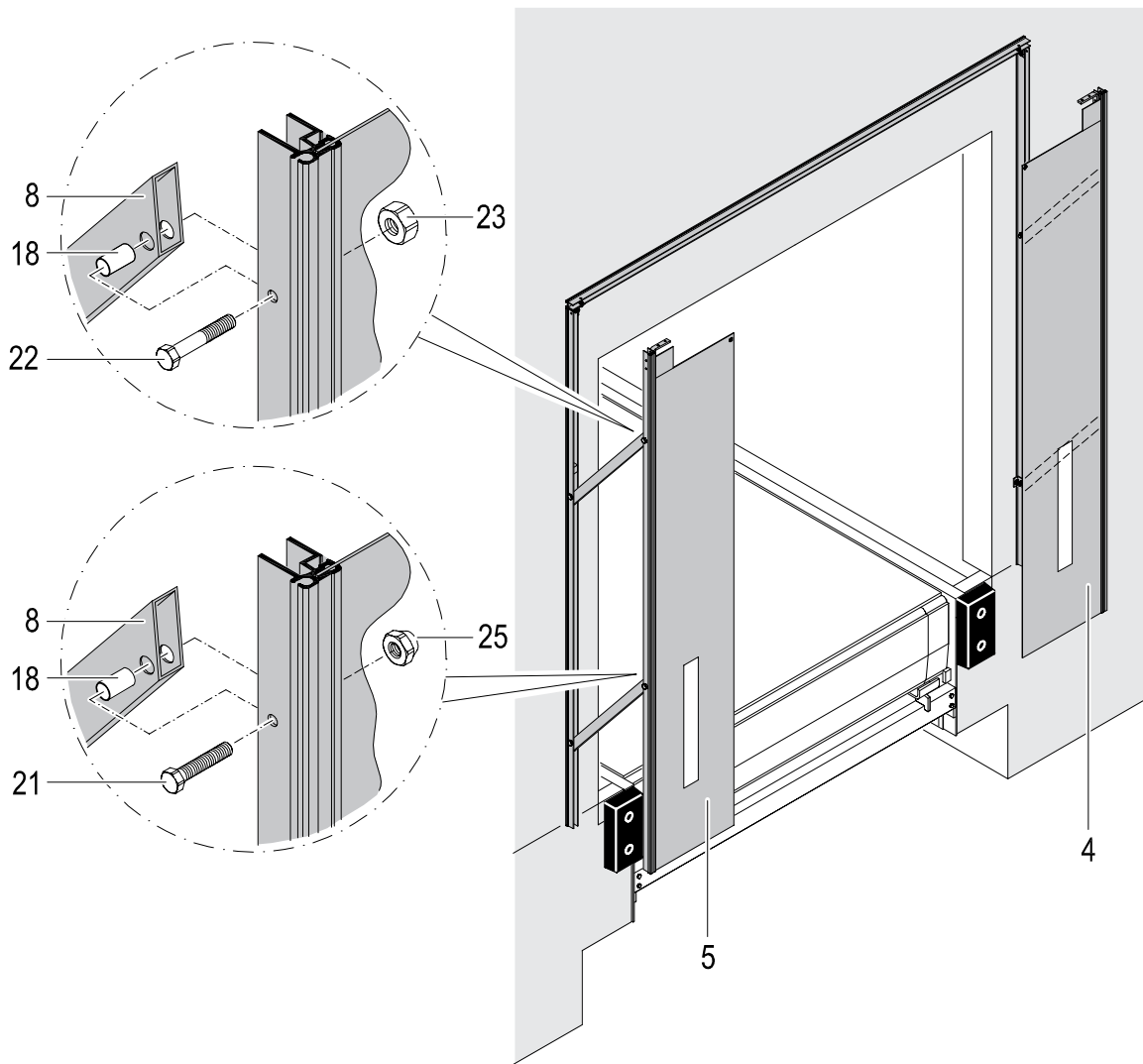


DE

Allgemeiner Hinweis: Darstellung kann im Detail abweichen.

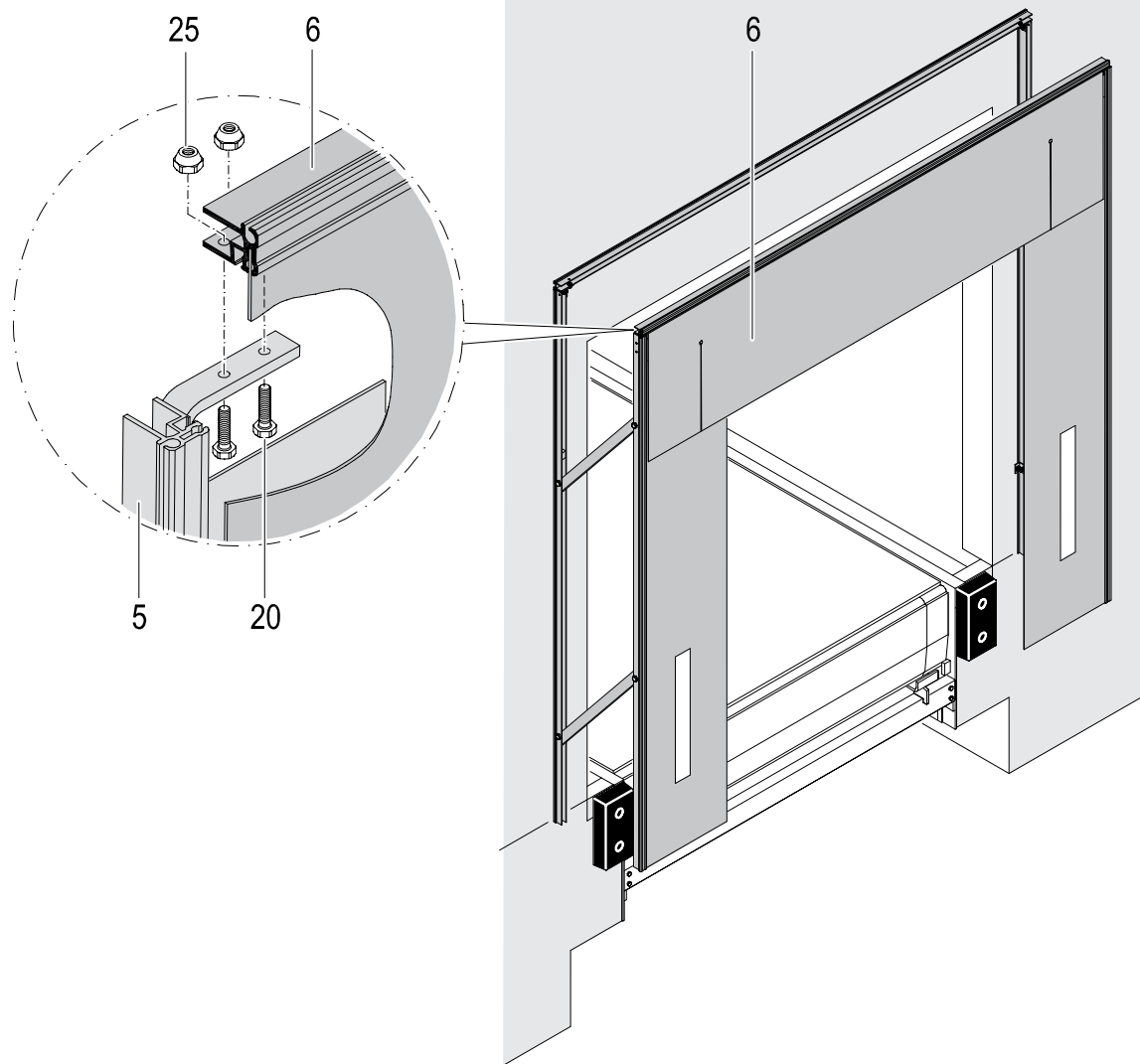
6. Montage

6.4



Allgemeiner Hinweis: Darstellung kann im Detail abweichen.

6.5



DE

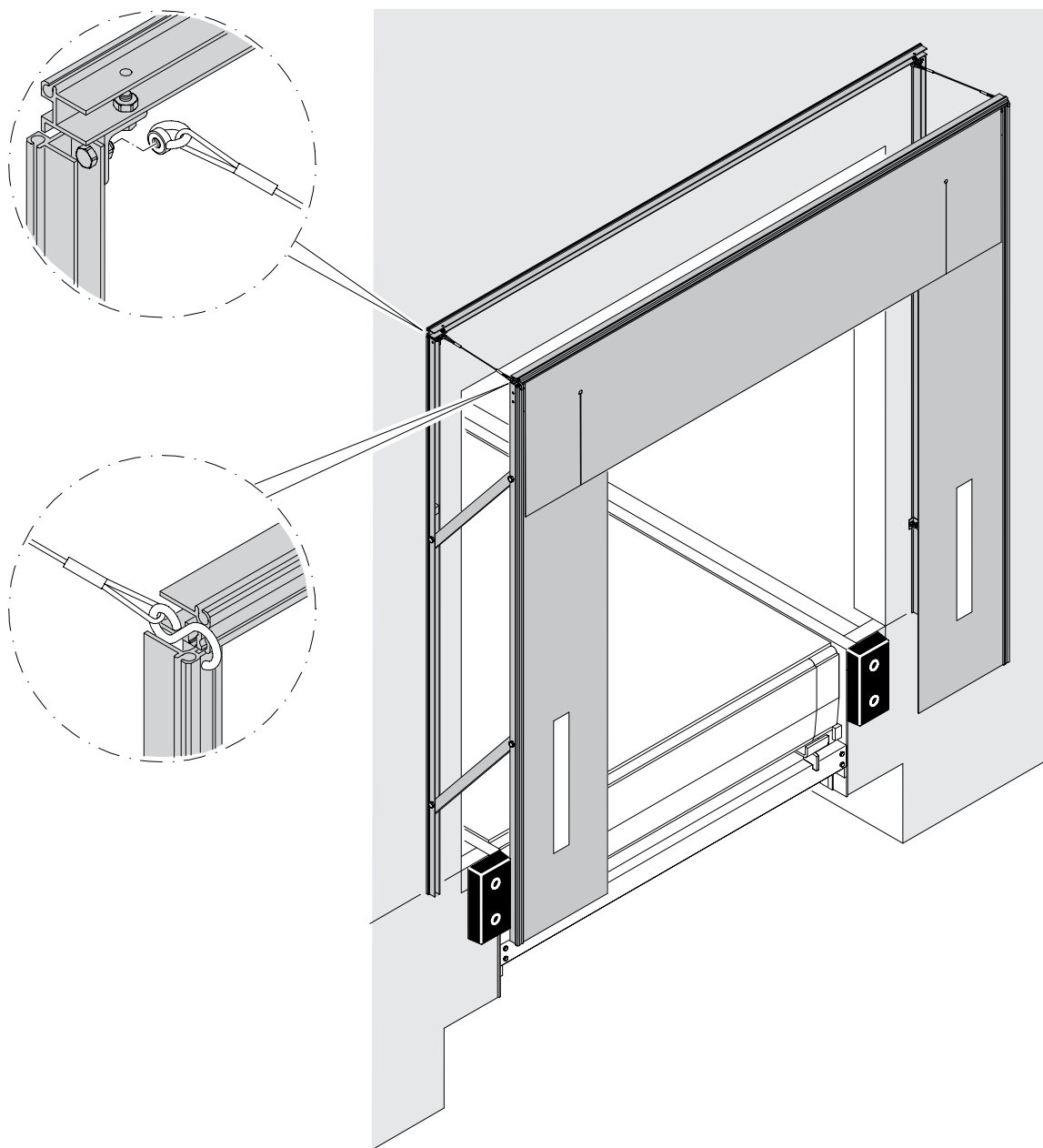
Allgemeiner Hinweis: Darstellung kann im Detail abweichen.

Diese Montageanleitung ist dem Kunden zu übergeben und während der gesamten Nutzungsdauer aufzubewahren!

6. Montage

6.6

DE

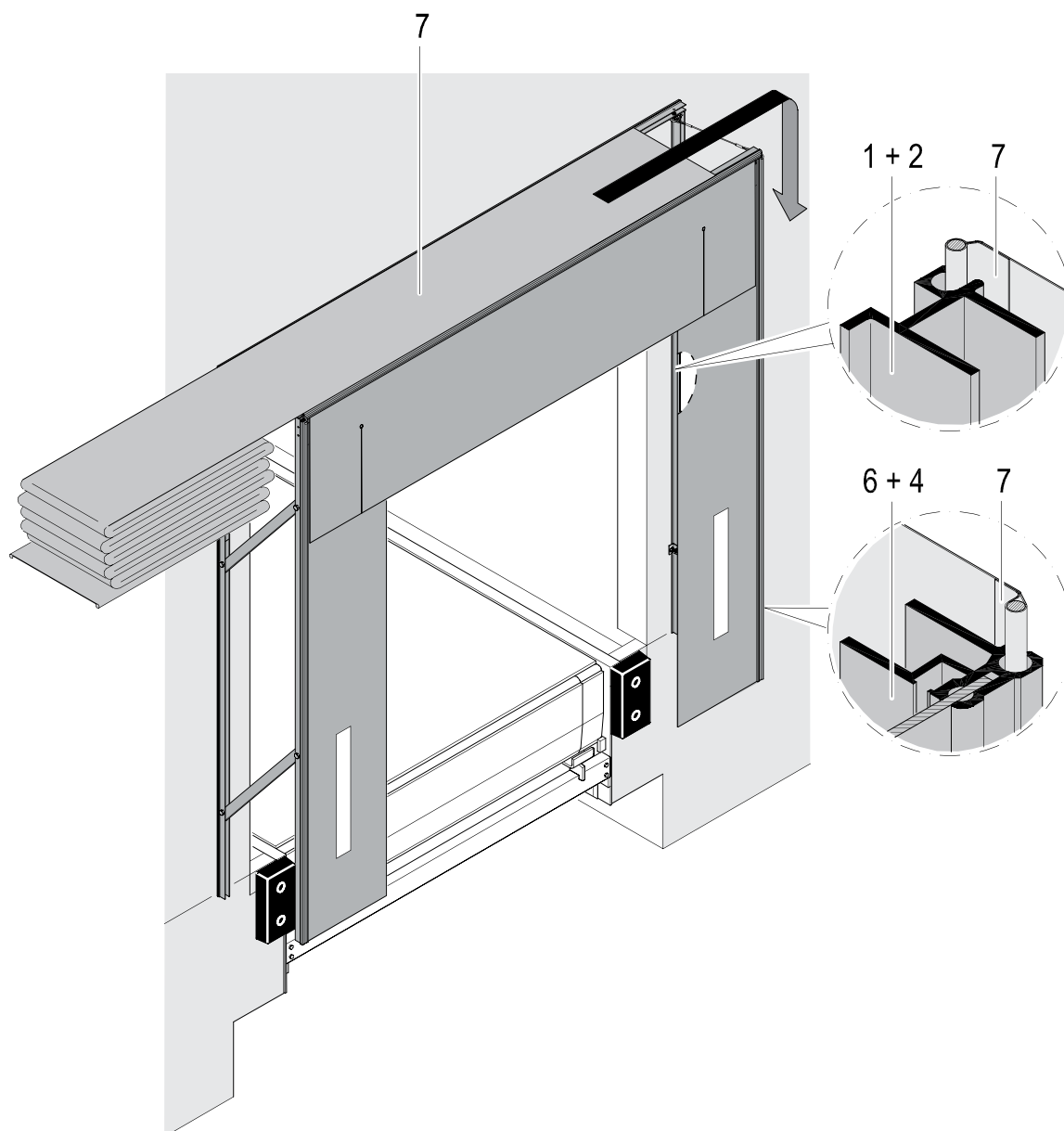


Montagehilfe gehört nicht zum Lieferumfang.



Allgemeiner Hinweis: Darstellung kann im Detail abweichen.

6.7

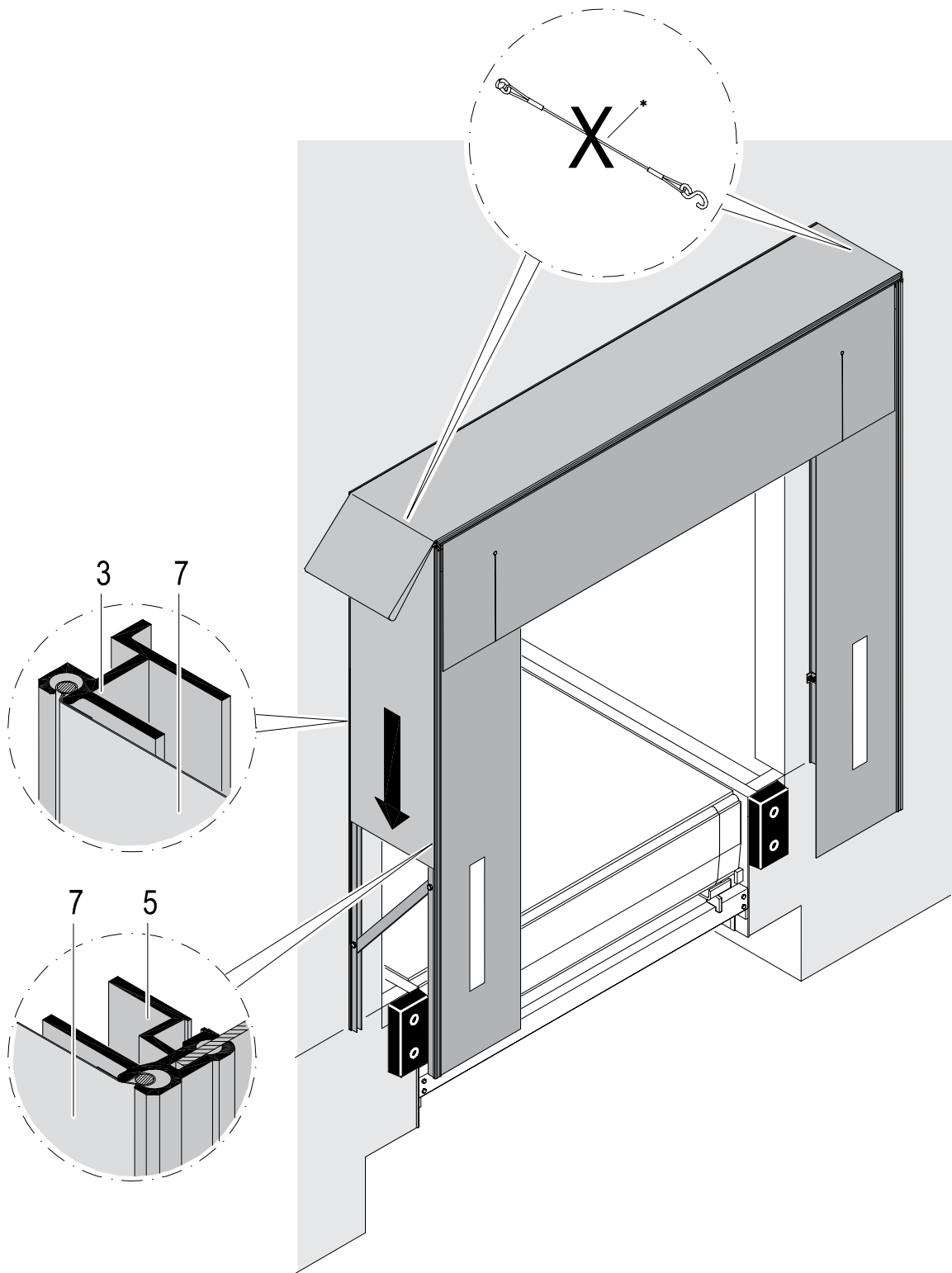


DE

Allgemeiner Hinweis: Darstellung kann im Detail abweichen.

6.8

DE

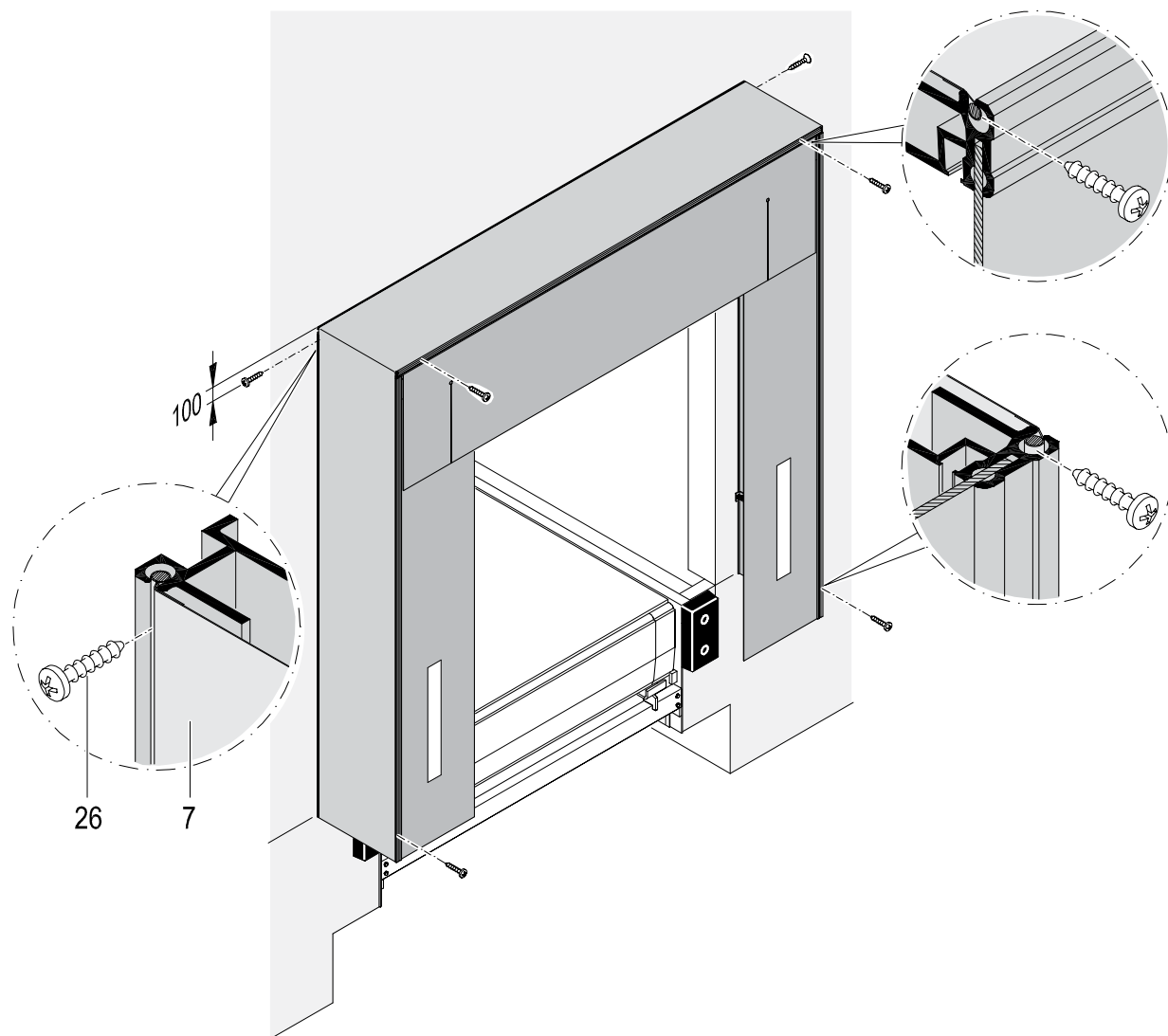


Allgemeiner Hinweis: Darstellung kann im Detail abweichen.

* Entfernen

6.9

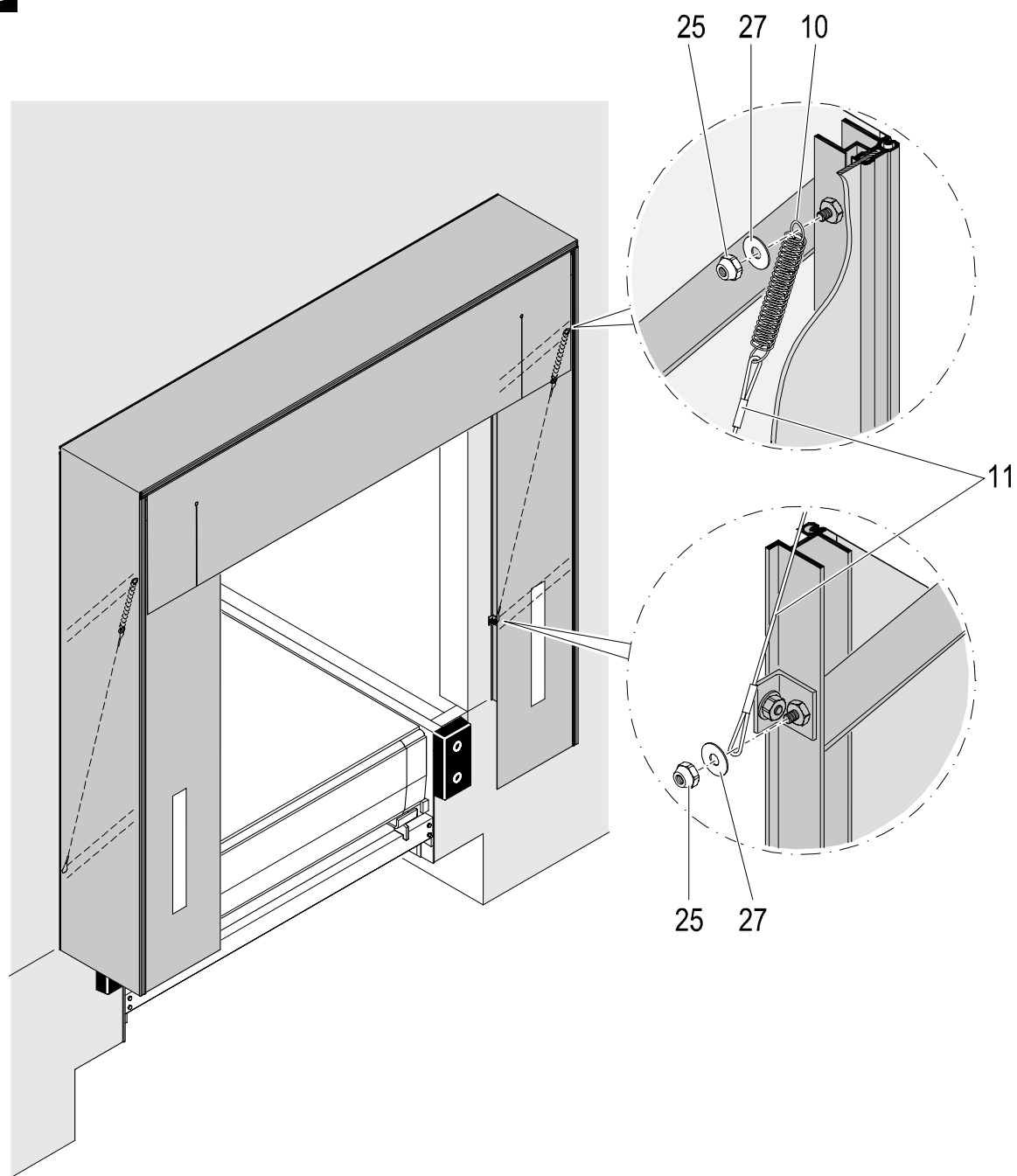
DE



Allgemeiner Hinweis: Darstellung kann im Detail abweichen.

6.10

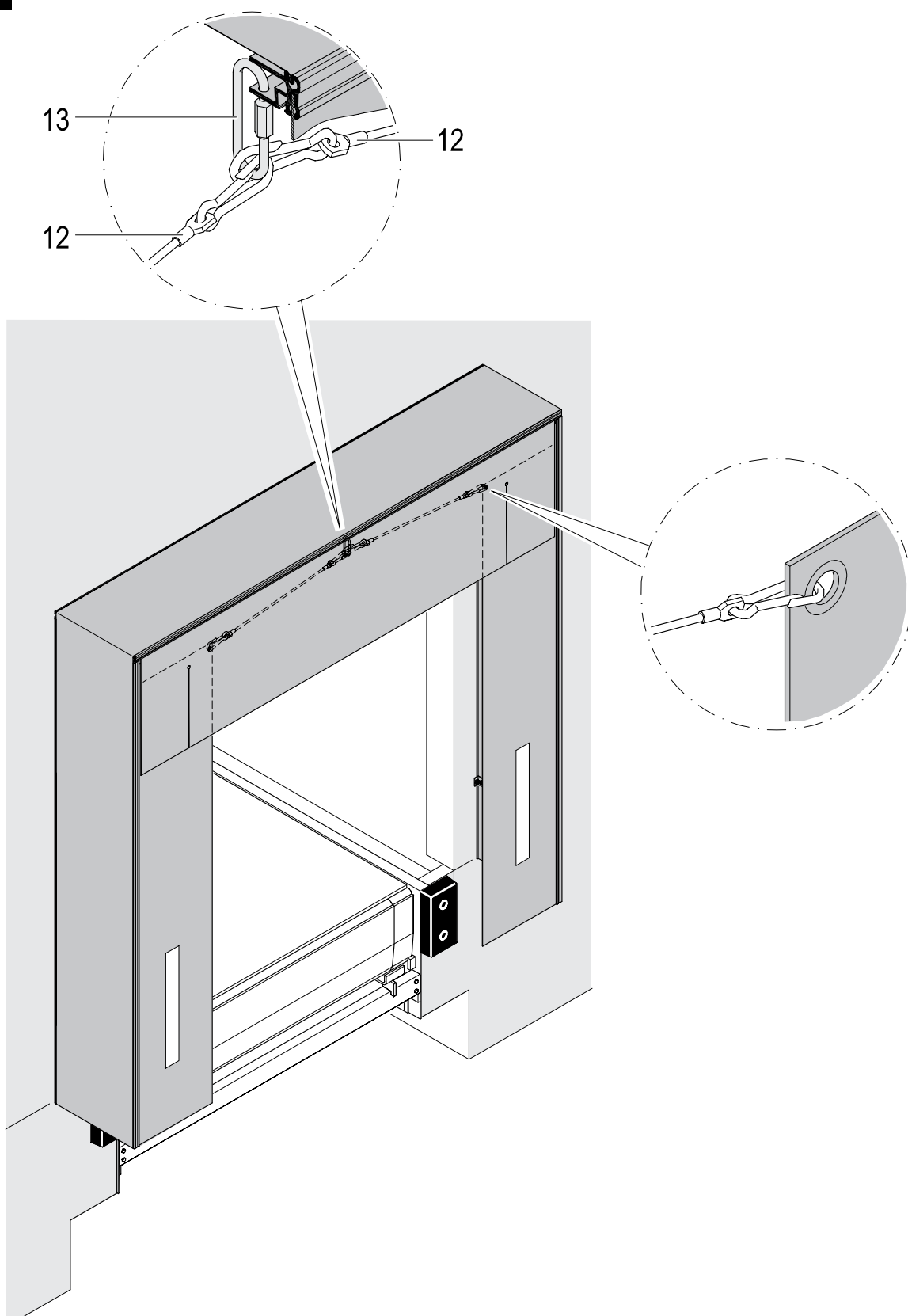
DE



Allgemeiner Hinweis: Darstellung kann im Detail abweichen.

Position 10 und 11 gehören nicht zum Lieferumfang der NovoSeal S420e

6.11

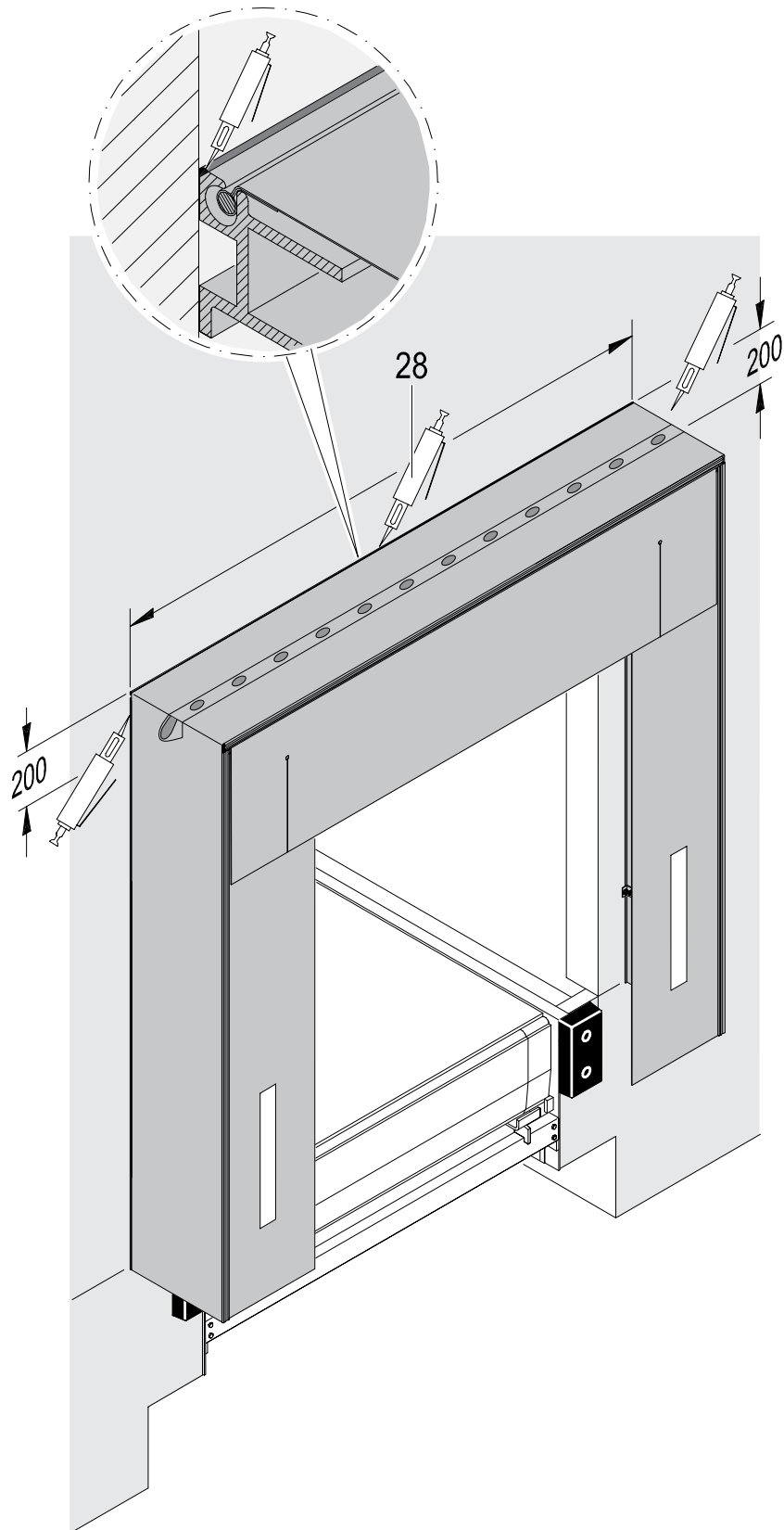


DE

Allgemeiner Hinweis: Darstellung kann im Detail abweichen.

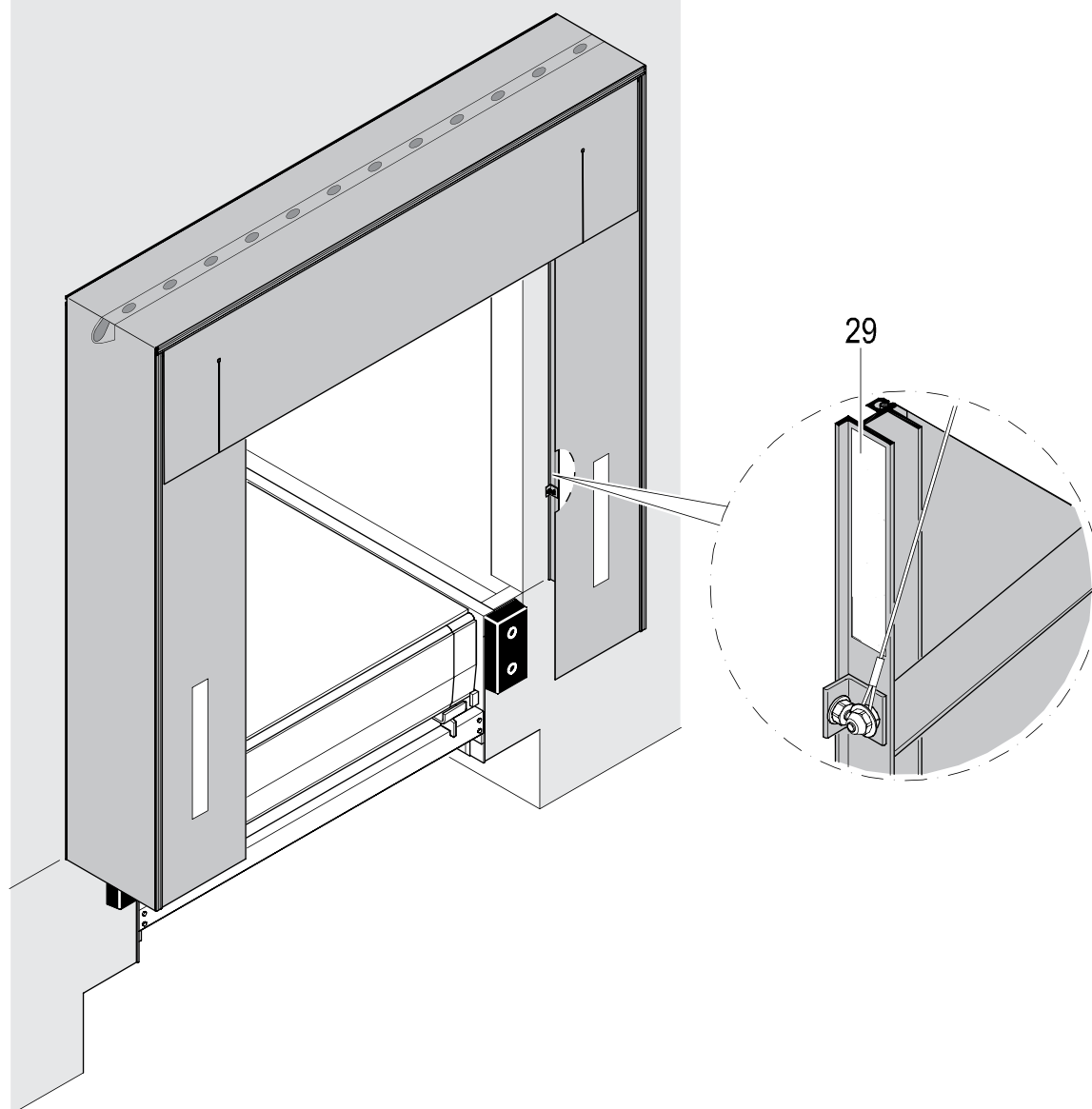
6.12

DE



Allgemeiner Hinweis: Darstellung kann im Detail abweichen.

6.13

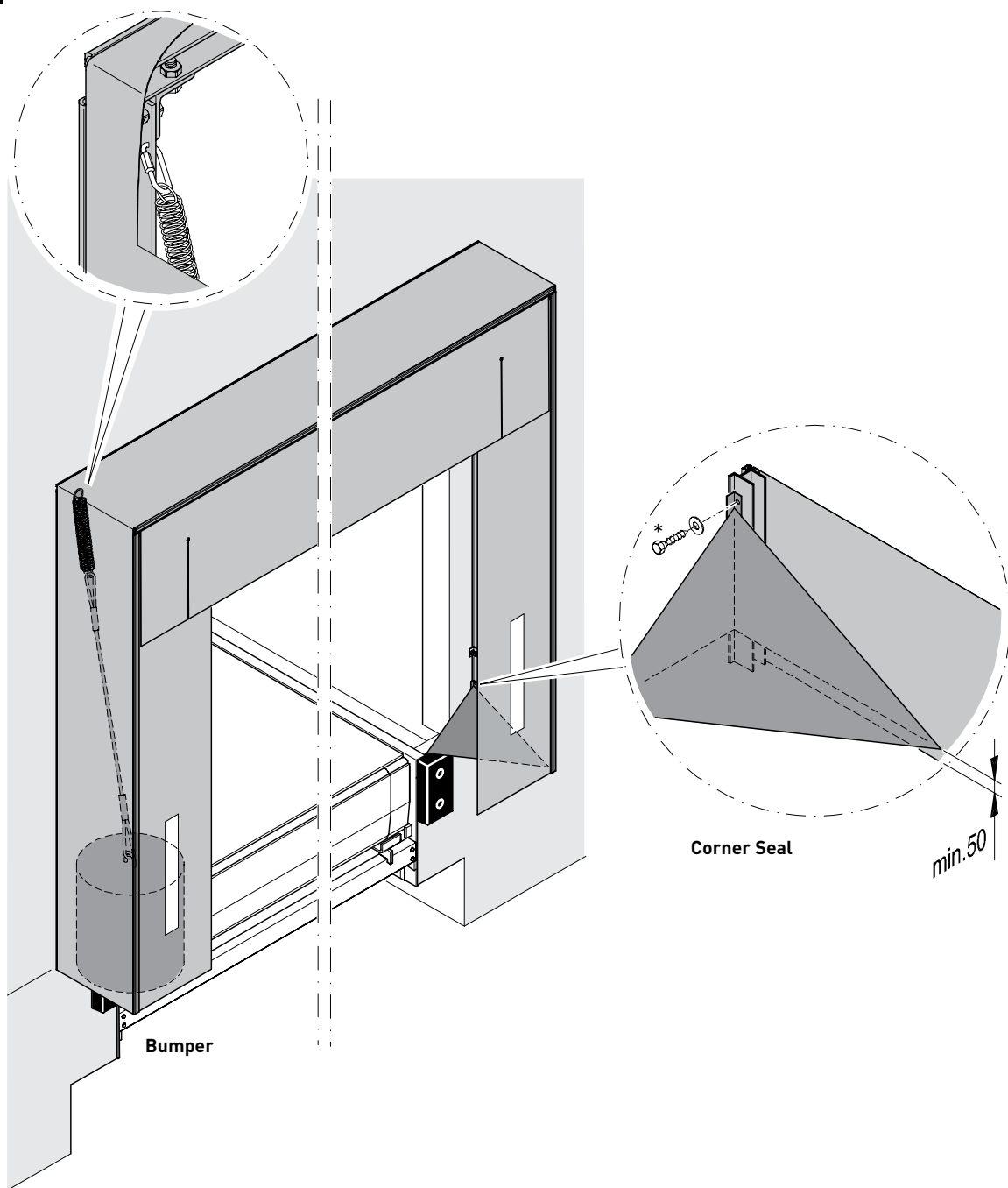


DE

Allgemeiner Hinweis: Darstellung kann im Detail abweichen.

7.1

DE



* mit im Lieferumfang enthalten

Allgemeiner Hinweis: Darstellung kann im Detail abweichen.

Notice de montage
NovoSeal S420 / S420e

Français

FR

Table des matières

1 Introduction.....	41
2 Remarques d'ordre général	42
3 Mesures de sécurité	42
4 Aperçu	43
5 Matériels de montage.....	44
6 Montage	45
7 Option	58
Notes.....	59
Copyright	100

FR

1 Introduction

Cher client,

Nous vous remercions d'avoir choisi un produit Novoferm. Nous espérons que vous en serez satisfait et qu'il répondra à toutes vos attentes.

Le fonctionnement durable et sûr de l'installation ne peut en outre être garanti qu'en cas d'utilisation normale.



Attention :

En fonction de la configuration sélectionnée, les éléments fournis peuvent inclure des notices de montage supplémentaires, par exemple pour la commande des portes sectionnelles ou niveleurs de quai. Veuillez lire entièrement et attentivement ces instructions. Veuillez respecter les indications fournies et vous tenir aux consignes de sécurité et aux avertissements.

+++ AVERTISSEMENT +++ AVERTISSEMENT +++

2 Remarques d'ordre général



Veillez lire ceci avant tout !

- Le montage, les réparations, l'entretien et le démontage doivent être effectués par un monteur professionnel.
- Lors de la mise en service, le monteur professionnel doit vérifier qu'il n'y a aucun danger et s'assurer que le niveleur de quai fonctionne sans problème.

+++ AVERTISSEMENT +++ AVERTISSEMENT +++

2.1 Remarques d'ordre général

- Veillez lire entièrement ce manuel de l'utilisateur avant de mettre le produit en service. Respectez les remarques et conformez-vous aux consignes de sécurité et aux avertissements.



Avertissement

- Lors du montage, des pièces peuvent tomber et provoquer des blessures et des dommages matériels.
- N'effectuez des travaux de soudage et de meulage sur le joint de portail que si ces derniers sont expressément autorisés à cet endroit. Veillez à créer une ventilation suffisante pour éviter tout risque d'explosion de poussière et autres matériaux combustibles.

+++ AVERTISSEMENT +++ AVERTISSEMENT +++

Les réglementations légales ou obligatoires généralement connues en matière de prévention des accidents et de protection de l'environnement ainsi que les prescriptions nationales et règles reconnues de la technique doivent être respectés pour garantir une exécution sûre et correcte des travaux.

- Assurez-vous que les moyens de fixation utilisés correspondent aux données architecturales. N'utilisez que des moyens de fixation adaptés.
- Exécutez les étapes du montage en respectant l'ordre des croquis de montage.
- N'utilisez que des outils corrects et adaptés.
- Le non-respect de ces mesures peut entraîner des blessures graves ainsi que des dommages matériels.
- Les composants utilisés sont réalisés avec des matériaux de qualité, durables et solides. Il convient toutefois de faire preuve de prudence lors du montage afin d'éviter les dégâts.
- Faites toujours remplacer les pièces éventuellement endommagées par des pièces d'origine. Le fonctionnement correct du joint de portail ne serait plus assuré dans le cas contraire. La garantie cesserait en outre d'être octroyée.

2.2 Début du montage :

N'entamez le montage que si toutes les conditions sont remplies.

Assurez-vous que tous les éléments nécessaires ont été livrés

2.3 Outils de montage

Vous avez besoin des outils suivants pour le montage :

- Perceuse à percussion

- Mèches de différents formats
- Clés et cliquet
- Plate-forme de levage, chariot élévateur et/ou deux échelles

2.4 Mise en service

- La présente notice de montage doit être remise au client et conservée pendant toute la durée de vie de l'installation.
- Seul le fournisseur est habilité à apporter des modifications ou des extensions au produit fourni.
- Le constructeur décline toute responsabilité pour les dommages résultant du non-respect ou d'utilisation incorrecte du produit.
- Vérifiez régulièrement que toutes les pièces mobiles sont correctement fixées.
- Vérifiez régulièrement que le joint de portail n'est pas endommagé.

2.5 Démontage

Le démontage du niveleur de quai doit être exécuté dans l'ordre inverse des opérations indiquées au chapitre 4 par un monteur professionnel.

3 Mesures de sécurité

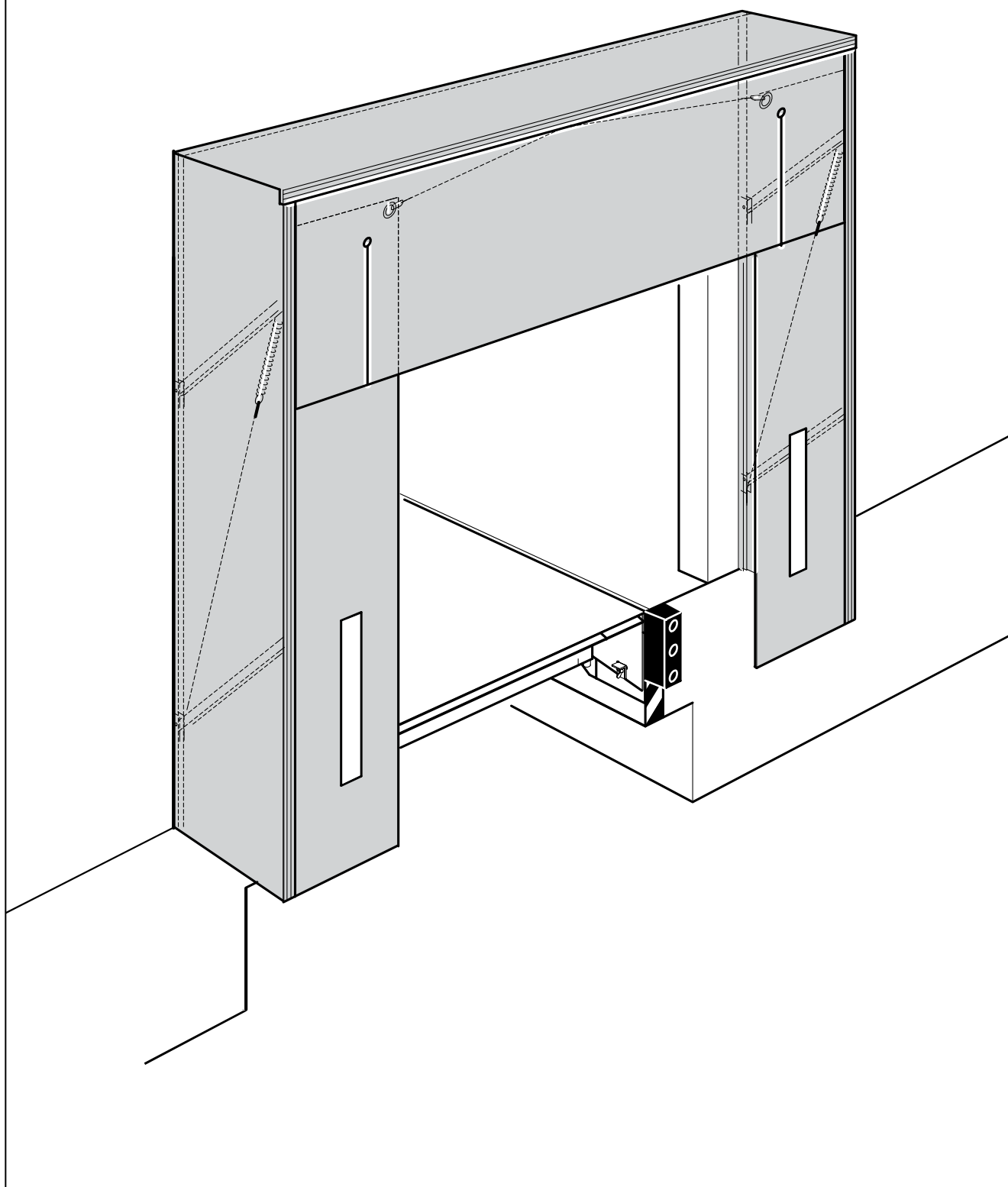


Mesures de sécurité

Pour assurer un montage correct et sûr du joint de portail, il convient de prêter attention aux éléments suivants :

- respectez les consignes de sécurité en vigueur
- n'utilisez que les bons outils.
- procédez au montage dans l'ordre indiqué dans les plans de montage.
- n'utilisez que des pièces d'origine si vous devez remplacer des pièces endommagées. Le fonctionnement correct du joint de portail ne serait plus assuré dans le cas contraire. La garantie serait en outre annulée.

4.1

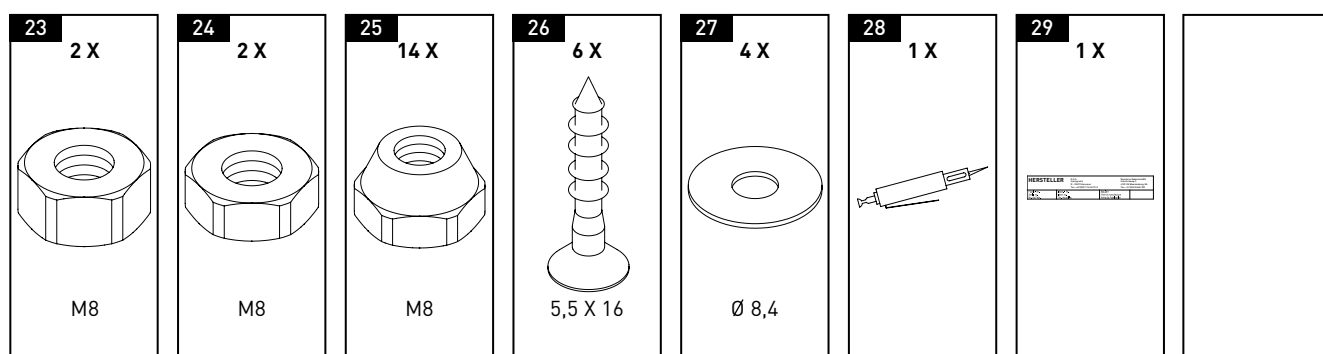
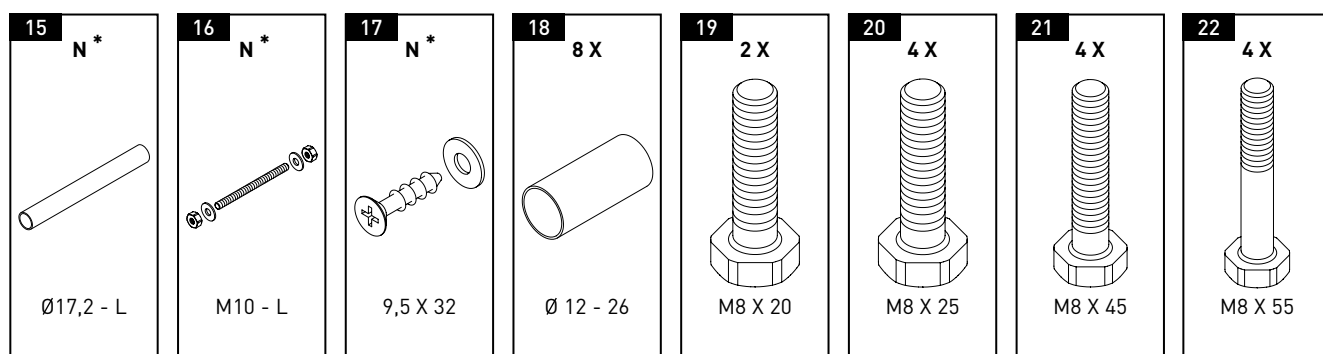
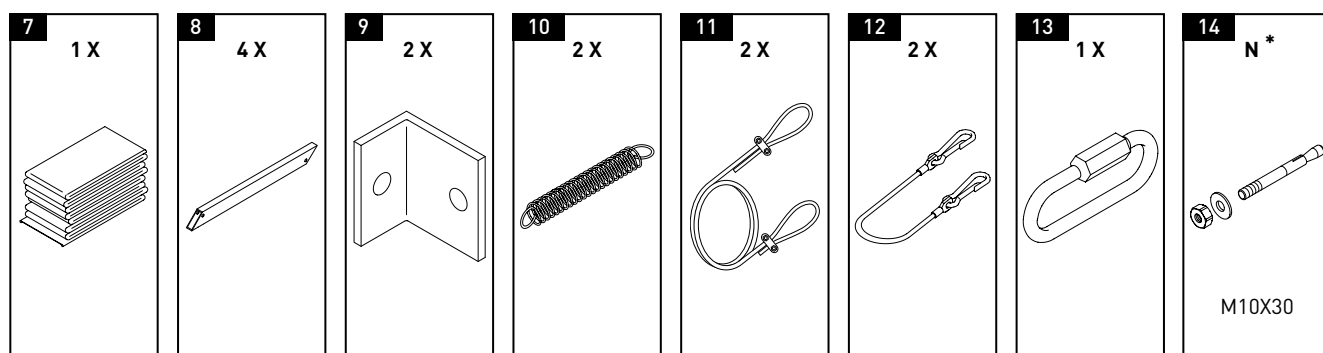
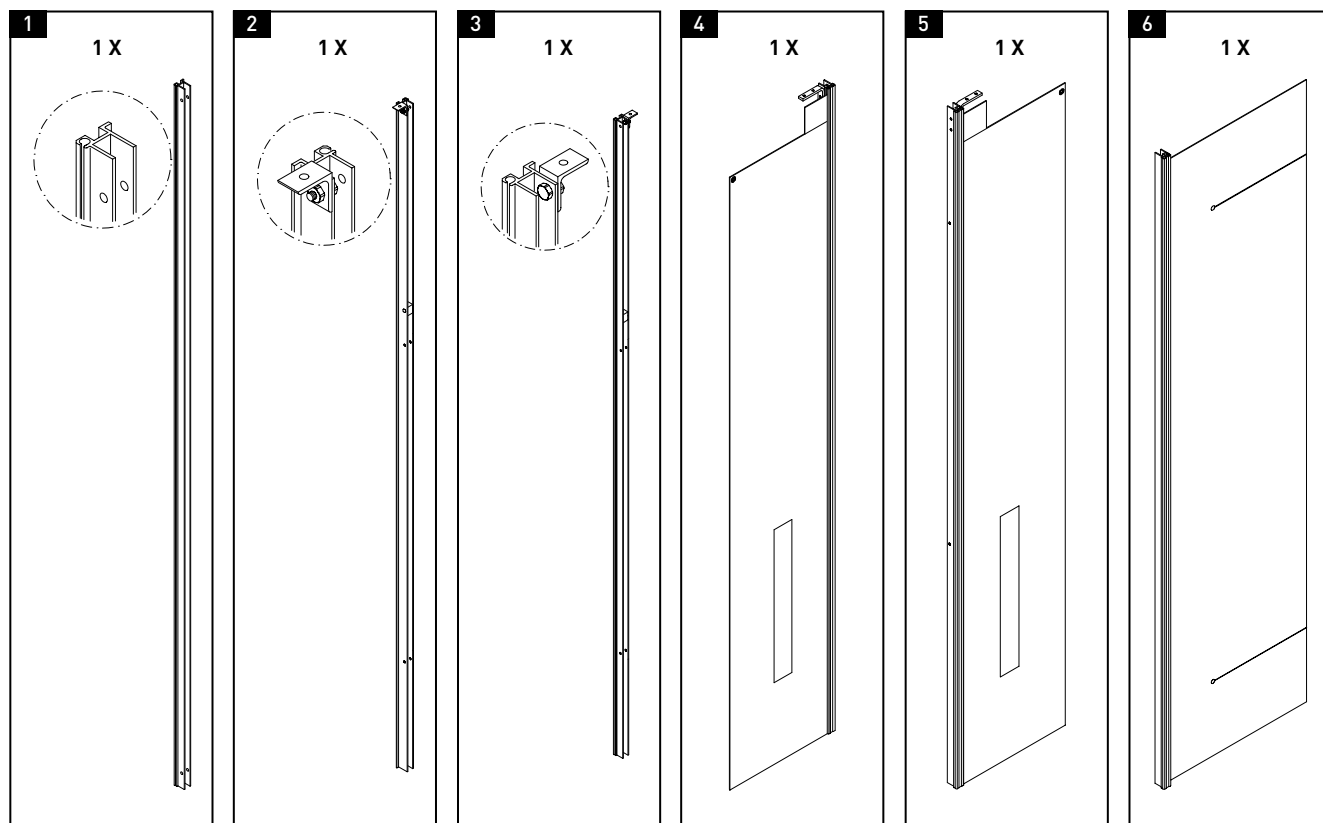


FR

Remarque générale : La représentation peut être légèrement différente de la réalité.

5 Matériels de montage

FR

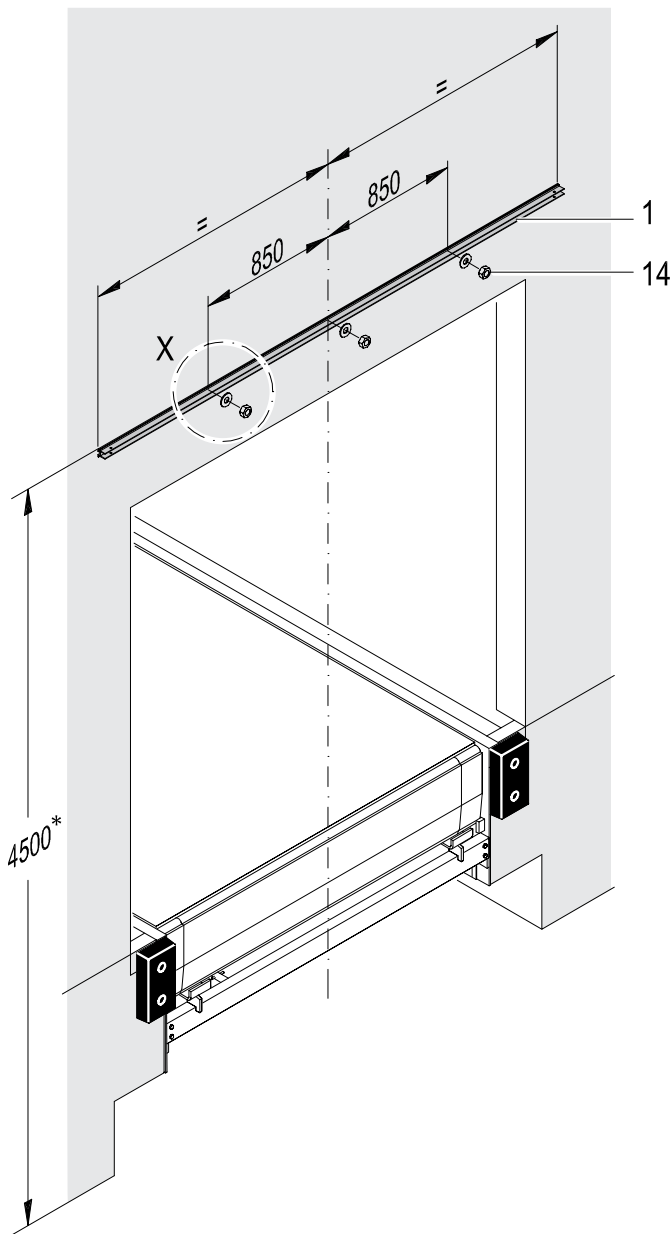


N * = Qté selon configuration

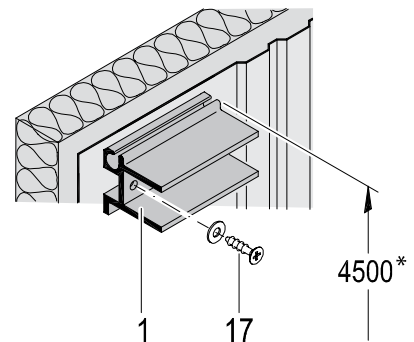
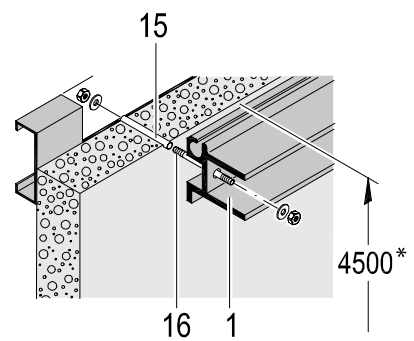
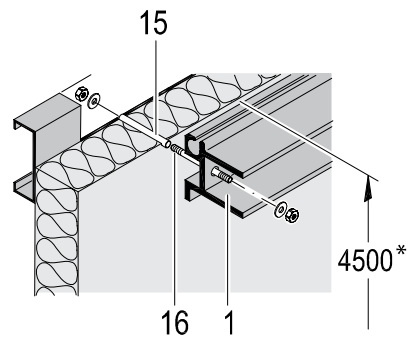
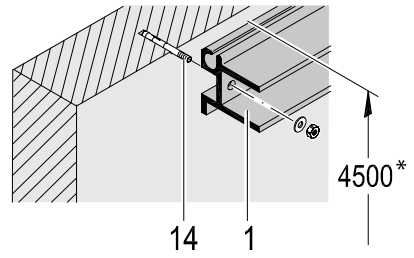
Les positions 10 et 11 ne font pas partie des élément fournis avec le NovoSeal S420e

Cette notice de montage doit être remise au client et doit être conservée pendant toute la période d'utilisation.

6.1



Détail X :



* Hauteur de montage recommandée

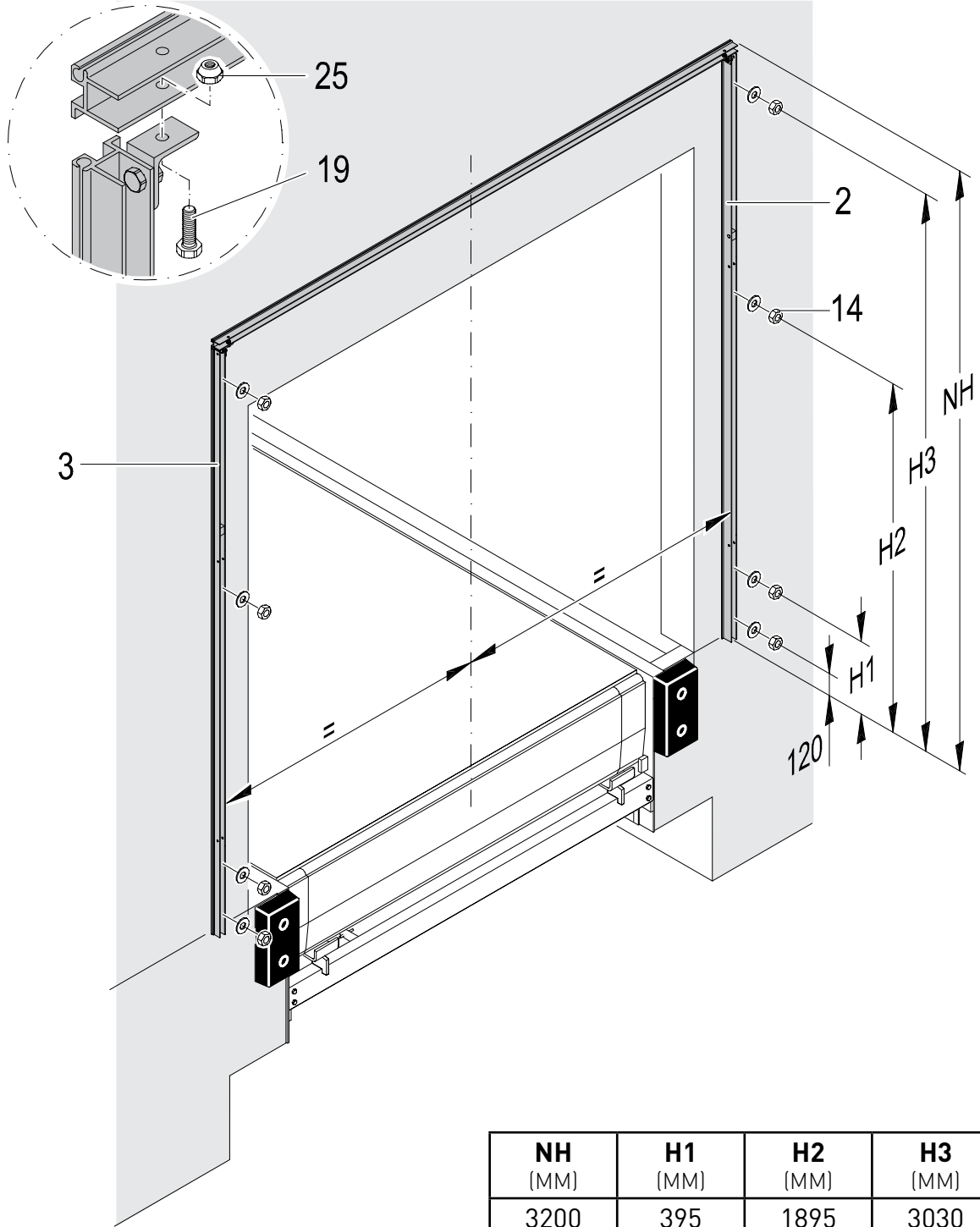
Remarque générale : La représentation peut être légèrement différente de la réalité.

Cette notice de montage doit être remise au client et doit être conservée pendant toute la période d'utilisation.

FR

6 Montage

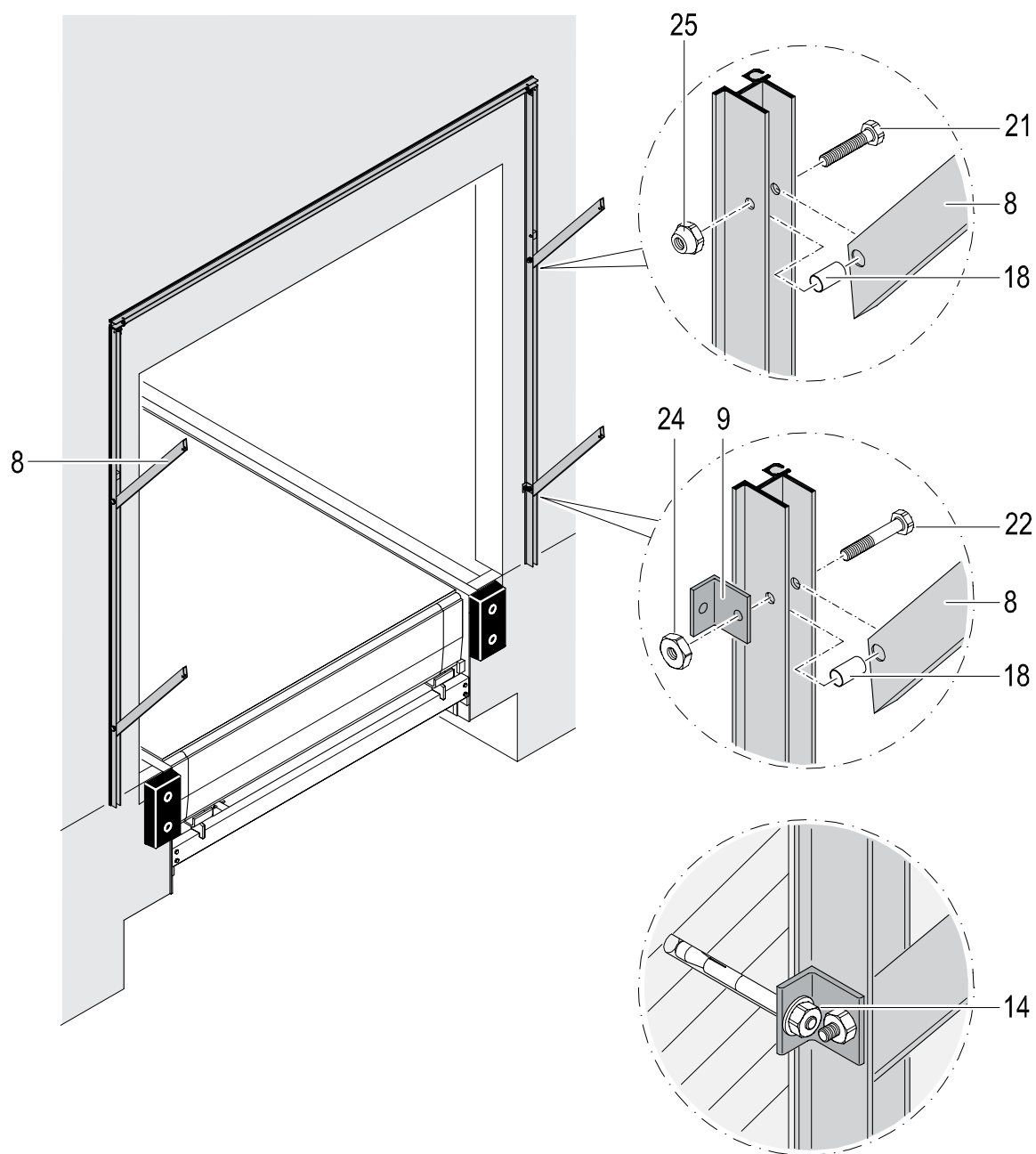
6.2



NH (MM)	H1 (MM)	H2 (MM)	H3 (MM)
3200	395	1895	3030
3400	495	1995	3230
3600	595	2095	3430

Remarque générale : La représentation peut être légèrement différente de la réalité.

6.3

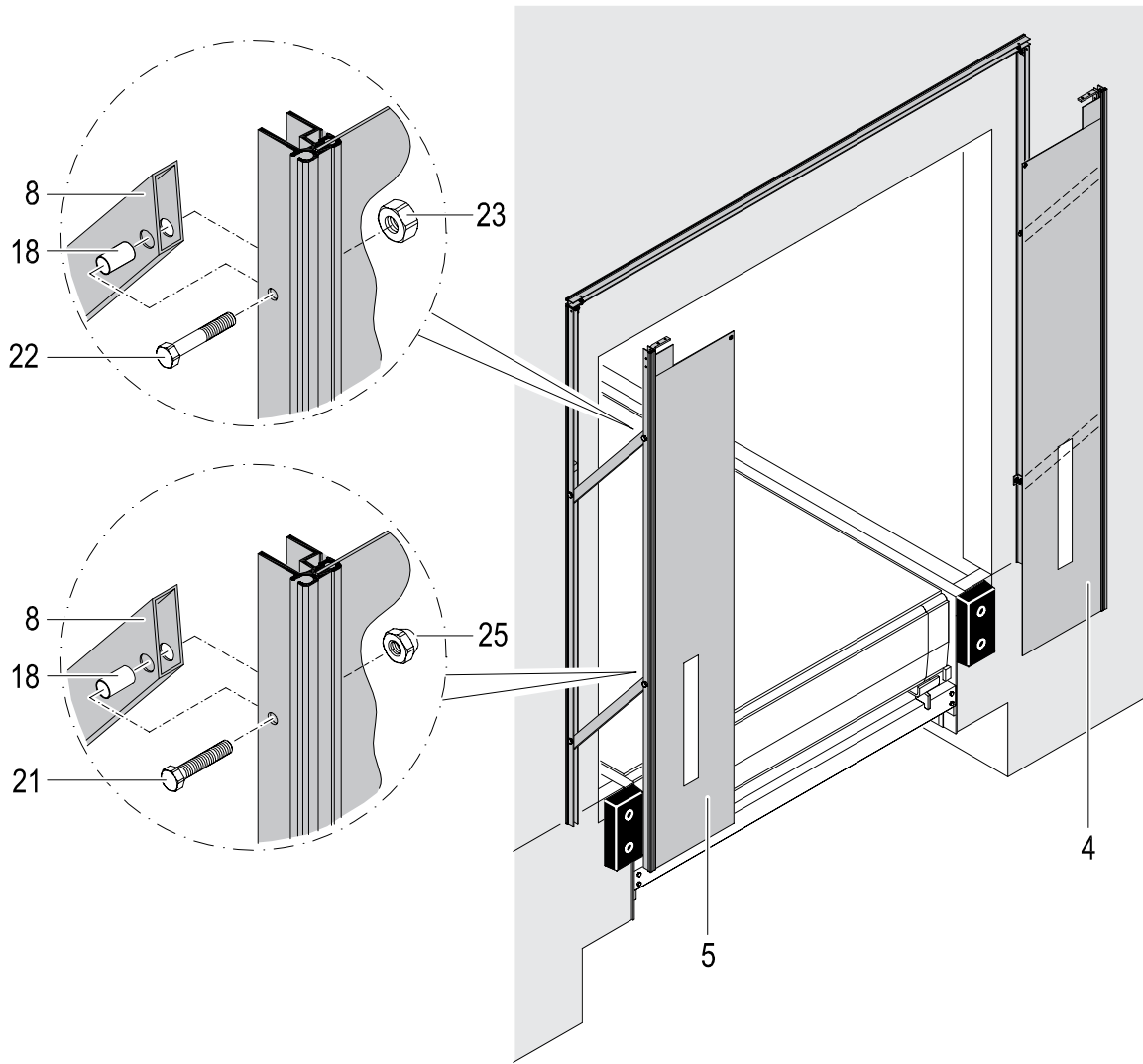


FR

Remarque générale : La représentation peut être légèrement différente de la réalité.

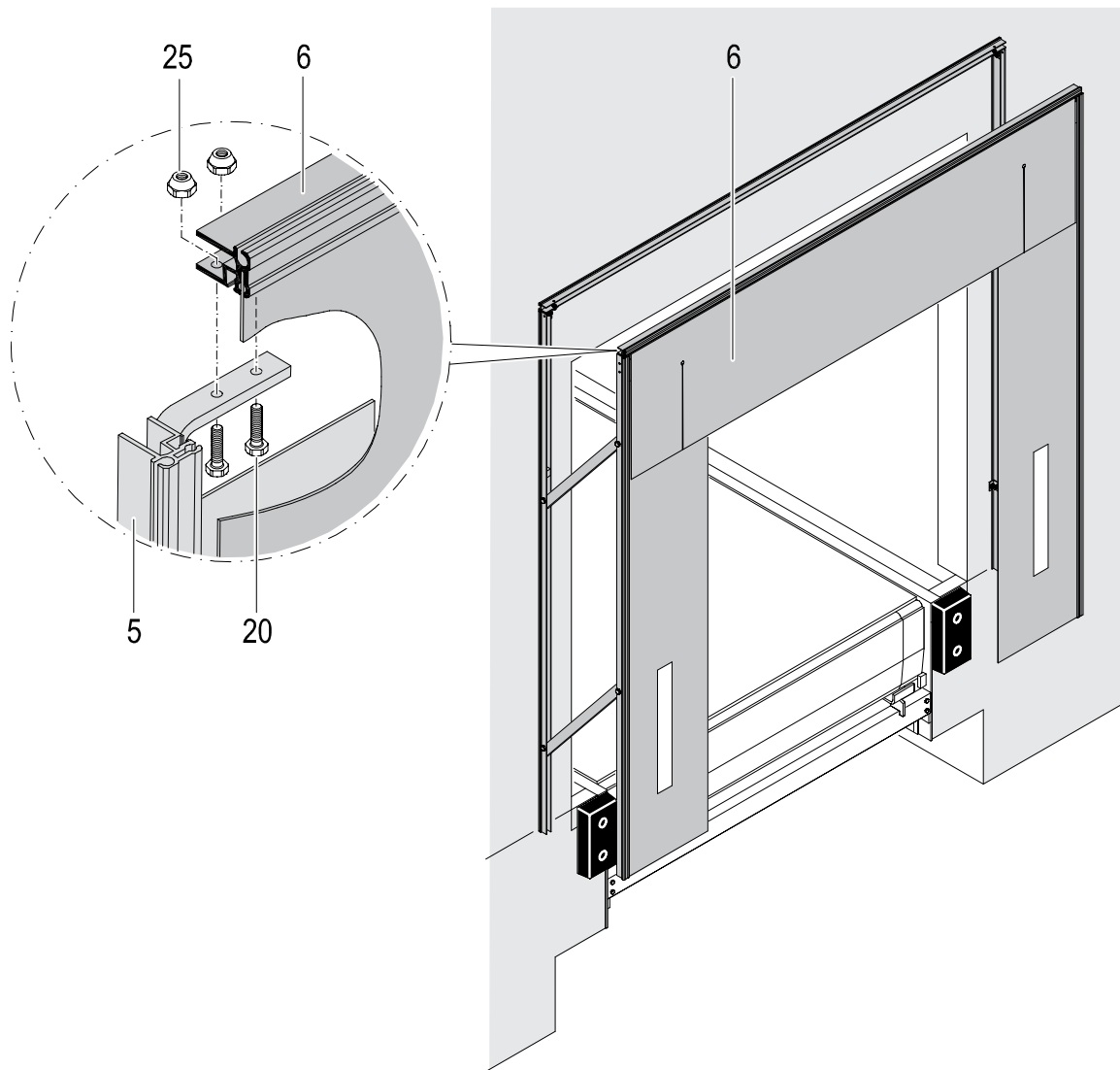
6 Montage

6.4



Remarque générale : La représentation peut être légèrement différente de la réalité.

6.5

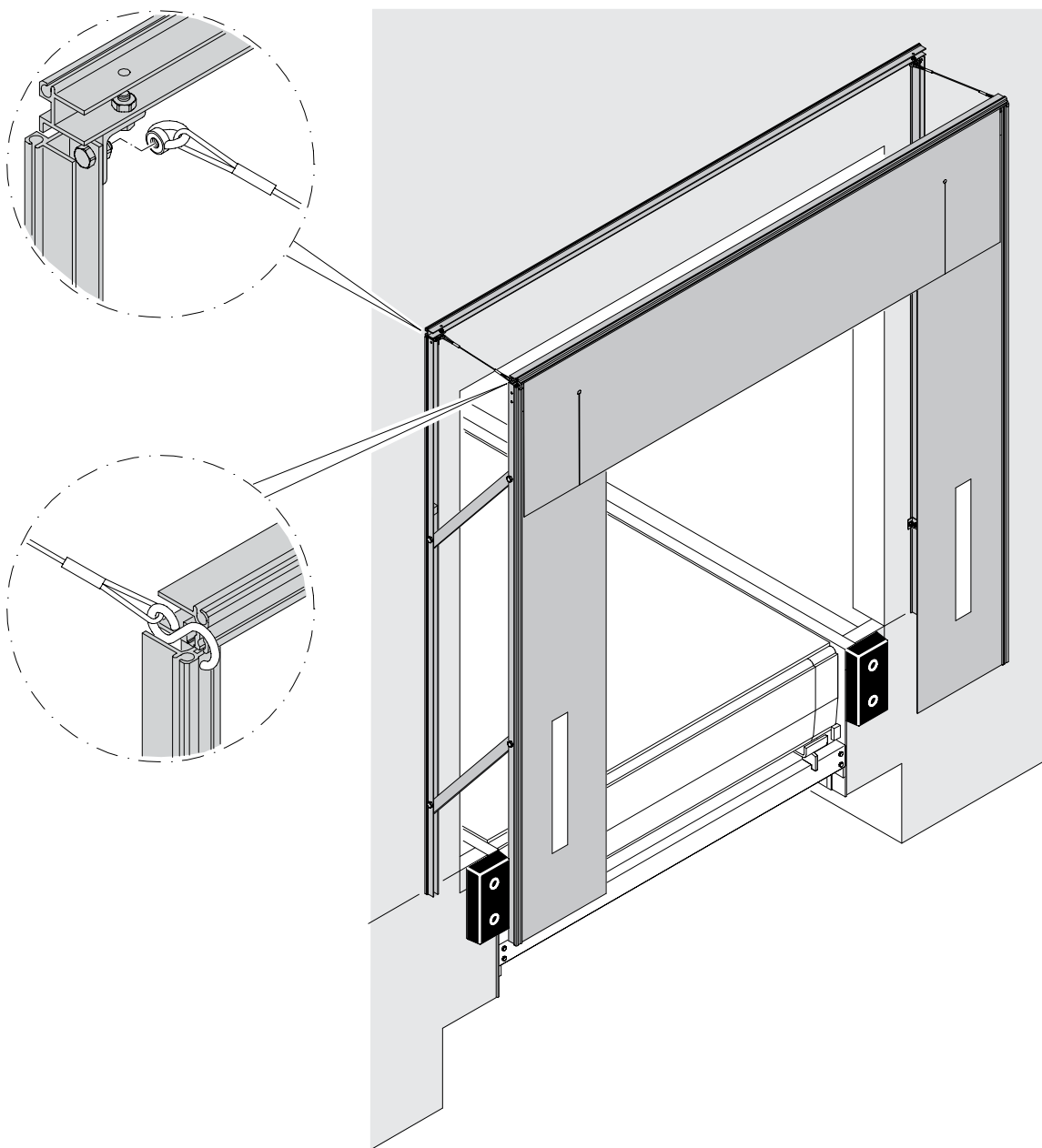


FR

Remarque générale : La représentation peut être légèrement différente de la réalité.

6 Montage

6.6

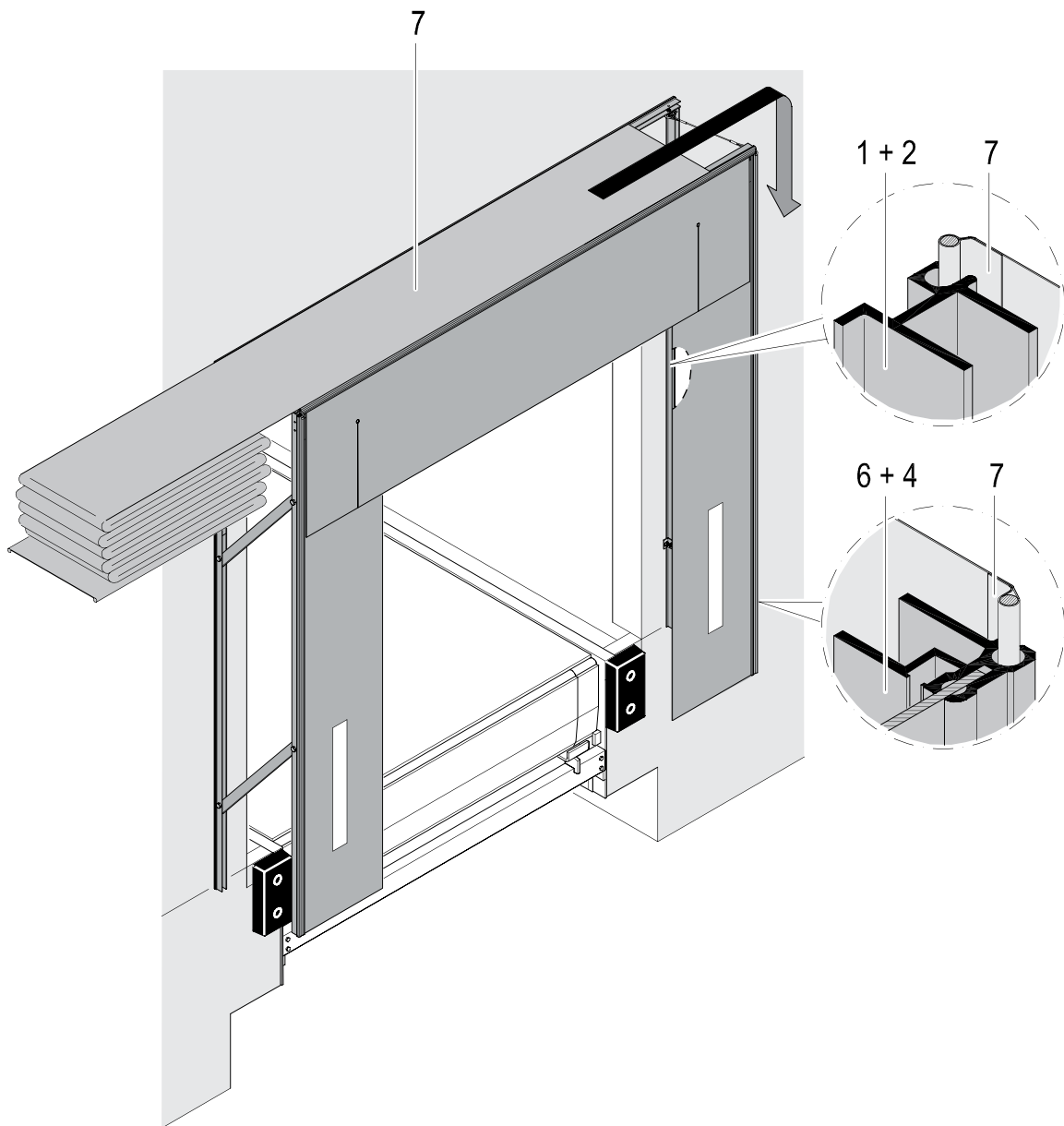


L'aide au montage n'est pas fournie.



Remarque générale : La représentation peut être légèrement différente de la réalité.

6.7

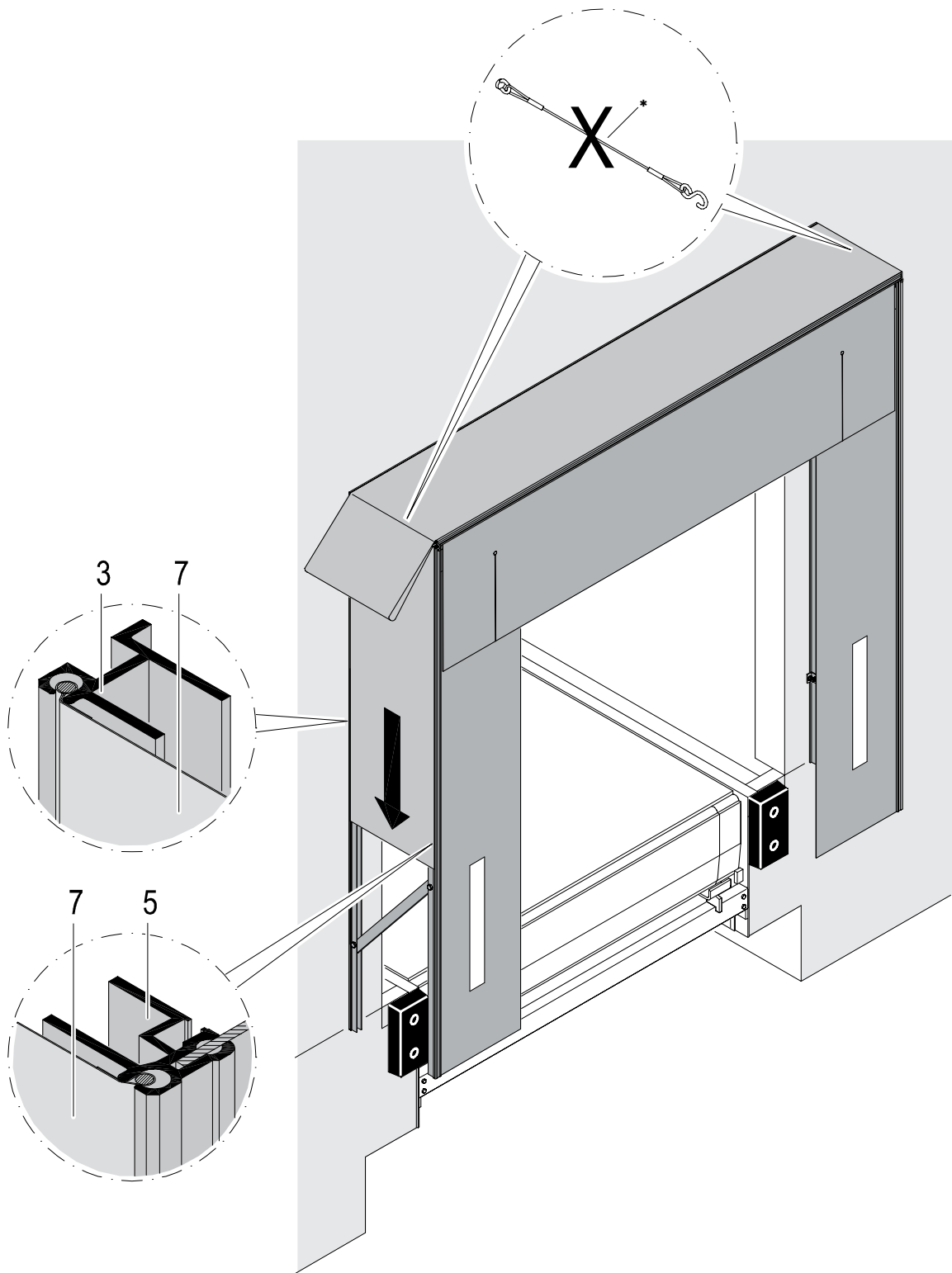


FR

Remarque générale : La représentation peut être légèrement différente de la réalité.

6.8

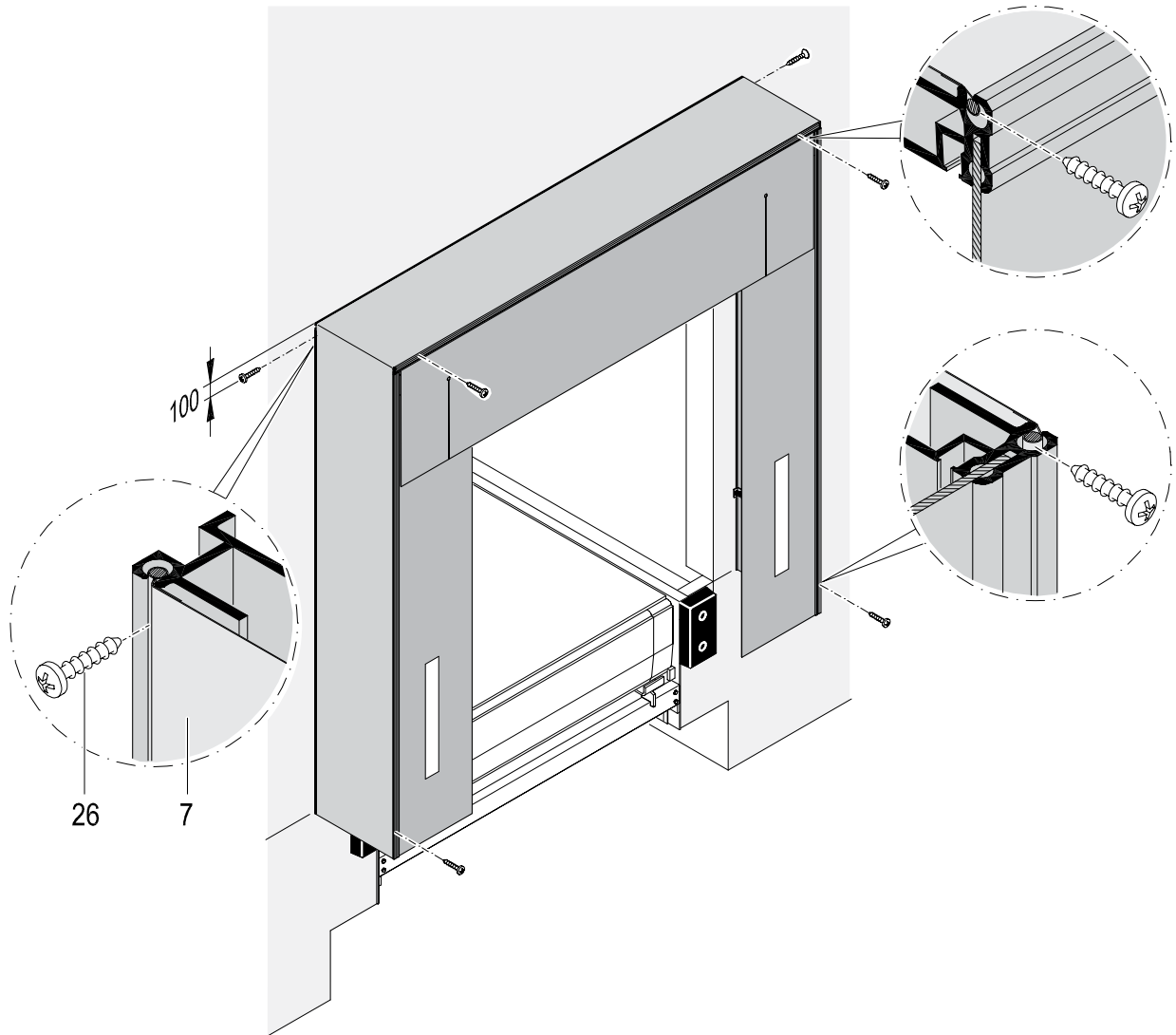
FR



Remarque générale : La représentation peut être légèrement différente de la réalité.

* Élimination

6.9

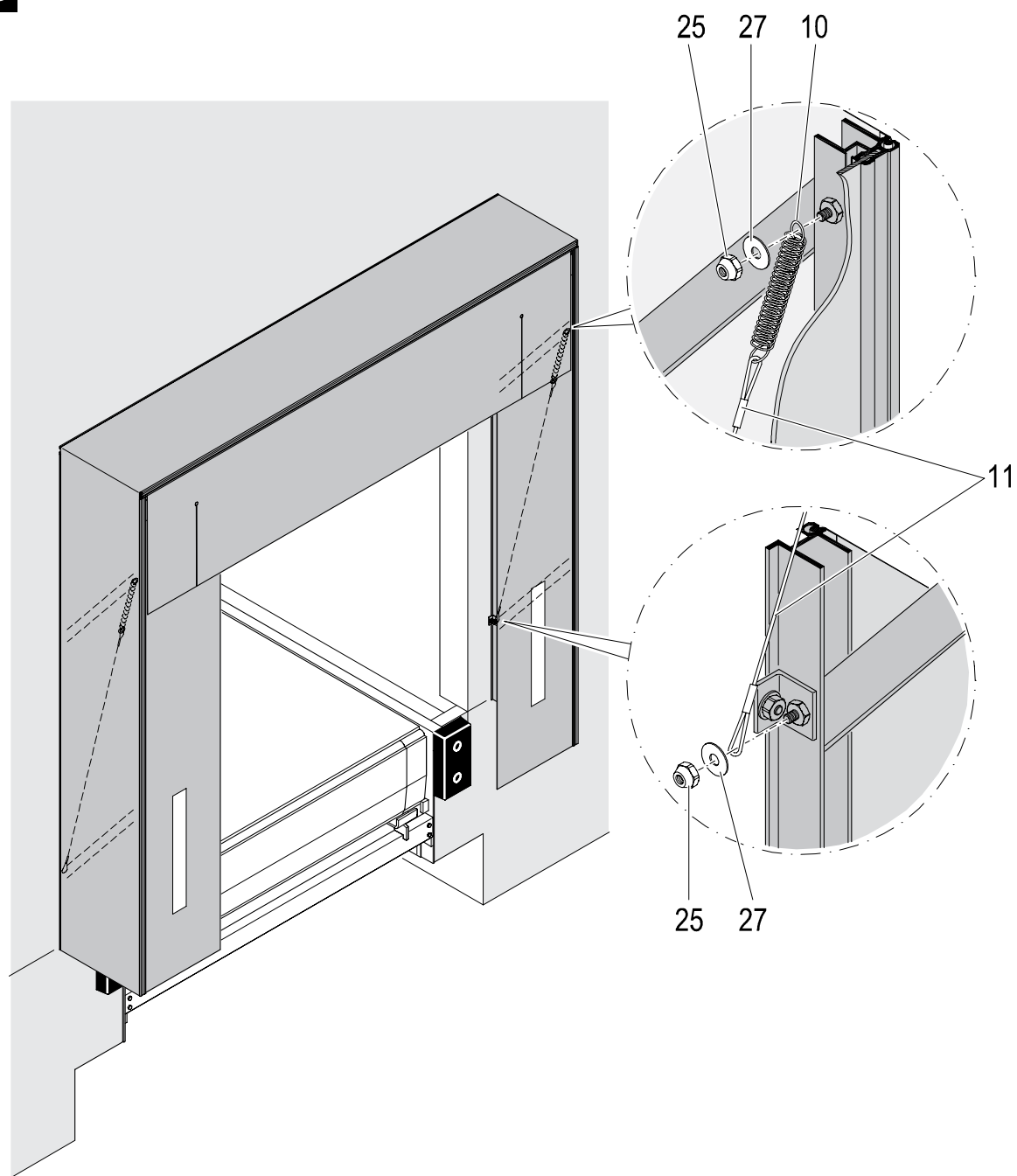


FR

Remarque générale : La représentation peut être légèrement différente de la réalité.

6.10

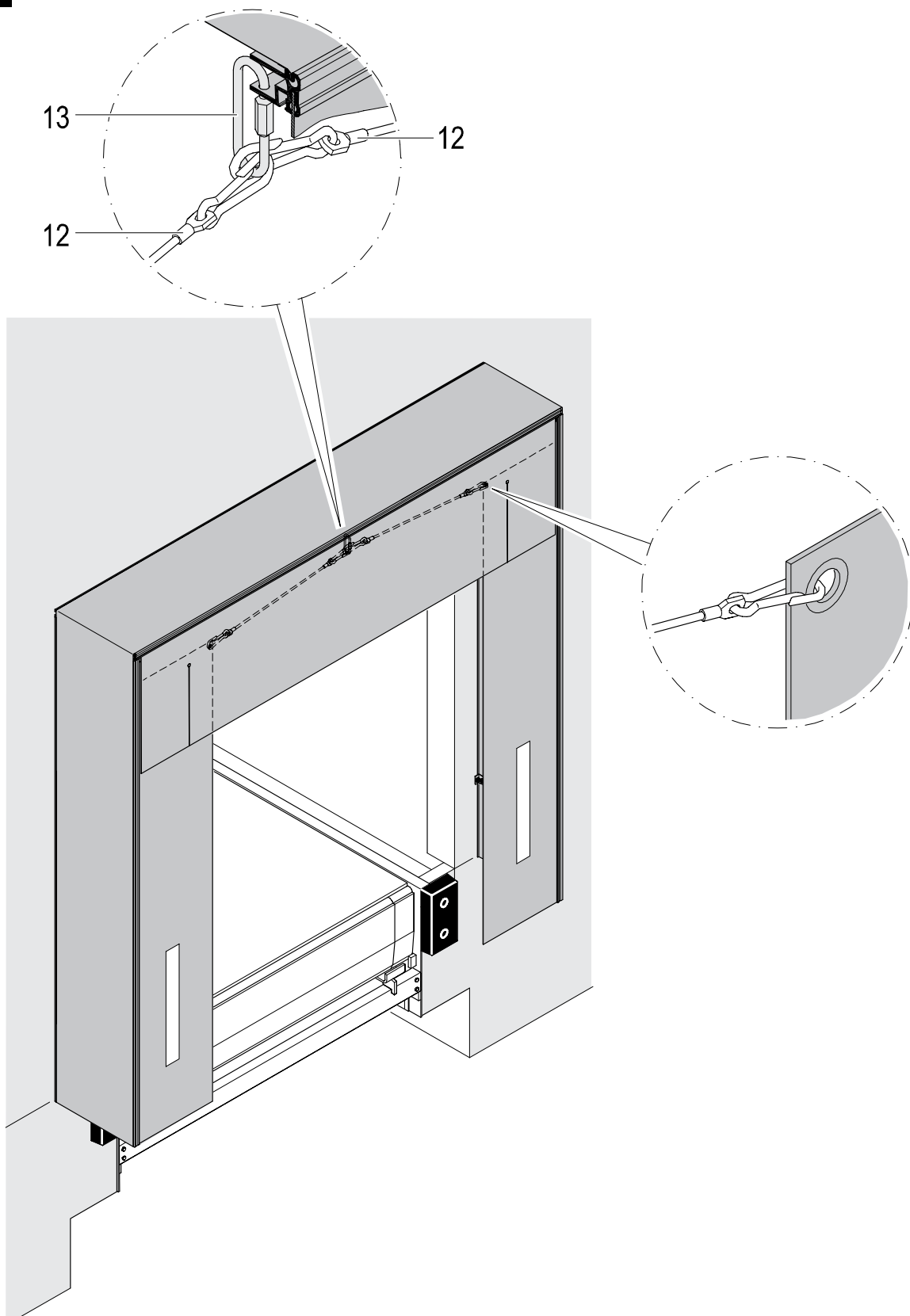
FR



Les positions 10 et 11 ne font pas partie des éléments fournis avec le NovoSeal S420e

Remarque générale : La représentation peut être légèrement différente de la réalité.

6.11

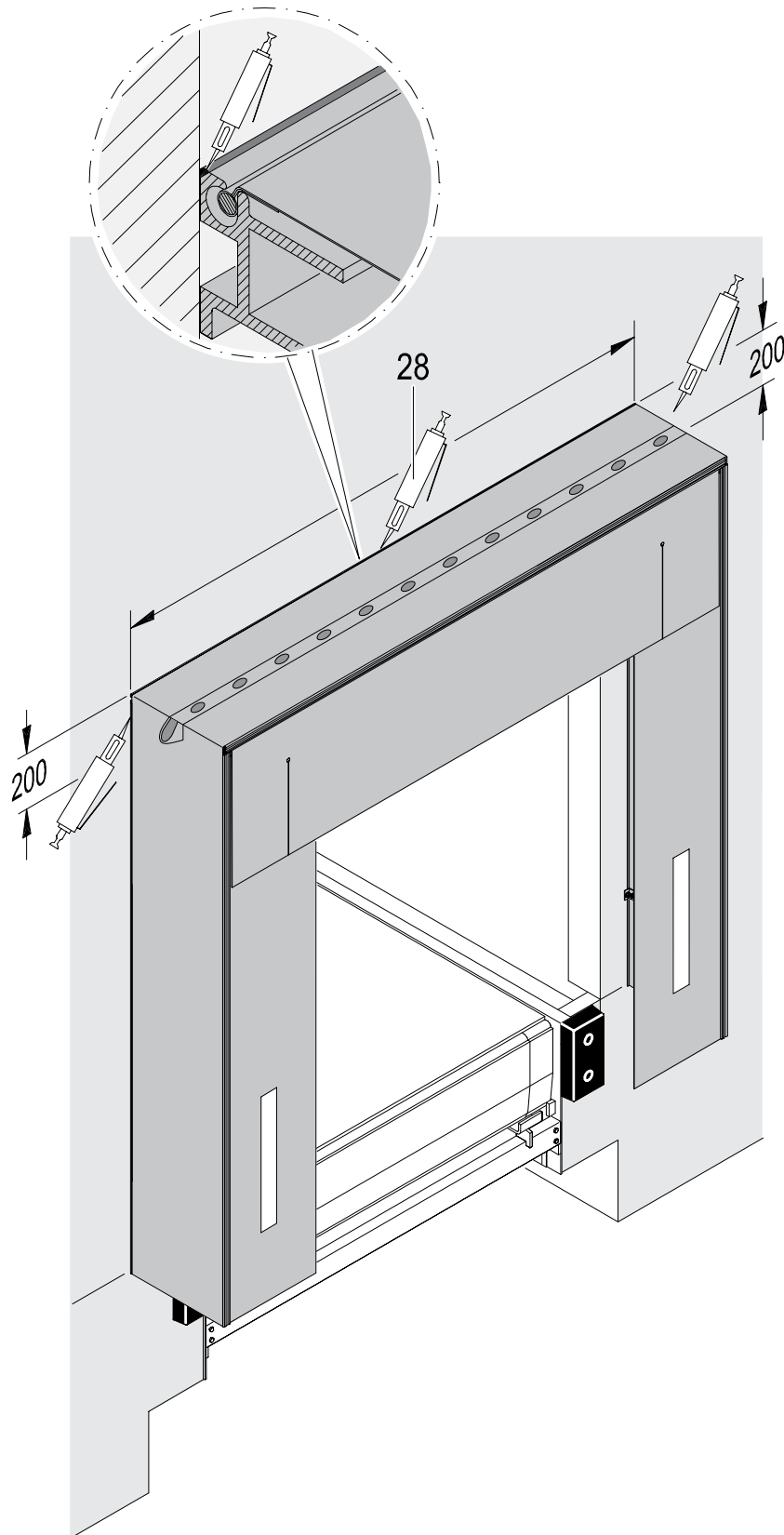


FR

Remarque générale : La représentation peut être légèrement différente de la réalité.

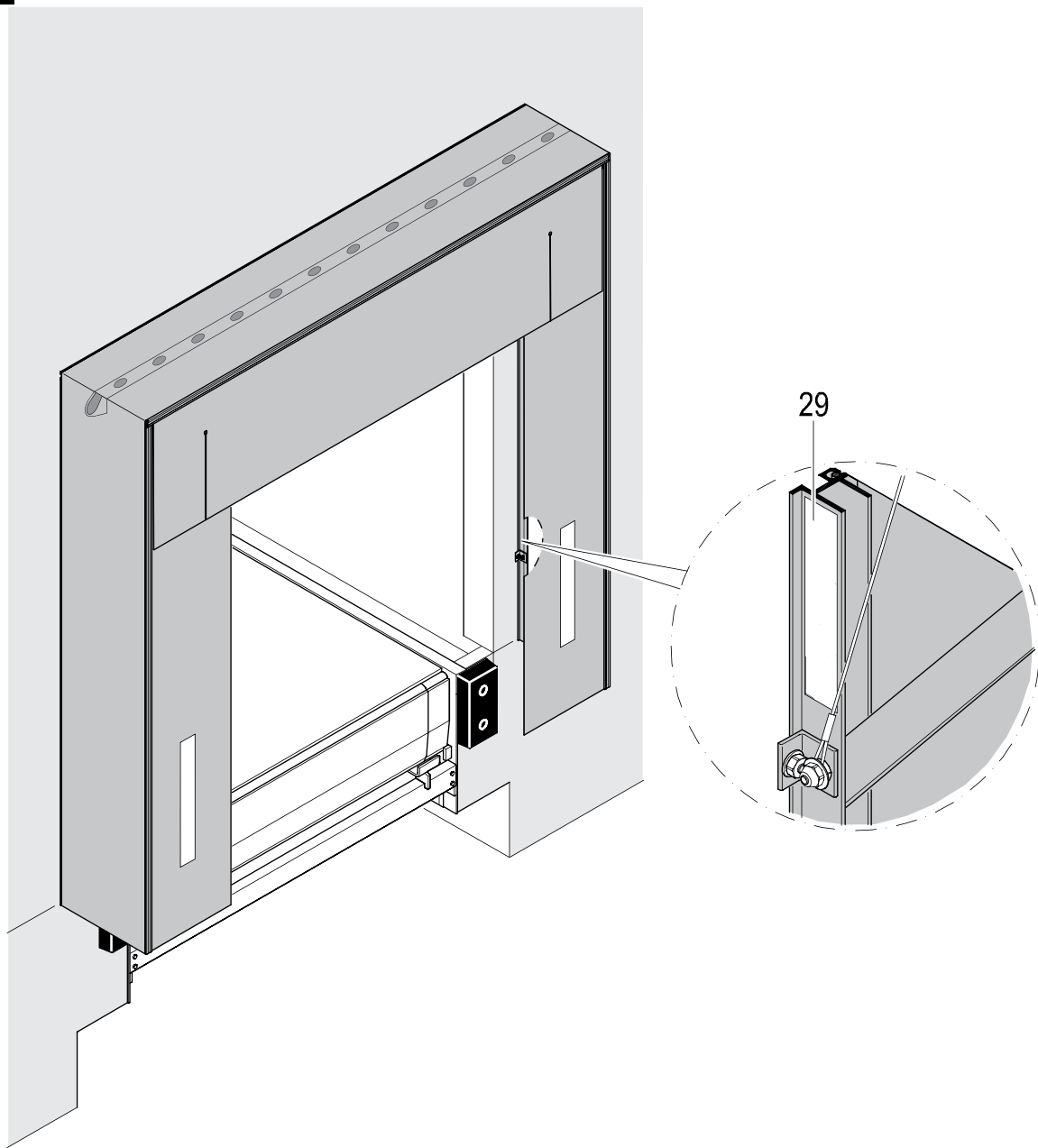
6.12

FR



Remarque générale : La représentation peut être légèrement différente de la réalité.

6.13

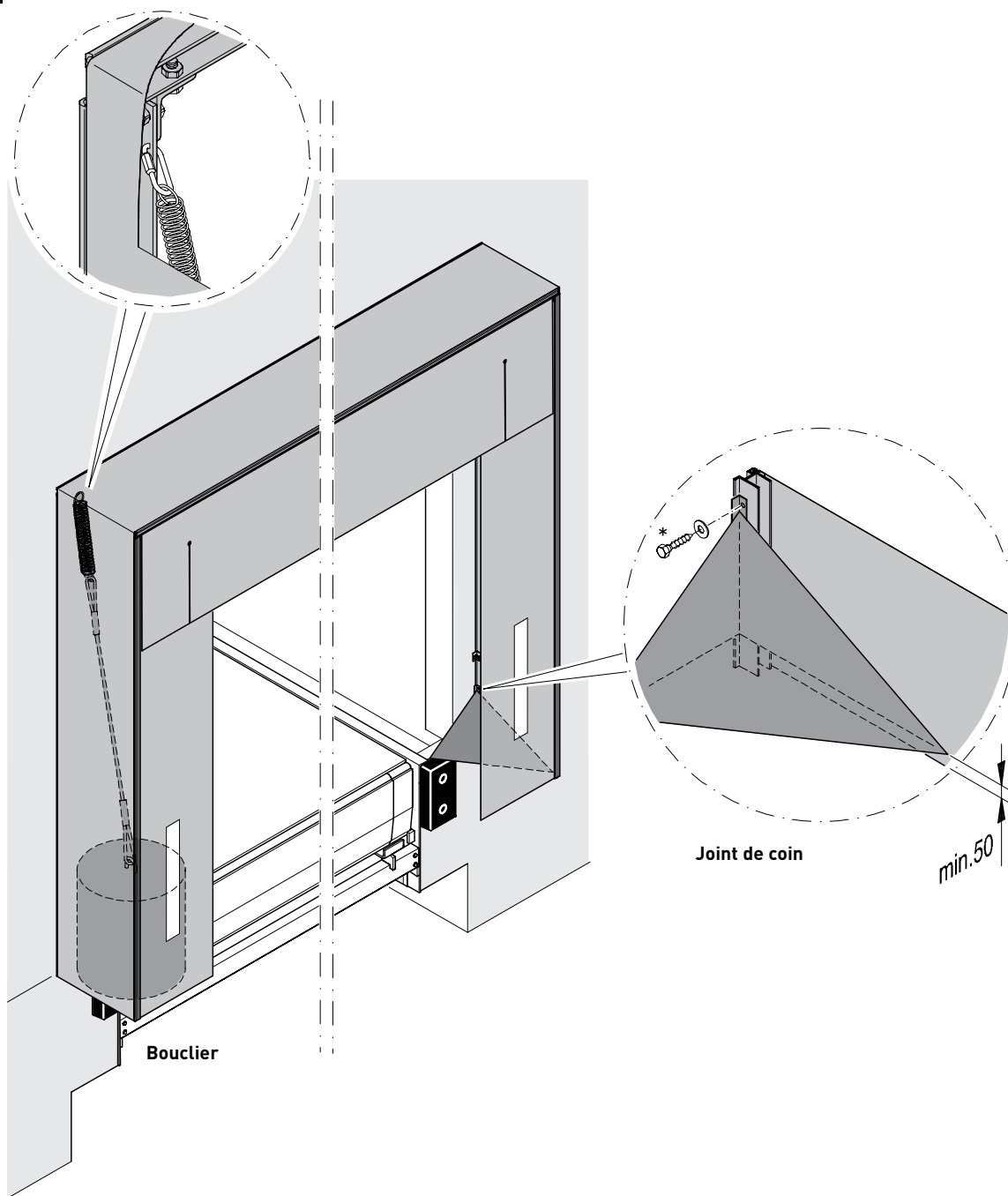


FR

Remarque générale : La représentation peut être légèrement différente de la réalité.

7.1

FR



* fourni

Remarque générale : La représentation peut être légèrement différente de la réalité.

Montagehandleiding
NovoSeal S420 / S420e

Nederlands

NL

Inhoud

1. Introductie.....	61
2. Algemene instructies	62
3. Veiligheidsmaatregelen	62
4. Overzichtstekening	63
5. Montagemateriaal.....	64
6. Montage	65
7. Optie	78
Aantekeningen	79
Copyright.....	100

1. Introductie

Geachte klant,

Wij danken u voor de aanschaf van een Novoferm product. Wij hopen dat u tevreden bent en dit product aan uw verwachtingen voldoet.

Bovendien zijn een duurzaam en veilig bedrijf alleen gegarandeerd bij een normaal gebruik.

NL



Houd rekening met het volgende:

Afhankelijk van de gekozen configuratie kan de levering extra montagehandleidingen omvatten, bijvoorbeeld voor sectionaaldeuren of levellers. Lees deze handleidingen zorgvuldig en volledig. Neem de instructies in acht en volg de veiligheidsinstructies en waarschuwingen zorgvuldig.

+++ WAARSCHUWING +++ WAARSCHUWING +++

2. Algemene instructies



Lees deze informatie eerst!

- Montage, reparaties en demontage moeten door een deskundige persoon worden uitgevoerd.
- Bij inbedrijfstelling moet de deskundige monteur op mogelijke gevaren letten en zich ervan vergewissen dat de dockseal probleemloos functioneert.

+++ WAARSCHUWING +++ WAARSCHUWING +++

2.1 Algemene instructies

- Lees de montagehandleiding volledig door, voordat u het product in gebruik neemt! Neem de opmerkingen in acht en volg de veiligheidsinstructies en waarschuwingen!



Waarschuwing

- Tijdens de montage kunnen delen naar beneden vallen, wat letsel en materiële schade kan veroorzaken.
- Voer uitsluitend las- en schuurwerkzaamheden aan de dockseal uit, wanneer dit op die plaats uitdrukkelijk is toegestaan. Zorg voor voldoende ventilatie om explosiegevaar door stof en andere brandbare materialen te voorkomen.

+++ WAARSCHUWING +++ WAARSCHUWING +++

Zorg ervoor dat de algemeen erkende, wettelijke en overige bindende regelingen voor ongevalpreventie en milieubescherming, de nationale voorschriften en erkende regels der techniek voor een veilige en correcte uitvoering van de werkzaamheden worden gevolgd.

- Controleer de geschiktheid van de meegeleverde bevestigingsmiddelen aan de hand van de bouwkundige omstandigheden. Gebruik uitsluitend geschikte bevestigingsmiddelen.
- Voer de stappen uit op basis van de montagetekeningen en in de juiste volgorde!
- Gebruik uitsluitend correcte en geschikte gereedschappen!
- Wanneer deze maatregelen niet in acht worden genomen, kunnen ernstig letsel en materiaalbeschadigingen het gevolg zijn!
- De toe te passen componenten zijn vervaardigd uit hoogwaardige, duurzame en sterke materialen. Desondanks moet tijdens de montage voorzichtig te werk worden gegaan, om beschadigingen te voorkomen.
- Vervang eventueel beschadigde onderdelen altijd door originele reserveonderdelen. Anders is een correcte werking van de dockseal niet gewaarborgd! Bovendien vervalt hierdoor de garantie!

2.2 Begin montage:

Begin pas met de montage, wanneer aan alle eisen is voldaan.

Controleer of alle onderdelen zijn meegeleverd.

2.3 Montagegereedschap

Voor de montage hebt u het volgende montagegereedschap nodig:

- Klopboommachine
- Boortjes in verschillende maten
- Steeksleutels, dopsleutels en ratel
- Hoogwerker, vorkheftruck en/of twee ladders

2.4 Inbedrijfstelling

- De montagehandleiding moet aan de klant worden gegeven en tijdens de gehele gebruiksduur worden bewaard!
- Alleen de leverancier mag veranderingen aan of uitbreidingen op het geleverde product verrichten.
- Voor schade als gevolg van veronachtzaming van de montagehandleiding of een ondeskundig gebruik is de fabrikant niet aansprakelijk.
- Controleer regelmatig of alle bewegende onderdelen goed bevestigd zijn.
- Controleer regelmatig de dockseal op beschadigingen.

2.5 Demontage

Bij demontage van de dockseal moet hoofdstuk 4 door een deskundige monteur in omgekeerde volgorde worden uitgevoerd.

3. Veiligheidsmaatregelen

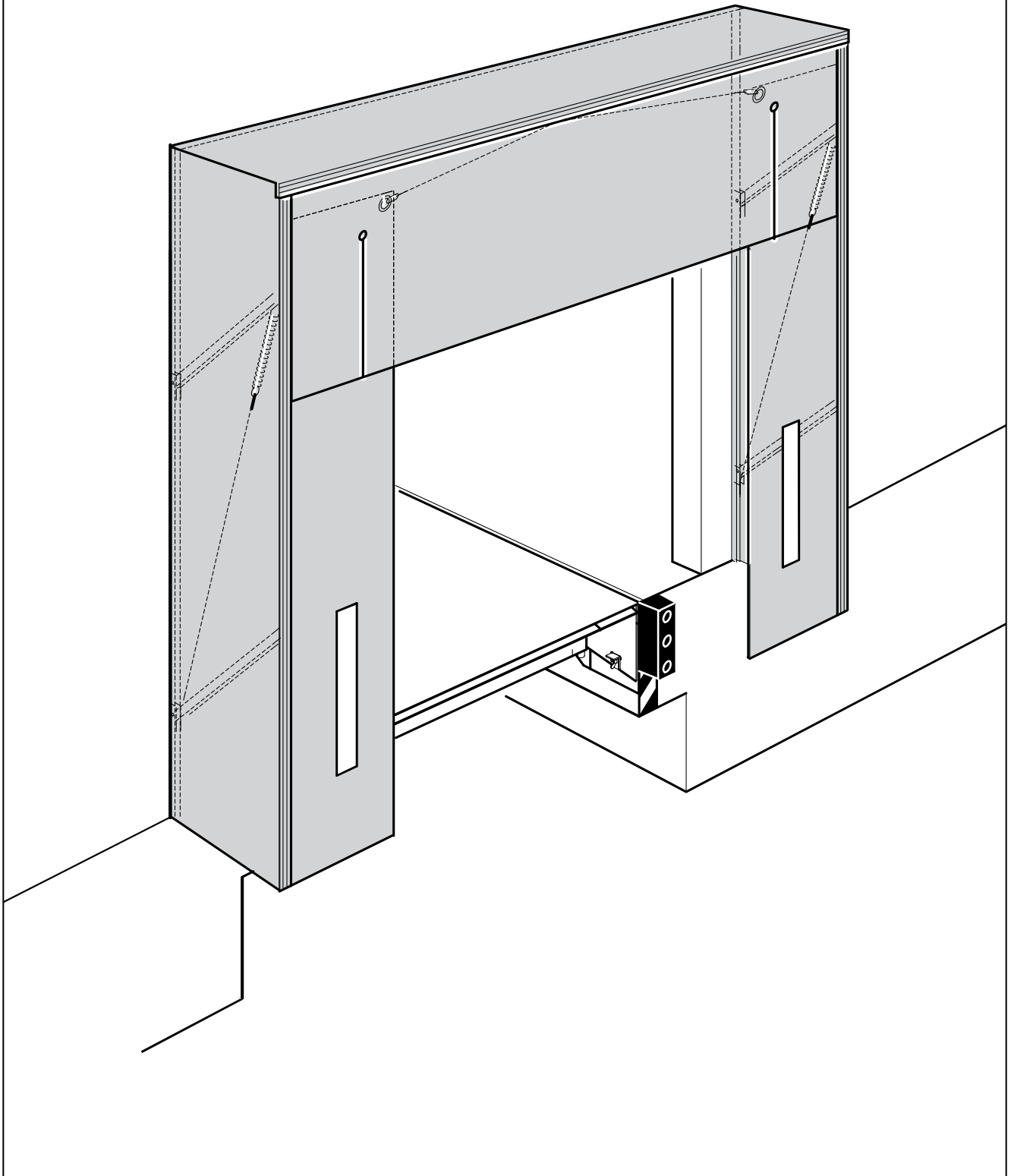


Veiligheidsmaatregelen

Let voor een correcte en veilige montage van de dockseal op de volgende punten:

- Neem de geldende veiligheidsvoorschriften in acht
- Gebruik uitsluitend behoorlijk gereedschap.
- Voer de montagestappen uit in de volgorde die in de montagetekeningen is aangegeven.
- Vervang beschadigde onderdelen uitsluitend door originele reserveonderdelen. Anders is een correcte werking van de dockseal niet gewaarborgd. Bovendien vervalt hierdoor de garantie.

4.1

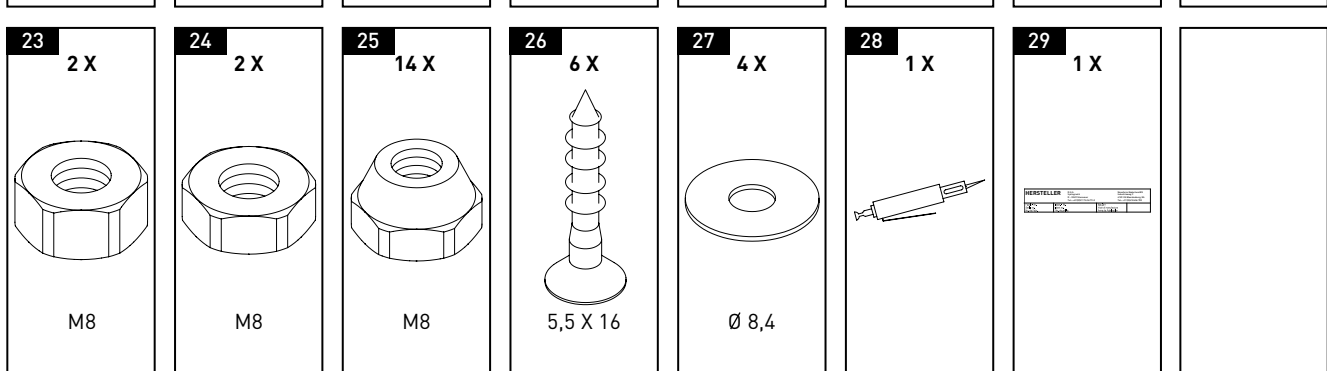
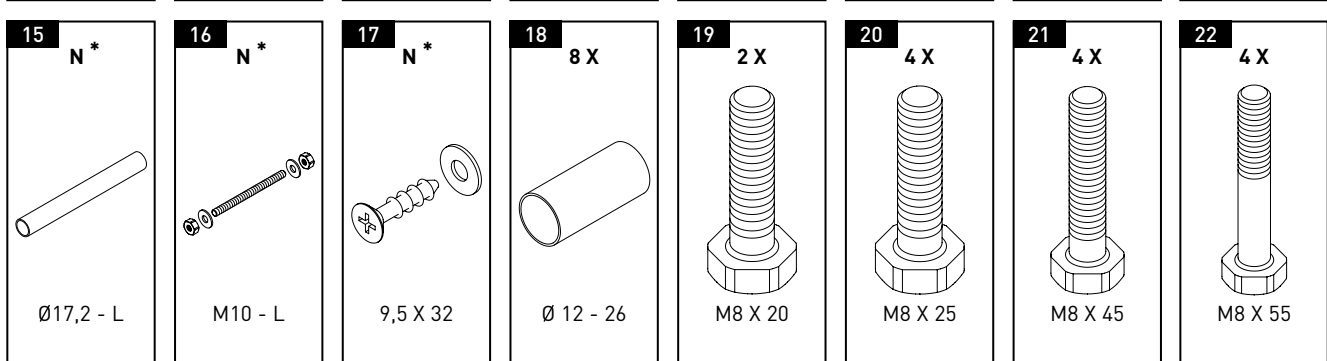
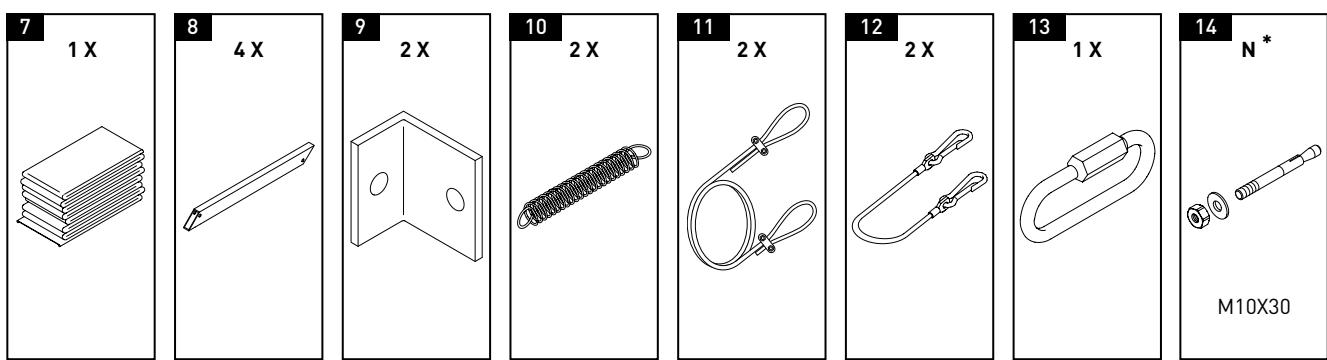
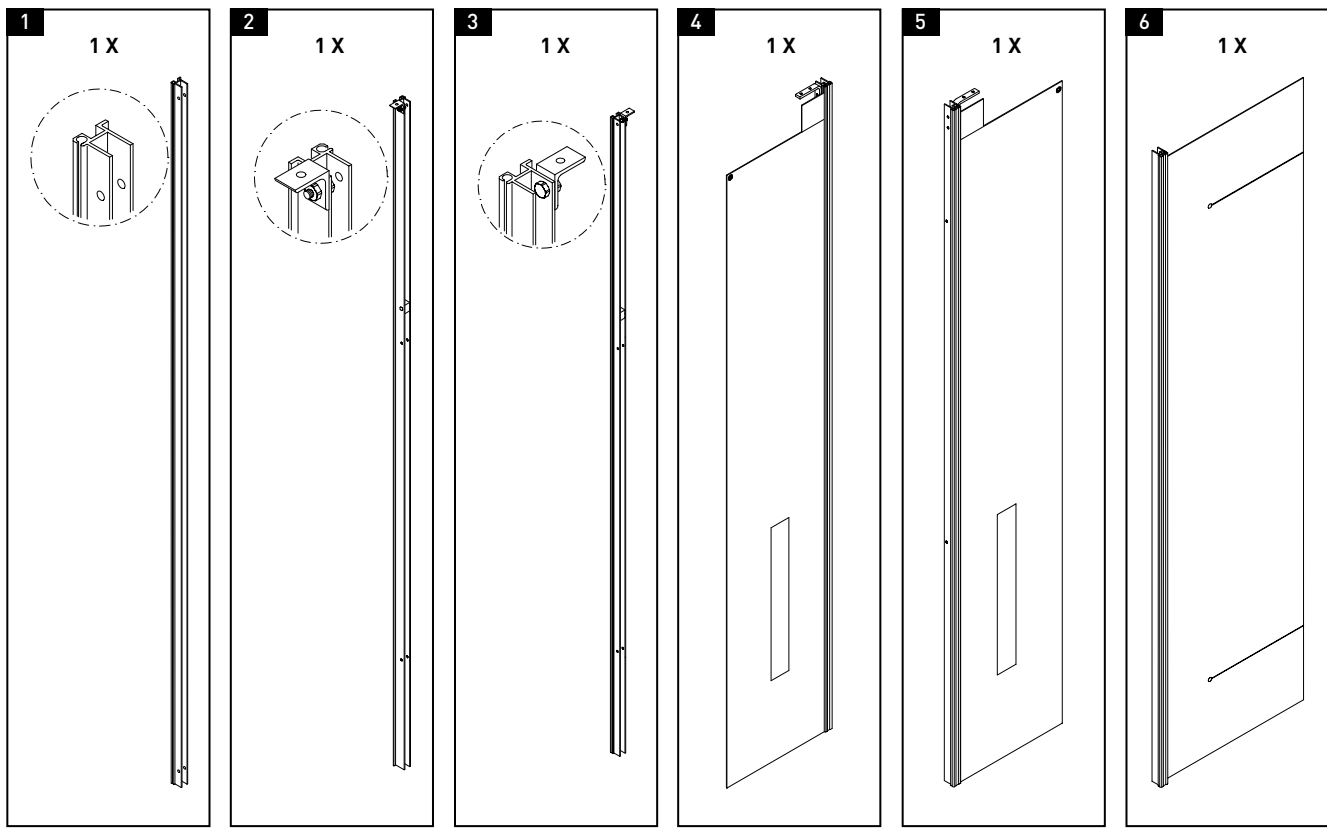


NL

Algemene instructie: De installatie kan in detail afwijken van de afbeelding.

5. Montagemateriaal

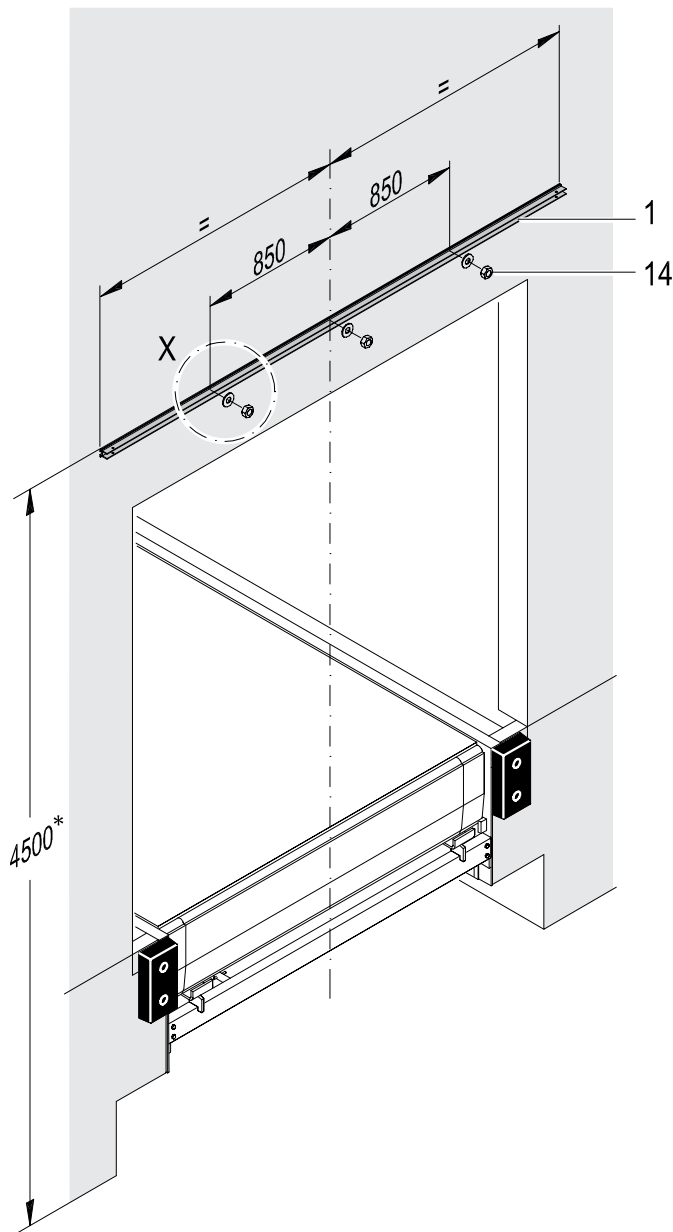
NL



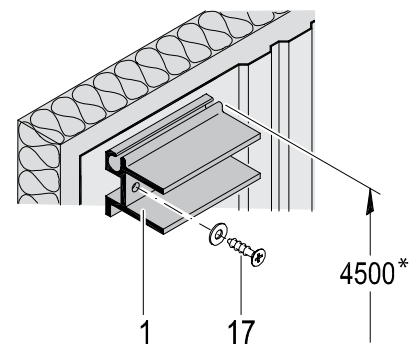
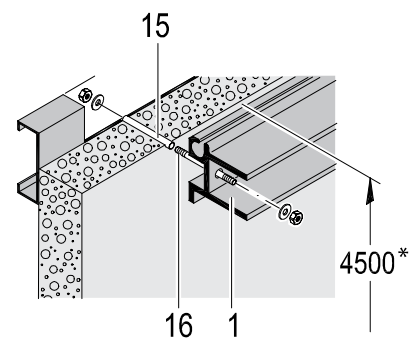
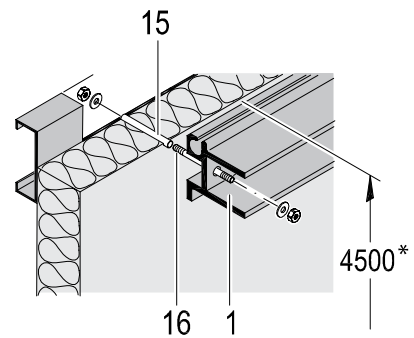
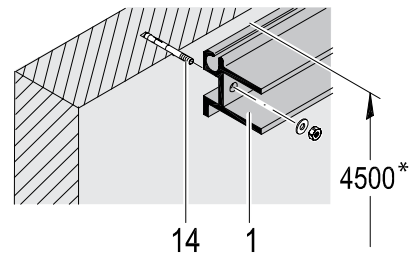
N * = aantal volgens configuratie

Positie 10 en 11 worden niet bij de NovoSeal S420e meegeleverd

6.1



Detail X:



NL

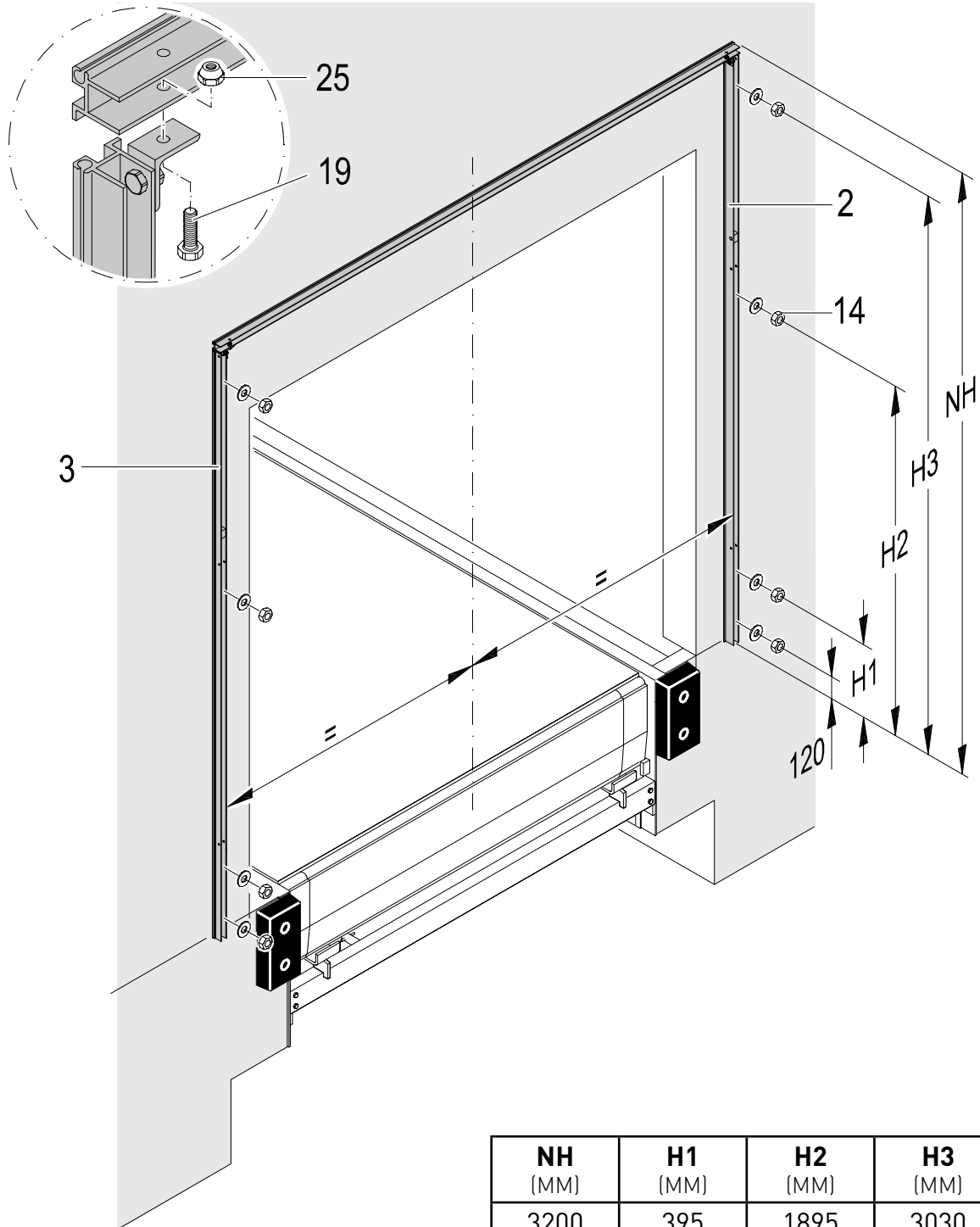
* Aanbevolen montagehoogte

Algemene instructie: De installatie kan in detail afwijken van de afbeelding.

De montagehandleiding moet aan de klant worden gegeven en tijdens de gehele gebruiksduur worden bewaard!

6. Montage

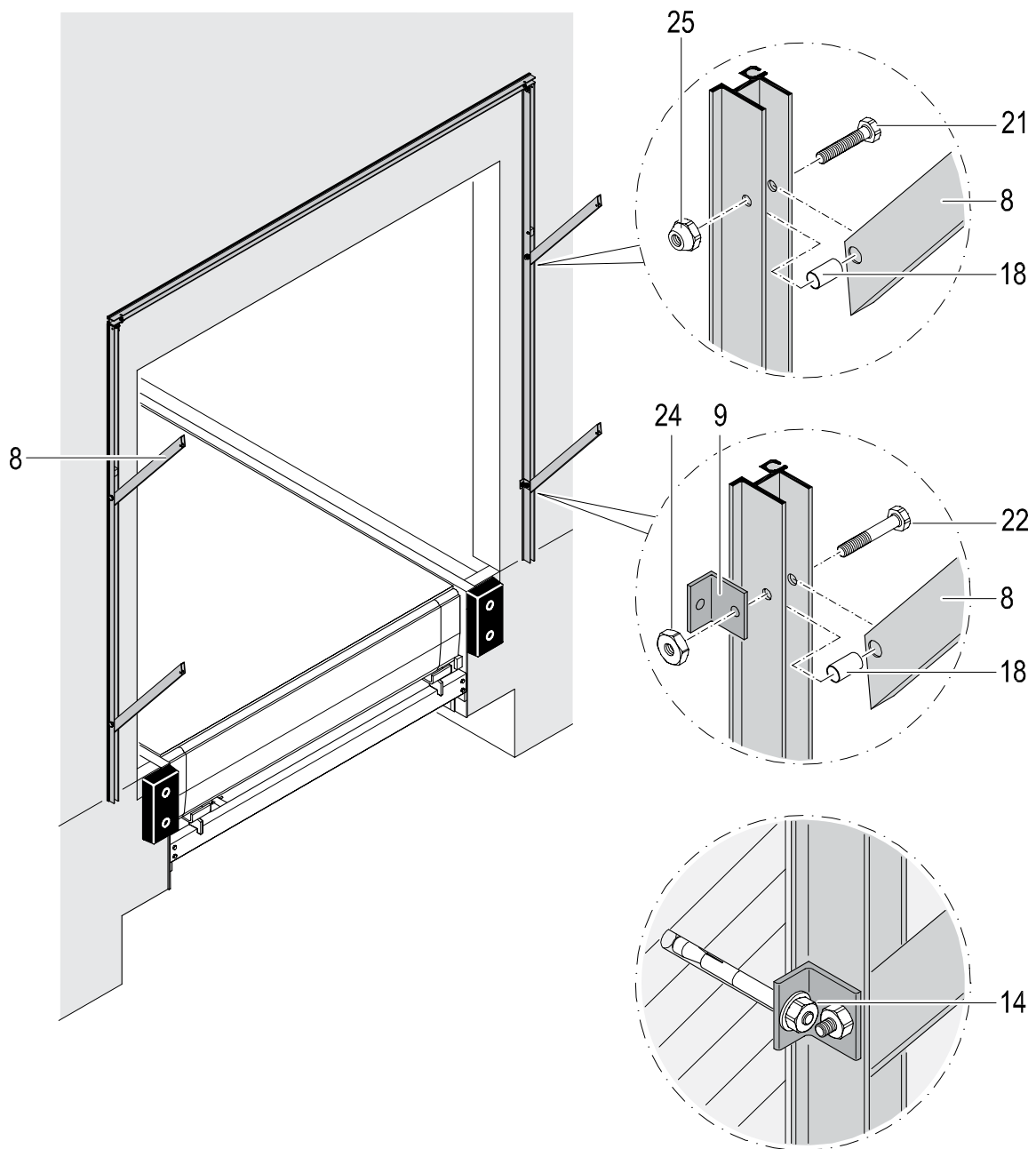
6.2



NH (MM)	H1 (MM)	H2 (MM)	H3 (MM)
3200	395	1895	3030
3400	495	1995	3230
3600	595	2095	3430

Algemene instructie: De installatie kan in detail afwijken van de afbeelding.

6.3

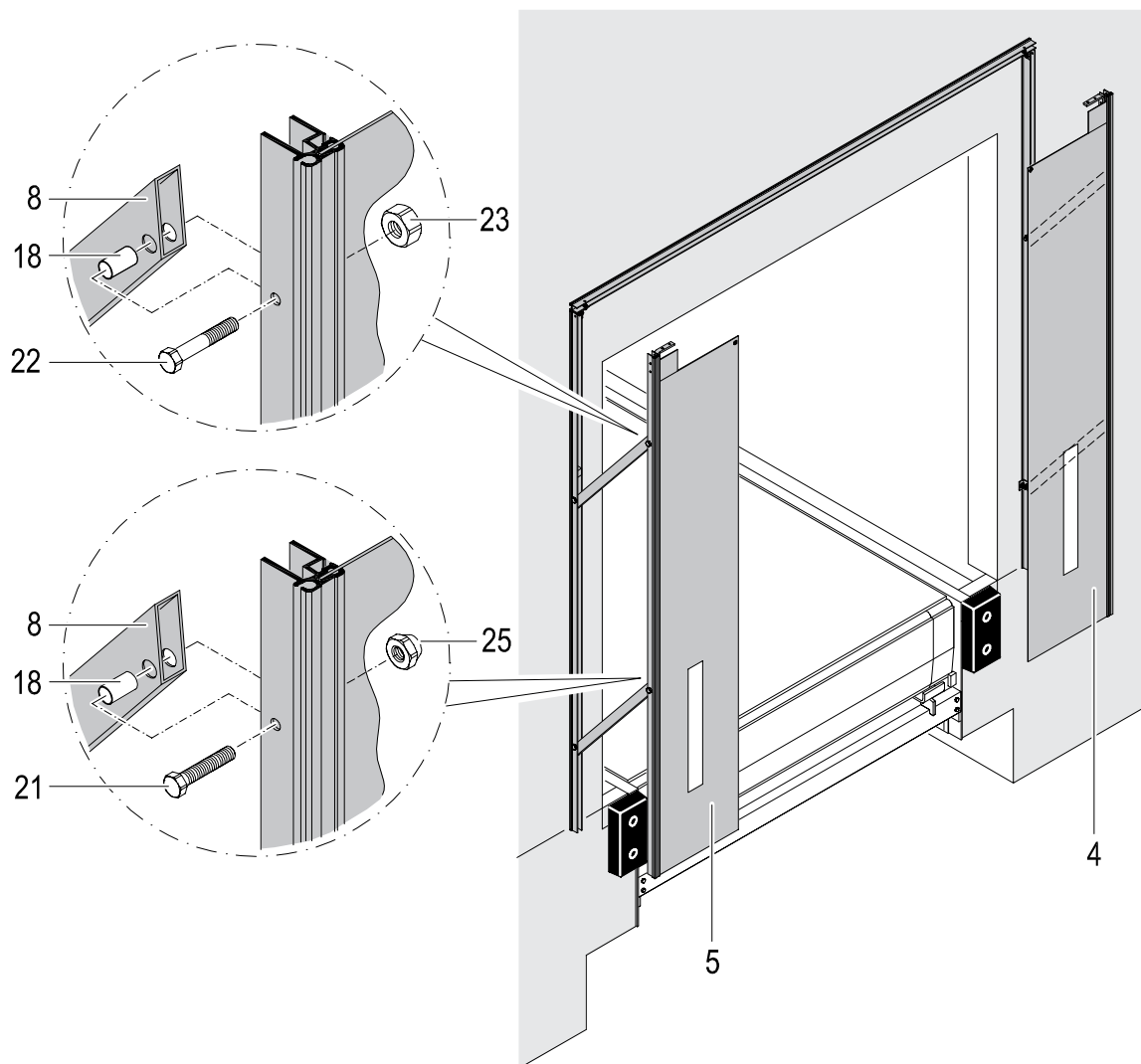


NL

Algemene instructie: De installatie kan in detail afwijken van de afbeelding.

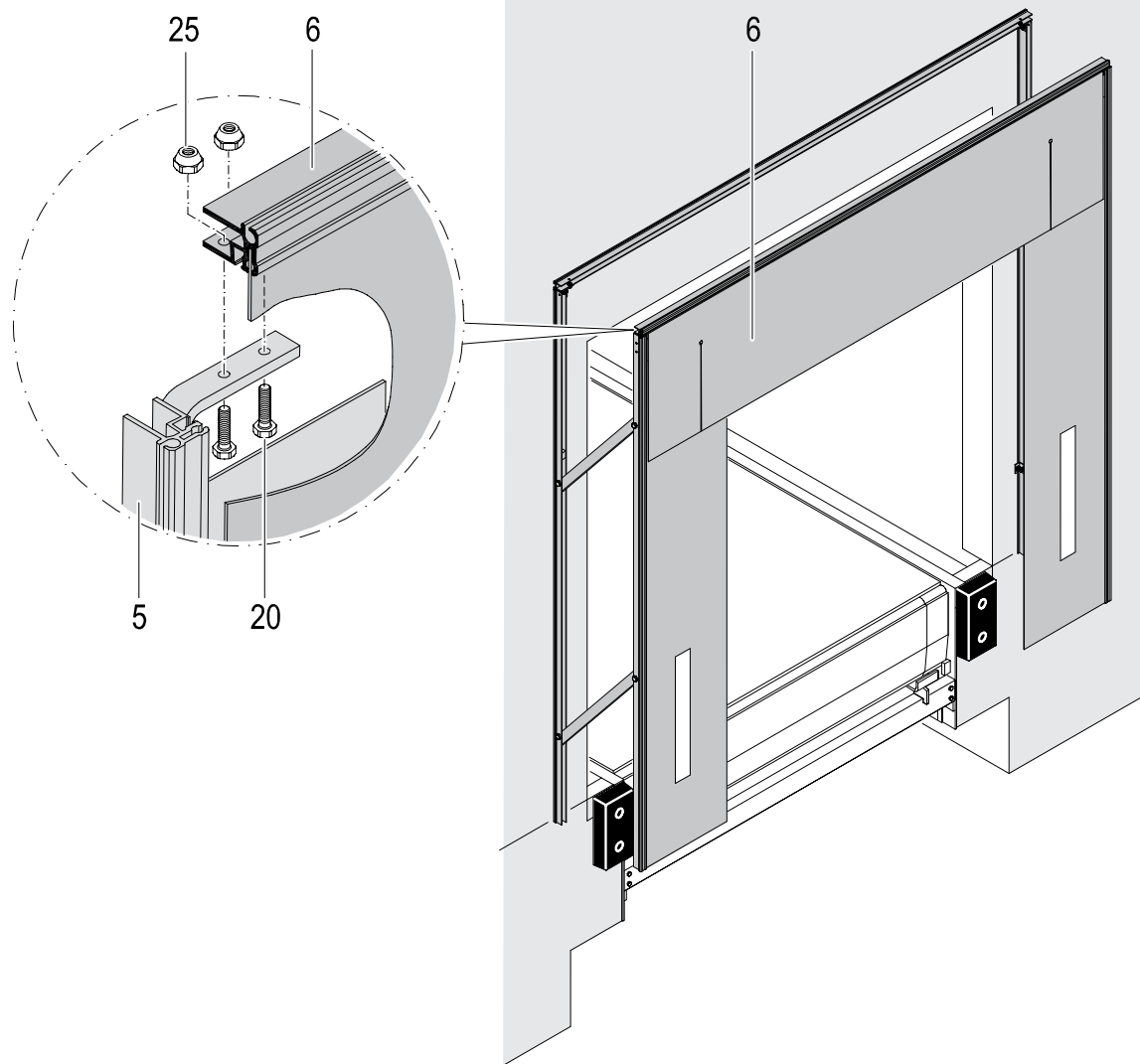
6. Montage

6.4



Algemene instructie: De installatie kan in detail afwijken van de afbeelding.

6.5

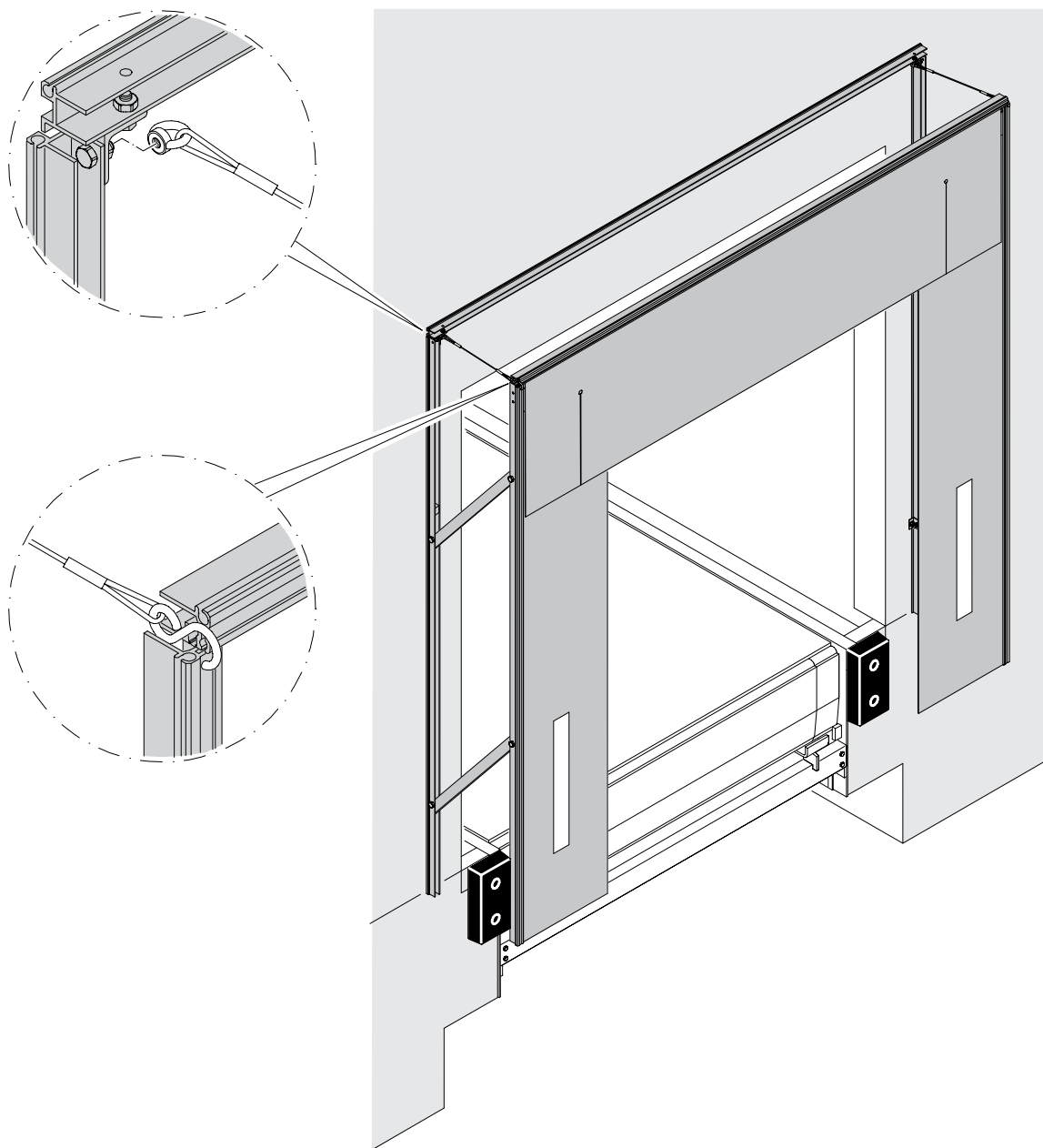


NL

Algemene instructie: De installatie kan in detail afwijken van de afbeelding.

6. Montage

6.6

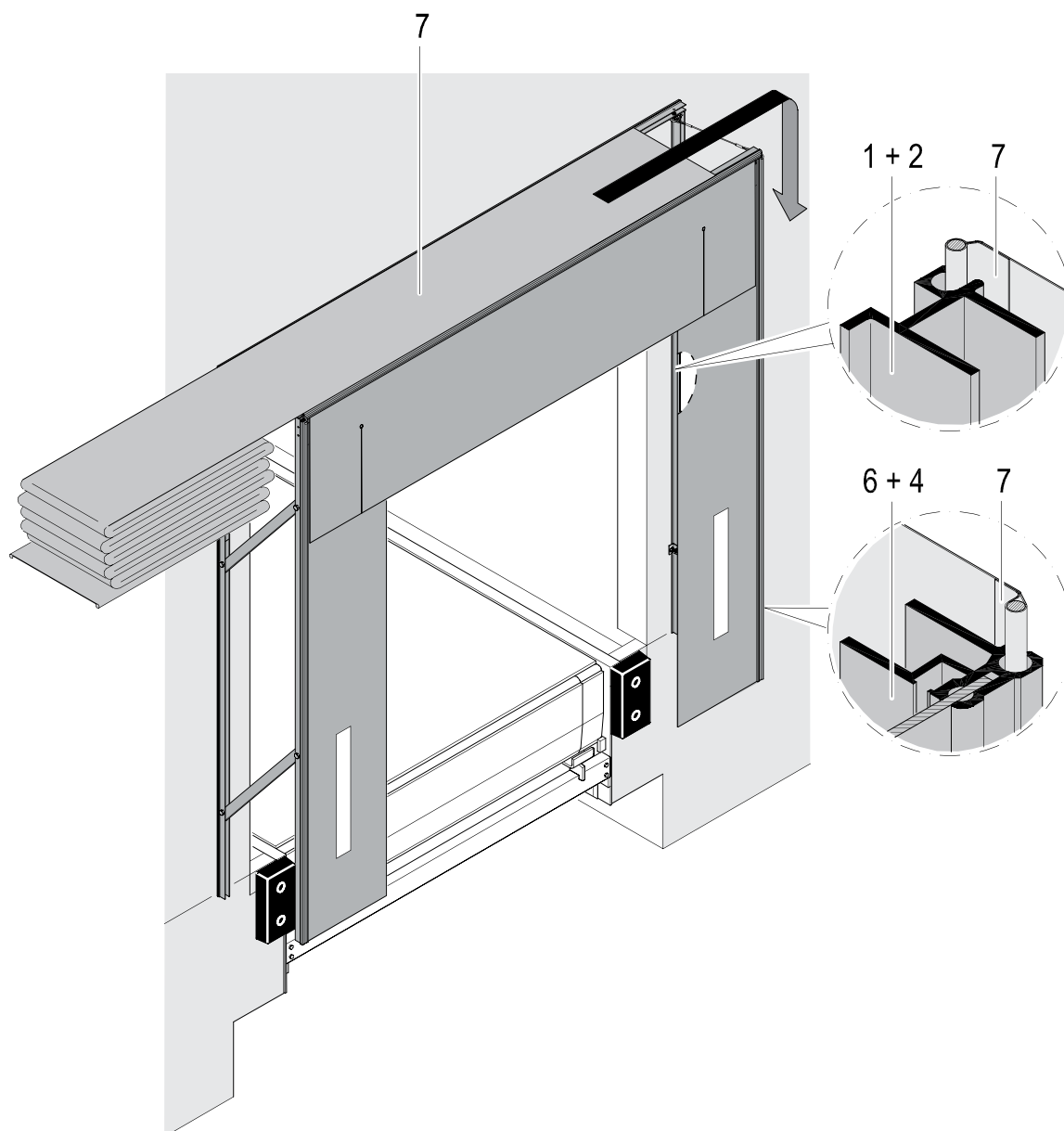


Het montagehulpmiddel wordt niet meegeleverd.



Algemene instructie: De installatie kan in detail afwijken van de afbeelding.

6.7



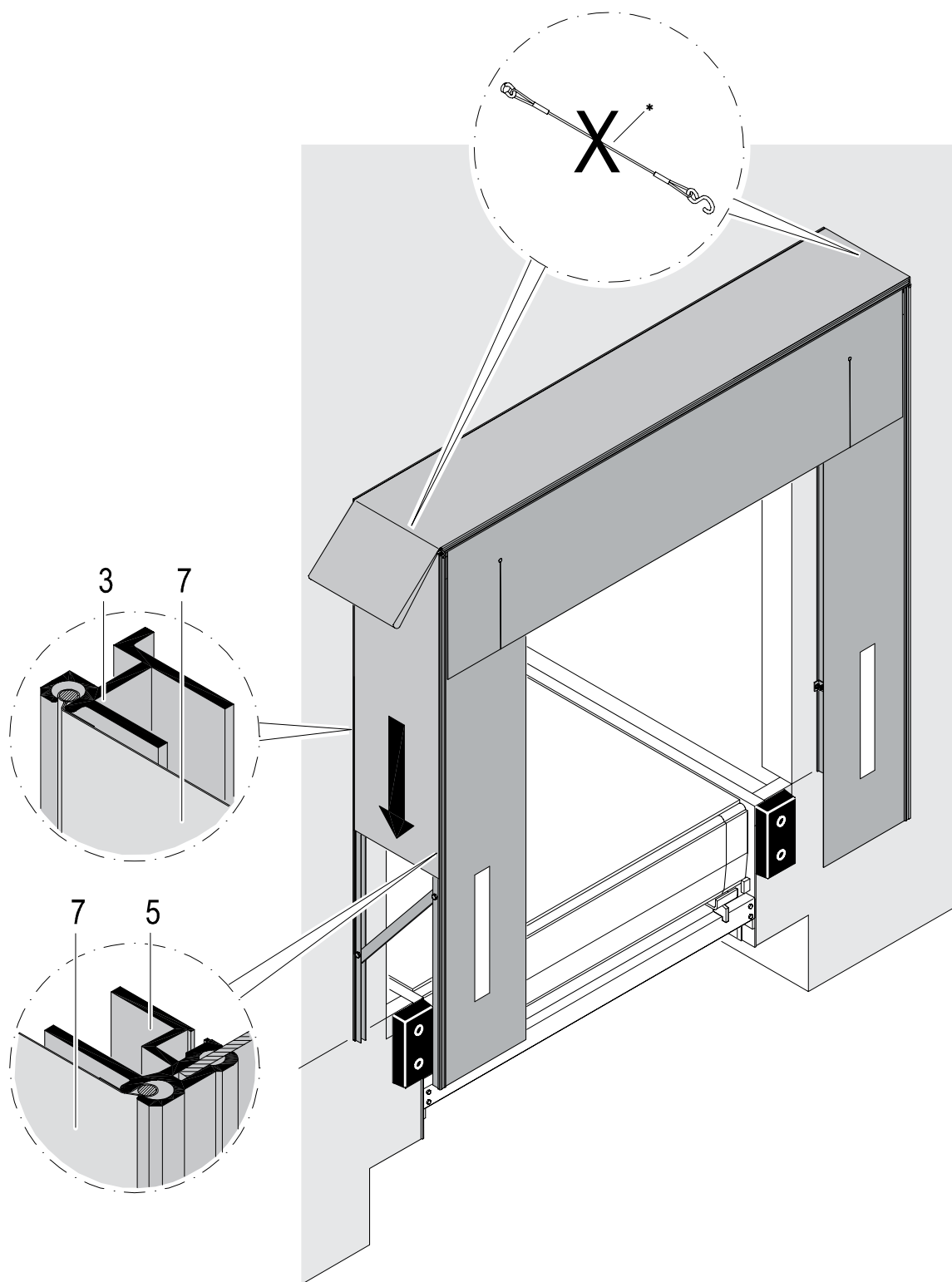
NL

Algemene instructie: De installatie kan in detail afwijken van de afbeelding.

6. Montage

6.8

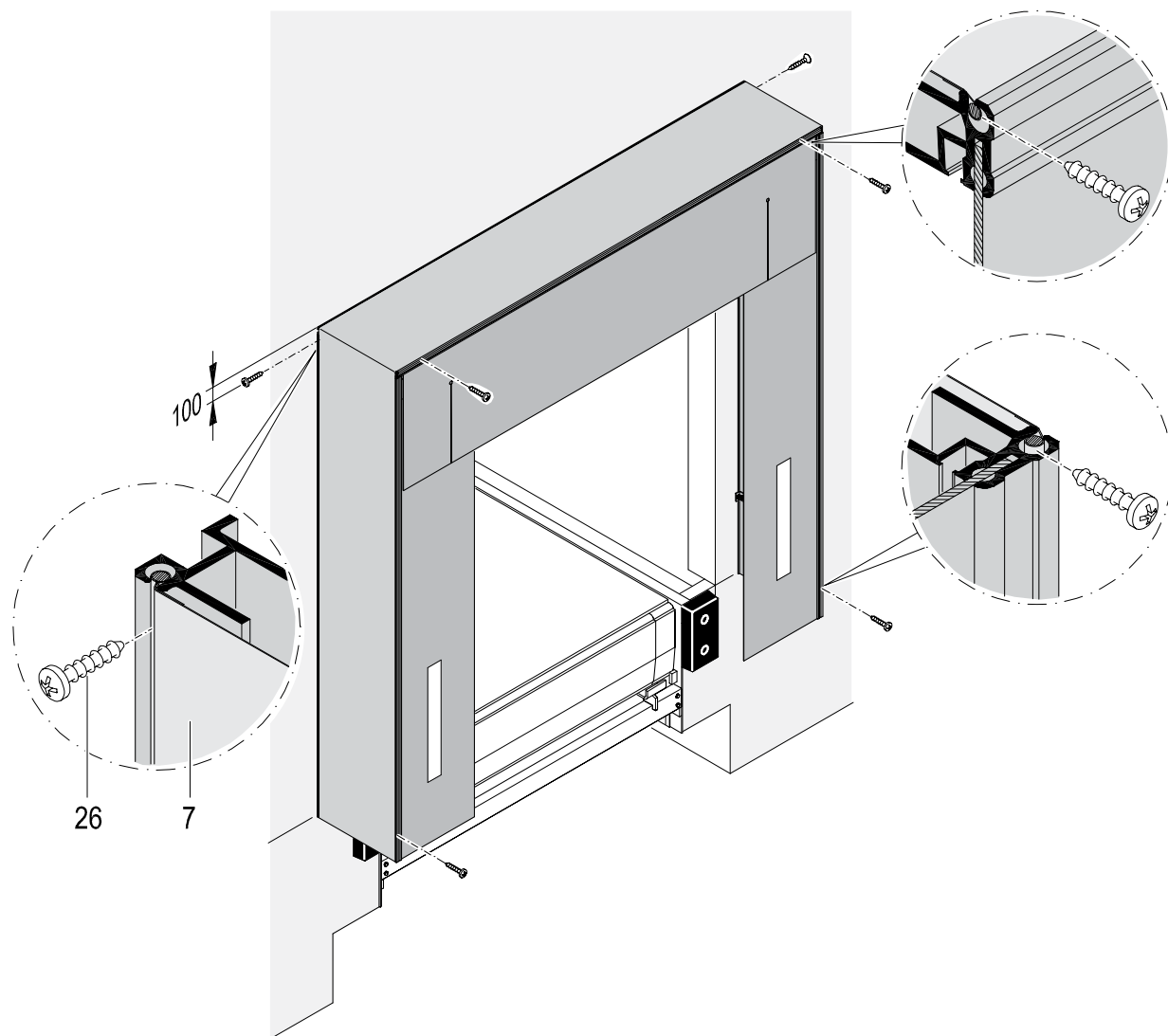
NL



Algemene instructie: De installatie kan in detail afwijken van de afbeelding.

* Verwijderen

6.9

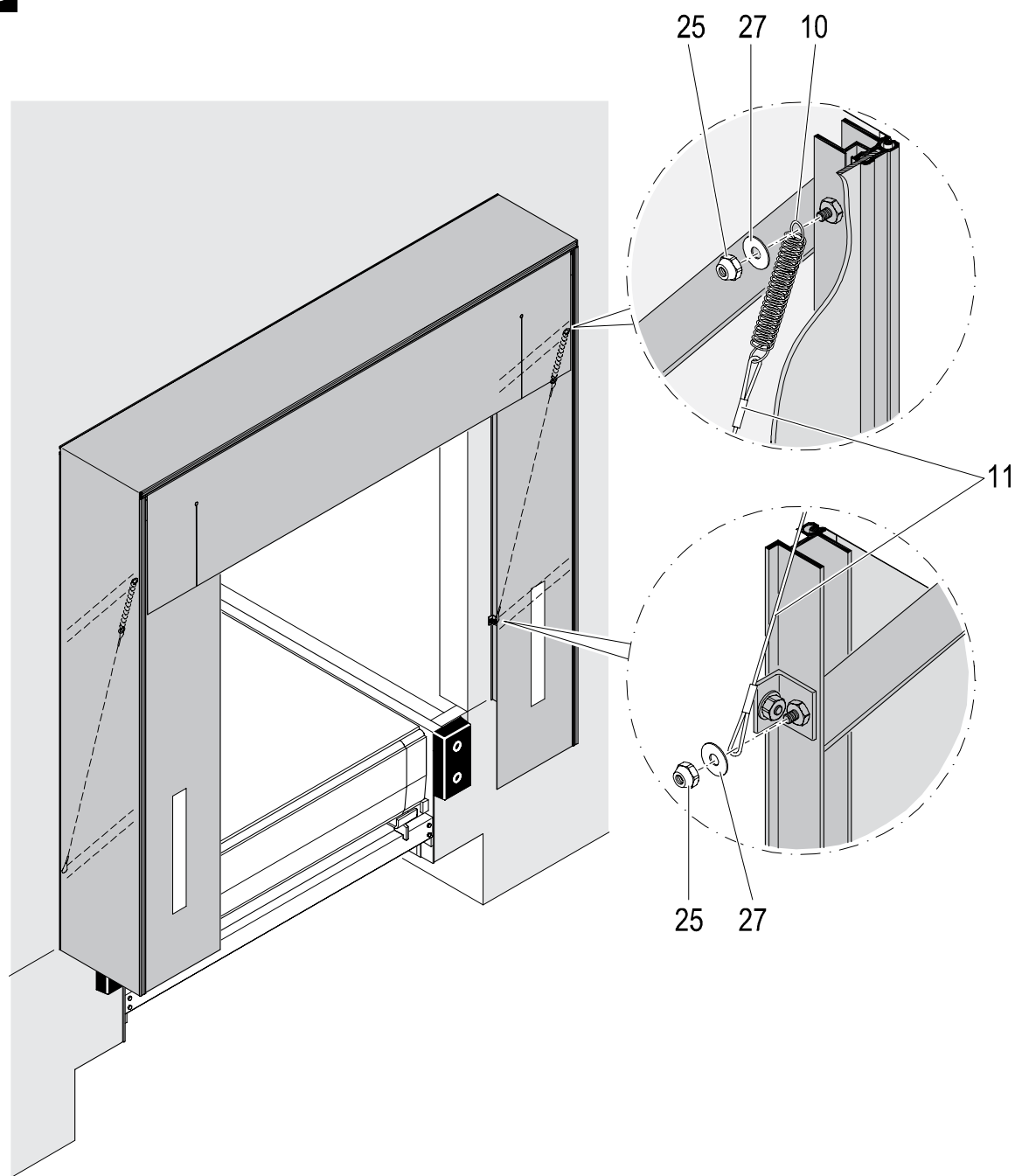


NL

Algemene instructie: De installatie kan in detail afwijken van de afbeelding.

6. Montage

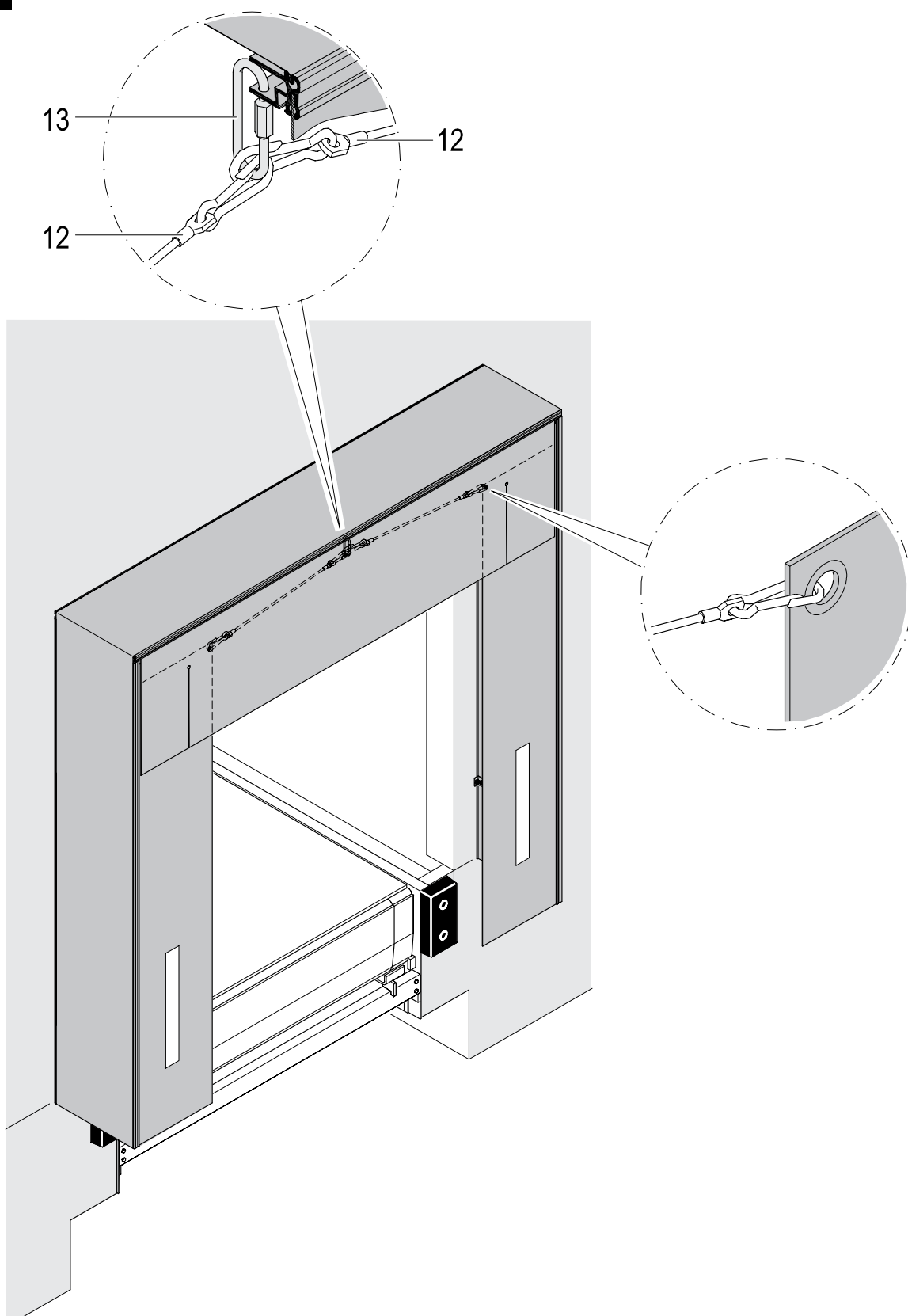
6.10



Positie 10 en 11 worden niet bij de NovoSeal S420e meegeleverd

Algemene instructie: De installatie kan in detail afwijken van de afbeelding.

6:11



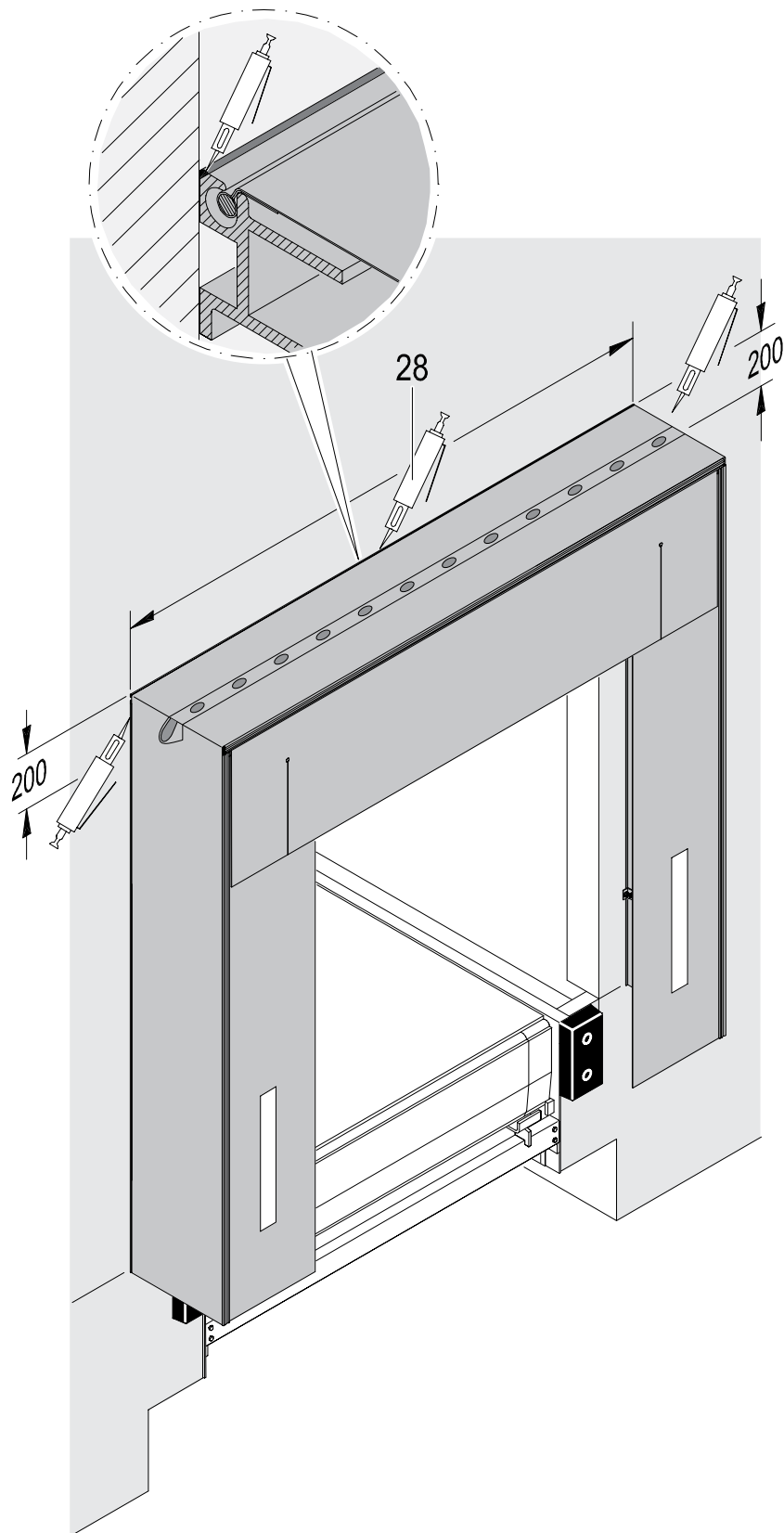
NL

Algemene instructie: De installatie kan in detail afwijken van de afbeelding.

6. Montage

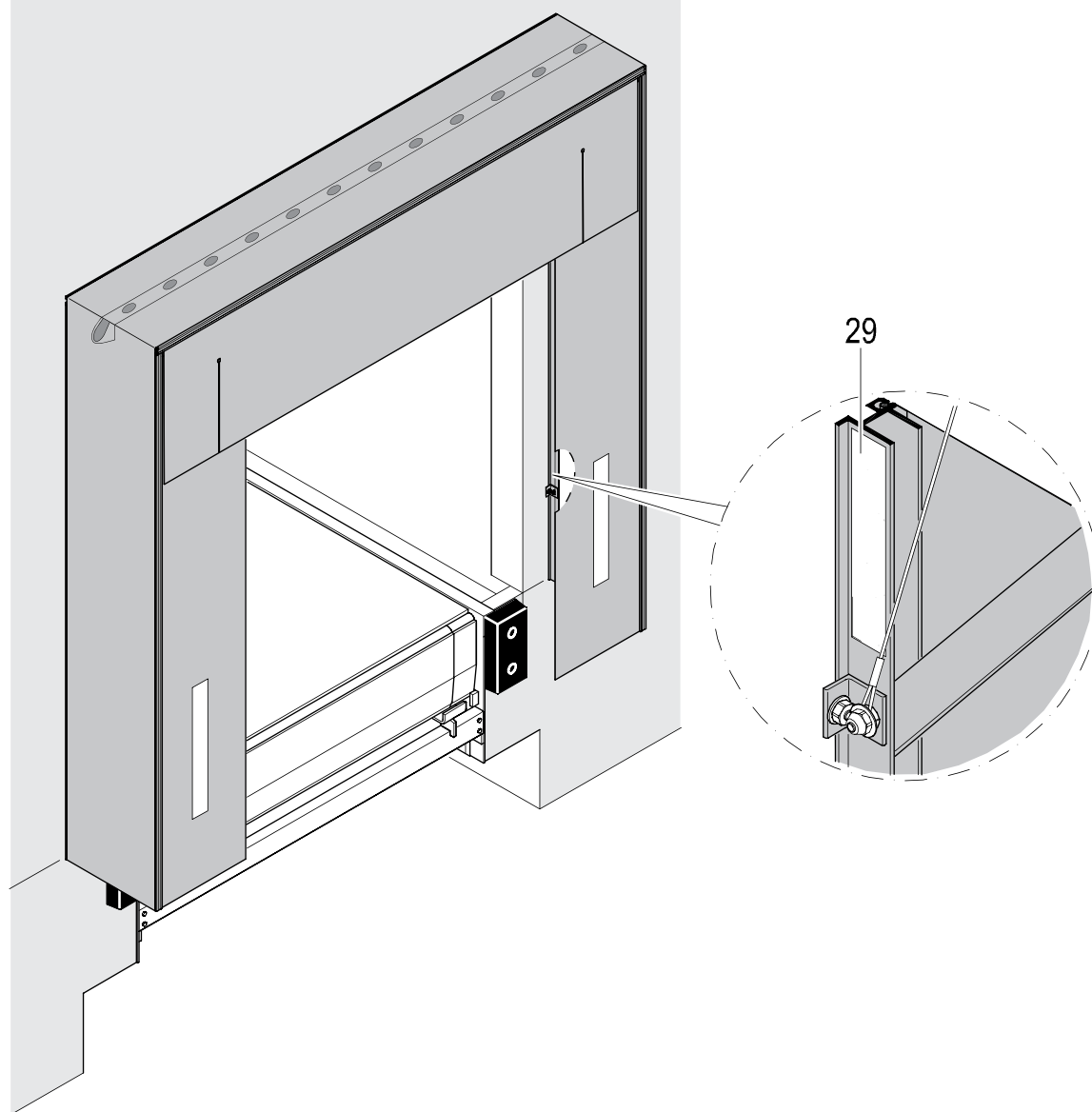
6:12

NL



Algemene instructie: De installatie kan in detail afwijken van de afbeelding.

6:13

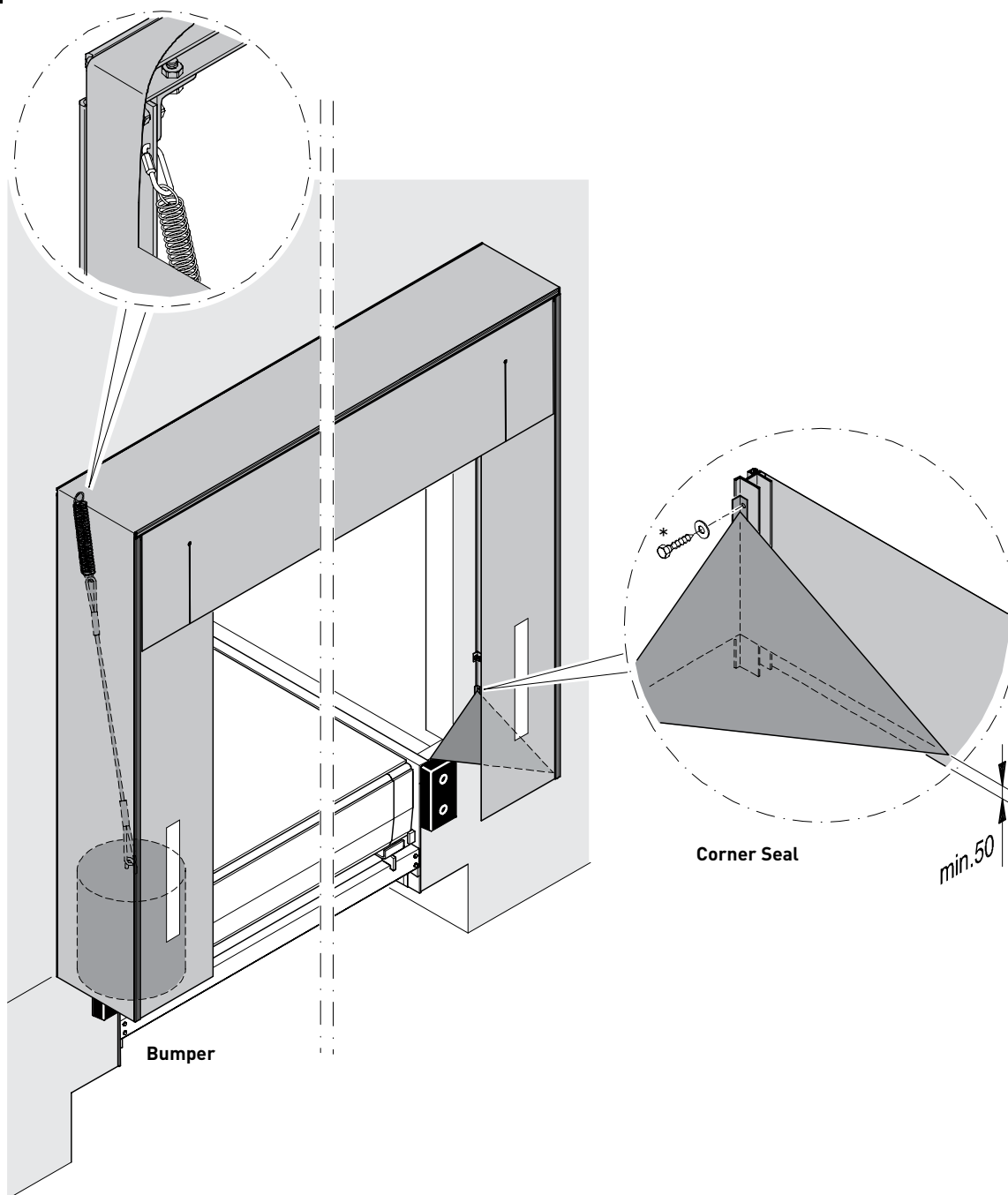


NL

Algemene instructie: De installatie kan in detail afwijken van de afbeelding.

7. Optie

7.1



NL

* wordt meegeleverd

Algemene instructie: De installatie kan in detail afwijken van de afbeelding.

NL

Manual de Instalación
Español

ES

Contenido

1. Introducción	81
2. Aspectos generales	82
3. Medidas de seguridad	82
4. Resumen	83
5. Material de montaje.....	84
6. Montaje	85
7. Opción	98
Observaciones.....	99
Copyright.....	100

1. Introducción

Estimado cliente:

Le damos las gracias por haber elegido un producto Novoferm. Esperamos que esté satisfecho y que se hayan visto satisfechas sus expectativas.

Asimismo el funcionamiento seguro y sostenible solo está garantizado si se lleva a cabo un uso normal.

ES



¡Observación!

Dependiendo de la configuración seleccionada, en el suministro se pueden incluir instrucciones de montaje adicionales, como, por ejemplo, para las compuertas de sección o los puentes de sobrecarga. Lea estas instrucciones íntegramente y con atención. Deberá respetar las indicaciones y obedecer al pie de la letra los consejos de seguridad y de advertencia.

+++ ADVERTENCIA +++ ADVERTENCIA +++

2. Aspectos generales



¡Lea primeramente esto!

- El montaje, reparaciones y desmontaje deberán ser realizados por técnicos expertos.
- Para la puesta en marcha el montador experto debe ocuparse de los posibles peligros y demostrar que la junta de estanqueización de la compuerta funciona sin problemas.

+++ ADVERTENCIA +++ ADVERTENCIA +++

2.1 Aspectos generales

- Lea íntegramente las instrucciones de montaje antes de utilizar el producto. Deberá respetar las observaciones y adherirse a las instrucciones de seguridad y advertencia.



Advertencia

- Durante el montaje pueden caer piezas, lo que podría ocasionar heridas en personas y daños en objetos.
- Debe realizar trabajos de soldadura y de rectificadado en la junta de estanqueización de la compuerta si está permitido expresamente en este lugar. Ocúpese de facilitar ventilación suficiente para evitar peligros de explosión por el polvo u otros materiales combustibles.

+++ ADVERTENCIA +++ ADVERTENCIA +++

Tenga en cuenta que se respetarán los reglamentos generales reconocidos, legales y vinculantes para la prevención de accidentes y para la protección del medio ambiente, las prescripciones nacionales y las reglas reconocidas de la técnica para la ejecución segura y correcta de los trabajos.

- Compruebe la adecuación de los elementos de fijación que se suministran de conformidad con los datos de construcción. Utilice solo elementos de fijación adecuados.
- Lleve a cabo los pasos siguiendo el orden de lo estipulado en los planos de montaje.
- ¡Utilice solo las herramientas correspondientes y adecuadas para el trabajo!
- Si no se respetan estas medidas, podrían ocasionarse graves heridas personales, así como daños materiales.
- Los componentes que se van a utilizar están fabricados con materiales duraderos, sólidos y de gran valor. A pesar de ello, durante el montaje, se deberá proceder con cuidado para prevenir cualquier tipo de daño.
- Recambie siempre las piezas eventualmente dañadas por repuestos originales. De lo contrario no quedará garantizado el funcionamiento correcto de la estanqueización de la compuerta. Además perderá su efectividad la garantía correspondiente.

2.2 Inicio del montaje:

Comience inmediatamente con el montaje si se han cumplido todas las premisas.

Compruebe que está completo el suministro

2.3 Herramienta de montaje

Para el montaje se necesita la siguiente herramienta de montaje:

- Taladradora de impacto
- Taladros de diferentes tamaños
- Llave inglesa de ajuste y trinquete
- Plataforma elevadora, carretilla elevadora de horquilla o dos plataformas de mantenimiento.

2.4 Puesta en marcha

- Estas instrucciones de montaje deberán entregarse al cliente y conservarse durante toda la vida útil del equipo.
- Las modificaciones o ampliaciones del producto suministrado solo pueden ser realizadas por el proveedor.
- El fabricante no se hace responsable de daños que se produzcan por la no observación de las instrucciones de montaje o la utilización inadecuada del dispositivo.
- Compruebe a distancias regulares que se han fijado correctamente todas las piezas móviles.
- Compruebe a distancias regulares a ver si presenta algún tipo de daño la junta de estanqueización de la compuerta.

2.5 Desmontaje

El desmontaje de la junta de estanqueización de la compuerta deberá ser realizado por un montador experto en el orden inverso a lo indicado en el capítulo 4.

3. Medidas de seguridad



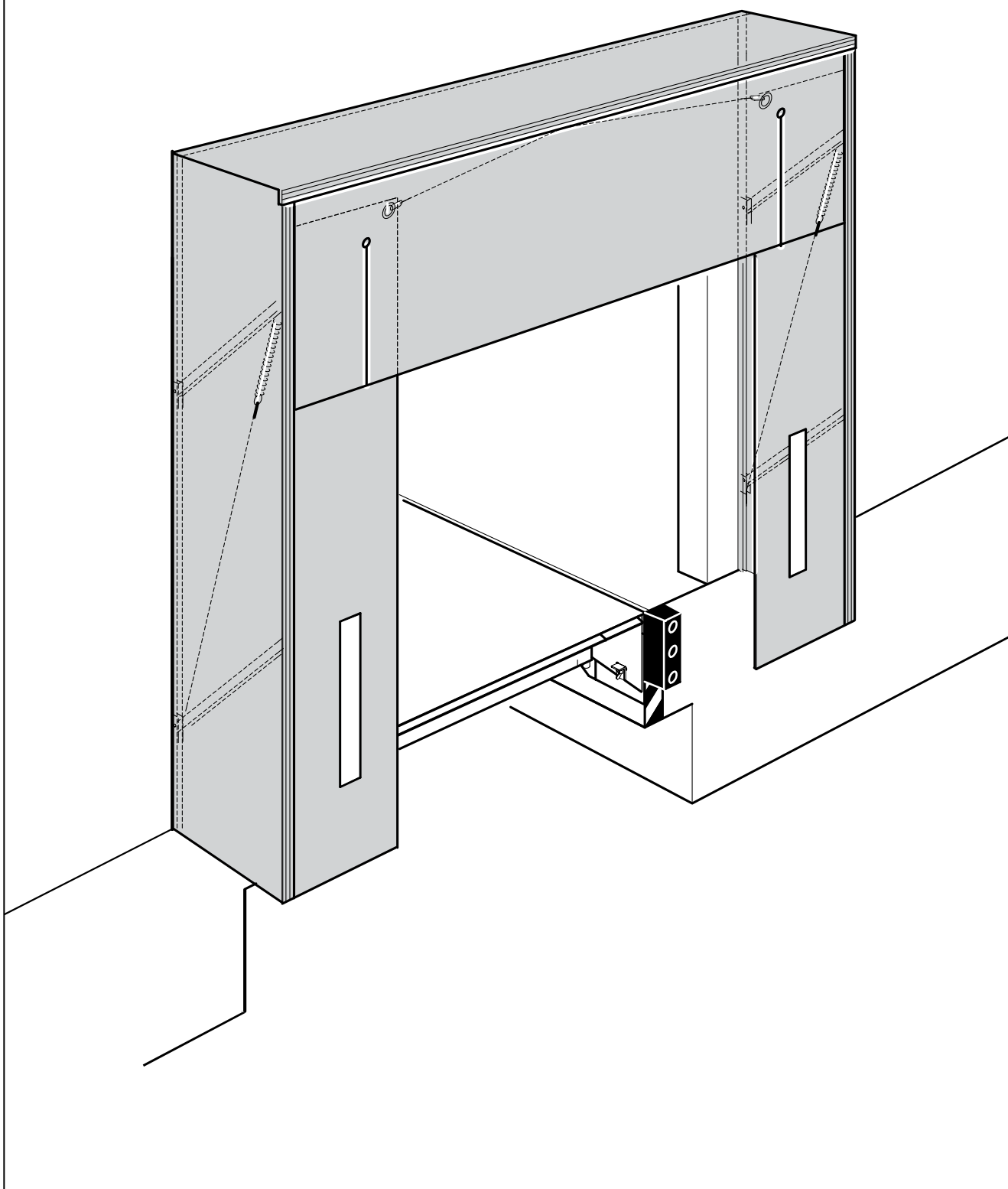
Medidas de seguridad

Con el fin de realizar un montaje correcto y seguro de la junta de estanqueización de la compuerta hay que tener en cuenta lo siguiente:

- tenga en cuenta la normativa de seguridad vigente
- ahora utilice únicamente una herramienta adecuada.
- lleve a cabo los pasos de montaje siguiendo el orden que se indica en los planos de montaje.
- cuando vaya a recambiar alguna pieza dañada, utilice únicamente piezas de repuesto originales. De lo contrario no quedará garantizado el funcionamiento correcto de la estanqueización de la compuerta. De lo contrario quedará anulada la cobertura de la garantía.

Estas instrucciones de montaje deberán entregarse al cliente y conservarse durante toda la vida útil del equipo.

4.1



ES

Consejo general: La presentación podría diferir en sus detalles.

5. Material de montaje

ES

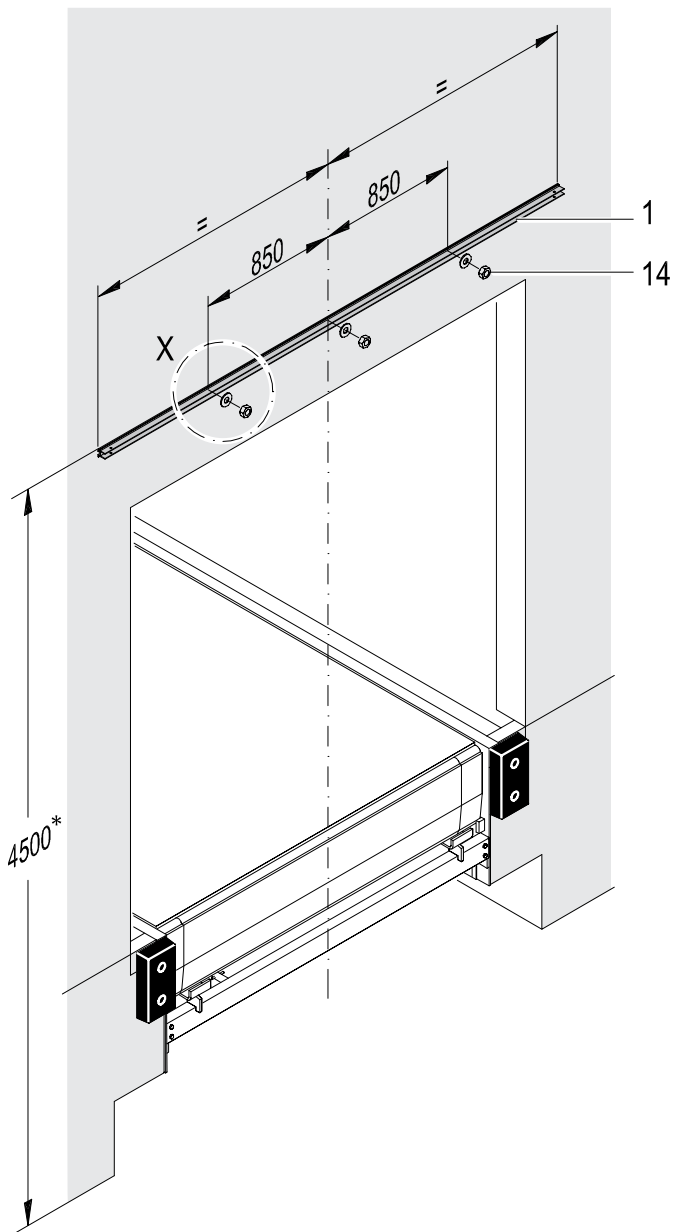
<p>1 1 X</p>	<p>2 1 X</p>	<p>3 1 X</p>	<p>4 1 X</p>	<p>5 1 X</p>	<p>6 1 X</p>		
<p>7 1 X</p>	<p>8 4 X</p>	<p>9 2 X</p>	<p>10 2 X</p>	<p>11 2 X</p>	<p>12 2 X</p>	<p>13 1 X</p>	<p>14 N *</p> <p>M10X30</p>
<p>15 N *</p> <p>Ø17,2 - L</p>	<p>16 N *</p> <p>M10 - L</p>	<p>17 N *</p> <p>9,5 x 32</p>	<p>18 8 X</p> <p>Ø 12 - 26</p>	<p>19 2 X</p> <p>M8 X 20</p>	<p>20 4 X</p> <p>M8 X 25</p>	<p>21 4 X</p> <p>M8 X 45</p>	<p>22 4 X</p> <p>M8 X 55</p>
<p>23 2 X</p> <p>M8</p>	<p>24 2 X</p> <p>M8</p>	<p>25 14 X</p> <p>M8</p>	<p>26 6 X</p> <p>5,5 x 16</p>	<p>27 4 X</p> <p>Ø 8,4</p>	<p>28 1 X</p>	<p>29 1 X</p>	

N * = número según configuración

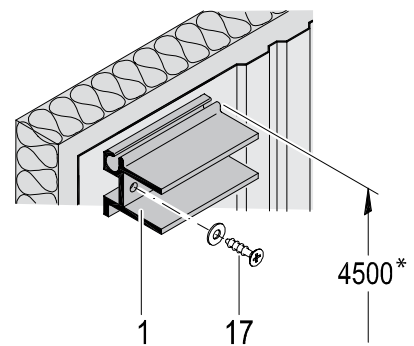
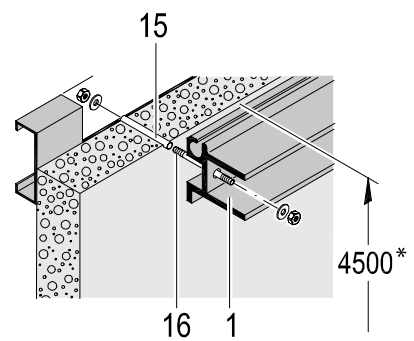
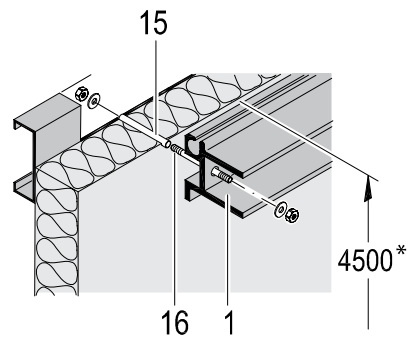
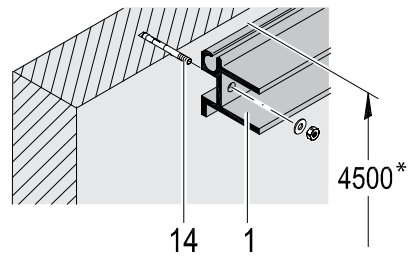
La posición 10 y 11 no pertenecen al ámbito de suministro de la NovoSeal S420e

Estas instrucciones de montaje deberán entregarse al cliente y conservarse durante toda la vida útil del equipo.

6.1



Detalle X:



ES

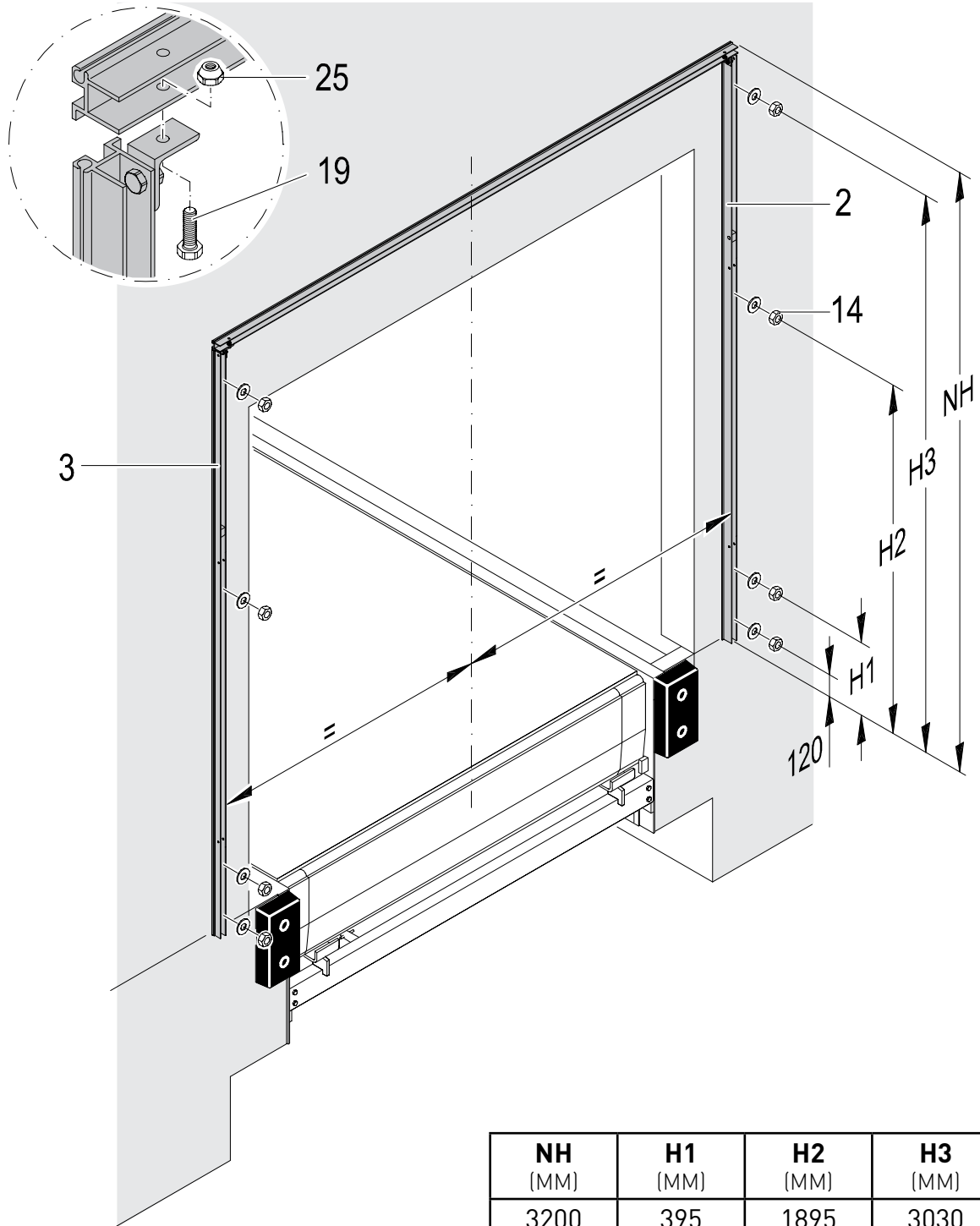
* Altura de instalación recomendada

Consejo general: La presentación podría diferir en sus detalles.

Estas instrucciones de montaje deberán entregarse al cliente y conservarse durante toda la vida útil del equipo.

6. Montaje

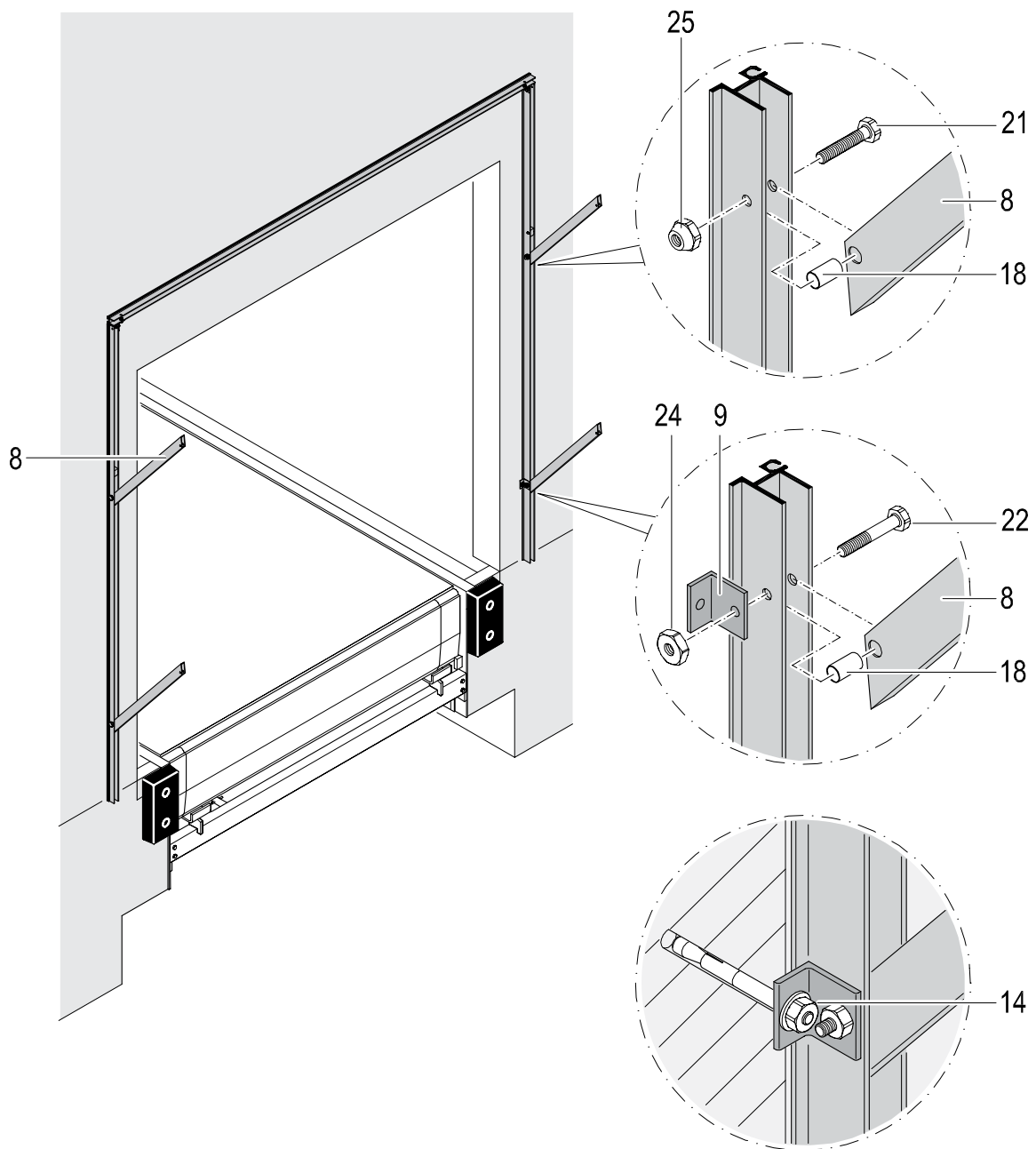
6.2



NH (MM)	H1 (MM)	H2 (MM)	H3 (MM)
3200	395	1895	3030
3400	495	1995	3230
3600	595	2095	3430

Consejo general: La presentación podría diferir en sus detalles.

6.3

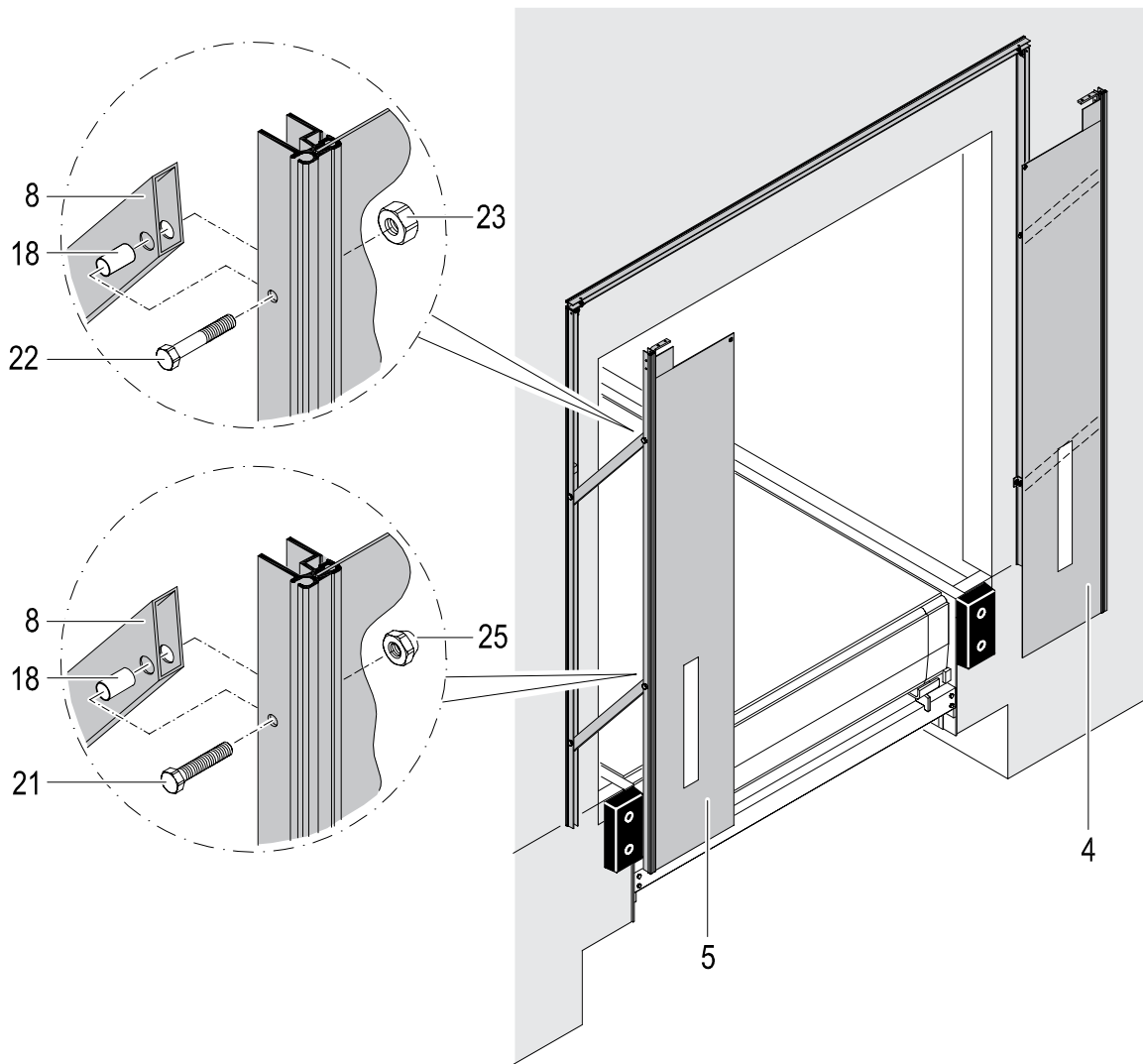


ES

Consejo general: La presentación podría diferir en sus detalles.

6. Montaje

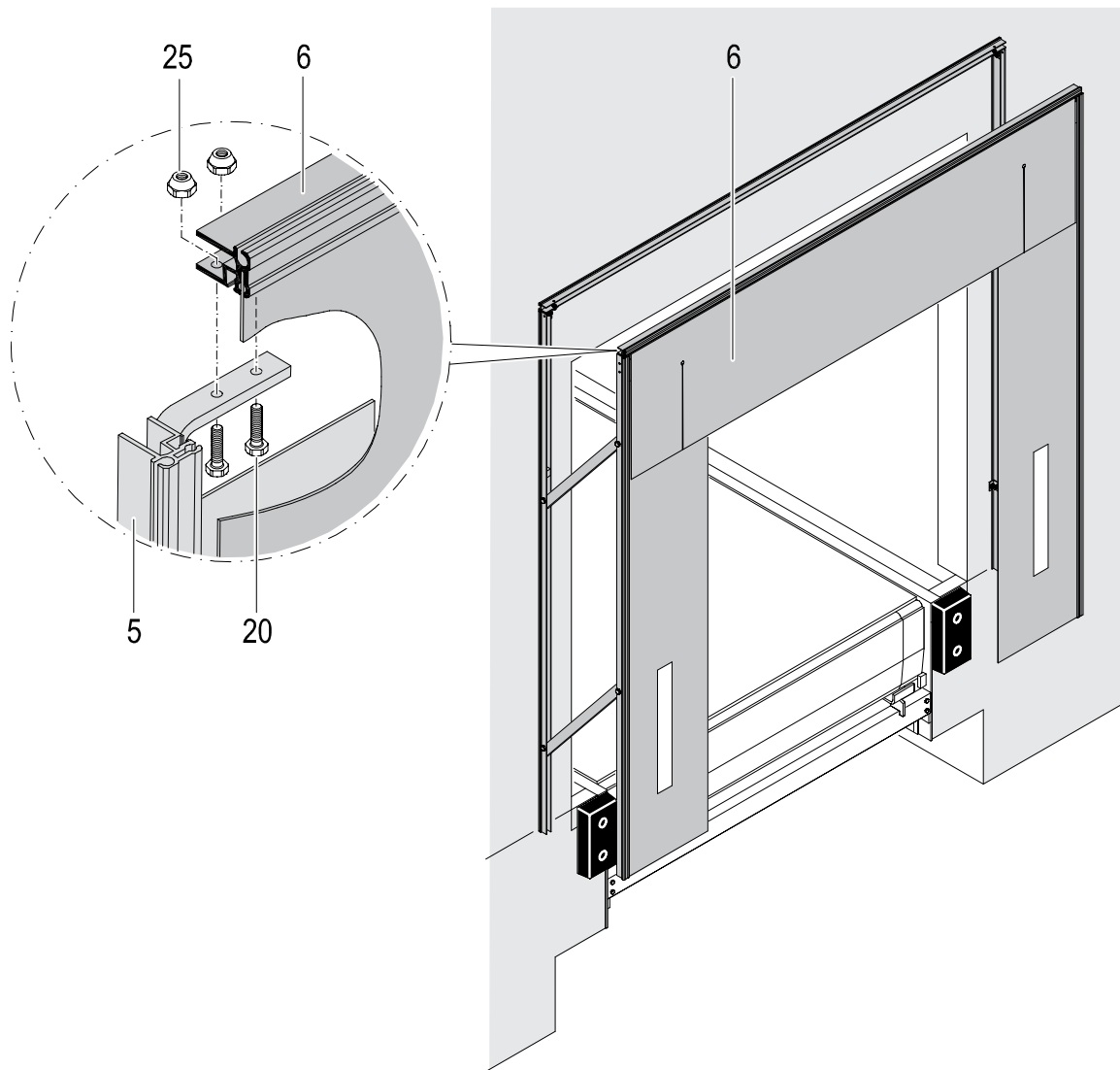
6.4



ES

Consejo general: La presentación podría diferir en sus detalles.

6.5

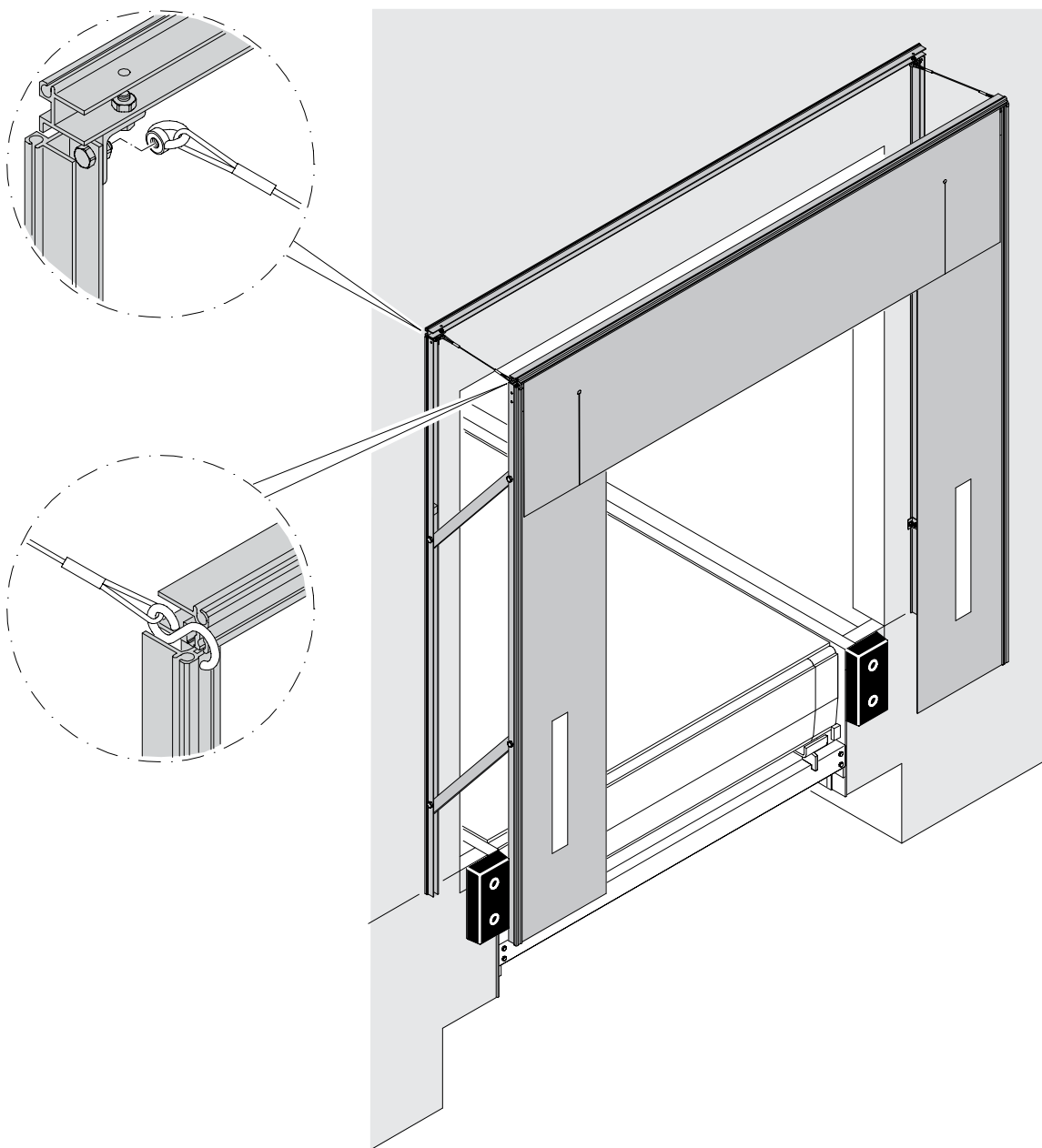


ES

Consejo general: La presentación podría diferir en sus detalles.

6. Montaje

6.6

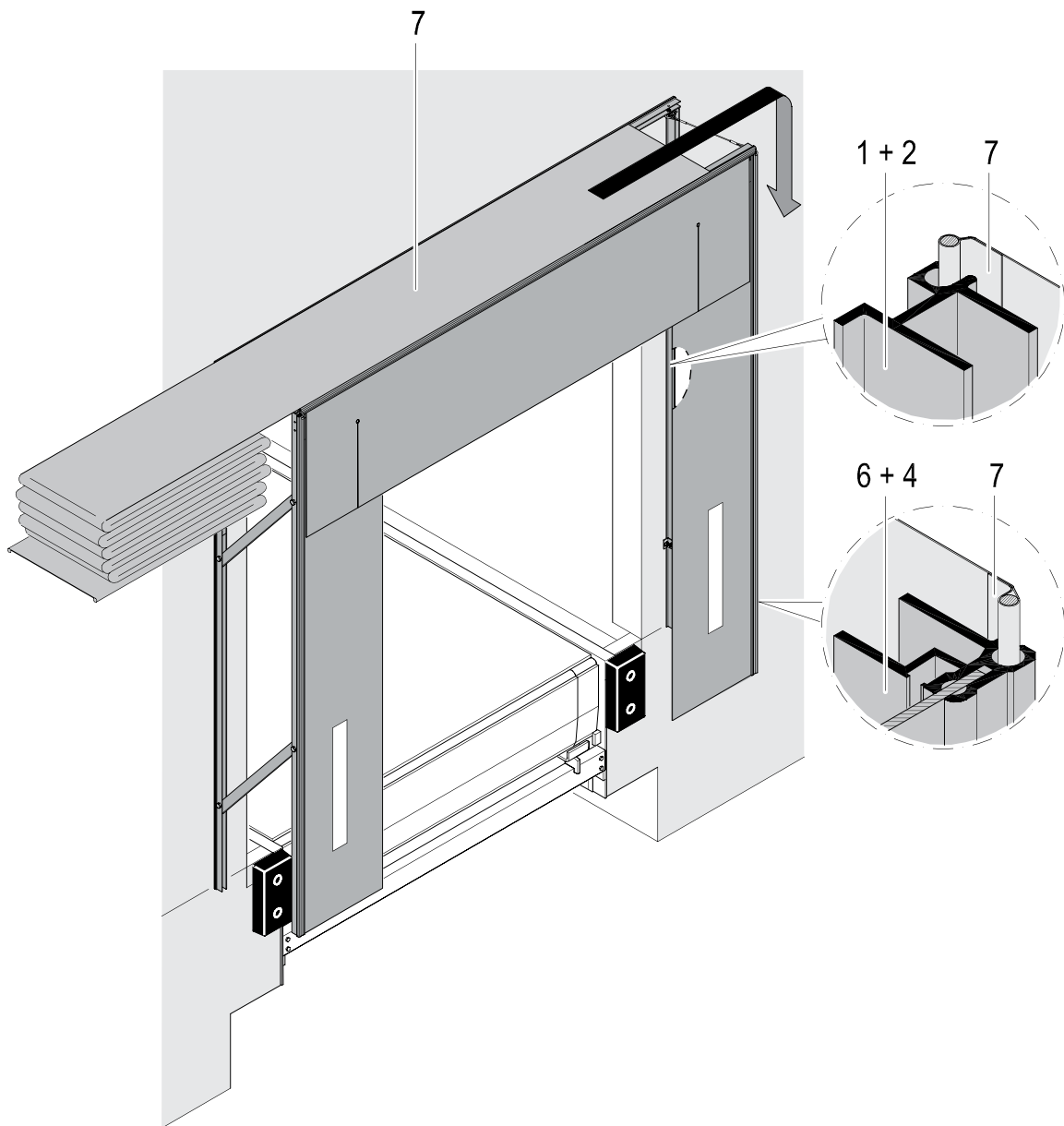


El asistente de montaje no pertenece al ámbito de suministro.



Consejo general: La presentación podría diferir en sus detalles.

6.7



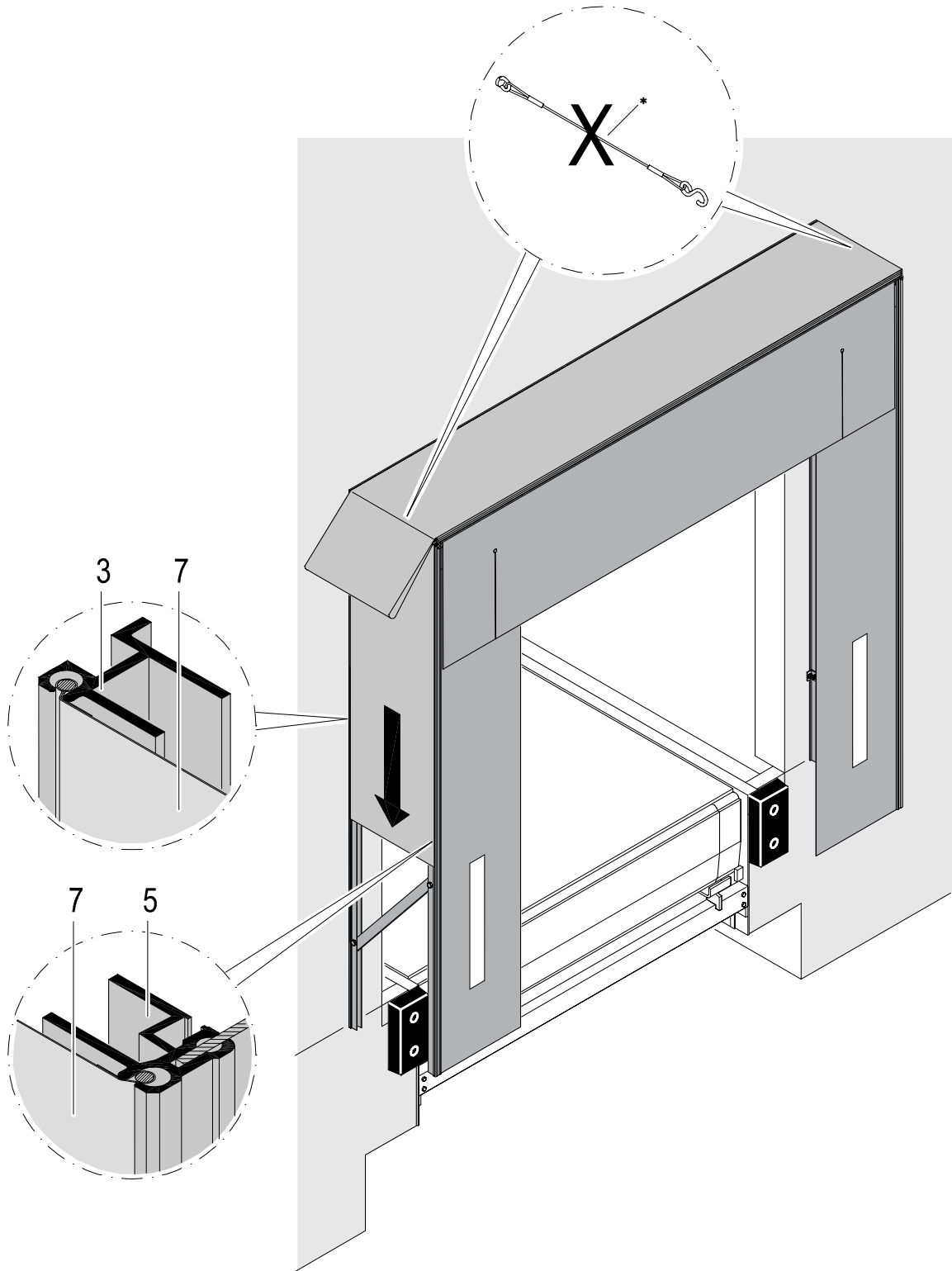
ES

Consejo general: La presentación podría diferir en sus detalles.

6. Montaje

6.8

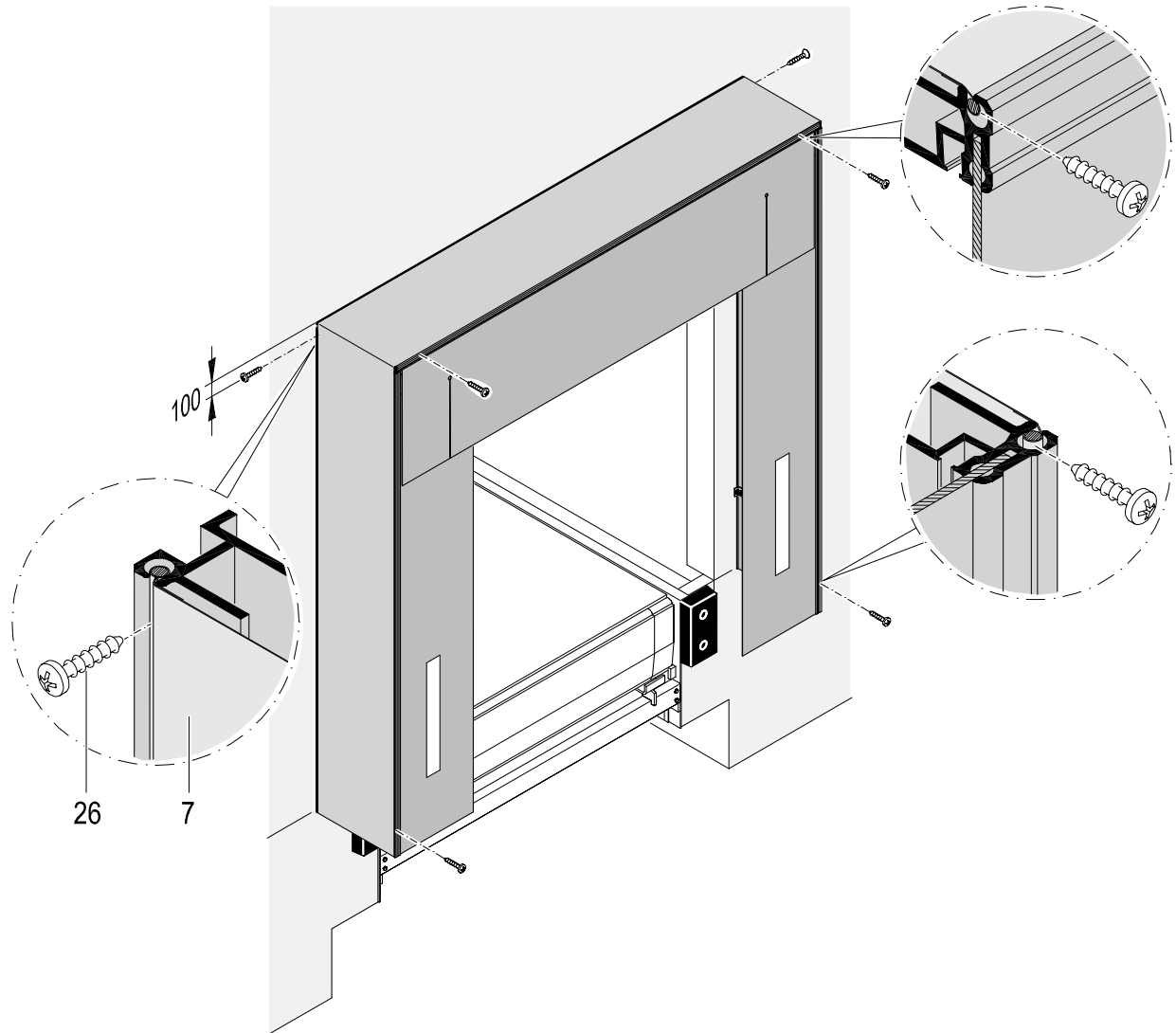
ES



Consejo general: La presentación podría diferir en sus detalles.

* Retirar

6.9

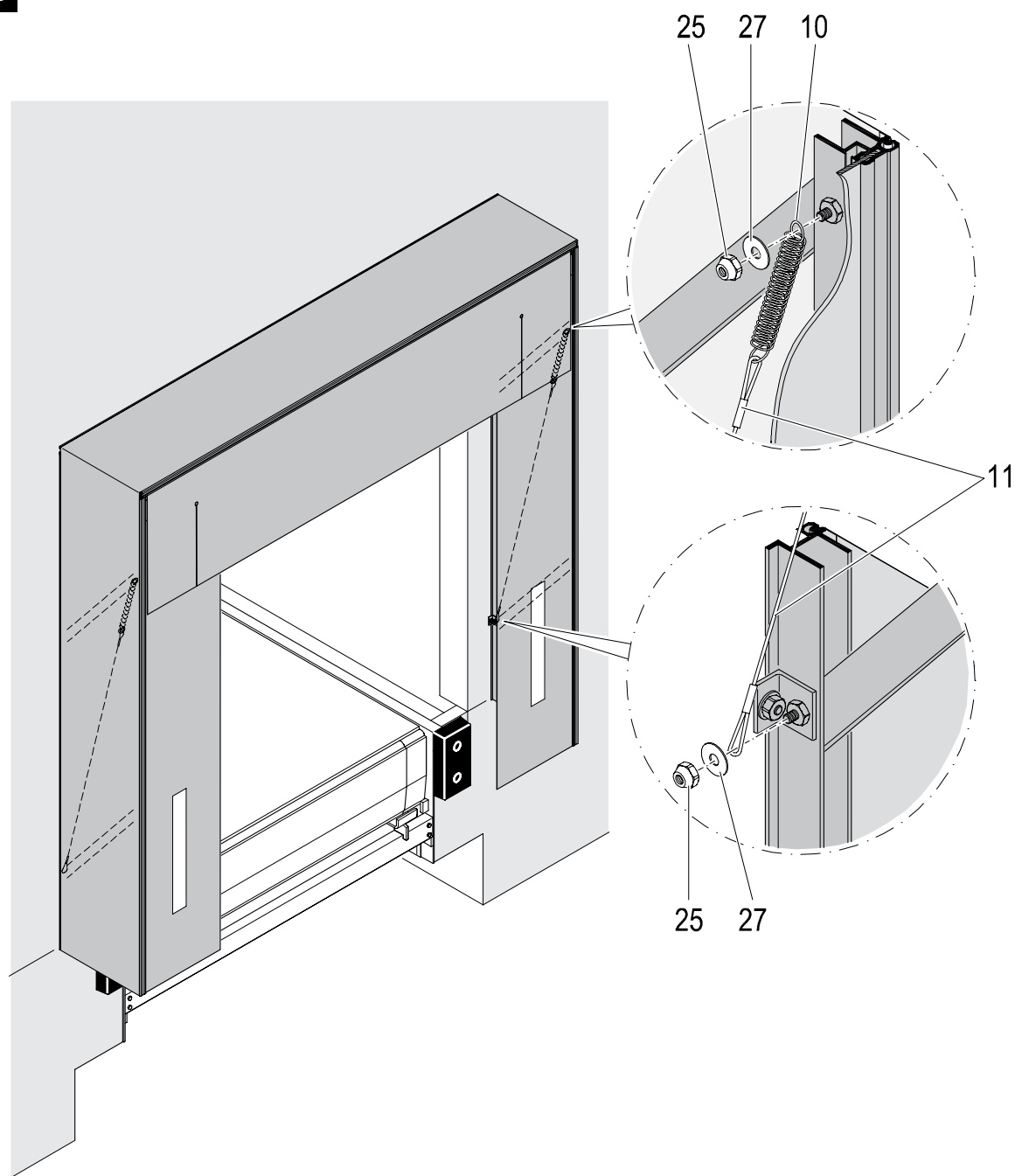


ES

Consejo general: La presentación podría diferir en sus detalles.

6. Montaje

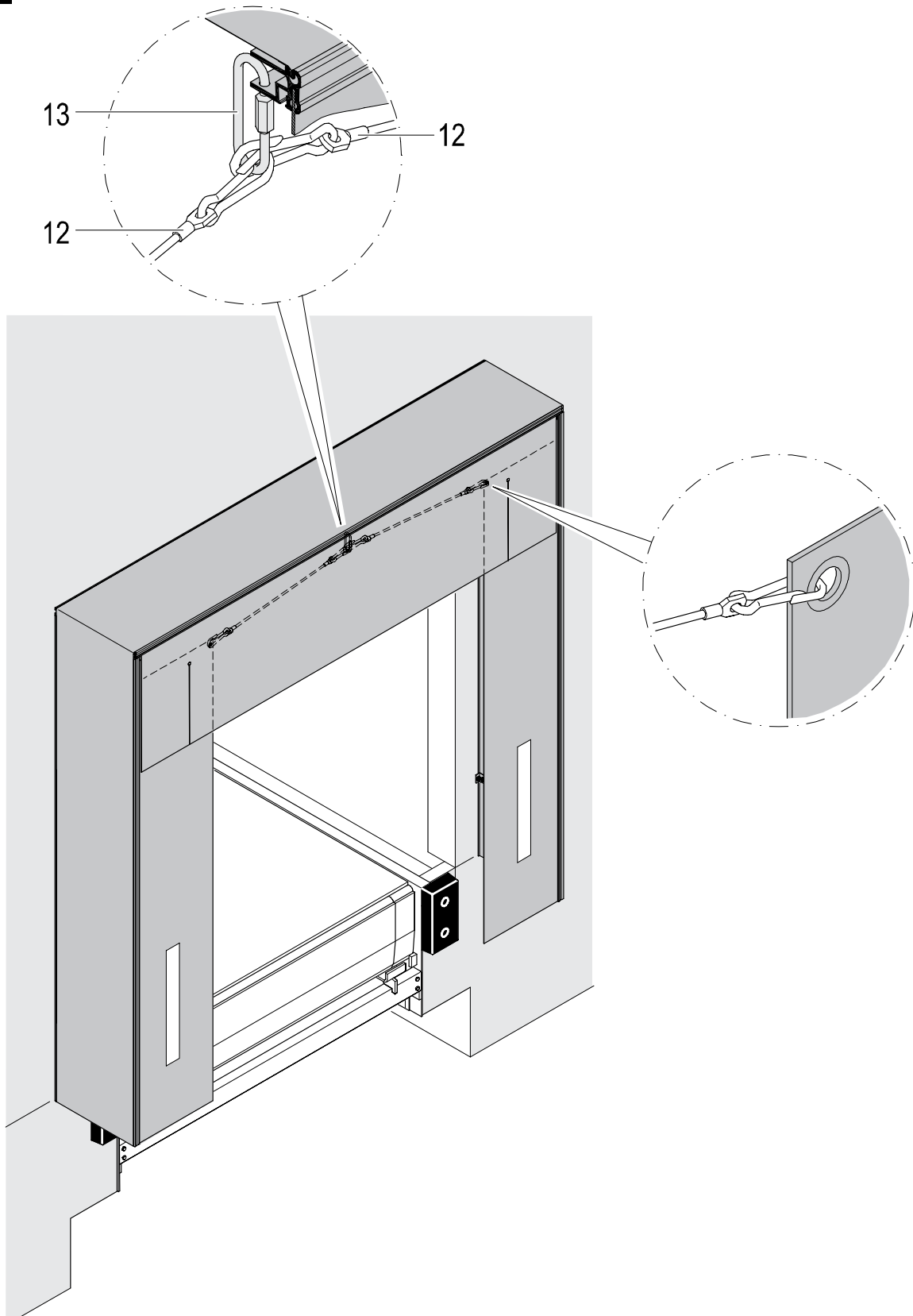
6.10



La posición 10 y 11 no pertenecen al ámbito de suministro de la NovoSeal S420e

Consejo general: La presentación podría diferir en sus detalles.

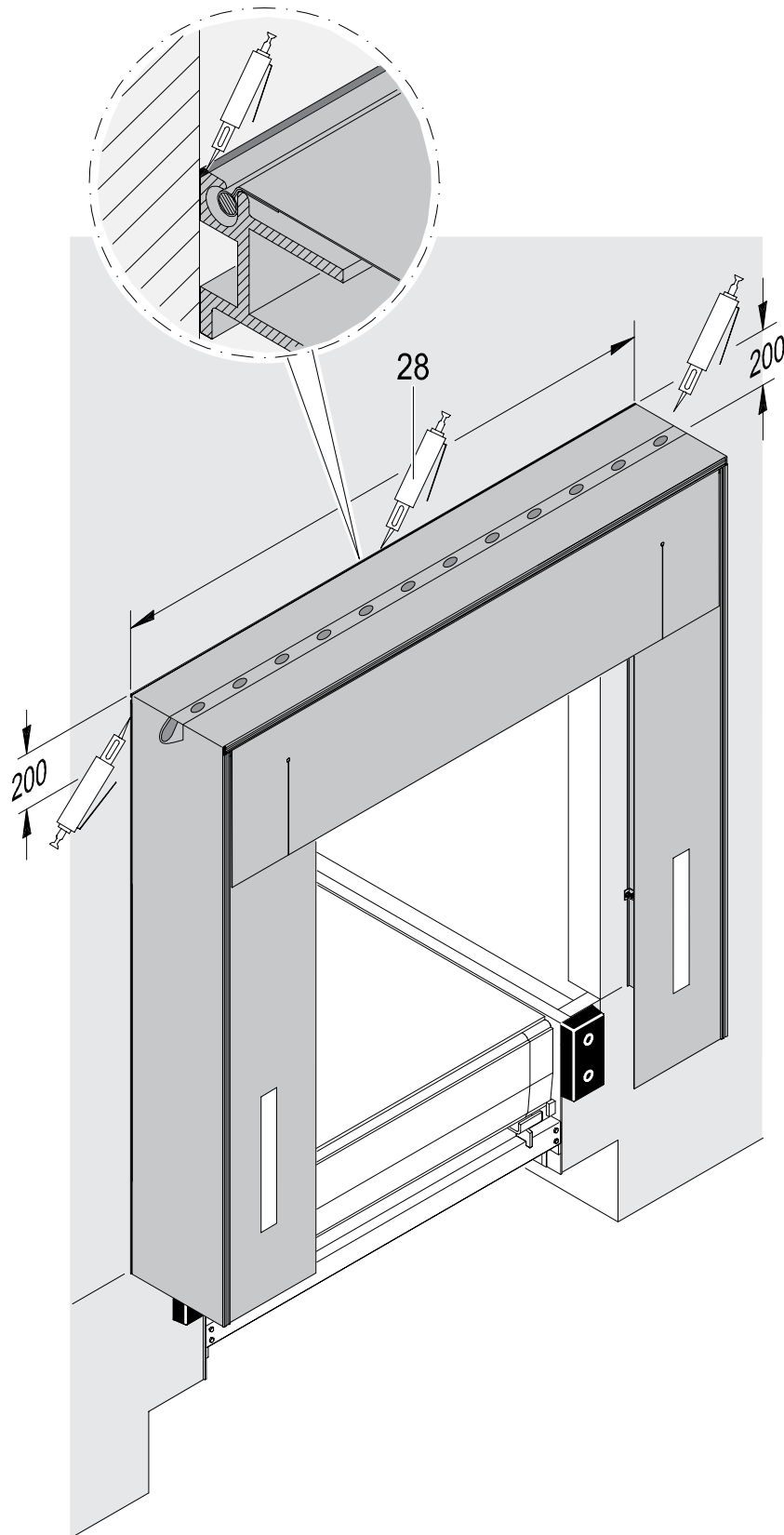
6.11



ES

Consejo general: La presentación podría diferir en sus detalles.

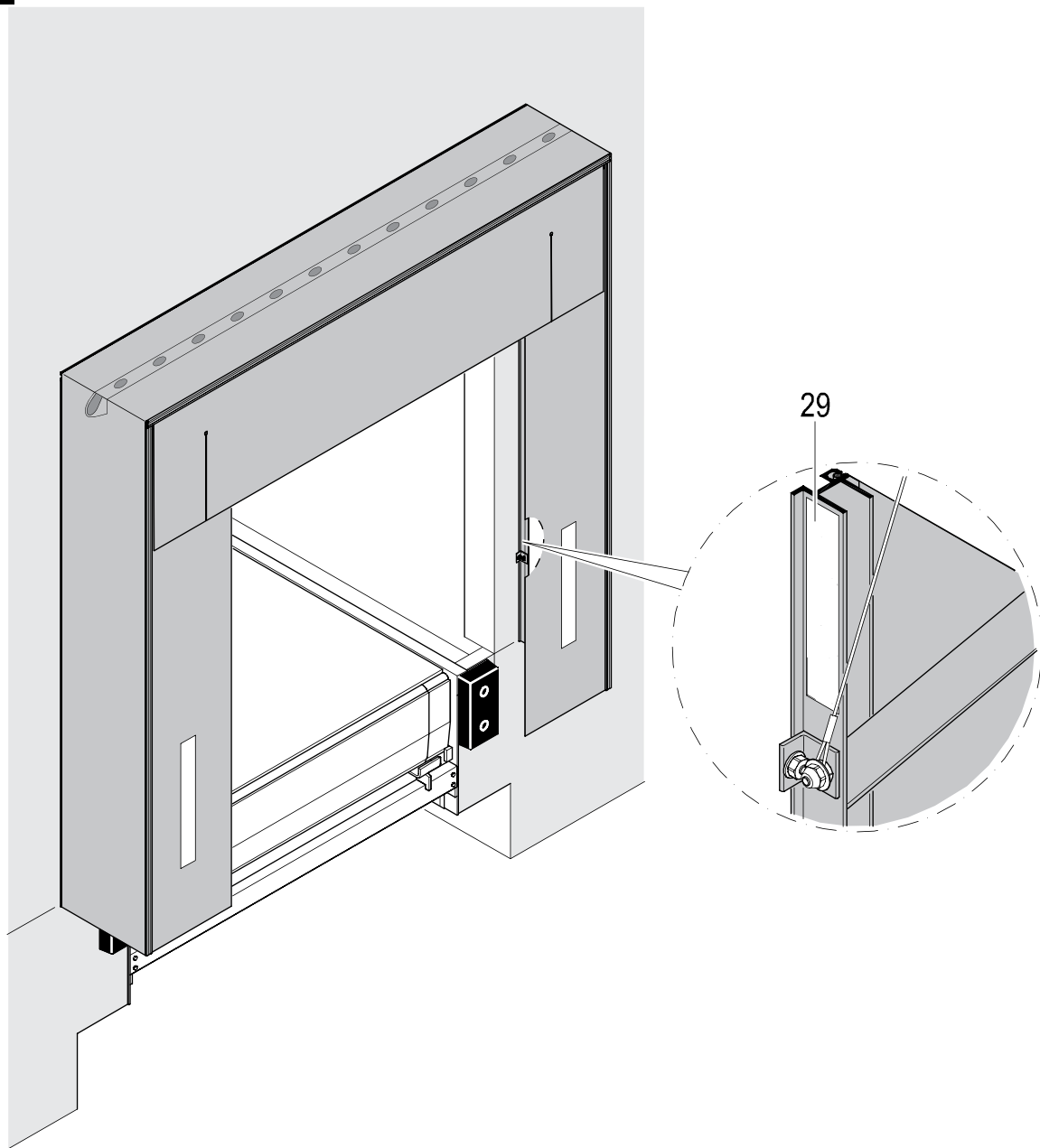
6.12



ES

Consejo general: La presentación podría diferir en sus detalles.

6.13

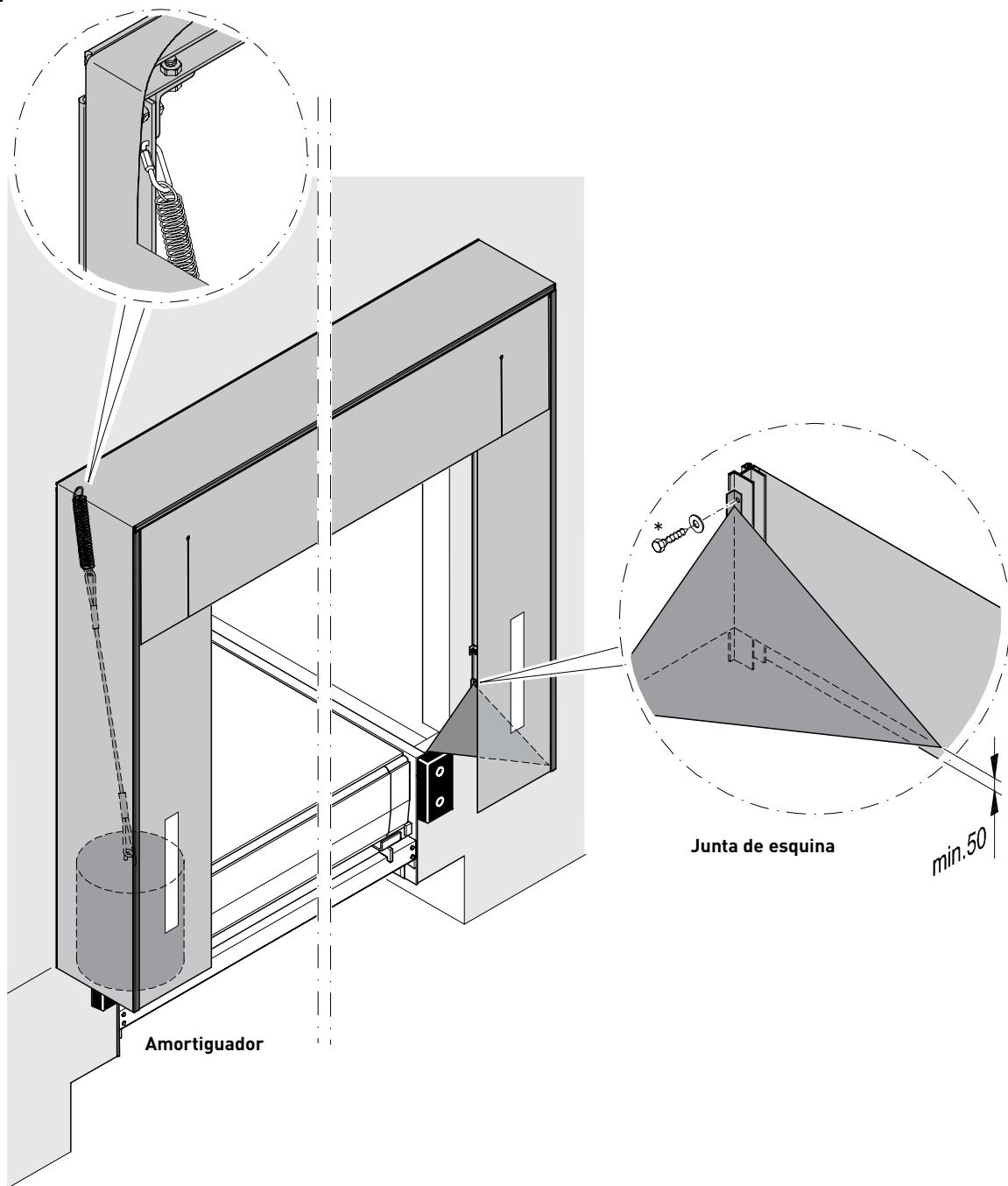


ES

Consejo general: La presentación podría diferir en sus detalles.

7. Opción:

7.1



ES

* incluido en el ámbito de suministro

Consejo general: La presentación podría diferir en sus detalles.

Copyright

English

Deutsch

Français

Nederlands

Español



Copyright

All rights reserved. Nothing in this publication may be reproduced and/or published by means of printing, photocopy, microfilm or any other means without the prior written permission of the supplier. This also applies for the associated drawings and diagrams.

The supplier reserves the right to change components at any time, without prior or direct announcement to the customer. The contents of this publication can also be changed without prior warning.

For information concerning adjustments, maintenance activities or repairs not covered by this publication, you are requested to contact your supplier.

This publication has been prepared with the greatest possible care, but the supplier can accept no responsibility for any errors in this publication or the results thereof.

Copyright

Alle Rechte vorbehalten. Diese Unterlagen einschließlich aller Zeichnungen, Schemata etc. darf nicht ohne unser ausdrückliche schriftliche Genehmigung durch Druck, Fotokopie, Mikrofilm oder in irgendeiner anderen Form vervielfältigt und/oder verbreitet werden. Das gleiche gilt für Auszüge und Ausschnitte.

Der Lieferant behält sich das Recht vor, jederzeit Teile zu ändern, ohne zuvor den Abnehmer davon in Kenntnis zu setzen. Der Inhalt dieser Ausgabe kann ebenfalls ohne vorherige Ankündigung geändert werden.

Informationen zu Einstellungen, Wartungsarbeiten oder Reparaturen, die nicht in dieser Ausgabe aufgeführt sind, erhalten Sie bei Ihrem Lieferanten.

Diese Ausgabe wurde mit größtmöglicher Sorgfalt erstellt. Allerdings übernimmt der Lieferant keine Verantwortung für eventuelle Fehler in dieser Ausgabe, eben-sowenig trägt er die sich eventuell daraus ergebenden Konsequenzen.

Copyright

Tous droits réservés. Il n'est pas autorisé de reproduire ou publier des parties de ce document, sous forme de tirages, photocopies, microfilm ou par quelque autre procédé que ce soit, sans avoir obtenu au préalable la permission écrite du fournisseur. Cela vaut également pour les schémas et autres illustrations annexes.

Le fournisseur se réserve le droit de modifier des pièces ainsi que le contenu de cette publication à tout moment sans notification préalable ou directe.

Vous êtes priés de prendre contact avec le fournisseur si vous désirez des informations sur des réglages, opérations d'entretien ou réparations dont ce document ne traiterait pas.

Cette publication a été réalisée avec le plus grand soin possible; le fournisseur ne peut toutefois assumer la responsabilité des erreurs qu'elle contiendrait et de leurs conséquences.

Copyright

Alle rechten voorbehouden. Niets in deze uitgave mag worden verveelvoudigd en/of openbaar gemaakt door middel van druk, fotokopie, microfilm of op welke andere wijze dan ook, zonder voorafgaande schriftelijke toestemming van de leverancier. Dit geldt ook voor de bijbehorende tekeningen en schema's.

De leverancier behoudt zich het recht voor om onderdelen op elk gewenst moment te wijzigen, zonder voorafgaande of directe kennisgeving aan de afnemer. De inhoud van deze uitgave kan eveneens gewijzigd worden zonder voorafgaande waarschuwing.

Voor informatie betreffende afstellingen, onderhoudswerkzaamheden of reparaties waarin deze uitgave niet voorziet, wordt u verzocht contact op te nemen met uw leverancier.

Deze uitgave is met alle mogelijke zorg samengesteld, maar de leverancier kan geen verantwoording op zich nemen voor eventuele fouten in deze uitgave of voor de gevolgen daarvan.

Copyright

Reservados todos los derechos. Ninguna parte de esta publicación podrá reproducirse ni publicarse mediante imprenta, fotocopia, microfilme o cualquier otro medio, sin previa autorización por escrito del proveedor. Esta restricción también es válida para los planos y esquemas correspondientes.

El proveedor se reserva el derecho de modificar componentes en cualquier momento, sin notificación previa o directa al cliente. También el contenido de esta publicación puede modificarse sin aviso previo.

Si desea más información acerca de los ajustes y trabajos de mantenimiento y reparación que no se indiquen en esta publicación, le rogamos se ponga en contacto con su proveedor.

Aunque en la elaboración de la presente publicación se ha puesto la máxima atención, el proveedor no podrá aceptar ninguna responsabilidad por los posibles errores en la misma ni por sus consecuencias.

