

ISO 45 Novomatic

novoferm

Stand: 07.11.2016

Zubehörset für Einbruchhemmung
Gemäß Klasse 2 nach NEN 5096
ATTEST: SKG.0736.0281

Sektionaltor Novoferm E Typ iso45-4,
in Kombination mit einem Antrieb Novomatic 423 und 563S
Art.-Nr.: 66072003

- Montageanleitung -

Toebehorenset voor inbraakweringheid
Volgens klasse 2 van NEN 5096
ATTEST: SKG.0736.0281

Sektionaaldeur Novoferm E Type iso-45-4
In combinatie met aandrijving Novomatic 423 of 563S
Art.-Nr.: 66072003

Montagehandleiding



Inhalt: Inhoud:

1 2 Stk



2



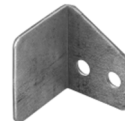
3



4 2 Stk.



5

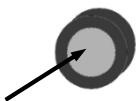


6



Nur bei Schlupftür
Alleen bij loopdeur

7



Knetmasse
plasticine

S1 8 Stk. 6,3x16



M1 6 Stk. M8



S2 6 Stk. M8x14



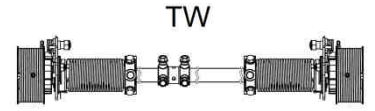
Montage:

!!! Achtung !!!
 Zum demontieren der unteren Seilbefestigung, muß gemäß
 Montageanleitung die Torsionsfeder entspannt werden.

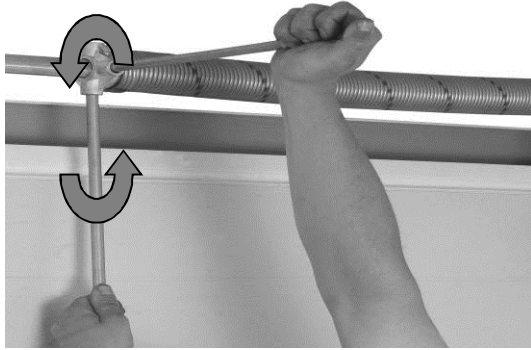
!!! Let op !!!
 Voor het demonteren van de onderste kabelbevestiging de torsieveeras
 conform de montagehandleiding van de deur ontspannen!



+



1



2



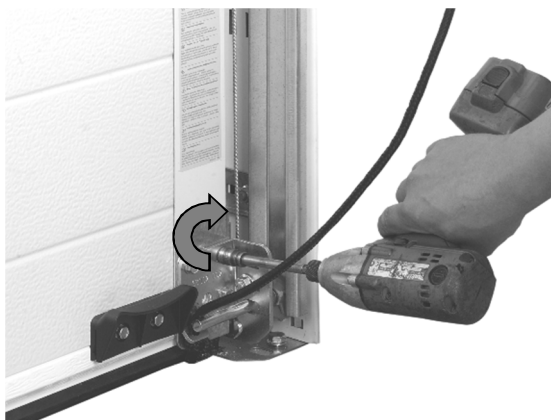
3



4



5



6

1



!!! Achtung !!!
 Nach dem montieren der unteren Seilbefestigung, muß gemäß Montageanleitung die Torsionsfeder wieder gespannt werden.

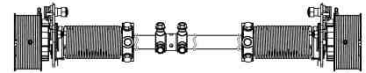
!!! Let op !!!
 Na het monteren van de onderste kabelbevestiging de torsieveeras conform de montagehandleiding van de deur weer spannen!

ZF



+

TW



7

2+6 + SI(8x)



8

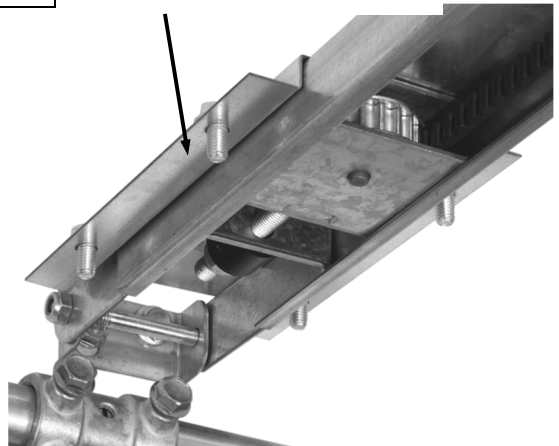


9



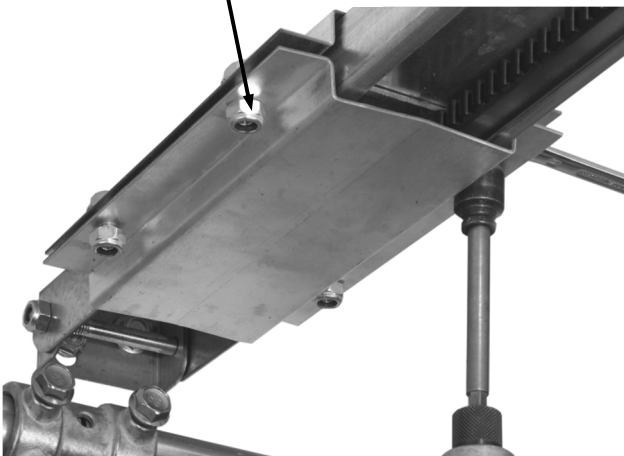
10

4+S2(4x)

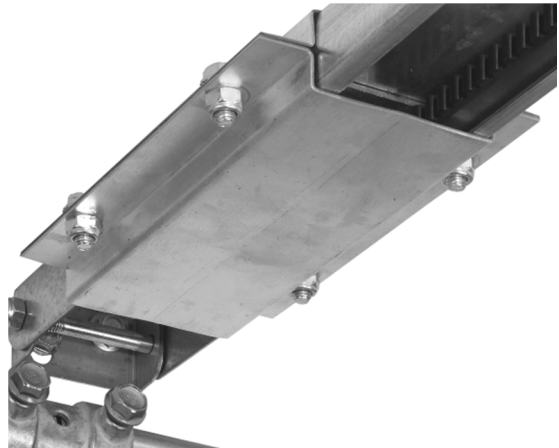


11

4+MI(4x)

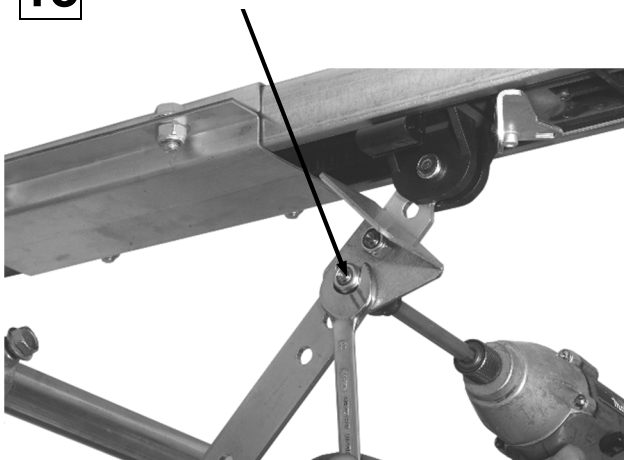


12



13

6 + S2(2x) + MI(2x)

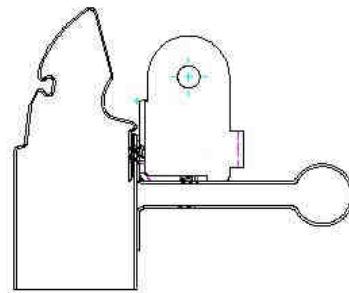


14

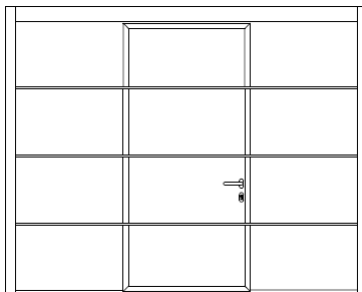


Montage der Konsole bei Kopfsektion mit „Omega-Profil“

Montage van de console op „Omega-profiel“



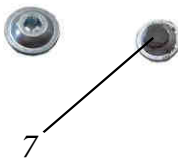
**Nur bei Schlupftür
Alleen bij loopdeur**



15



STT:
Die Schraubenköpfe müssen
verklebt werden
De schroevkoppen moeten
verzegeld worden



Den Identifizierungsaufkleber auf die Innenseite des Tores kleben, damit NEN-5096, Einbruchhemmungsklasse 2 erfüllt ist!

De witte indentificatiezegel op de binnenzijde van de deur plakken en de deur voldoet nu aan NEN-5096, inbraakwerendheidsklasse-2.

