

Original-Montage- und Betriebsanleitung – Sektionaltore mit Zugfeder

**iso20-4 ZF und iso45-5 ZF**

Original assembly and operating instructions – Sectional doors with tension spring

**iso20-4 ZF and iso45-5 ZF**



DE

EN

FR

NL

DK

NO

SV

FI

ES

PT

IT

CS

PL

HU

RO

SL

***novoferm***



Original-Montage- und Betriebsanleitung – Sektionaltore mit Zugfeder

**iso20-4 ZF und iso45-5 ZF**

Original assembly and operating instructions – Sectional doors with tension spring

**iso20-4 ZF and iso45-5 ZF**



DE

EN

FR

NL

DK

NO

SV

FI

ES

PT

IT

CS

PL

HU

RO

SL

***novoferm***

**DE Copyright und Haftungsausschluss**

© Novoferm GmbH

Die vollständige oder auszugsweise Vervielfältigung, Weitergabe oder Verwertung dieses Dokumentes, sei es in elektronischer oder mechanischer Form, einschließlich Fotokopie und Aufzeichnung, bedarf unabhängig vom damit verfolgten Zweck der vorherigen schriftlichen Genehmigung durch Novoferm GmbH. Technische Änderungen vorbehalten – Abweichungen möglich – Lieferumfang richtet sich nach der Produktkonfiguration.

**GB Copyright and disclaimer**

© Novoferm GmbH

No part of this document may be reproduced, distributed, or transmitted in any form or by any means, electronically or mechanically, including photocopying and recording for any purpose, without the express written authorisation of Novoferm GmbH. Subject to technical modifications. – Variations possible. – The scope of delivery depends on the respective product configuration.

**FR Copyright et exclusion de responsabilité**

© Novoferm GmbH

Toute reproduction (en tout ou partie), diffusion ou exploitation de ce document, que ce soit sous forme électronique ou mécanique, y compris la photocopie et l'enregistrement, indépendamment de l'utilisation visée, est interdite sans l'autorisation écrite préalable de Novoferm GmbH. Modifications techniques réservées – Variations possibles – La composition de la fourniture dépend de la configuration du produit.

**NL Copyright en uitsluiting van aansprakelijkheid**

© Novoferm GmbH

Voor het volledig of gedeeltelijk vermenigvuldigen, doorgeven of hergebruiken van dit document, in elektronische vorm of in mechanische vorm, inclusief fotokopieën en opnamen, ongeacht het doel, is altijd vooraf schriftelijke toestemming van Novoferm GmbH noodzakelijk. Technische wijzigingen voorbehouden - afwijkingen mogelijk - de leveromvang is gebaseerd op de productconfiguratie.

**DA Copyright og ansvarsfraskrivelse**

© Novoferm GmbH

Hel eller delvis kopiering, distribution eller udnyttelse af dette dokument, det være sig i elektronisk eller mekanisk form, herunder fotokopiering og optagelse, kræver forudgående skriftligt samtykke fra Novoferm GmbH, uanset formålet. Der tages forbehold for tekniske ændringer - afvigelse kan forekomme - leveringsomfanget afhænger af sammensætningen af dit produkt.

**NO Copyright og ansvarsfraskrivelse**

© Novoferm GmbH

Hel eller delvis mangfoldiggjøring, overlevering eller utnyttelse av dette dokumentet, i elektronisk eller mekanisk form, inkludert fotokopiering og opptegnelse, skjer uavhengig av formålet kun etter forutgående skriftlig tillatelse fra Novoferm GmbH. Med forbehold om tekniske endringer - avvik mulig - leveringsinnholdet er avhengig av produktkonfigurasjonen.

**SV Copyright och ansvarsfraskrivning**

© Novoferm GmbH

Varken hela eller delar av detta dokument får mångfaldigas, spridas eller användas vare sig i elektronisk eller mekanisk form, inklusive fotokopiering och inspelning, oavsett i vilket syfte utan skriftligt tillstånd från Novoferm GmbH. Tekniska ändringar förbehålles - avvikelser kan förekomma - leveransomfattningen rättar sig efter produktkonfigurationen.

**FI Copyright ja vastuunrajoitus**

© Novoferm GmbH

Tämän asiakirjan osittainenkin kopiointi ja luovuttaminen eteenpäin sekä sen kaupallinen hyödyntäminen elektronisessa tai mekaanisessa muodossa, mukaan lukien valokopio ja tallennus, edellyttävät käyttötarkoituksesta riippumatta Novoferm GmbH:lta saatua kirjallista lupaa. Oikeus teknisiin muutoksiin pidätetään – Poikkeamat mahdollisia – Toimituksen sisältö riippuu tuotekokoonpanosta.

**ES** Derechos de autor y exención de responsabilidad

© Novoferm GmbH

La reproducción íntegra o parcial, la cesión o la comercialización de este documento, sea en forma electrónica o mecánica, incluidas las fotocopias y grabaciones, queda supeditada, independientemente del objeto perseguido con dicha acción, a la aprobación previa por escrito de Novoferm GmbH. Reservado el derecho a modificaciones técnicas, con posibles desviaciones respecto al documento. El volumen de suministro depende de la configuración del producto.

**PT** Copyright e exoneração de responsabilidade

© Novoferm GmbH

A reprodução, distribuição ou utilização total ou parcial deste documento, seja em meio eletrônico ou mecânico, incluindo fotocópia e gravação, requer a aprovação prévia por escrito da Novoferm GmbH, independentemente do fim a que se destina. Salvo alterações técnicas - Possíveis variações - O volume de fornecimento está em conformidade com a configuração do produto.

**IT** Copyright ed esclusione di responsabilità

© Novoferm GmbH

La riproduzione, l'inoltro o l'utilizzo integrali o parziali del presente documento, in forma elettronica o meccanica, comprese la copiatura e la registrazione, necessitano, a prescindere dallo scopo perseguito, la previa autorizzazione scritta da parte di Novoferm GmbH. Ci si riserva di apporre modifiche tecniche – deviazioni possibili – La dotazione si basa sulla configurazione del prodotto.

**CS** Copyright a vyloučení odpovědnosti

© Novoferm GmbH

Kopírování, distribuce nebo využití tohoto dokumentu zcela nebo zčásti, ať už v elektronické nebo mechanické podobě, včetně fotokopíí a nahrávek, vyžaduje bez ohledu na tím sledovaný účel předchozí písemný souhlas společnosti Novoferm GmbH. Technické změny vyhrazeny – Odchytky možné – Rozsah dodávky závisí na konfiguraci produktu.

**PL** Prawa autorskie i wyłączenie odpowiedzialności

© Novoferm GmbH

Całkowite lub częściowe powielanie, rozpowszechnianie lub udostępnianie dokumentu w formie elektronicznej lub mechanicznej, włącznie z wykonywaniem fotokopii lub fotografii, niezależnie od celu, wymaga uzyskania pisemnego pozwolenia firmy Novoferm GmbH. Zmiany techniczne zastrzeżone - możliwe wystąpienie różnic - zakres dostawy zależy od konfiguracji produktu.

**HU** Szerzői jog és felelősség kizárása

© Novoferm GmbH

Ennek a dokumentumnak a teljes vagy kivonatos sokszorosításához, továbbadásához vagy értékesítéséhez, akár elektronikus, akár mechanikus formában, fénymásolatokat és feljegyzéseket is beleértve, a követett céltól függetlenül a Novoferm előzetes, írásbeli engedélye szükséges. Műszaki változtatások jogát fenntartjuk – Eltérések lehetségesek – A szállítási terjedelem a termék-konfigurációhoz igazodik.

**RO** Drepturi de autor și declinarea răspunderii

© Novoferm GmbH

Multiplicarea integrală sau în extras, transmiterea către terți sau valorificarea acestui document, în formă electronică sau mecanică, inclusiv fotocopii și înregistrare, necesită acordul scris prealabil al Novoferm GmbH, indiferent de scopul urmărit. Se rezervă dreptul la modificări tehnice – sunt permise abateri – pachetul de livrare depinde de configurația produsului.

**SL** Avtorske pravice in izključitev odgovornosti

© Novoferm GmbH

Popolno razmnoževanje ali v izvlečkih, razpečavanje ali izkoriščanje tega dokumenta, bodisi v elektronski ali mehanski obliki, vključno s fotokopiranjem in snemanjem, je potrebno predhodno pisno soglasje podjetja Novoferm GmbH, ne glede na namen takega dejanja. Pridržane tehnične spremembe - Možna odstopanja - Obseg dobave je odvisen od konfiguracije izdelka.

# Inhaltsverzeichnis

<b>1</b>	<b>Allgemeine Informationen</b>	<b>4</b>
1.1	Inhalt und Zielgruppe	4
1.2	Piktogramme und Signalwörter	4
1.3	Gefahrensymbole	5
1.4	Hinweis- und Infosymbol	5
1.5	Verweis auf Text und Bild	5
1.6	Weitere Begriffe und deren Bedeutung	5
<b>2</b>	<b>Sicherheit</b>	<b>5</b>
2.1	Bestimmungsgemäßer Gebrauch	5
2.2	Vorhersehbare Fehlanwendung	6
2.3	Personalqualifikation	6
2.4	Hinweise bei Ausrüstung des Tores mit einem Antrieb	6
2.5	Gefahren, die vom Produkt ausgehen können	7
<b>3</b>	<b>Produktbeschreibung</b>	<b>7</b>
3.1	Allgemeine Produktübersicht	7
3.2	Technische Daten	7
3.3	Typenschild	7
<b>4</b>	<b>Montage</b>	<b>7</b>
4.1	Sicherheitshinweise für die Installation und Montage	7
4.2	Lieferumfang	8
4.3	Vorbereitung der Montage	8
4.4	Montage des Torrahmens	8
4.5	Montage des Torblattes	10
4.6	Zugfedern einbauen	12
4.7	Zusätzliche Montage für Handbetrieb	13
4.8	Installation "Reno" -Einbaufall	13
4.9	Installation abschließen	13
<b>5</b>	<b>Bedienung</b>	<b>14</b>
5.1	Sicherheitshinweise für den Betrieb	14
5.2	Tor öffnen	14
5.3	Tor schließen	14
5.4	Schlossfunktion	14
<b>6</b>	<b>Wartung / Überprüfung</b>	<b>14</b>
6.1	Wartungstätigkeiten Bediener	14
6.2	Wartungstätigkeiten kompetente Person	15
<b>7</b>	<b>Demontage</b>	<b>15</b>
7.1	Sicherheitshinweise für die Demontage	15
<b>8</b>	<b>Entsorgung</b>	<b>16</b>
<b>9</b>	<b>Garantiebestimmungen</b>	<b>16</b>
<b>10</b>	<b>Leistungserklärung</b>	<b>16</b>
<b>11</b>	<b>Abbildungen zur Montage</b>	<b>A-1</b>

## 1 Allgemeine Informationen

### 1.1 Inhalt und Zielgruppe

Diese Montage- und Betriebsanleitung beschreibt die Sektionaltore iso20-4 ZF und iso45-5 ZF (im Folgenden als "Produkt" bezeichnet). Die Anleitung richtet sich sowohl an entsprechend qualifizierte Einbauer, unter Berücksichtigung der Anforderungen aus EN 12604 und EN 12453, welche mit Montage- und Wartungsarbeiten beauftragt werden, als auch an den Bediener des Produktes.

#### 1.1.1 Darstellungen in Abbildungen

Die Abbildungen in dieser Montage- und Betriebsanleitung dienen Ihnen zum besseren Verständnis von Sachverhalten und Handlungsabläufen. Die Darstellungen in den Abbildungen sind beispielhaft und können geringfügig vom tatsächlichen Aussehen Ihres Produktes abweichen.

### 1.2 Piktogramme und Signalwörter

Wichtige Informationen in dieser Montage- und Betriebsanleitung sind mit folgenden Piktogrammen versehen.



**GEFAHR**

#### **GEFAHR**

...weist auf eine Gefährdung hin, die, wenn sie nicht gemieden wird, den Tod oder eine schwere Verletzung zur Folge hat.



**WARNUNG**

#### **WARNUNG**

...weist auf eine Gefährdung hin, die, wenn sie nicht gemieden wird, den Tod oder eine schwere Verletzung zur Folge haben könnte.



**VORSICHT**

#### **VORSICHT**

...weist auf eine Gefährdung hin, die, wenn sie nicht gemieden wird, eine geringfügige oder mäßige Verletzung zur Folge haben könnte.

## 1.3 Gefahrensymbole



### Gefahr!

Dieses Zeichen weist Sie auf eine unmittelbare Gefahr für das Leben und die Gesundheit von Personen hin, die zu lebensgefährlichen Verletzungen oder dem Tod führen kann.



### Quetschgefahr für Gliedmaßen

Dieses Symbol weist Sie auf gefährliche Situationen mit Quetschgefahr für Gliedmaßen hin.



### Quetschgefahr für den ganzen Körper!

Dieses Symbol weist Sie auf gefährliche Situationen mit Quetschgefahr für den ganzen Körper hin.



### Verletzungsgefahr durch gespeicherte Energie in belasteten Federn

Dieses Symbol weist Sie auf Gefahren durch gespeicherte Energie in den belasteten Zugfedern hin.

## 1.4 Hinweis- und Infosymbol

### HINWEIS

### HINWEIS

...weist auf wichtige Informationen (z. B. auf Sachschäden), aber nicht auf Gefährdungen hin.



### Info!

Hinweise mit diesem Symbol helfen Ihnen, Ihre Tätigkeiten schnell und sicher auszuführen.

## 1.5 Verweis auf Text und Bild

**a**

Verweist auf eine Grafik des entsprechenden Montageschrittes im Bildteil der Montageanleitung.

**iso20-4:** Verweist darauf, dass der nachfolgende Montageabschnitt ausschließlich für die Torvariante iso20-4 ZF gilt.

**iso45-5:** Verweist darauf, dass der nachfolgende Montageabschnitt ausschließlich für die Torvariante iso45-5 ZF gilt.

**A**

Verweist darauf, dass die gezeigte Abbildung für die Wandmontage gilt.

**B**

Verweist darauf, dass die gezeigte Abbildung für die Deckenmontage gilt.

## 1.6 Weitere Begriffe und deren Bedeutung

**BRB:** Bau-Richtmaß-Breite

**BRH:** Bau-Richtmaß-Höhe

## 2 Sicherheit

Beachten Sie grundsätzlich folgende Sicherheitshinweise:



### Verletzungsgefahr durch Missachtung der Sicherheitshinweise und Anweisungen!

Versäumnisse bei der Einhaltung der Sicherheitshinweise und Anweisungen können einen elektrischen Schlag, einen Brand und / oder schwere Verletzungen verursachen.

- Durch Befolgen der angegebenen Sicherheitshinweise und Anweisungen in dieser Montage- und Betriebsanleitung können Personen- und Sachschäden während der Arbeit mit und an dem Produkt vermieden werden.
- Lesen und befolgen Sie alle Sicherheitshinweise und Anweisungen.

- Beachten Sie alle in dieser Anleitung enthaltenen Hinweise zum bestimmungsgemäßen Gebrauch.
- Bewahren Sie alle Sicherheitshinweise und Anweisungen für die Zukunft auf.
- Die Installation darf nur durch qualifiziertes technisches Personal erfolgen.
- Veränderungen am Produkt dürfen nur mit ausdrücklicher Genehmigung durch den Hersteller vorgenommen werden.
- Verwenden Sie ausschließlich die Original-Ersatzteile des Herstellers. Falsche oder fehlerhafte Ersatzteile können zu Beschädigungen, Fehlfunktionen oder dem Totalausfall des Produktes führen.
- Bei Nichteinhaltung der angegebenen Sicherheitshinweise und Anweisungen in dieser Anleitung sowie der für den Einsatzbereich geltenden Unfallverhütungsvorschriften und allgemeinen Sicherheitsbestimmungen sind jegliche Haftpflicht- und Schadenersatzansprüche gegen den Hersteller oder seinen Beauftragten ausgeschlossen.

### 2.1 Bestimmungsgemäßer Gebrauch

Garagentore sind für den Einbau in Zugangsbereichen von Personen in privat genutzten Garagen vorgesehen und ihre Verwendung besteht darin, eine sichere Zufahrt für Waren und Fahrzeuge im Wohnbereich begleitet oder geführt von Personen sicherzustellen.

Obwohl Garagentore nach nationalen und internationalen Normen geprüft sind und nach dem Stand der Technik gebaut werden, können von ihnen Gefahren ausgehen.

Das Produkt ist ausschließlich mit Produkten von Novoferm kompatibel.

Veränderungen am Produkt dürfen nur mit ausdrücklicher Genehmigung durch den Hersteller vorgenommen werden.

Das Produkt ist ausschließlich für den Hausgebrauch geeignet.

Das Produkt ist nicht für die Nutzung von Personen (auch nicht von Kindern) mit eingeschränkten geistigen, körperlichen oder sensorischen Fähigkeiten, fehlendem Wissen oder mangelnder Erfahrung geeignet. Das Tor kann jedoch in Bereichen eingesetzt werden, wo es in Reichweite von Kindern ist.

## 2.2 Vorhersehbare Fehlanwendung

Eine andere Verwendung als die im Kapitel "Bestimmungsgemäßer Gebrauch" beschriebene gilt als vernünftigerweise vorhersehbare Fehlanwendung, diese liegt insbesondere in den folgenden Fällen vor:

- Wenn das Produkt nicht nach der bestimmungsgemäßen Verwendung eingesetzt wird.
- Nutzung ohne Beachtung der Mindestschutzniveaus nach EN 12453.
- Wenn das Produkt unsachgemäß instand gehalten oder unsachgemäß gewartet wird, insbesondere durch nicht kompetente Personen.
- Wenn über die normale Handkraft hinausgehende Lasten auf das Torblatt einwirken (Torblatt nur lastfrei öffnen und schließen bzw. dem Öffnen und Schließen nicht absichtlich entgegenwirken).
- Die Verwendung von nicht dazugehörigen oder unkorrekt eingestellten Antrieben.
- Bei dem Ein- oder Anbringen nicht bestimmungsgemäßer Komponenten und Bauteile in oder an das Tor, das Schließsystem oder den Antrieb und / oder Veränderungen an dem Originallieferzustand dieser.
- Wenn am Tor oder dessen Bestandteil Veränderungen oder Modifikationen vorgenommen wurden.
- Bei Nichtbeachtung der Montage-, Bedienungs- und Wartungsanleitung, der jeweiligen landesspezifischen Normen und Richtlinien sowie geltender Sicherheitsvorschriften.
- Wenn sich das Tor nicht im sicherheitstechnisch einwandfreien Zustand befindet.
- Torelemente, Antriebe und Funksteuerungen sind kein Spielzeug für Kinder.

Für die Anwendung als tragendes Bauteil ist ein Tor-element nicht geeignet. Der Einbau muss entsprechend der Ausführung vertikal oder horizontal erfolgen. Die Laufschiene sind entsprechend lotrecht oder nach Montageangaben auszurichten.

Für Sach- und / oder Personenschäden, die durch eine vernünftigerweise vorhersehbare Fehlanwendung und / oder aus der Nichtbeachtung der Montage- und Betriebsanleitung resultieren, übernimmt der Hersteller keinerlei Haftung.

## 2.3 Personalqualifikation

Folgende Personen sind zur Montage, Demontage, Austausch der Zugfeder sowie zur Wartung berechtigt:

Kompetente Personen unter Berücksichtigung der Anforderungen aus der EN 12604 und EN 12453.

Eine kompetente Person ist eine Person, die, entsprechend geschult, durch Kenntnisse, Fähigkeiten und praktische Erfahrung qualifiziert ist und die notwendigen Anweisungen erhalten hat, um die erforderlichen Tätigkeiten korrekt und sicher auszuführen.

Folgende Personen sind zur Durchführung der elektrischen Installation und Arbeiten an der Elektrik berechtigt:

- Elektrofachkräfte

Ausgebildete Elektrofachkräfte müssen Elektroschaltpläne lesen und verstehen, elektrische Maschinen in Betrieb nehmen, warten und instand halten, Schalt- und Steuerschränke verdrahten, die Steuerungssoftware installieren, die Funktionstauglichkeit von elektrischen Komponenten gewährleisten und mögliche Gefahren im Umgang mit elektrischen und elektronischen Systemen erkennen können.

Folgende Personen sind zur Bedienung des Produktes berechtigt:

- Bediener

Der Bediener muss die Anleitung, insbesondere das Kapitel Sicherheit, gelesen und verstanden haben und sich über die Gefahren im Umgang mit dem Produkt im Klaren sein.

## 2.4 Hinweise bei Ausrüstung des Tores mit einem Antrieb

Bei Ausrüstung dieses Tores mit einem Novoferm-Torantrieb gemäß beigefügter Leistungserklärung (R-500, N-423, N-563S, B-1200 oder Novoport IV):

- Zur Sicherstellung der erklärten Leistungseigenschaften sind die zusätzlichen Hinweise zu Montage, Inbetriebnahme, Bedienung und Wartung in der Anleitung des Torantriebes zu berücksichtigen.

Bei Ausrüstung dieses Tores mit einem nicht explizit genannten Torantrieb:

- Die beigefügte Leistungserklärung ist nicht uneingeschränkt gültig, z. B. sind die Angaben bzgl. der Betriebskräfte vom Hersteller der Toranlage durch eine neu auszustellende Leistungs- / Konformitätserklärung zu bescheinigen.
- Die Toranlage muss dabei allen gültigen EU-Richtlinien (Maschinenrichtlinie, Niederspannungsrichtlinie, EMV-Richtlinie usw.) sowie allen einschlägigen nationalen und internationalen Normen und Vorschriften entsprechen.



- Die Toranlage muss durch den Hersteller konform zur o. g. Leistungserklärung ordnungsgemäß mit einem Typenschild und dem CE-Zeichen gekennzeichnet werden. Darüber hinaus muss eine Übergabedokumentation in Landessprache erstellt und vom Betreiber während der gesamten Nutzungsdauer des Tores sicher verwahrt werden.

Unabhängig vom gewählten Torantrieb müssen Riegelbleche, Riegelschnäpper sowie Riegelstangen des handbetätigten Tores demontiert werden.

## 2.5 Gefahren, die vom Produkt ausgehen können

Das Produkt wurde einer Risikobeurteilung unterzogen. Die darauf aufbauende Konstruktion und Ausführung des Produktes entspricht dem heutigen Stand der Technik. Das Produkt ist bei bestimmungsgemäßer Verwendung betriebssicher. Dennoch bleibt ein Restrisiko bestehen.

### ⚠️ WARNUNG



#### Stoß- und Quetschgefahr durch die Bewegung des Tores!

Bei Betätigung des Tores müssen die Öffnungs- und Schließvorgänge überwacht werden.

- Das Garagentor muss vom Ort der Bedienung aus einsehbar sein.
- Achten Sie darauf, dass sich während der Torbetätigung keine Personen, insbesondere Kinder oder Gegenstände im Bewegungsbereich des Tores befinden.
- Halten Sie den Öffnungsbereich des Tores immer frei.

### ⚠️ WARNUNG



#### Gefahr durch eine gespannte Feder!

Gespannte Federn können beim Spannen / Entspannen der Feder große Kräfte freisetzen.

- Tragen Sie beim Spannen / Entspannen der Federn eine geeignete persönliche Schutzausrüstung.

### ⚠️ WARNUNG

#### Verletzungsgefahr durch hohe Seilspannung

Seile stehen unter hoher Spannung. Beschädigte Seile können reißen und gegebenenfalls schwere Verletzungen verursachen.

- Sichern Sie das Tor vor dem Austauschen von beschädigten Seilen oder Federn gegen unkontrollierte Bewegungen.
- Kontrollieren Sie regelmäßig die Seile. Beschädigte Seile müssen umgehend ausgetauscht werden.

## 3 Produktbeschreibung

### 3.1 Allgemeine Produktübersicht

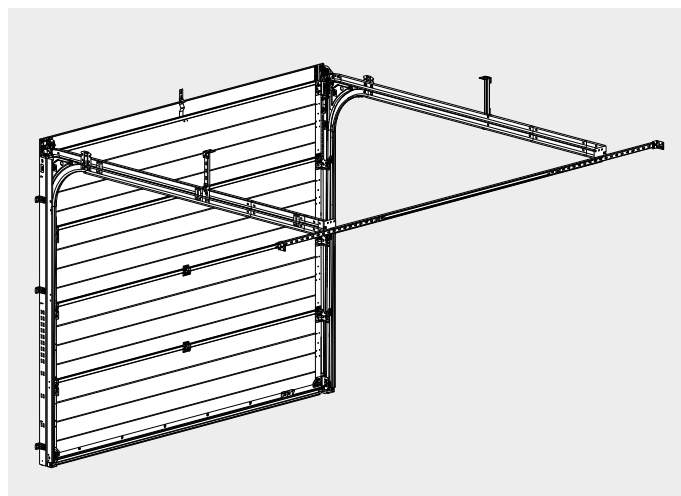


Abb. 1: Produktansicht

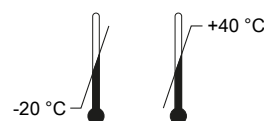
### 3.2 Technische Daten

#### Modellspezifikationen

Produkt: iso20-4 ZF  
iso45-5 ZF

Torgröße / Gewicht siehe Typenschild

Temperaturbereich:



Schalldruckpegel  $L_{pA}$

≤ 70 dB(A)

Hersteller:

Novoferm GmbH  
Isselburger Straße 31  
46459 Rees (Haldern)  
Deutschland  
[www.novoferm.de](http://www.novoferm.de)

### 3.3 Typenschild

Das Typenschild befindet sich auf der Innenseite des Torblatts.

## 4 Montage

### 4.1 Sicherheitshinweise für die Installation und Montage

- Die Installation darf nur durch entsprechend qualifizierte Einbauer erfolgen, siehe Kapitel 2.3 - Personalqualifikation.
- Machen Sie sich vor Beginn der Produktinstallation mit allen Installationsanweisungen vertraut.
- Führen Sie die Installation nie alleine durch. Einige der Arbeitsschritte können nur durch zwei Personen ausgeführt werden.
- Tragen Sie bei der Installation Ihre persönliche Schutzausrüstung.

## 4.2 Lieferumfang

Der Lieferumfang richtet sich nach Ihrer Produktkonfiguration. Üblicherweise sieht der Lieferumfang wie folgt aus:

- Sektionspaket
- Zargenpaket
- Blendenpaket

## 4.3 Vorbereitung der Montage

### 4.3.1 Hinweise zur Montage

Beachten Sie die folgenden Hinweise vor Beginn der Montage:

- Die in dieser Montage- und Betriebsanleitung beschriebenen Montageschritte beziehen sich auf eine Standardeinbausituation. Bei Sondereinbausituationen wenden Sie sich an den Hersteller.
- Vergleichen Sie sicherheitshalber vor der Montage die Garagenmaße mit den Baurichtmaßen des Tores.
  - minimale Garageninnenbreite = Bau-Richtmaß-Breite + 160 mm
  - minimale Garagenhöhe Decke = Bau-Richtmaß-Höhe + 115 mm (handbetätigt und Novoport)
  - minimale Garagenhöhe Decke = Bau-Richtmaß-Höhe + 130 mm (Deckenschlepper)
  - minimale Anschlagbreite rechts und links = 35 mm
- Überprüfen Sie die Maße der Garagentoröffnung und gleichen Sie diese mit dem Lieferschein ab.
- Überprüfen Sie die Eignung der mitgelieferten Holzschrauben (S8) und der Dübel (S9) entsprechend den baulichen Gegebenheiten.
- Sämtliche Angaben zur Montage rechts/ links sind immer von der Garageninnenseite aus gesehen, also mit Blickrichtung nach außen!
- Sämtliche Maßangaben sind in Millimeter angegeben. Technische Änderungen vorbehalten.

### 4.3.2 Benötigte Werkzeuge

Abb. **a**, Seite A1. Für die Montage benötigen Sie folgende Werkzeuge (vor dem Einbau des Tores in die Garage legen, sofern kein weiterer Zugang vorhanden ist):

- Holzgliedermaßstab oder Maßband
- Umschaltknarre mit Verlängerung
- Steckschlüsseleinsätze SW 7, 10, 13 und T30 (ggf. auch Gabel- oder Steckschlüssel)
- Kreuzschlitz-Schraubendreher PH, Gr. 2
- Schraubendreher T30
- Schlagbohrmaschine
- Bohrer 10 mm (Bohrerlänge min. 200 mm)
- Kreidestift zum Anzeichnen
- Cuttermesser
- Wasserwaage (min. 80 cm)

- Metallsäge
- Wasserpumpenzange
- Hammer
- Meißel
- min. zwei Schraubzwingen
- Leitern und gegebenenfalls Stützhilfen
- Kanthölzer ca. 30 x 30 mm
- Persönliche Schutzausrüstung

## 4.4 Montage des Torrahmens

Entnehmen Sie den Bildteil aus der Montageanleitung und folgen Sie parallel den Abbildungen zu den Handlungsanweisungen.



Die Abbildungen in dieser Montageanleitung zeigen die Montage am Beispiel der Torvariante **iso20-4 ZF**. Die dargestellten Montageschritte und Erläuterungen gelten aber auch für die Torvariante **iso45-5 ZF**, falls nicht anders erwähnt. Abweichende Handlungsschritte sind entsprechend gekennzeichnet.

### 4.4.1 Vormontage des Torrahmens

Unterlegen Sie die Winkelzargen (1L/1R) mit Holz o. ä. als Schutz gegen Verkratzen.

Abb. **a**, Seite A2. Verbinden Sie die Winkelzarge (1L/1R) mit der Zargenblende (3), indem Sie diese mit den Blechschrauben (vormontiert) verschrauben. Abb. **b** Montieren Sie die untere Federeinhängung (5) mit je zwei Schrauben (S6 + S12) im unteren Bereich der Winkelzargen (1L/1R).

### 4.4.2 Montage der Maueranker

Bevor Sie die Maueranker (7) montieren, überprüfen Sie die Anschlagbreite und die Gegebenheit der Dübelstellen am Mauerwerk.

Je nach Anschlagbreite und Gegebenheit montieren Sie die Maueranker (7) mit den Schrauben (S6 + S12) wie folgt:

Abb. **a**, Seite A3. Die Anschlagbreite ist größer als 120 mm. Setzen Sie die Maueranker (7) außen an die Winkelzarge.

Abb. **b** Die Anschlagbreite beträgt zwischen 80 mm und 119 mm. Setzen Sie die Maueranker (7) innen in die Winkelzarge.

#### HINWEIS

#### Funktionsbeeinträchtigung der Zugfeder!

Setzen Sie die Mutter (S12) auf keinen Fall nach innen. Dies führt zu einer Funktionsbeeinträchtigung der Zugfeder! Beachten Sie auch die Ausnahme in der Abb. **c**.

Abb. **c** Beträgt der Abstand zwischen Garagenwand und Zarge weniger als 10 mm, dann unterlegen Sie die Schraube (S6) zusätzlich mit einer Unterlegscheibe (U4) und setzen Sie die Schraube (S6) von außen in die Winkelzarge, sodass die Verschraubung mit der Schraubenmutter (S12) von innen erfolgt.

#### 4.4.3 Dübelmontage des Torrahmens

Abb. **a**, Seite A4. Richten Sie den Torrahmen auf und stellen Sie diesen hinter die Durchfahrtsöffnung. Sichern Sie den Torrahmen gegen Umfallen und richten Sie diesen mit der Wasserwaage exakt parallel und winklig aus.

Abb. **b** Montieren Sie den Blendenhalter (13), indem Sie diesen mittig in die Blende (3) einclippen.

Abb. **c** Bohren Sie die Dübellöcher ( $\varnothing=10$  mm) mit einer Tiefe von min. ca. 65 mm vor. Verwenden Sie hierfür idealerweise einen Steinbohrer mit einer Länge von 200 mm.

Abb. **d**, Abb. **e** und Abb. **f** Verschrauben Sie den Blendenhalter (13) sowie die kompletten Winkelzargen jeweils mit den Schrauben (S8) und den passenden Dübeln (S9).

Abb. **g** Zum Verankern der Zarge am Boden verwenden Sie die Schraube (S8) in Kombination mit dem Dübel (S9) und der Scheibe (U1).

Abb. **h** Setzen Sie die Schraube (S6) in das unterste Loch der Winkelzarge (1L/1R) ein und verschrauben Sie diese mit der Schraubenmutter (S12).

#### HINWEIS

#### Winkelzargen (1R) und (1L) nicht verdrehen!

Achten Sie beim Festschrauben der Winkelzargen darauf, dass sich diese nicht verziehen oder verdrehen. Unterfüttern Sie die Winkelzargen gegebenenfalls mit geeignetem Material. Hierfür geeignete Unterlegehaken können Sie bei Novoferm erwerben.

#### 4.4.4 Vormontage der waagerechten Laufschiennenpaare

Abb. **a** Montieren Sie das Verbindungsblech (18) mit den Schrauben (S6 und S12). Beachten Sie dabei, dass die Schraubenköpfe (S6) nach innen zur Laufschiene montiert sind!

Abb. **b** Montieren Sie an das Laufschiennenpaar (14L/14R) je einen Eckverbindungswinkel (20) mit den Schrauben (S11).

#### 4.4.5 Montage der waagerechten Laufschiennenpaare am Rahmen

Abb. **a**, Seite A6. Setzen Sie die Seilaufnahme (4L/4R) in die Ausstanzung der Winkelzarge (1L/1R) ein.

Abb. **b** Verschrauben Sie das Formendstück (16L/16R) an der Winkelzarge (1L/1R) und der Seilaufnahme (4L/4R), indem Sie die Schrauben (S11) handfest eindrehen.

Abb. **c** und Abb. **d** Verbinden Sie das Laufschiennenpaar (14L/14R) an der Winkelzarge (1L/1R), indem Sie das Laufschiennenpaar (14L/14R) in das Formendstück (16L/16R) einschieben und mit den Schrauben (S17) verschrauben.

Abb. **e** Stützen Sie die Laufschiennenpaare (14L/14R) bei der Montage mit geeigneten Hilfsmitteln am hinteren Ende ab und richten Sie anschließend die Laufschiennenpaare (14L/14R) waagrecht aus.

Abb. **f** Montieren Sie die Laufschiennenbögen (30), indem Sie diese mit den Schrauben (S17 + S12) an den Winkelzargen (1L/1R) sowie den Verbindungsblechen (18) verschrauben.

#### HINWEIS

#### Mögliche Rollenblockade an den Übergängen der Laufschiennen.

Achten Sie auf einen versatzfreien Übergang zwischen den Laufschiennenprofilen, passen Sie ggf. die Bogenenden leicht an.

#### 4.4.6 Abhängen der waagerechten Laufschiennenpaare

Abb. **a**, Seite A7. Die Abhängung hinten am Laufschiennenpaar (14L/14R) erfolgt, abhängig von den Baugegebenheiten, in zwei Montagevarianten:

#### HINWEIS

#### Die Ankerschiene (27) muss entsprechend der gesamten Abhängung zerteilt werden

Die Ankerschiene (27) ist für sämtliche Abhängungen vorgesehen und muss mit vorausschauender Planung in die benötigten Abschnitte zerteilt werden.

#### Vorgehensweise (A) für eine Wandmontage sowie Garageninnenbreiten bis max. BRB + 1030 mm bei mittigem Toreinbau:

Abb. **b** und Abb. **c** Bereiten Sie im ersten Schritt eine Ankerschiene (27) vor, messen Sie die benötigte Länge ab und kürzen Sie die Ankerschiene (27) entsprechend. Beachten Sie dabei, dass Sie zu dem benötigtem Wandanschlag-Maß 200 mm addieren, die später im Laufschiennenverbinder (6) verbleiben müssen und für die nötige Stabilität sorgen. Montieren Sie im nächsten Schritt auf ein Ende der Ankerschiene (27) die Klemmplatte (29). Achten Sie beim Anschrauben darauf, dass diese noch beweglich bleibt. Montieren Sie anschließend am anderen Ende den Anschlusswinkel (28). Verwenden Sie für die Montage jeweils die Schrauben (S6 + S12). Schieben Sie auf der Seite der Wandmontage die vormontierte Ankerschiene (27) komplett in den Laufschiennenverbinder (6).

Abb. **d** Montieren Sie mit den Schrauben (S6 + S12) den Laufschiennenverbinder (6) an einen Eckverbindungswinkel (20) der beiden Laufschiennenpaare (14L/14R). Verwenden Sie für die Verschraubung idealerweise die obere Lochposition. Ausnahme: Der Antrieb erfordert die untere Montage.

Abb. **e** Klappen Sie den Laufschiennenverbinder (6) hoch zum gegenüberliegenden Eckverbindungswinkel (20) und verschrauben Sie diesen mit den Schrauben (S6 + S12). Setzen Sie anschließend eine weitere Schraube (S6 + S12) auf der anderen Seite ein.

Abb. **f** Ziehen Sie die vormontierte Ankerschiene (27) aus dem Laufschiennenverbinder (6) vor und verschrauben Sie die vormontierte Ankerschiene (27) an der Garagenwand mit den Schrauben (S8) sowie den passenden Dübeln (S9). Ziehen Sie die Klemmplatte (29) nur leicht an, eine Verschiebung der Ankerschiene (27) sollte für die anschließende diagonale Ausrichtung noch möglich sein.

### Vorgehensweise (B) für eine Deckenmontage sowie bei Garageninnenbreiten größer BRB + 1030 mm bei mittigem Toreinbau:

Abb. **d** Montieren Sie mit den Schrauben (S6 + S12) den Laufschiennenverbinder (6) an einen Eckverbindungswinkel (20) der beiden Laufschiennenpaare (14L/14R). Verwenden Sie für die Verschraubung idealerweise die obere Lochposition. Ausnahme: Der Antrieb erfordert die untere Montage.

Abb. **e** Klappen Sie den Laufschiennenverbinder (6) hoch zum gegenüberliegenden Eckverbindungswinkel (20) und verschrauben Sie diesen mit den Schrauben (S6 + S12). Setzen Sie anschließend eine weitere Schraube (S6 + S12) auf der anderen Seite ein.

Abb. **g** Montieren Sie die passend eingekürzte Deckenabhängung, bestehend aus der Ankerschiene (27), Anschlusswinkel (28) und den Schrauben (S6 + S12), vor. Ziehen Sie die Schrauben nur leicht an, um ein anschließendes Ausrichten zu ermöglichen. Verschrauben Sie anschließend mit je zwei Schrauben (S6 + S12) die vormontierte Deckenabhängung an die Eckverbindungswinkel (20).

Abb. **h** Verwenden Sie anschließend die Schrauben (S8) sowie die passenden Dübel (S9), um die Deckenabhängung an die Garagendecke zu montieren.

### Die weiterführenden Montageschritte sind für Wandmontage und Deckenmontage identisch.

Abb. **i** Vermessen Sie die Diagonalen der beiden waagerechten Torlaufschiennen. Wählen Sie hierzu auf beiden Seiten die gleichen Referenzpunkte aus. Beide Diagonalen müssen den gleichen Wert aufweisen, um einen reibungsarmen Torlauf zu gewährleisten. Überprüfen Sie ebenfalls die horizontale Ausrichtung der Laufschiennenpaare mittels einer Wasserwaage und ziehen Sie erst dann die Schrauben der Abhängung sowie am Formendstück (16L/16R) fest.

Abb. **j** Bereiten Sie zwei Deckenabhängungen, bestehend aus der Ankerschiene (27), Anschlusswinkel (28) und den Schrauben (S6 + S12), vor.

Abb. **k** Montieren Sie an das Laufschiennenpaar (14L/14R) je einen LS-Abhängungswinkel (19), indem Sie diesen mittig auf das Laufschiennenpaar (14L/14R) aufsetzen und in Position drehen.

Abb. **l** Positionieren Sie die beiden LS-Abhängungswinkel (19) entsprechend der vorgesehenen Abhängungsstelle und montieren Sie je Seite eine Deckenabhängung mit den Schrauben (S6 + S12).

Abb. **m** Überprüfen Sie die Laufschiennenpaare (14L/14R) auf eventuelle Verdrehungen und verschrauben Sie anschließend mit den Schrauben (S8) sowie den passenden Dübeln (S9) die restlichen Deckenabhängungen mit der Garagendecke.

Abb. **n** Ab **BRH = 2126 mm** ist eine zusätzliche Abhängung der Laufschiennen erforderlich. Verschrauben Sie hierzu jeweils eine weitere Deckenabhängung an das Verbindungsblech (18) der beiden Laufschiennenpaare (14L/14R) an, verwenden Sie die Schrauben (S6 + S12).

Abb. **o** Bei Stabilitätsproblemen der hinteren Deckenabhängung bauen Sie eine zusätzliche Diagonalverstrebung ein.

## 4.5 Montage des Torblattes

### 4.5.1 Vormontage der Bodensektion



Beachten Sie bei der Vormontage der Bodensektion die unterschiedliche Vorgehensweise in Abb. **a** und Abb. **b** entsprechend der vorliegenden Torvariante.

Abb. **a**, Seite A12. **iso20-4**: Verschrauben Sie das Bodenprofil (97) an der Bodensektion (44) fest. Verwenden Sie hierzu die Schrauben (S10) und die Unterlegscheiben (U2). Beachten Sie, dass die Schrauben nur in die Langlöcher eingesetzt werden, die äußeren Löcher müssen Sie frei lassen.

Abb. **b** **iso45-5**: Ziehen Sie die Bodendichtung (47) in die Bodensektion ein und passen Sie die Länge entsprechend an.

Abb. **c** Setzen Sie die Gummi-Endstopfen (45L/45R) jeweils links und rechts ein.

Abb. **d** Abb. **e**, Seite A12. Entfernen Sie bei jedem Torsegment immer als erstes die Schutzfolie, indem Sie die Schutzfolie vorsichtig entlang einer Endkappe einritzen und abziehen.

Abb. **f** Bringen Sie das Logo (58) auf der Außenseite der Bodensektion (44) an.

Abb. **g** **iso45-5**: Verschrauben Sie an der Innenseite den Bodengriff (49) fest. Verwenden Sie für die Montage die Schrauben (S19) und beachten Sie das zulässige Drehmoment von 10 Nm beim Anschrauben.

#### 4.5.2 Montage der Bodensektion

Abb. **a**, Seite A13. Reinigen Sie die Dichtungen der Winkelzargen (1L/1R) mit einem feuchten Tuch. Positionieren Sie die Bodensektion (44) im Torrahmen und unterlegen Sie ca. 30 mm (Kantholz o. ä.), um ein späteres Anheben des Torblattes zu erleichtern. Sichern Sie die Bodensektion (44) gegen Umfallen.

Abb. **b** Ziehen Sie die Laufrolle (56) aus dem vormontiertem Laufrollenhalter (61) am Außenband (48L/48R) heraus und setzen Sie die Laufrolle auf der anderen Seite in den Laufrollenhalter (61) ein.

Abb. **c** Montieren Sie links und rechts oben an der Bodensektion (44) je ein Außenband (48L/48R).

Verwenden Sie für die Montage, entsprechend der vorliegenden Torvariante, die folgenden Schrauben:

**iso20-4** = Schrauben (S10)

**iso45-5** = Schrauben (S19)

Beachten Sie das zulässige Drehmoment von 10 Nm beim Anschrauben.

Abb. **d** Ziehen Sie die Laufrolle (56) aus dem vormontiertem Laufrollenhalter (61) der unteren Seilbefestigung (57L/57R) heraus und setzen Sie die Laufrolle auf der anderen Seite in den Laufrollenhalter (61) ein.

Abb. **e** Abb. **f** Montieren Sie die untere Seilbefestigung (57L/57R) an der Bodensektion (44). Neigen Sie hierzu die Seilbefestigung (57L/57R) zu sich und setzen Sie die Rolle zuerst in die Laufschiene der Torzarge (1L/1R) ein. Kippen Sie anschließend die Seilbefestigung (57L/57R) wieder zurück in die endgültige Position.

Abb. **g** Verwenden Sie für die Montage, entsprechend der vorliegenden Torvariante, die folgenden Schrauben:

**iso20-4** = Schrauben (S10)

**iso45-5** = Schrauben (S19)

Beachten Sie das zulässige Drehmoment von 10 Nm beim Anschrauben.

#### 4.5.3 Einstellen der Laufrollen



Stellen Sie die Laufrollen nach jedem neu eingesetzten Torsegment ein, so haben Sie einen direkten Blick auf den Abstand zwischen der Schleifleiste der Zarge und dem eingesetzten Torsegment. Beachten Sie dabei die nachfolgenden Einstellungen für die verschiedenen Torantriebsarten.

Abb. **a**, Seite A15. Zum Einstellen der Laufrolle (56) lösen Sie die Schraube (56a).

Abb. **b** **Handbetrieb sowie Deckenschlepper:** Stellen Sie alle Laufrollen (56) so ein, dass das Torsegment einen Abstand von ca. 1,5 - 2 mm zu der Schleifleiste aufweist (Rollen in Pfeilrichtung wegziehen).

Abb. **c** **Novoport-Antrieb:** Stellen Sie die Laufrollen (56) so ein wie zuvor beschrieben. Stellen Sie die oberste Laufrolle (56), auf der Novoport-Seite, umgekehrt ein, um das Torblatt von der Schleifkante wegzuziehen.

Achten Sie darauf, dass die Laufrollen von Hand leicht drehbar sein müssen.

#### 4.5.4 Montage der Schlosssektion

Abb. **a**, Seite A16. Positionieren Sie die Schlosssektion (67) im Torrahmen und sichern Sie diese gegen Umfallen. Achten Sie beim Einsetzen auf den korrekten Sitz der Nut und der Federverbindung zwischen den Sektionen.

Abb. **b** Verschrauben Sie die Schlosssektion (67) an den Außenbändern (48L/48R) mit der darunterliegenden Bodensektion (44) und montieren Sie links und rechts oben jeweils ein Außenband (48L/48R) analog der Bodensektion (44).

Verwenden Sie für die Montage, entsprechend der vorliegenden Torvariante, die folgenden Schrauben:

**iso20-4** = Schrauben (S10)

**iso45-5** = Schrauben (S19)

Beachten Sie das zulässige Drehmoment von 10 Nm beim Anschrauben.

#### 4.5.5 Schlossmontage (optional)

Montieren Sie das Schlosset an der Schlosssektion gemäß den Abbildungen.

Abb. **a**, Seite A16. Stecken Sie das Schloschild (72) mit dem Verdeckschild (71) von außen in die Rechteckstanzung der Schlosssektion (67) und verschrauben Sie es mit dem Schlosset (73; 76) von innen mit den Schrauben (S1).

Abb. **b** Stecken Sie den Außengriff (70) durch die einzelnen Löcher des Schlosses (Kröpfung nach oben zeigend) und verschrauben Sie den Außengriff (70) von innen mit dem Innengriff (78), indem Sie die Schraube (S2) verwenden.

Abb. **c** Hängen Sie die Riegelstange (80) in den Riegelschnäpper (79) ein.

Abb. **d** Hängen Sie das andere Ende der Riegelstange (80) in den Dreharm (77) ein und schrauben Sie den Riegelschnäpper (79) mit den Schrauben (S10) an die Schlosssektion fest. Beachten Sie das zulässige Drehmoment von 10 Nm beim Anschrauben.

#### 4.5.6 Montage der Mittelsektion(en)

Positionieren Sie die Mittelsektion(en) (86) im Torrahmen und montieren Sie diese analog der Schlosssektion bzw. Bodensektion.

#### 4.5.7 Montage der Kopfsektion

Positionieren Sie die Kopfsektion (87) im Torrahmen und sichern Sie diese gegen Umfallen. Verschrauben Sie die Kopfsektion (87) an den Außenbändern (48L/48R) mit der darunterliegenden Sektion.



Abb. **a** Die nachfolgende Vormontage des Rollenbocks (88R/88L) erfolgt für beide Torvarianten gleich und wird am Beispiel des Rollenbocks (88R/88L) für **iso20-4** gezeigt.

Abb. **b**, Seite A17. Bereiten Sie für die linke und rechte Seite der Kopfsektion (87) je einen Rollenbock (88L/88R) mit einer Laufrolle (105L/105R) vor, indem Sie beide mit den Schrauben (S5 + S12) handfest verschrauben.

Abb. **c** Abb. **d** Bei der Installation eines NovoPort-Antriebs muss auf der Antriebseite der äußere Ring der oberen Laufrolle (105L/105R) demontiert werden. Nehmen Sie die Laufrolle in die rechte Hand. Setzen Sie einen Schraubendreher zwischen Rippe und Zahn der Laufrolle. Drehen Sie die Laufrolle nach rechts, um den äußeren Ring zu lockern und abzuziehen.

Abb. **e** Montieren Sie rechts und links an der Kopfsektion (87) jeweils einen vormontierten Rollenbock (88L/88R).

Verwenden Sie für die Montage, entsprechend der vorliegenden Torvariante, die folgenden Schrauben:

**iso20-4** = Schrauben (S10)

**iso45-5** = Schrauben (S19)

Beachten Sie das zulässige Drehmoment von 10 Nm beim Anschrauben.

#### 4.5.8 Montage der Mittelbänder

Abb. **a**, Seite A18. Nach erfolgter Montage der einzelnen Torblattsektionen (44;67;86;87) montieren Sie die Mittelbänder (68).

Verwenden Sie für die Montage, entsprechend der vorliegenden Torvariante, die folgenden Schrauben:

**iso20-4** = Schrauben (S10)

**iso45-5** = Schrauben (S19)

Beachten Sie das zulässige Drehmoment von 7 Nm beim Anschrauben der Mittelbänder (68).

### 4.6 Zugfedern einbauen

#### 4.6.1 Drahtseile einhängen

Abb. **a** und Abb. **b**, Seite A19. Heben Sie das Torblatt an und schieben Sie es in die Endstellung. Sichern Sie das Torblatt beidseitig gegen einen Absturz.

Abb. **c** Ordnen Sie die beiden Drahtseilelemente (12) der jeweiligen Torseite zu. Richten Sie die Drahtseilelemente (12) so aus, dass in der linken Zarge die sichtbare Flächenseite **rot** zeigt und in der rechten Zarge die sichtbare Flächenseite **schwarz** zeigt.

Abb. **d** Stecken Sie das Doppel-Drahtseilende (12) in die Seilaufnahme (4L/4R). Achten Sie darauf, dass sich die Drahtseile nicht verkreuzen.

Abb. **e** Legen Sie die Einzel-Drahtseilenden (12) über die Umlenkrolle (17) und montieren Sie die Umlenkrolle (17) mit der Schraube (S15) jeweils an das Formendstück (16L/16R). Achten Sie dabei auf einen parallelen Verlauf der beiden Drahtseile, die Drahtseile dürfen sich nicht verkreuzen.

Abb. **f** Führen Sie die beiden einzelnen Drahtseilenden (12) zu der Seilschwinge an der unteren Seilbefestigung (57L/57R) der Bodensektion (44). Fädeln Sie die Drahtseilenden (12) nacheinander in die Seilschwinge ein und achten Sie dabei auf einen parallelen Verlauf der Drahtseile.

Abb. **g** Montieren Sie die Drahtseilführung (21) an die Seilaufnahme (4L/4R) mit der Schraube (S17). Positionieren Sie die beiden Drahtseile (S12) hinter die Drahtseilführung (21) und achten Sie auf einen parallelen Verlauf.

#### 4.6.2 Zugfedern einhängen



**WARNUNG**

**Gefahr durch gespannte Feder!**



Nach der Installation sowie nach jeder Einstellung muss das Federpaket mit dem Federstecker gesichert werden!

Abb. **a**, Seite A20. Hängen Sie das Langloch des Federpaketes (11) in die untere Federeinhängung (5) ein und sichern Sie es mit dem Federstecker (15).

Abb. **b** Hängen Sie anschließend mit einer leichten Vorspannung die Nase des Federpaketes (11) in das Federspannband (12) ein. Sichern Sie das Federpaket (11) mit einem Federstecker (15).

Um die optimale Zugfederspannung zu ermitteln, öffnen Sie das Tor auf halbe Höhe. Das Tor muss sich in dieser Position selbstständig halten. Sie können die Federkraft durch Umstecken der Nase im Federspannband (12) abstimmen.

#### 4.6.3 Montage des Torblattes abschließen

Abb. **a** Je nach Betätigungsart des Tores ist ggf. die Montage von Führungsblechen (99) erforderlich.

**Handbetrieb:** Installieren Sie auf beiden Seiten des Tores je ein Führungsblech (99) an die Zarge.

**NovoPort-Antrieb:** Installieren Sie nur auf der Seite des Novoport-Antriebs ein Führungsblech (99) an die Zarge.

**Deckenschlepper:** Die Installation eines Führungsbleches (99) ist nicht notwendig.

Gehen Sie wie folgt vor, um das Führungsblech (99) zu montieren: Schwenken Sie das Führungsblech (99) in die Winkelzarge (1L/1R) ein und verschrauben Sie es mit der Schraube (S3).

Abb. **b** Schließen Sie das Tor, um die abschließende Justage der oberen Laufrollen vorzunehmen. Achten Sie darauf, dass die Montage-Klötze unter dem Torblatt entfernt wurden.

Abb. **c** Bei Handbetrieb oder Torantrieb NovoPort: Positionieren Sie die Laufrollenmittelpunkte mittig ausgerichtet zur inneren Kante des Formendstücks. Beachten Sie, dass bei einem Deckenschlepper als Torantrieb die Laufrollen um ca. 25 mm nach oben versetzt werden müssen.

Nach erfolgter Einstellung der oberen Laufrolle ziehen Sie die Schrauben am Rollenhalter (105L/105R) fest.

Abb. **d** Zum Abschluss der Montage setzen Sie behutsam den Eingriffschutz (39) auf beiden Seiten der Laufschiene ein.

Abb. **e** Kontrollieren Sie die Zargen- und Blenden-dichtungen auf eventuelle Verformungen. Mit einem Heißluftfön o. ä. kann ihre Ursprungsform wieder hergestellt werden.

## 4.7 Zusätzliche Montage für Handbetrieb

### 4.7.1 Montage des Handseils (optional)



**WARNUNG**

#### Verletzungsgefahr durch das Abschnüren von Gliedmaßen

Bei gleichzeitiger Installation des Handseils und eines Torantriebs besteht während der Torfahrt die Gefahr, dass sich Gliedmaßen im Handseil verfangen und abgeschnürt werden.

- Bei vorhandenem Torantrieb oder bei der geplanten Installation eines Torantriebs darf das Handseil nicht montiert werden!

Abb. **a**, Seite A22. Montieren Sie den Seilhalter (91) für das Handseil (96) an der Bodensektion (44) mit den Schrauben (S10). Beachten Sie das zulässige Drehmoment von 10 Nm beim Anschrauben.

Abb. **b** Führen Sie das Handseil (96) durch das entsprechende Loch in dem Seilhalter (91) und sichern Sie es durch einen Knoten.

Abb. **c** Hängen Sie das Handseil (96) am Verbindungsblech (18), ebenfalls mit Hilfe eines Knotens, ein.

### 4.7.2 Montage der Laufschiene-Klemmen

Öffnen Sie das Tor von Hand und markieren Sie die Endposition der obersten Laufrolle (105L/105R).

Abb. **a**, Seite A22. Schließen Sie das Tor und montieren Sie an der markierten Position die Laufschiene-Klemmen (89) mit den Schrauben (S14).

Abb. **b** Beachten Sie, dass der Abstand vom Laufschieneende bis zum tiefsten Punkt der Klemme auf beiden Seiten gleich sein muss.

### 4.7.3 Riegelblech montieren

Schließen Sie das Tor. Halten Sie anschließend das Riegelblech (93L/93R) rechts bzw. links an den Riegelbolzen (79) und markieren Sie die Position.

Abb. **a**, Seite A23. Öffnen Sie das Tor und verschrauben Sie das Riegelblech (93L/93R) mit den Schrauben (S17) in den beiden entsprechenden Rechtecklöchern (vordere Lochreihe) der Winkelzarge (1L/1R).

Überprüfen Sie die Verriegelung, öffnen und schließen Sie dazu das Tor mehrmals. Beim Schließen muss der Riegelbolzen (79) immer vollständig in das Riegelblech (93L/93R) greifen, ggf. muss durch vertikales Verschieben des Riegelblechs (93L/93R) die Position korrigiert werden.

Abb. **b** Montieren Sie an das Riegelblech (93L/93R) und die Winkelzarge (1L/1R) zusätzlich einen Sicherungswinkel (94) mit den Schrauben (S6 + S12).

## 4.8 Installation "Reno" -Einbaufall

**HINWEIS**

#### Beachten Sie die Einbauvoraussetzungen.

Abb. **a**, Seite A23. Führen Sie die folgenden Schritte nur dann aus, wenn Sie den Abstand zwischen Anschlag und der vorhandenen Vorderschiene überprüft haben. Der Abstand muss mindestens 60 mm betragen.

Abb. **b** und Abb. **c** Trennen Sie am unteren Ende der Winkelzarge (1L/1R) den Fußwinkel an der Sollbruchstelle ab, indem Sie diesen nach unten abknicken. Trennen Sie anschließend die freistehende Lasche an der Winkelzarge ab.

**HINWEIS**

#### Mögliche Rostbildung an Trennstelle!

Schützen Sie die Trennstellen gegen Korrosion, indem Sie mit einem Ausbesserungslack die Stellen nacharbeiten (Ausbesserungslack ist nicht im Lieferumfang enthalten).

Abb. **d** Richten Sie den Torrahmen auf und setzen Sie diesen in den Zwischenraum (Mauer und Bodenschiene) ein. Beachten Sie hierzu auch die Handlungsschritte im Kapitel "Dübelmontage des Torrahmens".

## 4.9 Installation abschließen

Für die Funktion, Haltbarkeit und den Leichtlauf des Sektionaltors ist es entscheidend, dass alle Teile gemäß der Montage-Anleitung montiert wurden. Überprüfen Sie das Garagentor auf sichere und einwandfreie Funktion. Prüfen Sie insbesondere folgende Punkte:

- Sind die seitlichen Winkelzargen, die Zargenblende und die waagerechten Laufschiene-paare waagrecht, senkrecht und diagonal exakt ausgerichtet und sicher befestigt?
- Sind alle Schraubverbindungen fest angezogen?
- Wurden alle Deckenabhängungen der waagerechten Laufschiene-paare montiert?
- Wurden die Übergänge zwischen den senkrechten Laufschiene-n in der Winkelzarge und den 89°-Bögen angepasst?

- Sind die Zugfedern gleich gespannt? Federspannung prüfen: Öffnen Sie das Tor auf halber Höhe. Das Tor muss sich in dieser Position selbsttätig halten.
  - Falls das Tor deutlich nach unten absackt, erhöhen Sie die Zugfederspannung.
  - Falls das Tor deutlich nach oben zieht, senken Sie die Zugfederspannung.
- Sind die Federstecker an den unteren Federeinhängungen und dem Federspannband eingesteckt?
- Laufrollen: Lassen sich alle Laufrollen bei geschlossenem Tor von Hand leicht drehen?
- Stehen bei geöffnetem Tor alle Laufrollenachsen gleich weit aus den Halterungen heraus? Überprüfen Sie ggf. die diagonale Ausrichtung des Torrahmens.
- Liegen die Doppel-Drahtseile exakt und verdrehungsfrei in Ihren Führungen?
- Wurde die obere Laufrolle richtig eingestellt?
- Bei Torantrieb: Wurde die Verriegelung und das Handseil demontiert?

 **WARNUNG**



## **Stoß- und Quetschgefahr durch die Bewegung des Tores!**

Bei Betätigung des Tores müssen die Öffnungs- und Schließvorgänge überwacht werden.

- Das Garagentor muss vom Ort der Bedienung aus einsehbar sein.
- Achten Sie darauf, dass sich während der Torbetätigung keine Personen, insbesondere Kinder oder Gegenstände im Bewegungsbereich des Tores befinden.
- Halten Sie den Öffnungsbereich des Tores immer frei.

## **5 Bedienung**

### **5.1 Sicherheitshinweise für den Betrieb**

Die mechanischen Einrichtungen dieses Tores sind so beschaffen, dass eine Gefahr für die Bedienperson bzw. in der Nähe befindlicher Personen hinsichtlich Quetschen, Schneiden, Scheren und Erfassen soweit wie möglich vermieden wird.

Beachten Sie für den sicheren Betrieb die folgenden Sicherheitshinweise:

- Benutzung nur durch unterwiesene Personen.
- Alle Benutzer müssen im Umgang mit dem Garagentor eingewiesen und mit den anwendbaren Sicherheitsvorschriften vertraut sein.
- Halten Sie die für den Einsatzbereich geltenden örtlichen Unfallverhütungsvorschriften und allgemeinen Sicherheitsbestimmungen ein.
- Kontrollieren Sie regelmäßig das Garagentor auf augenfällige Mängel.
- Lassen Sie Mängel unverzüglich beseitigen.
- Handbedienung des Sektionaltores ist nur mit dem Außengriff, den Innengriffen oder ggf. mit dem Handseil zulässig. Hierbei darf kein Eingriff in bewegliche Teile durch die Bedienperson erfolgen.
- Der Betrieb dieses Tores ist nur in einem Umgebungstemperaturbereich zwischen  $-20\text{ °C}$  und  $+40\text{ °C}$  zulässig.

### **5.2 Tor öffnen**

Schieben Sie beim Öffnen das Torblatt bis in die Endstellung und warten Sie vor weiteren Handlungen den Stillstand des Torblattes ab.

### **5.3 Tor schließen**

Achten Sie beim Schließen darauf, dass der Riegelbolzen wirksam einrastet.

### **5.4 Schlossfunktion**

Ganze Schlüsseldrehung:

- Ständiges Öffnen und Schließen des Sektionaltores ohne Schlüssel möglich.

3/4 Schlüsseldrehung mit anschließender Schlüsseldrehung:

- Das Sektionaltor kann geöffnet werden und ist nach dem Schließen des Tores wieder verriegelt.

Öffnen und Schließen von innen:

- Durch Verschiebung des inneren Ent- bzw. Verriegelungsknopfes ist das Öffnen und Schließen ohne Schlüssel möglich.

## **6 Wartung / Überprüfung**

### **6.1 Wartungstätigkeiten Bediener**

Folgende Punkte müssen nach dem Toreinbau sowie mindestens alle 6 Monate überprüft bzw. ausgeführt werden:

- Nach jeweils ca. 5000 Torbetätigungen Laufrollenachsen ölen/fetten, waagerechte Laufschiene paare säubern.
- Schließzylinder nicht ölen; bei Schwergängigkeit nur mit Graphitspray gängig machen.
- Für ausreichende Belüftung (Trocknung) des Torrahmens sorgen; der Wasserablauf muss gewährleistet sein.
- Sektionaltor vor ätzenden, aggressiven Mitteln wie Säuren, Laugen, Streusalz usw. schützen. Zur Reinigung nur milde Haushaltsreiniger verwenden.



- Sektionaltore mit Stahlfüllungen sind werkseitig mit Polyester beschichtet. Die bauseitige farbliche Weiterbehandlung muss innerhalb von 3 Monaten ab Lieferung mit lösungsmittelhaltigem 2K-Epoxi-Haftgrund und nach Aushärtung mit außenbeständigen, handelsüblichen Malerlacken erfolgen.
- Entsprechend der örtlichen atmosphärischen Belastung ist in zeitlichen Abständen eine farbliche Nachbehandlung vorzunehmen.

### 6.1.1 Reinigung

Wir empfehlen, das Tor regelmäßig mit einem weichen, feuchten Tuch zu reinigen. Bei Bedarf kann ein mildes Reinigungsmittel oder eine Seifenlösung mit lauwarmen Wasser verwendet werden. Polituren sollten vermieden werden, ebenso wie scheuernde oder organische Lösungsmittel / Reiniger. Tor und Torverglasung sind zur Vermeidung von Staubkratzern vor der Reinigung gründlich abzuspülen.

## 6.2 Wartungstätigkeiten kompetente Person

Die nachfolgenden Wartungstätigkeiten dürfen nur durch eine kompetente Person erfolgen, siehe Kapitel 2.3 - Personalqualifikation.

- Tor gemäß der Prüfanleitung kontrollieren.
- Schrauben und Klemmverbindungen auf festen Sitz prüfen und ggf. nachziehen.
- Verschleißteile überprüfen (Federn, Stahlseile, etc.) und, falls erforderlich, gegen Original-Ersatzteile tauschen.
- Auf richtige Federspannung achten. Sollte eine Veränderung der Federspannung erforderlich sein, so ist gemäß der Montageanleitung zu verfahren.
- Mehrfachfederpakete und Doppel-Drahtseile nach ca. 25.000 Torbetätigungen (auf/zu) ersetzen.

Dies entspricht ca.:

<b>Torbetätigungen pro Tag</b>	<b>Austausch</b>
0 - 5	alle 14 Jahre
6 - 10	alle 7 Jahre
11 - 20	alle 3,5 Jahre

## 7 Demontage

### 7.1 Sicherheitshinweise für die Demontage



#### Gefahr durch eine gespannte Feder

Federn stehen unter hoher Zugspannung und können beim Spannen / Entspannen der Feder große Kräfte freisetzen.

- Tragen Sie beim Entspannen der Federn eine geeignete persönliche Schutzausrüstung.



#### Stoß- und Quetschgefahr durch Absturz des Tores!

Beim Aushängen der Zugfedern kann das Torblatt abstürzen.

- Sichern Sie beim Aushängen der Zugfedern das Torblatt gegen einen Absturz.

1. Die Demontage darf nur durch eine kompetente Person erfolgen, siehe Kapitel 2.3 - Personalqualifikation.
2. Führen Sie die Demontage nie alleine durch. Einige der Arbeitsschritte können nur durch zwei Personen ausgeführt werden.
3. Bringen Sie das Torblatt in die offene Endstellung und sichern Sie es gegen einen Absturz.
4. Hängen Sie die Einzel-Drahtseile aus der unteren Seilschwinge links und rechts aus und schließen Sie das Tor langsam und vorsichtig.
5. Die weitere Demontage des Tores erfolgt sinn gemäß in umgekehrter Reihenfolge wie bei der Montage.

## 8 Entsorgung

Entsorgen Sie Verpackungsmaterialien stets umweltgerecht und nach den geltenden örtlichen Entsorgungsvorschriften.



Das Symbol des durchgestrichenen Mülleimers auf einem Elektro- oder Elektronik-Altgerät besagt, dass dieses am Ende seiner Lebensdauer nicht im Hausmüll entsorgt werden darf. Zur kostenfreien Rückgabe stehen in Ihrer Nähe Sammelstellen für Elektro- und Elektronik-Altgeräte zur Verfügung. Die Adressen erhalten Sie von Ihrer Stadt- bzw. Kommunalverwaltung. Durch die getrennte Sammlung von Elektro- und Elektronik-Altgeräten sollen die Wiederverwendung, die stoffliche Verwertung bzw. andere Formen der Verwertung von Altgeräten ermöglicht sowie negative Folgen bei der Entsorgung der in den Geräten möglicherweise enthaltenen gefährlichen Stoffe für die Umwelt und die menschliche Gesundheit vermieden werden.

## 9 Garantiebestimmungen

### 5 bzw. 10 Jahre Werksgarantie auf Sektionaltore

Neben der Gewährleistung aufgrund unserer Verkaufs- und Lieferbedingungen gewähren wir 10 Jahre Werksgarantie bei max. 50.000 Betriebszyklen auf o.g. Sektionaltore.

Unsere **Werksgarantie beträgt 5 Jahre** auf Verschleißteile wie Schösser, Scharniere, Federn, Lager, Laufrollen, Seilrollen und zugehörige Seile unter normaler Beanspruchung oder bis zu 25.000 Betriebszyklen.

Eine **10-jährige Werksgarantie** gewähren wir auf die Sektionen gegen Durchrostung von innen nach außen, auf die Trennung Stahl vom Schaum sowie auf Boden-, Zwischen- und Seitendichtungen sowie auf Sturzdichtungen.

Bei Zugfedertoren sind die Mehrfachfederpakete und die Doppel-Stahlseile nach ca. 25.000 Betriebszyklen, bei Torsionsfederwellentoren die Torsionsfederwelle komplett auszutauschen (siehe Montageanleitung).

Sollten diese oder Teile davon, nachweisbar wegen Material- oder Fabrikationsfehlern, unbrauchbar oder in der Brauchbarkeit erheblich beeinträchtigt sein, werden wir diese nach unserer Wahl unentgeltlich nachbessern oder neu liefern.

Für Schäden infolge mangelhafter oder nicht sachgerechter Einbau- und Montagearbeiten, fehlerhafter Inbetriebsetzung, nicht ordnungsgemäßer Bedienung, nicht durchgeführter vorgeschriebener Wartungen, nicht sachgemäßer Beanspruchung sowie jeglichen eigenmächtigen Änderungen an der Torkonstruktion wird keine Haftung übernommen. Für An- und Umbauten sowie im Austausch bei Wartungs- oder Reparaturarbeiten darf nur Original-Zubehör verwenden

werden. Entsprechendes gilt auch für Schäden, die durch den Transport, höhere Gewalt, Fremdeinwirkung oder natürliche Abnutzung sowie besondere atmosphärische Belastungen entstanden sind.

Weiterhin erlischt die Gewährleistung bei Nichtbeachtung unserer Einbau- und Bedienungsanleitung.

Nach eigenmächtigen Änderungen oder Nachbesserungen von Funktionsteilen oder Aufbringen von zusätzlichem Füllungsgewicht, welches von den vorgeschriebenen Torsionsfedern nicht mehr ausgeglichen wird, kann keine Haftung übernommen werden.

Die Oberflächengarantie für alle im Binnenland eingebauten Torblätter im endbeschichteten Originalfarbton erstreckt sich auf Haftung der Farbe bzw. Folie sowie Korrosionsschutz und Lichtechtheit. Leichte Farbänderungen, die im Laufe der Zeit auftreten können, sind vom Garantieanspruch ausgeschlossen. Tore und Toroberflächen eingebaut an der Küste und im küstennahen Bereich unterliegen aggressiven Umwelteinflüssen und benötigen zusätzlich entsprechenden Schutz. Von dieser Garantie ausgeschlossen sind Mängel jeglicher Art, die durch Beschädigung des Produktes hervorgerufen werden, wie z.B. Abrieb, mechanische oder mutwillige Beschädigung, Verschmutzung und unsachgemäße Reinigung.

Bei grundlackierten Toren muss die Endbehandlung bauseitig innerhalb von drei Monaten ab Lieferdatum erfolgen. Kleinere Oberflächenfehler, leichter Rostansatz, Staubeinschlüsse oder oberflächliche Kratzer stellen bei grundlackierten Toren keinen Reklamationsgrund dar, da sie nach dem Anschleifen und der Endbehandlung nicht mehr sichtbar sind.

Bei Toren ab einer Breite von etwa 3 Metern und bei dunklen Farb- oder Folientönen kann es bei direkter Sonneneinstrahlung zu Durchbiegungen und Beeinträchtigungen der Funktion kommen.

Technische Änderungen unserer Produkte aufgrund von Produktumstellungen, Farb- oder Materialwechseln oder Änderungen von Produktionsverfahren und damit deren äußeres Erscheinungsbild können vorkommen und sind im Rahmen eines garantiebedingten Ersatzes bedingt zumutbar.

Mängel sind uns unverzüglich schriftlich anzuzeigen; die betreffenden Teile sind uns auf Verlangen zuzusenden. Die Kosten für den Aus- und Einbau, Fracht und Porti werden von uns nicht übernommen. Stellt sich eine Beanstandung bei nachträglicher Begutachtung als unberechtigt heraus, so behalten wir uns vor, uns entstandene Kosten in Rechnung zu stellen.

Diese Garantie ist nur gültig in Verbindung mit der quittierten Rechnung und beginnt mit dem Tage der Lieferung.

## 10 Leistungserklärung

Die Leistungserklärung in Ihrer jeweiligen Sprache finden Sie im Anhang dieser Montageanleitung.

# Contents

<b>1</b>	<b>General information</b>	<b>17</b>
1.1	Contents and intended audience	17
1.2	Pictograms and signal words	17
1.3	Hazard symbols	17
1.4	Notice and information symbol	18
1.5	Refers to text and image	18
1.6	Further terms and their meaning	18
<b>2</b>	<b>Safety</b>	<b>18</b>
2.1	Intended use	18
2.2	Foreseeable misuse	18
2.3	Personnel qualifications	19
2.4	Information on equipping the door with a drive	19
2.5	Potential hazards associated with the product	19
<b>3</b>	<b>Product description</b>	<b>20</b>
3.1	General product overview	20
3.2	Technical data	20
3.3	Rating plate	20
<b>4</b>	<b>Mounting</b>	<b>20</b>
4.1	Safety information for installation and assembly	20
4.2	Scope of delivery	20
4.3	Preparing for installation	20
4.4	Assembling the door frame	21
4.5	Mounting the door leaf	23
4.6	Installing the tension springs	24
4.7	Additional assembly options for hand operation	25
4.8	“Reno” installation condition	25
4.9	Completing the installation procedure	25
<b>5</b>	<b>Operation</b>	<b>26</b>
5.1	Safety instructions for operation	26
5.2	Opening the door	26
5.3	Closing the door	26
5.4	Lock function	26
<b>6</b>	<b>Maintenance / checks</b>	<b>27</b>
6.1	Maintenance activities – operator	27
6.2	Maintenance activities – competent person	27
<b>7</b>	<b>Disassembly</b>	<b>27</b>
7.1	Safety instructions for disassembly	27
<b>8</b>	<b>Disposal</b>	<b>27</b>
<b>9</b>	<b>Warranty terms</b>	<b>28</b>
<b>10</b>	<b>Declaration of Performance</b>	<b>28</b>
<b>11</b>	<b>Illustrations for assembly</b>	<b>A-1</b>

## 1 General information

### 1.1 Contents and intended audience

These assembly and operating instructions describe the sectional doors iso20-4 ZF and iso45-5 ZF (hereinafter referred to as "Product"). The instructions are intended for suitably qualified installers who are instructed to install and maintain the product according to the EN 12604 and EN 12453 requirements, and for the operator using the product.

#### 1.1.1 Illustrations

The illustrations in these assembly and operating instructions help you to better understand the descriptions and procedures. The illustrations only serve as examples and may deviate slightly from your product's actual appearance.

### 1.2 Pictograms and signal words

Important information in these assembly and operating instructions is marked with the following pictograms.



#### DANGER

... indicates a hazardous situation which, if not avoided, will result in death or serious injury.



#### WARNING

... indicates a hazardous situation which, if not avoided, could result in death or serious injury.



#### CAUTION

... indicates a hazardous situation which, if not avoided, could result in minor or moderate injury.

### 1.3 Hazard symbols



#### Danger!

This sign indicates an immediate risk of the death or injury of persons



#### Crush hazard to limbs

This sign indicates hazardous situations with a limb crush hazard.



#### Crush hazard to the whole body!

This sign indicates hazardous situations with a crush hazard to the whole body.



#### Risk of injuries due to energy stored in tensioned springs

This sign indicates hazards caused by energy stored in the stressed tension springs.

## 1.4 Notice and information symbol

### NOTICE

#### NOTICE

... indicates important information (e.g. material damage), but does not indicate dangers.



#### Info!

Information marked with this symbol helps you to carry out your tasks quickly and safely.

## 1.5 Refers to text and image

- a** Refers to the graphic of the respective assembly step in the picture section of the assembly instructions.

**iso20-4:** Indicates that the following assembly step only applies to door version iso20-4 ZF.

**iso45-5:** Indicates that the following assembly step only applies to door version iso45-5 ZF.

**(A)** Indicates that the illustration depicted applies for wall mounting.

**(B)** Indicates that the illustration depicted applies for ceiling mounting.

## 1.6 Further terms and their meaning

**BRB:** width of basic dimension

**BRH:** height of basic dimension

## 2 Safety

Observe the following safety information:

### WARNING

#### Risk of injury when disregarding the safety information and instructions!

Failure to observe the safety information and instructions can cause an electric shock, fire and / or severe injuries.

- Following the safety information and directives given in these assembly and operating instructions helps to avoid personal injuries and material damage while working on and with the product.
- Read and comply with all safety information and instructions.

- Only use the product for the intended use as mentioned in these instructions.
- Keep all safety information and instructions for future reference.
- Installation work may only be carried out by qualified technicians.
- Never make any modifications or changes to the product that have not been expressly approved by the manufacturer.

- Only use genuine spare parts of the manufacturer. Incorrect or faulty spare parts can cause damage, malfunctions or even a total failure of the product.
- Failure to comply with the safety information and directives given in these instructions or with the accident prevention regulations and general safety regulations relevant to the field of application shall exempt the manufacturer or its representative from all liability and shall render any damage claims null and void.

## 2.1 Intended use

The installation of garage doors is intended for private garages and is to be carried out in areas accessible for persons. The usage of these garage doors is to provide safe access for goods and vehicles in living spaces that are accompanied or guided by persons.

Garage doors are subject to dangers although they are tested in accordance with all national and international norms and built according to the current state-of-the-art technology.

The product is compatible with Novoferm products only.

Never make any modifications or changes to the product that have not been expressly approved by the manufacturer.

The product is suitable for domestic use only.

The product is not suited for being used by persons (or children) with reduced physical, sensory or mental capabilities or lack of experience and knowledge. However, the door can be used within the reach of children.

## 2.2 Foreseeable misuse

Any use other than described in chapter Intended use is regarded as reasonably foreseeable misuse. This particularly applies to the following cases:

- If the product is not used in accordance with the intended purpose.
- If the product is used without regard to the minimum level of safeguarding in accordance with EN 12453.
- If the product has been improperly serviced or maintained, by means of non-qualified persons.
- If loads exceeding the standard hand force affect the door leaf (only open and close the door leaf without loads, and do not intentionally counteract the opening or closing process).
- Using drives that are not part of the system or that are incorrectly adjusted.
- Adding or installing components and parts which do not comply with the intended use to or in the door, the locking system or the drive and / or performing modifications to the original delivery state.
- If changes or modifications have been made on the door or its components.

- In the event of failure to observe the assembly, operation and maintenance instructions, the respectively applicable country-specific norms or applicable safety regulations.
- If the door is not in a perfectly safe condition.
- Door elements, drives and radio controls are not a toy for children.

Door elements are not suited for being used as load-bearing components. Either vertical or horizontal installation has to be performed in accordance with the version. The rails are to be aligned perpendicularly or according to the assembly specifications.

Any damage or injury as a result of reasonably foreseeable misuse and / or of not following the assembly and operating instructions will render the manufacturer's liability null and void.

### 2.3 Personnel qualifications

The following persons are qualified to perform assembly, disassembly, maintenance activities or to replace the tension spring:

Qualified persons according to the EN 12604 and EN 12453 requirements.

Competent persons are defined as persons who have been given the necessary instructions and who are by way of training and/or experience and knowledge qualified and authorised to carry out the required tasks correctly and safely.

The following persons are qualified to perform electrical installation work and to work on the electrical system:

- Qualified electricians

Skilled electricians must be able to read and understand electric circuit diagrams, to put electrical systems into service and to maintain them, to wire control cabinets, to install the control software, to ensure the functionality of electrical components and to identify possible hazards resulting from handling electrical and electronic systems.

The following persons are authorised to handle the product:

- operating personnel

The operator must have read and understood the instructions, in particular the "Safety" chapter and must be aware of the hazards associated with handling the product.

### 2.4 Information on equipping the door with a drive

If equipping this door with a Novoferm door drive according to the enclosed Declaration of Performance (R-500, N-423, N-563S, B-1200 or Novoport IV):

- In order to guarantee the performance characteristics specified below, please consider the additional information regarding assembly, commissioning, operation and maintenance in the door drive instructions.

If equipping this door with a door drive where the brand name is not explicitly mentioned:

- The enclosed Declaration of Performance is not fully applicable, e.g. information regarding operating powers are to be certified by the manufacturer of the door system by means of a new and individual declaration of performance or conformity.
- The door system must comply with all valid EU directives (Machinery Directive, Low-voltage directive, EMC directive etc.) and with all applicable national and international norms and regulations.
- The door system shall be marked by the manufacturer with a rating plate and the CE marking in compliance with the above-mentioned Declaration of Performance. Moreover, a handover documentation must be compiled in your local language and kept safe by the operator throughout the entire service life of the door.

Bolt plates, bolt catches and bolt bars of the manually operated door must be dismantled independently of the selected door drive.

### 2.5 Potential hazards associated with the product

The product has undergone a risk assessment. The product's design and construction, which are based on this risk assessment, correspond to the current state-of-the-art. The product is safe to operate when used as intended. Nevertheless, residual risks remain.



#### Impact and crush hazard due to the door movement!

When the door is actuated, the opening and closing processes must be monitored.

- The garage door must be visible from the place of operation.
- Make sure that no objects or persons, particularly children, are in the door's movement area during operation.
- Always keep the opening range clear.



#### Hazardous tensioned springs!

Springs under high tension can release large forces when being tensioned or relieved.

- Wear suitable personal protective equipment when tensioning the springs or when relieving them from tension.

**⚠ WARNING****Risk of injury due to high rope tension**

The ropes are under high tension. Damaged ropes can tear and cause severe injuries.

- Prior to replacing damaged ropes or springs, secure the door against uncontrolled movements.
- Regularly check the ropes. Damaged ropes must be replaced immediately.

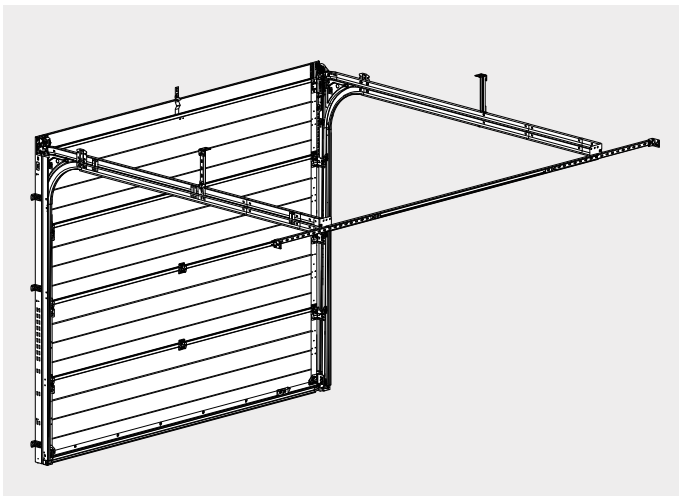
**3 Product description****3.1 General product overview**

Fig. 1: Product view

**3.2 Technical data****Model specifications**

Product:	iso20-4 ZF iso45-5 ZF
Door size / weight	see rating plate
Temperature range:	
Sound pressure level $L_{pA}$	$\leq 70$ dB(A)
Manufacturer:	Novoferm GmbH Isselburger Straße 31 46459 Rees (Haldern), Germany <a href="http://www.novoferm.de">www.novoferm.de</a>

**3.3 Rating plate**

The rating plate is situated on the inside of the door leaf.

**4 Mounting****4.1 Safety information for installation and assembly**

- The installation may only be carried out by suitably qualified installers, see chapter 2.3 - Personnel qualifications.
- Read these installation instructions before you start installing the product.
- Never carry out the installation on your own. Some of the work steps can only be achieved with two people working.
- Wear your personal protective equipment upon installation.

**4.2 Scope of delivery**

The scope of delivery is determined by the product configuration. The scope of supply usually comprises the following:

- Packet with sections
- Packet with frame
- Packet for installation

**4.3 Preparing for installation****4.3.1 Information regarding installation**

Observe the following information before starting the installation:

- The steps for installation described in these assembly and operating instructions refer to a standard installation. Please contact the manufacturer regarding special mounting conditions.
- Prior to assembly, preventively compare the dimensions of the garage by comparing them to the basic dimensions of the door.
  - minimal internal width of the garage = width of basic dimension + 160 mm
  - minimum garage height up to ceiling = height of basic dimension + 115 mm (manually operated and NovoPort)
  - minimum garage height up to ceiling = height of basic dimension + 130 mm (ceiling pull)
  - minimum width stop, right and left = 35 mm
- Check the dimensions of the garage door opening and compare them to the dimensions specified on the delivery note.
- Check whether the supplied wooden screws (S8) and the plugs (S9) are suitable for the respective structural conditions.
- All right/ left specifications regarding the installation refer to the perspective from the inside of the garage, i.e. the viewing direction is towards the outwards direction!
- All specified dimensions are in millimetres. Subject to technical changes.


### 4.3.2 Required tools

Fig. **a**, page A1. For assembly, you require the following tools (put into the garage prior to the installation of the door, if no other access is available):

- wooden folding rule or tape measure
- reversible ratchet with extension
- wrench set with SW 7, 10, 13 and T30 (if required, also jaw spanners or socket wrenches)
- cross-tip screwdriver Phillips; size 2
- T30 screwdriver
- impact drill
- 10 mm drill (drill length at least 200 mm)
- chalk for marking
- cutter knife
- spirit level (min. 80 cm)
- hacksaw
- water pump pliers
- hammer
- chisel
- min. two screw clamps
- ladders and support aids, if required
- squared timbers, approx. 30 x 30 mm
- personal protective equipment

### 4.4 Assembling the door frame

Please refer to the picture section of the assembly instructions, meanwhile, follow the illustrations as shown in the instructions.

 The illustrations in these assembly instructions depict the assembly of the door version **iso20-4 ZF**. Unless otherwise mentioned, the assembly steps and explanations depicted also apply to the door version **iso45-5 ZF**. Instructions deviating from the ones shown are marked accordingly.

#### 4.4.1 Preassembling the door frame

Place wood or similar underneath the angle frames (1L/1R) to provide protection against scratches.

Fig. **a**, page A2. Connect the angle frame (1L/1R) with the frame panel (3) by screwing them together with the metal screws (pre-assembled).

Fig. **b** Mount the lower spring suspension (5) with two screws (S6 + S12) each in the lower area of the angle frames (1L/1R).

#### 4.4.2 Mounting the wall anchors

Prior to mounting the wall anchors (7), check the width stop and the place for the plugs on the masonry.

Depending on the stop width and the mounting condition, mount the wall anchors (7) by means of the screws (S6 + S12) as follows:

Fig. **a**, page A3. The width stop exceeds 120 mm. Place the wall anchors (7) on the outside of the angle frame.

Fig. **b** The width stop's range is between 80 mm and 119 mm. Place the wall anchors (7) on the inside of the angle frame.

#### NOTICE

#### Functional impairment of the tension spring!

Do not place the nut (S12) inwards on no account. This will cause a functional impairment of the tension spring! Also note the exception in Fig. **c**.

Fig. **c** If the distance between the garage wall and the frame is less than 10 mm, additionally place a washer (U4) underneath the screw (S6) and insert the screw (S6) from the outside into the angle frame so that the screw connection with the screw nut (S12) is made from the inside.

#### 4.4.3 Mounting the plugs for the door frame

Fig. **a**, page A4. Set up the door frame and place it behind the driveway opening.

Secure the door frame against toppling over and precisely align it angular and in parallel by using the spirit level.

Fig. **b** Mount the shutter holder (13) by clipping it on the centre of the shutter (3).

Fig. **c** Pre-drill the holes for the plugs ( $\varnothing=10$  mm) with a depth of at least 65 mm (approx.). For this purpose, it is best to use a rock drill with a length of 200 mm.

Fig. **d**, Fig. **e** and Fig. **f** Screw together the shutter holder (13) and all angle frames with the screws (S8) and the respective plugs (S9).

Fig. **g** For anchoring the frame to the ground, use the screw (S8) in combination with the plug (S9) and the washer (U1).

Fig. **h** Insert the screw (S6) into the lowest hole of the angle frame (1L/1R) and fasten with the screw nut (S12).

#### NOTICE

#### Do not twist the angle frames (1R) and (1L)!

When tightening the angle frames, make sure not to twist or warp them. If required, shim the angle frames with suitable material. Hooks to place underneath which are suited for this purpose can be purchased from Novoferm.

#### 4.4.4 Preassembling the horizontal rail pairs

Fig. **a** Mount the connecting plate (18) with the screws (S6 and S12). In doing so, note that the screw heads (S6) are mounted towards the inside to the rail!

Fig. **b** Mount one corner connection bracket (20) each to the rail pair (14L/14R) with the screws (S11).

#### 4.4.5 Mounting the horizontal rail pairs to the frame

Fig. **a**, page A6. Insert the rope holder (4L/4R) into the slots of the angle frame (1L/1R).

Fig. **b** Connect the tail end (16L/16R) to the angle frame (1L/1R) and the rope holder (4L/4R) by hand-tightening the screws (S11).

Fig. **c** and Fig. **d** Connect the rail pair (14L/14R) to the angle frame (1L/1R) by pushing the rail pair (14L/14R) into the tail end (16L/16R) and by fastening it with the screws (S17).

Fig. **e** Upon assembly, support the rail pairs (14L/14R) at the rear end using suitable means, then horizontally align the rail pairs (14L/14R).

Fig. **f** Mount the rail arches (30) by screwing them to the angle frames (1L/1R) and to the connecting plates (18) by means of the screws (S17 + S12).

#### NOTICE

##### **Potential obstruction at the transition to the rails.**

Make sure there is no offset in the transition between the guide rails. If necessary, slightly adjust the arch ends.

#### 4.4.6 Suspending the horizontal rail pairs

Fig. **a**, page A7. Suspending the rail pair (14L/14R) at the rear can be carried out in two assembly versions, depending on the material conditions.

#### NOTICE

##### **The anchor rail (27) must be divided with regard to the entire suspension**

The anchor rail (27) is intended to be used for all suspensions and must be cut into the required sections with forward planning.

##### **Procedure (A) for wall mounting if internal width of the garage is up to max. width of basic dimension + 1030 mm for a central installation of the door:**

Fig. **b** and Fig. **c** In a first step, prepare an anchor rail (27), measure the required length and shorten the anchor rail (27) accordingly. In doing so, note that approx. 200 mm have to be added to the required measurement for the attachment on the wall. This space will later remain in the rail connector (6) and provide for the required stability. In a next step, mount the rail clip (29) on one end of the anchor rail (27). While screwing it on, make sure the rail clip is able to move freely. Then mount the connection angle (28) to the other end. Use the screws (S6 + S12) for assembly. On the side of the wall mounting, completely slide the pre-assembled anchor rail (27) into the rail connector (6).

Fig. **d** Using the screws (S6 + S12), mount the rail connector (6) to one corner connection bracket (20) of both rail pairs (14L/14R). It is best to use the upper hole for the screw connection. Exception: The drive requires the lower hole for assembly.

Fig. **e** Fold up the rail connector (6) to the opposite corner connecting bracket (20) and fasten it with the screws (S6 + S12). Then insert another screw (S6 + S12) on the other side.

Fig. **f** Pull out the pre-assembled anchor rail (27) from the rail connector (6) and screw the pre-assembled anchor rail (27) to the garage wall by means of the screws (S8) and the respective wall plugs (S9). Only fasten the rail clip (29) lightly. It should still be possible to shift the anchor rail (27) in order to align it diagonally afterwards.

##### **Procedure (B) for ceiling mounting if internal width of the garage exceeds width of basic dimension + 1030 mm for a central installation of the door:**

Fig. **d** Using the screws (S6 + S12), mount the rail connector (6) to one corner connection bracket (20) of both rail pairs (14L/14R). It is best to use the upper hole for the screw connection. Exception: The drive requires the lower hole for assembly.

Fig. **e** Fold up the rail connector (6) to the opposite corner connecting bracket (20) and fasten it with the screws (S6 + S12). Then insert another screw (S6 + S12) on the other side.

Fig. **g** Mount the ceiling suspension that has been shortened accordingly. The ceiling suspension consists of the anchor rail (27), the connection angle (28) and the screws (S6 + S12). Only fasten the screws lightly to be able to align the system afterwards. Then use two screws each (S6 + S12) to mount the pre-assembled ceiling suspension to the corner connection brackets (20).

Fig. **h** Then use the screws (S8) and the suitable plugs (S9) to mount the ceiling suspension to the garage ceiling.

##### **The subsequent assembly steps are identical for wall mounting and ceiling mounting.**

Fig. **i** Measure the diagonals of both horizontal door guide rails. To do so, select the same reference points for both sides. Both diagonals need to have the same value to ensure a smooth door movement with low friction. If required, also check the horizontal alignment of the rail pair by means of a spirit level. Only then tighten the screws on the suspension and on the tail end (16L/16R).

Fig. **j** As described below, pre-assemble two ceiling suspensions consisting of the anchor rail (27), the connection angle (28) and the screws (S6 + S12).

Fig. **k** Mount one LS track bracket (19) to each rail pair (14L/14R) by placing the LS track bracket centrally on the rail pair (14L/14R) and by turning it into position.



Fig. **l** Position the two LS track brackets (19) as required for the intended suspension point and mount one ceiling suspension on each side with the screws (S6 + S12).

Fig. **m** Check the rail pair (14L/14R) for potential twisting, then screw the remaining ceiling suspensions to the garage ceiling by means of the screws (S8) and the suitable plugs (S9).

Fig. **n** From a height of **BRH = 2126 mm**, an additional suspension is required for the rails. To do so, screw another ceiling suspension each to the connecting plate (18) of both rail pairs (14L/14R) by means of the screws (S6 + S12).

Fig. **o** In case of stability problems of the rear ceiling suspension, install an additional diagonal strut.

## 4.5 Mounting the door leaf

### 4.5.1 Premounting the bottom section


 When pre-assembling the bottom section, please observe the different procedures in Fig. **a** and Fig. **b** according to the respective door version.

Fig. **a**, page A12. **iso20-4**: Screw the bottom profile (97) to the bottom section (44). To do so, use the screws (S10) and the washers (U2). Note that the screws are only inserted into the slot but not into the outer holes.

Fig. **b** **iso45-5**: Pull the bottom seal (47) into the bottom rail and adjust the length accordingly.

Fig. **c** Insert the rubber end plugs (45L/45R) on the left and right each.

Fig. **d** Fig. **e**, page A12. Always remove the protection film on every door segment by carefully carving into the protection film along the end cap, then pull off the film.

Fig. **f** Attach the logo (58) to the outside of the bottom section (44).

Fig. **g** **iso45-5**: Fasten the bottom grip (49) on the inside. Use the screws (S19) for assembly and observe the permissible torque of 10 Nm.

### 4.5.2 Mounting the bottom section

Fig. **a**, page A13. Clean the seals of the angle frames (1L/1R) with a damp cloth. Position the bottom section (44) in the door frame and place approx. 30 mm (of squared timber or similar) underneath to make it easier to lift the door leaf later. Secure the bottom section (44) against toppling over.

Fig. **b** Pull the track roller (56) out of the pre-assembled track roller holder (61) of the external hinge (48L/48R) and insert the track roller into the track roller holder (61) on the other side.

Fig. **c** Mount one external hinge (48L/48R) each to the top left and right of the bottom section (44).

According to the corresponding door version, use the following screws for assembly:

**iso20-4** = screws (S10)

**iso45-5** = screws (S19)

In doing so, observe the permissible torque of 10 Nm.  
Fig. **d** Pull the track roller (56) out of the pre-assembled track roller holder (61) of the lower mounting (57L/57R) and insert the track roller into the track roller holder (61) on the other side.

Fig. **e** Fig. **f** Attach the lower mounting (57L/57R) to the bottom section (44). To do so, tilt the mounting (57L/57R) towards yourself and insert the roller first into the rail of the door frame (1L/1R). Then tilt the mounting (57L/57R) back into its final position.

Fig. **g** According to the corresponding door version, use the following screws for assembly:

**iso20-4** = screws (S10)

**iso45-5** = screws (S19)

In doing so, observe the permissible torque of 10 Nm.

### 4.5.3 Adjusting the track rollers


 Re-adjust the track rollers every time you insert another door segment. This allows you to have a good insight on the distance between the sliding strip of the frame and the inserted door segment. In doing so, observe the following settings for different door drive types.

Fig. **a**, page A15. Loosen the screw (56a) for adjusting the track roller (56).

Fig. **b** **Hand operation and ceiling pull**: Adjust all track rollers (56) in a way that the door segment's distance to the sliding strip is approx. 1.5 – 2 mm (pull rolls in direction of the arrow).

Fig. **c** **NovoPort drive**: Adjust the track rollers (56) as previously described. On the NovoPort side, inverse the running direction of the topmost track roller (56) in order to pull the door leaf away from the sliding edge.

Make sure that the track rollers can be turned easily by hand.

### 4.5.4 Mounting the lock section

Fig. **a**, page A16. Position the lock section (67) in the door frame and secure it against toppling over. When inserting the section, check groove and spring connector between the sections for proper fit.

Fig. **b** Screw the lock section (67) to the bottom section (44) below on the external hinges (48L/48R), then mount one external hinge (48L/48R) each at the top left and right in the same way as for the bottom section (44).

According to the corresponding door version, use the following screws for assembly:

**iso20-4** = screws (S10)

**iso45-5** = screws (S19)

In doing so, observe the permissible torque of 10 Nm.

### 4.5.5 Mounting the lock (optional)

Mount the lock set to the lock section according to the illustrations.

Fig. **a**, page A16. Insert the lock plate (72) with the cover plate (71) from the outside into the rectangular hole on the lock section (67), then screw it in place with the lock set (73, 76) from the inside by means of the screws (S1).

Fig. **b** Push the outer handle (70) through the holes of the lock (the rotating arm must point upwards) and screw the outer handle (70) together with the inside handle (78) from the inside by means of the screw (S2).

Fig. **c** Insert the bolt bar (80) into the bolt catch (79).

Fig. **d** Insert the other end of the bolt bar (80) into the rotating arm (77) and fasten the bolt catch (79) to the lock section by means of the screws (S10). In doing so, observe the permissible torque of 10 Nm.

#### 4.5.6 Mounting the middle section(s)

Position the middle section(s) (86) in the door frame and mount them in the same way as for the lock section or bottom section.

#### 4.5.7 Mounting the top section

Position the top section (87) in the door frame and secure it against toppling over. Screw the top section (87) to the section below on the external hinges (48L/48R).


 Fig. **a** The pre-assembly of the roller block (88R/88L) described below relates to the **iso20-4** roller block (88R/88L) but applies to both door versions.

Fig. **b**, page A17. For both the left and right side of the top section (87), prepare a roller block (88L/88R) with a track roller (105L/105R) by screwing both together hand-tight with the screws (S5 + S12).

Fig. **c** Fig. **d** When installing a NovoPort drive, the outer ring of the upper track roller (105L/105R) must be disassembled on the drive side.

Take the track roller into your right hand. Place a screwdriver between rib and tooth of the track roller. Turn the track roller to the right to loosen the outer ring and to pull it off.

Fig. **e** Mount a pre-assembled roller block (88L/88R) on the left and right of the top section (87).

According to the corresponding door version, use the following screws for assembly:

**iso20-4** = screws (S10)

**iso45-5** = screws (S19)

In doing so, observe the permissible torque of 10 Nm.

#### 4.5.8 Mounting the middle hinges

Fig. **a**, page A18. After the assembly of the individual door leaf sections (44;67;86;87), mount the middle hinges (68).

According to the corresponding door version, use the following screws for assembly:

**iso20-4** = screws (S10)

**iso45-5** = screws (S19)

Observe the permissible torque of 7 Nm when fastening the middle hinges (68).

## 4.6 Installing the tension springs

### 4.6.1 Suspending the wire cables

Fig. **a** and Fig. **b**, page A19. Lift the door leaf and push it in its end position. Secure the door leaf on both sides against sinking.

Fig. **c** Match each of the two wire cable elements (12) to the respective door side. Align the wire cable elements (12) in a way that the left frame indicates the **red** surface and the right frame indicates the **black** surface.

Fig. **d** Insert the double end of the wire cable (12) into the rope holder (4L/4R). Make sure that the wire cables do not cross each other.

Fig. **e** Place the single ends of the wire cable (12) around the deflection roller (17) and mount the deflection roller (17) with the screw (S15) to both sides of the tail end (16L/16R). In doing so, make sure that the two wire cables run parallel to each other. The wire cables must not cross each other.

Fig. **f** Guide the two single ends of the wire cable (12) to the rope swing device on the lower rope mounting (57L/57R) of the bottom section (44). Thread the ends of the wire cable (12) into the rope swing device one by one, making sure that the wire cables run parallel to each other.

Fig. **g** Mount the wire cable guide (21) to the rope holder (4L/4R) with the screw (S17). Position the two wire cables (S12) behind the wire cable guide (21) and make sure they run parallel to each other.

### 4.6.2 Suspending the tension springs



**WARNING**



#### **Hazardous tensioned spring!**

After installation and after each adjustment, the spring assembly must be secured with the R-pin!

Fig. **a**, page A20. Hook the slot of the spring assembly (11) into the lower spring suspension (5) and secure it with the R-pin (15).

Fig. **b** Then hook the lug of the spring assembly (11, slightly prestressed) into the spring tensioning strap (12). Secure the spring assembly (11) with an R-pin (15).

To determine the optimum tension of the tension spring, open the door halfway. The door must be able to maintain this position. You can adjust the spring force by repositioning the lug of the spring tensioning strap (12).

### 4.6.3 Completing the installation of the door leaf

Fig. **a** Depending on the type of door operation, it may be necessary to mount guide plates (99).

**Hand operation:** Mount one guide plate (99) to the frame on each side of the door.

**NovoPort drive:** Mount one guide plate (99) to the frame on the NovoPort drive side only.

**Ceiling pull:** It is not necessary to install a guide plate (99).

Proceed as follows to mount a guide plate (99): Swing the guide plate (99) into the angle frame (1L/1R) and connect it with the screw (S3).

Fig. **b** Close the door to make final adjustments on the upper track rollers. Make sure that the mounting blocks under the door leaf have been removed.

Fig. **c** For hand operation or NovoPort drive: Position the centres of the track roller in a way that it is centrally aligned with the inner edge of the tail end. Observe that the track rollers must be positioned by approx. 25 mm to the top when operating the system with a ceiling pull drive.

After having adjusted the upper track roller, tighten the screws on the roller holder (105L/105R).

Fig. **d** In order to complete the assembly, carefully insert the safety guard (39) on both sides of the rails.

Fig. **e** Check the frame and shutter seals for any deformation. Their original shape can be restored with a hot air gun or similar.

## 4.7 Additional assembly options for hand operation

### 4.7.1 Mounting the manual cable (optional)



**WARNING**

#### **Risk of injury caused by strangulating limbs**

If manual cable and door drive are both installed in the system, there is a risk of limbs getting caught and strangulated by the manual cable when moving the door.

- If the door drive is already installed or shall be installed, the manual cable must not be mounted!

Fig. **a**, page A22. Mount the cable holder (91) for the manual cable (96) on the bottom section (44) using the screws (S10). In doing so, observe the permissible torque of 10 Nm.

Fig. **b** Feed the manual cable (96) through the respective hole in the cable holder (91) and secure it with a knot.

Fig. **c** Suspend the manual cable (96) on the connecting plate (18), also by tying a knot.

### 4.7.2 Mounting the rail clamps

Manually open the door and mark the end position of the uppermost track roller (105L/105R).

Fig. **a**, page A22. Close the door and mount the rail clamps (89) with the screws (S14) on the marked position.

Fig. **b** Note that the distances from the end of the rails to the rearmost end of the clamp must be identical on both sides.

### 4.7.3 Mounting the bolt plate

Close the door. Afterwards, hold the bolt plate (93L/93R) onto the locking bolt (79) on the right and left side and mark the positions.

Fig. **a**, page A23. Using the screws (S17), open the door and screw the bolt plate (93L/93R) into both respective rectangular holes (front row of holes) of the angle frame (1L/1R).

Check the locking by opening and closing the door several times. For closing, the locking bolt (79) always has to fully engage into the bolt plate (93L/93R). If required, the position has to be adjusted by shifting the bolt plate (93L/93R) vertically.

Fig. **b** Additionally mount a securing bracket (94) to the bolt plate (93L/93R) and the angle frame (1L/1R) by means of the screws (S6 + S12).

## 4.8 “Reno” installation condition

### **NOTICE**

#### **Observe the installation requirements.**

Fig. **a**, page A23. Only carry out the following steps if you have checked the distance between the stop and the front rail. The distance should be at least 60 mm.

Fig. **b** and Fig. **c** At the lower end of the angle frame (1L/1R), cut off the foot angle at the predetermined breaking point by bending it downwards. Then remove the free-standing flap from the angle frame.

### **NOTICE**

#### **Potential rust formation at separation point!**

Protect the separation points against corrosion by touching up the areas with touch-up paint (not included in the scope of delivery).

Fig. **d** Set up the door frame and insert it into the gap (wall and floor rail). Please also refer to the instructions in the chapter “Mounting the plugs for the door frame”.

## 4.9 Completing the installation procedure

In order to ensure proper functioning, durability and a smooth running of the sectional door it is essential that all parts have been mounted in accordance with the assembly instructions. Check if the garage door operates properly and safely. The following points are to be checked in particular:

- Are the lateral angle frames, the frame panel and the horizontal rail pairs exactly aligned horizontally, vertically and diagonally, and are they securely fastened?
- Are all screw connections tight?
- Are all ceiling suspensions of the horizontal rail pairs mounted?
- Have the transitions between the vertical rails in the angular frame and the 89° arches been adjusted?

- Have the tension springs been tensioned equally on both sides? Check spring tension: Open the door halfway. The door must be able to maintain this position.
  - If the door sinks noticeably, increase the spring tension.
  - If the door rises noticeably, lower the spring tension.
- Have the R-pins been inserted into the lower spring suspensions and the spring tensioning strap?
- Track rollers: Can all the rollers be easily turned by hand when the door is closed?
- Do all roller axes protrude the same distance from the holders if the door is open? If necessary, check the diagonal alignment of the door frame.
- Are the double ends of the wire ropes precisely and twist-free positioned in their guides?
- Has the upper track roller been correctly adjusted?
- For door drives: Have the locking and the manual cable been disassembled?

 **WARNING**



### **Impact and crush hazard due to the door movement!**

When the door is actuated, the opening and closing processes must be monitored.

- The garage door must be visible from the place of operation.
- Make sure that no objects or persons, particularly children, are in the door's movement area during operation.
- Always keep the opening range clear.

## **5 Operation**

### **5.1 Safety instructions for operation**

The mechanical equipment of this door is designed to mitigate to the greatest possible extent the risk of anyone operating or standing near the door being crushed, cut, clipped or otherwise injured.

Observe the following safety information for safe operation:

- Use only by trained persons.
- All operators must be instructed on how to handle the garage door and be familiar with the applicable safety regulations.
- Comply with the accident prevention regulations and general safety regulations relevant to the field of application.
- Regularly check the garage door for visual defects.
- Have the deficiencies remedied immediately.
- Manual operation of the sectional door is only permissible using the outer handle, inner handle, or the manual cable. The operator must always keep his hands away from moving parts.
- Operation of this door is only permissible at temperatures between -20 °C and +40 °C.

### **5.2 Opening the door**

When opening the door leaf, make sure it is in its end position. Wait until it has come to a standstill before taking any other action.

### **5.3 Closing the door**

When closing the door, make sure that the locking bolt completely engages.

### **5.4 Lock function**

Completely turning the key:

- At all times, the sectional door can be opened and closed without a key.

Turning the key by a 3/4 turn, then turning it back the other way by a 3/4 turn:

- The sectional door can be opened. After closing the door, it will be locked again.

Opening and closing from the inside:

- By shifting the inner unlocking/locking knob, the door can be opened and closed without using a key.

## 6 Maintenance / checks

### 6.1 Maintenance activities – operator

The following points must be checked and carried out after the installation of the door and every 6 months:

- Always grease the roller axes after approx. 5000 door actuations. Clean horizontal rail pairs.
- Do not apply oil on the lock cylinder. In case it does not run smoothly enough, treat with graphite spray.
- Ensure sufficient ventilation (drying) of the door frame. Water drainage must also be ensured.
- Protect the sectional door from caustic and aggressive agents such as acids, lyes, thawing salts etc. Only use mild household cleaning agents.
- Steel-filled sectional garage doors are coated with polyester at the factory. Any paintwork on site must be applied within 3 months from delivery using 2C epoxy primer containing solvents and, once hardened, standard paint.
- Touch up the paint at intervals as required by local environmental and atmospheric conditions.

#### 6.1.1 Cleaning

We recommend wiping the door regularly with a soft, damp cloth. If necessary, use a mild cleaning agent or soap with lukewarm water. Avoid using any polishing agents or abrasive or organic solvents/cleaning agents. Before cleaning, flush the door and glazing thoroughly with water to avoid scratches caused by dust particles.

### 6.2 Maintenance activities – competent person

The following maintenance activities may only be carried out by a competent person, see chapter 2.3 - Personnel qualifications.

- Check the door in accordance with the test instructions.
- Check screws and clamping connections for tight fit and retighten if necessary.
- Check wearing parts (springs, wire ropes etc.) and replace with original spare parts, if necessary.
- Make sure that the spring tension is correct. If it is necessary to adjust the spring tension, proceed in accordance with the assembly instructions.
- Replace multiple spring assemblies and double wire ropes after approx. 25,000 door operations (open/close movements).

This is equivalent to approx.:

Door actuations per day	Replace
0 - 5	every 14 years
6 - 10	every 7 years
11 - 20	every 3.5 years

## 7 Disassembly

### 7.1 Safety instructions for disassembly

#### WARNING



#### Hazardous tensioned springs

Springs are under high tension and can release large forces when being tensioned or when being relieved from tension.

- Wear suitable personal protective equipment when relieving springs from tension.

#### WARNING



#### Impact and crush hazard caused by the door sinking!

When unhooking the tension springs, the door leaf may sink.

- Secure the door leaf against sinking when unhooking the tension springs.

1. Disassembly may only be carried out by a competent person, see chapter 2.3 - Personnel qualifications.
2. Never carry out the disassembly on your own. Some of the work steps can only be achieved with two people working.
3. Move the door leaf to its open end position and secure it against falling.
4. Unhook the single wire ropes from the lower rope swing device on the left and right and slowly and carefully close the door.
5. Further steps for disassembly are carried out in reverse order of the assembly instructions.

## 8 Disposal

Dispose of packaging material in an environmentally friendly way and in accordance with the applicable local disposal regulations.



The symbol with the crossed-out waste bin on waste electrical or electronic equipment stipulates that this equipment must not be disposed of with the household waste at the end of its life. You will find collection points for free return of waste electrical and electronic equipment in your vicinity. The addresses can be obtained from your municipality or local administration. The separate collection of waste electrical and electronic equipment aims to enable the re-use, recycling and other forms of recovery of waste equipment as well as to prevent negative effects for the environment and human health caused by the disposal of hazardous substances potentially contained in the equipment.

## 9 Warranty terms

### 5 resp. 10-year manufacturer's guarantee on sectional doors

In addition to the warranty based on our conditions of sale and delivery, we guarantee the aforementioned sectional doors for 10 years subject to max. 50,000 cycles of operation.

We grant a **manufacturer's guarantee of 5 years** on wearing parts, such as locks, hinges, springs, bearings, rails, rope pulls and associated ropes subject to normal load exposure or max. 25,000 cycles of operation.

We grant a **manufacturer's guarantee of 10 years** against the sections rusting from the inside out, on the separation of steel from foam, and on floor, intermediate, side and header seals.

For doors with tension springs, the multiple spring assemblies and double wire ropes must be replaced after approx. 25,000 cycles (see installation instructions). For doors with torsion spring shafts, the torsion spring shaft must be completely replaced (see assembly instructions).

Should this door lock or parts of it prove to be of no use or limited use as a result of proven material or manufacturing defects, we shall rectify this, at our discretion, through free-of-charge repair or replacement.

No liability is accepted for damages caused by faulty or improper installation, commissioning or operation, failure to perform the specified maintenance, exposure to undue loads or any unauthorised changes to the construction of the door. When adding to or modifying the doors or when replacing parts in the course of maintenance or repair works, only original spare parts must be used. The same shall also apply for damage incurred during transportation or as a result of force majeure, external influences or natural wear as well as special atmospheric influences.

The warranty also lapses in the event of failure to observe our installation and operating instructions.

No liability is accepted if unauthorised changes or repair work are carried out on functional parts or if additional filling weight is added which can no longer be compensated by the prescribed torsion springs.

The surface warranty for all door leaves with final coating in original colour that are installed in Germany extends to the adhesion of the colour and/ or foil, corrosion protection and fade resistance. Slight changes in colour that can occur over time are excluded from the warranty. Doors and door surfaces in coastal areas are subject to aggressive climate influences and require appropriate additional protection. Any defects arising as a result of damage to the product, such as abrasion, mechanical or wilful damage, soiling and improper cleaning, are excluded from this warranty.

For base coated doors, the top coat must be applied on site within three months from the date of delivery. Small surface defects, minor corrosion, dust inclusions or scratches on the surface of base coated doors do not constitute grounds for complaint since they will disappear after sanding the surface and after a final treatment has been performed.

Exposure to direct sunlight may cause doors with a width of about 3 metres or more or with a dark paint or foil surface to bend, and functionality may be impaired.

Our products are subject to technical alterations in the course of product modifications, changes in colours or materials, or changes in production processes, which may alter their appearance. Such alterations are deemed conditionally acceptable when replacing parts under warranty.

We must be notified of any defects immediately in writing; on request, the parts in question are to be made available to us. We shall not bear the costs for dismantling and installation, freight, and carriage. In the event that a complaint ultimately proves to be unjustified, we reserve the right to charge the costs incurred.

This guarantee is only valid in conjunction with the signed invoice and commences on the day of delivery.

## 10 Declaration of Performance

The Declaration of Performance in your native language can be found in the annex of these assembly instructions.

## Sommaire

<b>1 Informations générales</b>	<b>29</b>
1.1 Contenu et groupe cible	29
1.2 Pictogrammes et signalisation de mise en garde	29
1.3 Symboles de danger	29
1.4 Symboles informatifs	30
1.5 Renvoi à du texte et à de l'image	30
1.6 Autres termes et leur signification	30
<b>2 Sécurité</b>	<b>30</b>
2.1 Utilisation conforme	30
2.2 Mauvais usage prévisible	30
2.3 Qualification du personnel	31
2.4 Remarques concernant l'équipement de la porte avec un entraînement	31
2.5 Risques pouvant émaner du produit	32
<b>3 Description du produit</b>	<b>32</b>
3.1 Aperçu général du produit	32
3.2 Caractéristiques techniques	32
3.3 Plaque signalétique	32
<b>4 Montage</b>	<b>33</b>
4.1 Consignes de sécurité pour l'installation et le montage	33
4.2 Composition de la fourniture	33
4.3 Préparation du montage	33
4.4 Montage du cadre	33
4.5 Montage du tablier de porte	35
4.6 Pose des ressorts de traction	37
4.7 Montage supplémentaire pour l'actionnement manuel	38
4.8 Installation dans le cas « Reno »	38
4.9 Fin de l'installation	39
<b>5 Utilisation</b>	<b>39</b>
5.1 Consignes de sécurité pour l'exploitation	39
5.2 Ouverture de la porte	39
5.3 Fermeture de la porte	39
5.4 Fonctions de la serrure	39
<b>6 Entretien / Contrôle</b>	<b>40</b>
6.1 Travaux de maintenance utilisateur	40
6.2 Travaux de maintenance personne compétente	40
<b>7 Démontage</b>	<b>40</b>
7.1 Consignes de sécurité pour le démontage	40
<b>8 Élimination</b>	<b>40</b>
<b>9 Conditions de garantie</b>	<b>41</b>
<b>10 Déclaration de performances</b>	<b>41</b>
<b>11 Illustrations pour le montage</b>	<b>A-1</b>

## 1 Informations générales

### 1.1 Contenu et groupe cible

La présente notice de montage et d'utilisation décrit les portes sectionnelles iso20-4 ZF et iso45-5 ZF (ci-après désignées par « produit »). Cette notice s'adresse aussi bien aux installateurs, qualifiés compte tenu des exigences des normes EN 12604 et EN 12453, chargés des travaux de montage et de maintenance, qu'aux utilisateurs du produit.

#### 1.1.1 Illustrations

Les illustrations contenues dans cette notice sont destinées à vous permettre de mieux comprendre le sujet et les étapes des interventions. Les représentations matérielles sont montrées dans les illustrations à titre d'exemple et peuvent différer légèrement de l'aspect réel de votre produit.

### 1.2 Pictogrammes et signalisation de mise en garde

Les pictogrammes suivants, se trouvant dans cette notice de montage et d'utilisation, accompagnent des informations importantes.



#### DANGER

... signale un risque de niveau élevé, entraînant la mort ou des blessures graves s'il n'est pas évité.



#### AVERTISSEMENT

... signale un danger pouvant entraîner la mort ou des blessures graves s'il n'est pas évité.



#### ATTENTION

... signale un risque de niveau faible, pouvant entraîner des blessures légères ou modérées s'il n'est pas évité.

### 1.3 Symboles de danger



#### Danger !

Ce symbole vous signale un risque immédiat pour la vie et la santé des personnes pouvant entraîner des blessures graves, voire jusqu'à la mort.



#### Risque d'écrasement des membres

Ce symbole vous signale des situations dangereuses présentant un risque d'écrasement pour les membres du corps humain.



#### Risque d'écrasement pour l'ensemble du corps !

Ce symbole vous signale des situations dangereuses présentant un risque d'écrasement pour l'ensemble du corps humain.



## Risque de blessures dues à l'énergie emmagasinée dans les ressorts en tension

Ce symbole vous signale que l'énergie emmagasinée dans les ressorts de traction en tension représente un danger potentiel.

### 1.4 Symboles informatifs

AVIS

#### AVIS

...indique des informations importantes (p.ex. dommages matériels), mais pas de dangers.



#### Information

Les indications dotées de ce symbole vous aident à effectuer vos tâches rapidement et en toute sécurité.

### 1.5 Renvoi à du texte et à de l'image

a

Renvoie à une illustration de l'étape de montage correspondante dans la partie graphique de la notice de montage.

**iso20-4** : indique que l'étape de montage qui suit est valable exclusivement pour la variante de porte iso20-4 ZF.

**iso45-5** : indique que l'étape de montage qui suit est valable exclusivement pour la variante de porte iso45-5 ZF.

A

Indique que l'illustration est valable pour le montage mural.

B

Indique que l'illustration est valable pour le montage au plafond.

### 1.6 Autres termes et leur signification

**BRB** : largeur d'intégration

**BRH** : hauteur d'intégration

## 2 Sécurité

Observez par principe les consignes de sécurité suivantes :



### Risque de blessures du fait de la non-observation des consignes de sécurité et des instructions !

Tout non-respect des consignes de sécurité et des instructions peut entraîner une électrocution, des brûlures et / ou des blessures graves.

- L'observation des consignes de sécurité et des instructions indiquées dans cette notice permet d'éviter les dommages corporels et matériels pendant les travaux avec et sur le produit.
- Lisez et observez toutes les consignes de sécurité et instructions.

- Veuillez observer toutes les indications contenues dans cette notice relatives à l'utilisation conforme du produit.
- Conservez toutes les consignes de sécurité et toutes les instructions pour pouvoir vous y reporter ultérieurement.
- L'installation ne doit être réalisée que par du personnel technique qualifié.
- Toute modification du produit est interdite sans autorisation expresse du fabricant.
- Utilisez exclusivement les pièces de rechange d'origine du fabricant. Les contrefaçons ou les pièces de rechange défectueuses peuvent occasionner des dommages, des dysfonctionnements, voire la défaillance complète du produit.
- Le fabricant ainsi que son représentant déclinent toute responsabilité et tout recours en dommages et intérêts en cas de non-observation des consignes de sécurité et des instructions contenues dans cette notice ainsi que de la réglementation locale de prévention des accidents en vigueur pour le domaine d'utilisation et des consignes générales de sécurité.

### 2.1 Utilisation conforme

Les portes de garage sont prévues pour être installées dans les zones d'accès pour les personnes aux garages privés et leur utilisation consiste à assurer un passage sûr pour les marchandises et les véhicules accompagnés ou conduits par des personnes. Bien que les portes de garage soient testées selon des normes nationales et internationales et construites conformément à l'état actuel de la technique, tout danger n'est pas exclu lors de leur utilisation.

Le produit est compatible exclusivement avec les produits de la société Novoferm.

Toute modification du produit ne peut être entreprise qu'après autorisation expresse du fabricant.

Le produit est destiné exclusivement à l'usage domestique.

Le produit n'est pas conçu pour être utilisé par les enfants ou les personnes ayant des capacités physiques, sensorielles ou mentales réduites ou ne possédant pas l'expérience et/ou les connaissances nécessaires. La porte peut toutefois être mise en œuvre même si elle est à portée des enfants.

### 2.2 Mauvais usage prévisible

Toute utilisation autre que celle décrite au paragraphe « Utilisation conforme » est considérée comme un mauvais usage raisonnablement prévisible. En font partie, en particulier, les cas suivants :

- Produit non mis en œuvre dans le cadre de l'utilisation conforme.
- Utilisation sans observation du niveau minimum de protection selon EN 12453.



- Produit mal entretenu ou maintenance effectuée de façon incorrecte, en particulier par une personne non compétente.
- Charge supérieure à la force manuelle normale appliquée au tablier de la porte (n'ouvrir et ne fermer la porte qu'en l'absence de charge et ne pas empêcher volontairement l'ouverture ni la fermeture).
- Mise en œuvre d'entraînements ne correspondant pas ou réglés de manière incorrecte.
- Intégration ou montage de composants ou de pièces non conformes sur la porte, le système de fermeture ou l'entraînement et / ou modification de ces derniers faisant qu'ils ou elle ne sont plus dans leur état d'origine.
- Changement ou modification de la porte ou de ses composants.
- Non-respect des instructions de montage, d'utilisation ou de maintenance, des normes ou des directives spécifiques au pays ainsi que des consignes de sécurité en vigueur.
- Porte n'étant pas en parfait état sur le plan technique de la sécurité.
- Les éléments de porte, les entraînements et les télécommandes ne sont pas des jouets pour enfants.

Un élément de porte n'est pas prévu pour une utilisation en tant que pièce porteuse. L'installation doit avoir lieu à la verticale ou à l'horizontale conformément à la version. Les rails doivent être montés parfaitement verticaux ou conformément aux instructions de montage.

Le fabricant décline toute responsabilité pour d'éventuels dommages matériels et/ou corporels résultant d'un mauvais usage raisonnablement prévisible ou du non-respect des consignes de la notice de montage et d'utilisation.

### 2.3 Qualification du personnel

Les personnes suivantes sont habilitées à procéder au montage, au démontage, au remplacement des ressorts de traction ainsi qu'à la maintenance :

Les personnes compétentes au sens des exigences des normes EN 12604 et EN 12453.

Une personne compétente est une personne qui, formée en conséquence, est qualifiée du fait de ses connaissances, ses capacités et son expérience pratique et qui a reçu les instructions nécessaires pour exécuter de façon correcte et en toute sécurité les tâches requises.

Les personnes suivantes sont habilitées à réaliser l'installation électrique et des travaux sur le système électrique :

- Les électriciens qualifiés

Les électriciens qualifiés doivent lire et comprendre les schémas électriques, mettre les machines électriques en marche, entretenir et réparer les machines, raccorder les armoires électriques et de commande, installer le logiciel de commande, garantir la capacité fonctionnelle des composants électriques et détecter les risques éventuels lors de la manipulation de systèmes électriques et électroniques.

Les personnes suivantes sont autorisées à utiliser le produit :

- Les utilisateurs

L'utilisateur doit avoir lu et compris la notice, en particulier le chapitre « Sécurité », et avoir conscience des risques liés à la manipulation du produit.

### 2.4 Remarques concernant l'équipement de la porte avec un entraînement

En cas d'équipement de cette porte avec un entraînement Novofern conformément à la déclaration de performance jointe (R-500, N-423, N-563S, B-1200 ou Novoport IV) :

- Afin que les caractéristiques de performances puissent être assurées, il est indispensable de prendre en compte les consignes supplémentaires de montage, de mise en service, d'utilisation et de maintenance de la notice de l'entraînement.

En cas d'équipement de cette porte avec un entraînement non précisé explicitement :

- La déclaration de performance jointe n'est pas valable sans restriction. Par exemple, le fabricant du système de porte doit produire une nouvelle déclaration de performance / de conformité certifiant les forces d'exploitation.
- Le système de porte doit répondre à toutes les directives UE en vigueur (directives machines, basse tension, CEM, etc.) ainsi qu'à toutes les normes et prescriptions nationales comme internationales pertinentes.
- Le système de porte doit être correctement équipé par le fabricant, conformément à la déclaration de performance précitée, d'une plaque signalétique et du sigle CE. De plus, une documentation dans la langue locale doit accompagner le système et l'exploitant de la porte se doit de la conserver en lieu sûr durant toute la durée d'utilisation de la porte.

Quel que soit l'entraînement choisi, les gâches, les loqueteaux ainsi que les barres de verrouillage de la porte actionnée à la main doivent être démontés.

## 2.5 Risques pouvant émaner du produit

Le produit a été soumis à une évaluation des risques. La construction et l'exécution du produit qui en résultent correspondent à l'état d'avancement actuel de la technique. Le produit peut être mis en œuvre de façon sûre dans le cadre d'une utilisation conforme. Il existe toutefois un risque résiduel.

### AVERTISST



#### Risque de heurt et d'écrasement dû aux mouvements de la porte !

Les processus d'ouverture et de fermeture doivent être surveillés lors de l'actionnement de la porte.

- La porte de garage doit pouvoir être vue à partir de l'endroit où on la fait fonctionner.
- Lors de l'actionnement de la porte, veillez à l'absence de toute personne, en particulier d'enfant, et de tout objet dans la zone de déplacement de la porte.
- Maintenez toujours libre la zone d'ouverture de la porte.

### AVERTISST



#### Danger dû à un ressort sous tension !

Les ressorts sous tension peuvent libérer des forces importantes lors de leur mise en tension / leur détente.

- Lorsque vous tendez ou détendez les ressorts, portez un équipement personnel de protection approprié.

### AVERTISST

#### Risque de blessure par un câble très tendu

Les câbles sont soumis à une tension élevée. Un câble endommagé peut se rompre et, le cas échéant, provoquer des blessures graves.

- Sécurisez la porte contre les mouvements incontrôlés avant tout remplacement de câble ou de ressort endommagé.
- Contrôlez les câbles régulièrement. Tout câble endommagé doit être remplacé sans délai.

## 3 Description du produit

### 3.1 Aperçu général du produit

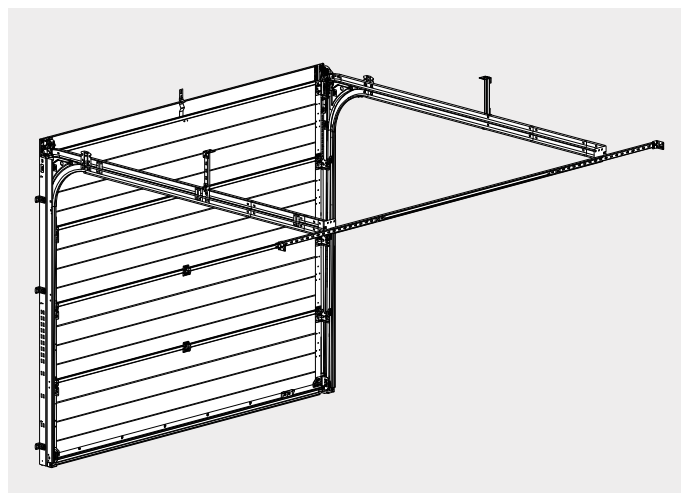
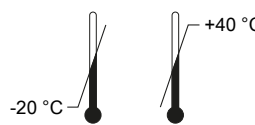


Fig. 1: Vue du produit

### 3.2 Caractéristiques techniques

#### Spécifications des modèles

Produit :	iso20-4 ZF iso45-5 ZF
Taille / poids de la porte	voir plaque signalétique
Plage de température :	
Niveau de pression sonore $L_{pA}$	$\leq 70$ dB(A)
Fabricant :	Novoferm GmbH Isselburger Straße 31 46459 Rees (Haldern) Allemagne <a href="http://www.novoferm.de">www.novoferm.de</a>

### 3.3 Plaque signalétique

La plaque signalétique se trouve sur la face intérieure du tablier.

## 4 Montage

### 4.1 Consignes de sécurité pour l'installation et le montage

- L'installation doit être effectuée par un installateur possédant la qualification correspondante, voir chapitre 2.3 - Qualification du personnel.
- Avant de commencer l'installation du produit, familiarisez-vous avec l'ensemble des instructions.
- N'effectuez jamais l'installation sans l'aide d'une autre personne. Certaines étapes ne peuvent être réalisées que par deux personnes.
- Lors de l'installation, portez un équipement personnel de protection.

### 4.2 Composition de la fourniture

La fourniture dépend de la configuration de votre produit. En règle générale, la fourniture comporte les éléments suivants :

- Paquet sections
- Paquet cadre
- Paquet de montage

### 4.3 Préparation du montage

#### 4.3.1 Remarques concernant le montage

Veillez observer les remarques suivantes avant de commencer le montage :

- Les étapes de montage décrites dans la présente notice se réfèrent à une situation d'installation standard. Si l'installation se fait dans une situation spéciale, contactez le fabricant.
- Pour plus de sûreté, vérifiez avant le montage les dimensions du garage par rapport aux cotes d'intégration de la porte.
  - largeur minimum du garage = largeur d'intégration + 160 mm
  - hauteur minimum du plafond du garage = hauteur d'intégration + 115 mm (actionnement manuel et Novoport)
  - hauteur minimum du plafond du garage = hauteur d'intégration + 130 mm (entraînement de plafond)
  - largeur de butée minimum à droite et à gauche = 35 mm
- Vérifiez les dimensions de l'ouverture de la porte de garage et comparez-les avec le bulletin de livraison.
- Vérifiez que les vis à bois (S8) et les chevilles (S9) fournies sont adaptées à l'environnement de montage.
- Les indications « à gauche » / « à droite » sont toujours données de l'intérieur vers l'extérieur du garage, c'est-à-dire le regard vers l'extérieur.
- Toutes les dimensions sont indiquées en millimètres. Sous réserve de modifications techniques.

#### 4.3.2 Outillage requis

Fig. **a**, page A1. L'exécution du montage nécessite les outils suivants (à placer à l'intérieur du garage avant le montage de la porte en l'absence d'autre accès) :

- Mètre pliant ou mètre ruban
- Clé à cliquet réversible avec rallonge
- Embouts clé à douille 7, 10, 13 et T30 (éventuellement aussi clés plates ou à douille)
- Tournevis cruciforme PH, taille 2
- Tournevis T30
- Perceuse à percussion
- Mèche de 10 mm (longueur min. 200 mm)
- Craie de marquage
- Cutter
- Niveau à bulle (min. 80 cm)
- Scie à métaux
- Pince multiprise
- Marteau
- Burin
- au moins deux serre-joints
- Échelle et, au besoin, supports
- Bois équarris d'environ 30 x 30 mm
- Équipement personnel de protection

### 4.4 Montage du cadre

Sortez la partie graphique de la notice et suivez les instructions de montage en parallèle sur les illustrations.



Les illustrations de cette notice décrivent le montage à l'exemple de la variante de porte **iso20-4 ZF**. Cependant, les étapes de montage représentées et les explications correspondantes sont valables également pour la variante **iso45-5 ZF**, sauf indication contraire. Les opérations divergentes sont signalées en conséquence.

#### 4.4.1 Pré-montage du cadre

Placez les profilés de cadre (1L/1R) sur des cales en bois ou similaire pour éviter de les rayer.

Fig. **a**, page A2. Reliez le profilé de cadre (1L/1R) à la poutre de cadre (3) en vissant celle-ci au moyen des vis Parker (pré-montées).

Fig. **b** Montez chacune des fixations de ressort inférieures (5) à l'aide de deux vis (S6 + S12) sur la partie basse des profilés de cadre (1L/1R).

#### 4.4.2 Montage des ancrages muraux

Avant de monter les ancrages muraux (7), contrôlez la largeur de butée et l'état des emplacements de chevillage sur la maçonnerie.

En fonction de la largeur de butée et de l'état des murs, montez les ancrages muraux (7) avec les vis (S6 + S12) comme suit :

Fig. **a**, page A3. La largeur de butée dépasse 120 mm. Placez les ancrages muraux (7) à l'extérieur du profilé de cadre.

Fig. **b** La largeur de butée est comprise entre 80 mm et 119 mm. Placez les ancrages muraux (7) à l'intérieur du profilé de cadre.

#### AVIS

#### **Perturbation du fonctionnement des ressorts de traction !**

Ne placez en aucun cas les écrous (S12) vers l'intérieur. Cela compromettrait le fonctionnement des ressorts de traction ! Tenez également compte de l'exception représentée à la Fig. **c**.

Fig. **c** Si la distance entre le mur du garage et le cadre est inférieure à 10 mm, intercalez de l'extérieur une rondelle (U4) entre la vis (S6) et le profilé de cadre de manière à n'avoir qu'à visser l'écrou (S12) de l'intérieur.

#### 4.4.3 Chevillage du cadre

Fig. **a**, page A4. Dressez le cadre de porte et placez-le derrière l'ouverture du passage.

Sécurisez le cadre contre la chute et positionnez-le de façon exacte, sur le plan des angles et du parallélisme, au moyen du niveau à bulle.

Fig. **b** Montez le support de poutre (13) en l'enclipsant au milieu de la poutre (3).

Fig. **c** Percez les trous pour les chevilles ( $\varnothing=10$  mm) sur une profondeur d'environ 65 mm minimum. À cette fin, le mieux est d'utiliser une mèche à béton d'une longueur de 200 mm.

Fig. **d**, Fig. **e** et Fig. **f** Vissez le support de poutre (13) et les profilés de cadre complets respectivement à l'aide des vis (S8) et des chevilles (S9) correspondantes.

Fig. **g** Pour ancrer le cadre au sol, utilisez la vis (S8) en combinaison avec la cheville (S9) et la rondelle (U1).

Fig. **h** Insérez la vis (S6) dans le trou le plus bas du profilé de cadre (1L/1R) et serrez-la avec l'écrou (S12).

#### AVIS

#### **Ne tordez pas les profilés de cadre (1R) et (1L) !**

Lorsque vous vissez les profilés de cadre, faites attention à ne pas les vriller ni les courber. En cas de besoin, calez les profilés avec du matériel approprié. Vous pouvez vous procurer des crochets de calage appropriés chez Nofofern.

#### 4.4.4 Pré-montage des rails jumeaux horizontaux

Fig. **a** Montez la tôle de liaison (18) avec les vis (S6 et S12). Veillez à ce que les têtes de vis (S6) soient placées à l'intérieur du rail.

Fig. **b** Montez respectivement une équerre de liaison (20) sur les rails jumeaux (14L/14R) à l'aide des vis (S11).

#### 4.4.5 Montage des rails jumeaux horizontaux sur le cadre

Fig. **a**, page A6. Introduisez le logement de câble (4L/4R) dans l'ouverture du profilé de cadre (1L/1R).

Fig. **b** Fixez la pièce moulée d'extrémité (16L/16R) au profilé de cadre (1L/1R) et au logement de câble (4L/4R) en serrant les vis (S11) à la main.

Fig. **c** et Fig. **d** Insérez les rails jumeaux (14L/14R) dans les pièces moulées d'extrémité (16L/16R) et fixez-les au profilé de cadre (1L/1R) à l'aide des vis (S17).

Fig. **e** Lors du montage, soutenez l'extrémité arrière des rails jumeaux (14L/14R) à l'aide d'outils adaptés, puis positionnez les rails jumeaux (14L/14R) à l'horizontale.

Fig. **f** Montez les rails courbes (30), en les vissant aux profilés de cadre (1L/1R) ainsi qu'aux tôles de liaison (18) au moyen des vis (S17 + S12).

#### AVIS

#### **Risque de blocage des roulettes au passage d'un rail à l'autre.**

Veillez à ce que les transitions entre les rails ne présentent pas de décalage. Au besoin, adaptez légèrement les extrémités des rails coudés.

#### 4.4.6 Accrochage des rails jumeaux horizontaux

Fig. **a**, page A7. L'accrochage des rails jumeaux (14L/14R) à l'arrière s'effectue selon deux variantes de montage en fonction de la construction.

#### AVIS

#### **La patte d'ancrage (27) doit être découpée en fonction du concept d'accrochage global.**

La patte d'ancrage (27) est prévue pour accrocher tous les éléments et doit être divisée au préalable en fonction des sections prévues.

## Procédure (A) pour un montage mural et pour des largeurs intérieures de garage allant jusqu'à la largeur d'intégration + 1030 mm avec montage médian de la porte :

Fig. **b** et Fig. **c** Dans un premier temps, préparez une patte d'ancrage (27), mesurez la longueur nécessaire et coupez la patte d'ancrage (27) en conséquence. N'oubliez pas d'ajouter à la longueur de butée murale nécessaire environ 200 mm qui resteront plus tard à l'intérieur du profilé de jonction des rails (6) pour assurer la stabilité requise. Montez ensuite la plaquette de blocage (29) sur l'une des extrémités de la patte d'ancrage (27). Veillez au vissage à ce que la plaquette reste mobile. À l'autre extrémité, montez l'équerre de raccordement (28). Dans les deux cas, utilisez les vis (S6 + S12). Du côté du montage mural, faites coulisser la patte d'ancrage pré-montée complète (27) dans le profilé de jonction des rails (6).

Fig. **d** Montez le profilé de jonction des rails (6) sur l'une des équerres de liaison (20) des rails jumeaux (14L/14R) au moyen des vis (S6 + S12). Utilisez de préférence les trous supérieurs. Exception : l'entraînement exige le montage inférieur.

Fig. **e** Relevez le profilé de jonction des rails (6) jusqu'à l'équerre de liaison (20) opposée et fixez-le à l'aide des vis (S6 + S12). Installez ensuite une autre vis (S6 + S12) de l'autre côté.

Fig. **f** Tirez la patte d'ancrage pré-montée (27) hors du profilé de jonction des rails (6) et vissez la patte d'ancrage pré-montée (27) au mur du garage avec les vis (S8) et les chevilles (S9) correspondantes. Ne serrez la plaquette de blocage (29) que légèrement. Il doit être encore possible de faire coulisser la patte d'ancrage (27) pour le positionnement diagonal ultérieur.

## Procédure (B) pour un montage au plafond et pour des largeurs intérieures de garage dépassant la largeur d'intégration + 1030 mm avec montage médian de la porte :

Fig. **d** Montez le profilé de jonction des rails (6) sur l'une des équerres de liaison (20) des rails jumeaux (14L/14R) au moyen des vis (S6 + S12). Utilisez de préférence les trous supérieurs. Exception : l'entraînement exige le montage inférieur.

Fig. **e** Relevez le profilé de jonction des rails (6) jusqu'à l'équerre de liaison (20) opposée et fixez-le à l'aide des vis (S6 + S12). Installez ensuite une autre vis (S6 + S12) de l'autre côté.

Fig. **g** Pré-montez l'ancrage de plafond raccourci à longueur, formé de la patte d'ancrage (27), de l'équerre de raccordement (28) et des vis (S6 + S12). Ne serrez les vis que légèrement afin qu'un positionnement ultérieur reste possible. Vissez ensuite avec respectivement deux vis (S6 + S12) l'ancrage de plafond pré-monté aux équerres de liaison (20).

Fig. **h** Utilisez ensuite les vis (S8) ainsi que les chevilles (S9) correspondantes pour monter l'ancrage au plafond du garage.

## Les étapes suivantes sont identiques pour le montage mural ou au plafond.

Fig. **i** Mesurez les diagonales des deux rails de roulement horizontaux. Choisissez pour cela, des deux côtés, les mêmes points de référence. Les deux diagonales doivent avoir la même longueur pour que la porte coulisse sans frottement. Contrôlez également le positionnement horizontal des rails jumeaux avec un niveau à bulle, puis serrez les vis de l'ancrage et de la pièce moulée d'extrémité (16L/16R).

Fig. **j** Préparez deux ancrages de plafond, composés de la patte d'ancrage (27), de l'équerre de raccordement (28) et des vis (S6 + S12).

Fig. **k** Montez une patte de suspension (19) sur chacun des rails jumeaux (14L/14R). Pour ce faire, placez-la à peu près au milieu du rail (14L/14R), puis tournez-la en position.

Fig. **l** Positionnez les deux pattes de suspension (19) à l'emplacement prévu pour l'ancrage et montez un ancrage de plafond par côté à l'aide des vis (S6 + S12).

Fig. **m** Vérifiez que les rails jumeaux (14L/14R) ne sont pas vrillés et vissez ensuite avec les vis (S8) et les chevilles adéquates (S9) le reste des ancrages au plafond du garage.

Fig. **n** À partir de **BRH = 2126 mm** (hauteur d'intégration), un ancrage supplémentaire est nécessaire pour les rails. À cette fin, vissez de chaque côté un ancrage de plafond supplémentaire sur la tôle de liaison (18) des rails jumeaux (14L/14R) à l'aide des vis (S6 + S12).

Fig. **o** Si l'ancrage de plafond arrière pose des problèmes de stabilité, montez un renfort diagonal supplémentaire.

## 4.5 Montage du tablier de porte

### 4.5.1 Pré-montage de la section de sol



Pour le pré-montage de la section de sol, observez les différentes procédures Fig. **a** et Fig. **b** en fonction de la variante de porte utilisée.

Fig. **a**, page A12. **iso20-4** : Vissez le profilé de sol (97) à la section de sol (44). Utilisez à cette fin les vis (S10) et les rondelles (U2). Observez que les vis ne doivent être placées que dans les trous oblongs, les trous les plus extérieurs doivent être laissés libres.

Fig. **b** **iso45-5** : Faites coulisser le joint de sol (47) dans le rail de sol et ajustez la longueur en conséquence.

Fig. **c** Placez à gauche et à droite les embouts caoutchouc (45L/45R).

Fig. **d** Fig. **e**, page A12. Pour chaque segment de porte, commencez par enlever le film de protection en l'incisant avec précaution le long du cache latéral et en le décollant.

Fig. **f** Aposez le logo (58) sur la face extérieure de la section de sol (44).

Fig. **g** **iso45-5** : Sur la face intérieure, vissez la poignée de sol (49). Pour le montage, utilisez les vis (S19) et respectez le couple de serrage de 10 Nm au vissage.

#### 4.5.2 Montage de la section de sol

Fig. **a**, page A13. Nettoyez les joints des profilés de cadre (1L/1R) avec un chiffon humide. Positionnez la section de sol (44) dans le cadre de la porte et placez-la sur des cales d'environ 30 mm (bois équarris ou similaires) afin de faciliter le relèvement ultérieur du tablier. Sécurisez la section de sol (44) pour l'empêcher de tomber.

Fig. **b** Tirez le galet (56) du support de galet (61) pré-monté sur la charnière (48L/48R) et insérez le galet de l'autre côté dans le support de galet (61).

Fig. **c** Montez respectivement à gauche et à droite, en haut de la section de sol (44), une charnière (48L/48R).

En fonction de la variante de porte, utilisez les vis suivantes pour le montage :

**iso20-4** = vis (S10)

**iso45-5** = vis (S19)

Respectez le couple de serrage de 10 Nm au vissage.

Fig. **d** Tirez le galet (56) du support de galet (61) pré-monté de la fixation inférieure de câble (57L/57R) et insérez le galet de l'autre côté dans le support de galet (61).

Fig. **e** Fig. **f** Montez la fixation inférieure de câble (57L/57R) sur la section de sol (44). À cette fin, inclinez la fixation inférieure de câble (57L/57R) vers vous et placez tout d'abord le galet dans le rail du cadre (1L/1R). Faites revenir ensuite la fixation inférieure de câble (57L/57R) dans sa position finale en la basculant.

Fig. **g** En fonction de la variante de porte, utilisez les vis suivantes pour le montage :

**iso20-4** = vis (S10)

**iso45-5** = vis (S19)

Respectez le couple de serrage de 10 Nm au vissage.

#### 4.5.3 Réglage des roulements



Réglez les galets à chaque fois que vous avez mis en place un segment de porte. Vous pouvez ainsi voir directement la distance entre la bande de frottement du cadre et le segment de porte mis en place. Ce faisant, tenez compte des réglages suivants pour les différents types d'entraînement de porte.

Fig. **a**, page A15. Pour régler le galet (56), desserrez la vis (56a).

Fig. **b** **Actionnement manuel et entraînement de plafond** : Réglez tous les galets (56) de telle sorte que le segment de porte soit à une distance d'environ 1,5 – 2 mm de la bande de frottement (éloigner les roulements dans le sens de la flèche).

Fig. **c** **Entraînement Novoport** : Réglez les galets (56) comme décrit précédemment. Réglez le galet supérieur (56), du côté Novoport, dans le sens inverse afin d'éloigner le tablier de porte de la bande de frottement.

Veillez à ce que les galets tournent facilement à la main.

#### 4.5.4 Montage de la section à serrure

Fig. **a**, page A16. Positionnez la section à serrure (67) dans le cadre de la porte et sécurisez-la pour l'empêcher de tomber. Au moment de la mise en place, veillez au positionnement correct de l'assemblage rainure/languettes entre les sections.

Fig. **b** Vissez la section à serrure (67) par l'intermédiaire des charnières (48L/48R) à la section de sol (44) située en-dessous et montez respectivement en haut à gauche et à droite une charnière (48L/48R) de la même manière que celles de la section de sol (44).

En fonction de la variante de porte, utilisez les vis suivantes pour le montage :

**iso20-4** = vis (S10)

**iso45-5** = vis (S19)

Respectez le couple de serrage de 10 Nm au vissage.

#### 4.5.5 Montage de la serrure (option)

Montez le kit serrure sur la section à serrure conformément aux illustrations.

Fig. **a**, page A16. Introduisez le bloc serrure (72) avec le cache (71) de l'extérieur dans le trou rectangulaire de la section à serrure (67) et vissez-les au kit serrure (73 ; 76) de l'intérieur avec les vis (S1).

Fig. **b** Faites passer l'axe de la poignée extérieure (70) à travers les divers trous de la serrure (partie courbe vers le haut) et assemblez la poignée extérieure (70) et la poignée intérieure (78), au moyen de la vis (S2).

Fig. **c** Accrochez la barre de verrouillage (80) dans le loqueteau (79).

Fig. **d** Accrochez l'autre extrémité de la barre de verrouillage (80) dans le bras tournant (77) et vissez le loqueteau (79) dans la section à serrure avec les vis (S10). Respectez le couple de serrage de 10 Nm au vissage.

4.5.6 Montage de la/des section/s intermédiaire/s  
Positionnez la/les section/s intermédiaire/s (86) dans le cadre et montez-la/les de manière analogue à la section de sol ou à serrure.

#### 4.5.7 Montage de la section supérieure

Positionnez la section supérieure (87) dans le cadre de porte et sécurisez-la pour l'empêcher de tomber. Assemblez la section supérieure (87) par l'intermédiaire des charnières (48L/48R) avec la section située en-dessous.


 Fig. **a** Le montage suivant du support de galet (88R/88L) est identique pour les deux variantes de porte et est indiqué ici à l'exemple du support de galet (88R/88L) pour **iso20-4**.

Fig. **b**, page A17. Préparez pour le côté gauche et le côté droit de la section supérieure (87) respectivement un support de galet (88L/88R) avec un galet (105L/105R) en les assemblant au moyen des vis (S5 + S12) serrées à la main.

Fig. **c** Fig. **d** En cas d'installation d'un entraînement NovoPort, l'anneau extérieur du galet supérieur (105L/105R) doit être démonté du côté de l'entraînement.

Prenez le galet dans la main droite. Placez un tournevis entre une nervure et une dent du galet. Tournez le galet vers la droite pour débloquer l'anneau extérieur et démontez-le.

Fig. **e** Montez de chaque côté de la section supérieure (87) respectivement un support de galet pré-monté (88L/88R).

En fonction de la variante de porte, utilisez les vis suivantes pour le montage :

**iso20-4** = vis (S10)

**iso45-5** = vis (S19)

Respectez le couple de serrage de 10 Nm au vissage.

#### 4.5.8 Montage des charnières centrales

Fig. **a**, page A18. Une fois montées les sections de tablier (44, 67, 86, 87), procédez au montage des charnières centrales (68).

En fonction de la variante de porte, utilisez les vis suivantes pour le montage :

**iso20-4** = vis (S10)

**iso45-5** = vis (S19)

Respectez le couple de serrage de 7 Nm au vissage des charnières centrales (68).

## 4.6 Pose des ressorts de traction

### 4.6.1 Accrochage des câbles

Fig. **a** et Fig. **b**, page A19. Soulevez le tablier de porte et poussez-le en position finale. Sécurisez le tablier de porte des deux côtés afin d'empêcher toute chute.

Fig. **c** Affectez un kit de câble (12) à chaque côté de la porte. Orientez les kits de câble (12) de manière à ce que la face **rouge** soit visible dans le cadre situé côté gauche et la face **noire** dans le cadre situé côté droit.

Fig. **d** Insérez l'extrémité double du câble (12) dans le logement de câble (4L/4R). Veillez à ce que les câbles ne soient pas entortillés.

Fig. **e** Placez les extrémités simples du câble (12) sur la poulie de renvoi (17) et fixez cette dernière à la pièce moulée d'extrémité (16L/16R) correspondante au moyen de la vis (S15). Ce faisant, veillez à ce que les deux câbles soient bien parallèles. Ils ne doivent en aucun cas se croiser.

Fig. **f** Amenez les deux extrémités simples du câble (12) jusqu'au support de câble de la fixation inférieure de câble (57L/57R) sur la section de sol (44). Insérez les extrémités du câble (12) l'une après l'autre dans le support de câble en veillant à ce que les câbles soient bien parallèles.

Fig. **g** Montez le guide-câble (21) sur le logement de câble (4L/4R) avec la vis (S17). Placez les deux câbles (S12) derrière le guide-câble (21) en veillant à ce qu'ils soient bien parallèles.

### 4.6.2 Accrochage des ressorts de traction



**AVERTISST**



**Danger dû aux ressorts sous tension !**

Après l'installation, ainsi qu'après chaque réglage, le bloc-ressort doit être sécurisé à l'aide de la goupille de sécurité.

Fig. **a**, page A20. Accrochez le trou oblong du bloc-ressort (11) à la fixation de ressort inférieure (5) et sécurisez l'ensemble avec la goupille de sécurité (15).

Fig. **b** Accrochez ensuite l'ergot du bloc-ressort (11) avec une légère précontrainte à la barre de tension (12). Sécurisez le bloc-ressort (11) avec une goupille de sécurité (15).

Pour déterminer la contrainte optimale du ressort de traction, ouvrez la porte à mi-hauteur. La porte doit se maintenir toute seule dans cette position. Vous pouvez adapter la force du ressort en modifiant la position de l'ergot sur la barre de tension (12).

### 4.6.3 Achèvement du montage du tablier

Fig. **a** Suivant le type d'actionnement de la porte, il peut être nécessaire de monter des tôles de guidage (99).

**Actionnement manuel** : installez une tôle de guidage (99) sur le cadre de chaque côté de la porte.

**Entraînement NovoPort** : installez une tôle de guidage (99) sur le cadre seulement du côté de l'entraînement Novoport.

**Entraînement de plafond** : il n'est pas nécessaire d'installer une tôle de guidage (99).

Pour monter la tôle de guidage (99), procédez de la manière suivante : Emboîtez la tôle de guidage (99) dans le profilé de cadre (1L/1R) et vissez-la au moyen de la vis (S3).

Fig. **b** Fermez la porte pour procéder à l'ajustement final des galets supérieurs. Tenez compte du fait que les cales de montage sous le tablier de porte ont été enlevées.

Fig. **c** Actionnement manuel ou entraînement Novo-Port : Positionnez le centre des galets au milieu du bord intérieur des pièces moulées d'extrémité. Notez que, dans le cas d'un entraînement de plafond, les galets doivent être décalés d'environ 25 mm vers le haut.

Une fois le galet supérieur réglé, serrez les vis du porte-galet (105L/105R).

Fig. **d** Pour finir, installez avec précaution les capots de protection (39) de chaque côté des rails.

Fig. **e** Vérifiez que les joints du cadre et de la poutre ne sont pas déformés. Vous pouvez leur faire retrouver leur forme initiale à l'aide d'un sèche-cheveux ou équivalent.

## 4.7 Montage supplémentaire pour l'actionnement manuel

### 4.7.1 Montage du câble à main (option)



#### Risque de blessure par garrotage d'un membre

Lorsqu'un câble à main est installé en parallèle avec un entraînement motorisé de la porte, il existe le risque qu'un membre soit happé et garrotté par le câble pendant la course de la porte.

- Si un entraînement est présent ou si son installation est prévue, le câble à main ne doit pas être monté !

Fig. **a**, page A22. Montez l'équerre d'accrochage (91) du câble à main (96) sur la section de sol (44) avec les vis (S10). Respectez le couple de serrage de 10 Nm au vissage.

Fig. **b** Faites passer le câble à main (96) dans le trou prévu à cet effet sur l'équerre d'accrochage (91) et sécurisez-le avec un nœud.

Fig. **c** Accrochez le câble à main (96) à la tôle de liaison (18), ici encore avec un nœud.

### 4.7.2 Montage des clips de rail

Ouvrez la porte à la main et marquez la position finale du galet supérieur (105L/105R).

Fig. **a**, page A22. Fermez la porte et montez les clips de rail (89) avec les vis (S14) à la position marquée.

Fig. **b** Notez que la distance entre l'extrémité du rail et l'arrière du clip doit être la même des deux côtés.

### 4.7.3 Montage de la gâche

Fermez la porte. Tenez ensuite la gâche (93L/93R) à droite ou à gauche à hauteur du loqueteau (79) et marquez sa position.

Fig. **a**, page A23. Ouvrez la porte et vissez la gâche (93L/93R) avec les vis (S17) dans les deux trous carrés correspondants (rangée avant) du profilé de cadre (1L/1R).

Contrôlez le verrouillage. Pour cela, ouvrez et fermez plusieurs fois la porte. Lors du verrouillage, le loqueteau (79) doit toujours entrer entièrement dans la gâche (93L/93R). Le cas échéant, corrigez la position verticale de la gâche (93L/93R).

Fig. **b** Sur la gâche (93L/93R) et le profilé de cadre (1L/1R), montez en plus une équerre de sécurité (94) au moyen des vis (S6 + S12).

## 4.8 Installation dans le cas « Reno »

#### AVIS

#### Observez les conditions préalables de montage.

Fig. **a**, page A23. Ne procédez aux étapes qui suivent qu'après avoir vérifié la distance entre la butée et le rail avant existant. La distance doit être d'au moins 60 mm.

Fig. **b** et Fig. **c** En bas du cadre (1L/1R), détachez l'équerre inférieure à la ligne de rupture en la pliant vers le bas. Détachez ensuite la languette libre du cadre.

#### AVIS

#### Risque de formation de rouille sur la ligne de rupture !

Protégez les lignes de rupture contre la corrosion en traitant les endroits concernés avec de la peinture pour retouches (non comprise dans la fourniture).

Fig. **d** redressez le cadre de porte et placez-le dans l'espace compris entre le mur et le rail de sol. Ce faisant, observez les instructions du chapitre « Chevillage du cadre ».



## 4.9 Fin de l'installation

Pour que la porte sectionnelle reste fonctionnelle, soit durable et coulisse facilement, il est essentiel que toutes les pièces aient été montées conformément à ces instructions. Vérifiez que la porte de garage fonctionne de façon irréprochable et en toute sécurité. Contrôlez tout particulièrement les points suivants :

- Les profilés latéraux de cadre, la poutre de cadre et les rails jumeaux horizontaux sont-ils respectivement verticaux, horizontaux et correctement positionnés en diagonale ? Sont-ils fixés de manière sûre ?
- Tous les vissages sont-ils correctement serrés ?
- Tous les ancrages de plafond des rails jumeaux horizontaux ont-ils été montés ?
- Les passages des rails verticaux du cadre aux courbes à 89° ont-ils été optimisés ?
- Les ressorts de traction ont-ils été mis en tension de façon égale ? Contrôle de la tension des ressorts : ouvrez la porte à mi-hauteur. La porte doit se maintenir toute seule dans cette position.
  - Si la porte a nettement tendance à descendre, augmentez la tension des ressorts de traction.
  - Si la porte a nettement tendance à monter, diminuez la tension des ressorts de traction.
- Les goupilles de sécurité ont-elles été mises en place sur les fixations de ressort inférieures et les barres de tension ?
- Galets : la porte étant fermée, les galets tournent-ils facilement à la main ?
- Lorsque la porte est ouverte, tous les axes des galets dépassent-ils de manière égale des supports ? Le cas échéant, contrôlez le positionnement diagonal du cadre de la porte.
- Les doubles câbles sont-ils placés correctement et sans torsion dans les guidages ?
- Le galet supérieur a-t-il été correctement réglé ?
- En cas d'entraînement motorisé : Le verrouillage et le câble à main ont-ils été démontés ?

## 5 Utilisation

### 5.1 Consignes de sécurité pour l'exploitation

Les dispositifs mécaniques de cette porte ont été conçus de manière à éviter autant que possible tout danger pour les utilisateurs et les personnes se trouvant à proximité en ce qui concerne les risques de coupure, d'écrasement, de cisaillement et de happement.

Pour une utilisation en toute sécurité, observez les consignes suivantes :

- Utilisation uniquement par des personnes instruites.
- Tous les utilisateurs doivent avoir été instruits en ce qui concerne le maniement de la porte de garage et les consignes de sécurité applicables.

- Respectez la réglementation locale de prévention des accidents en vigueur pour le domaine d'utilisation et les consignes générales de sécurité.
- Contrôlez régulièrement si la porte de garage présente des défauts visibles.
- Faites éliminer les défauts sans délai.
- L'actionnement manuel de la porte sectionnelle n'est autorisé qu'au moyen de la poignée extérieure, des poignées intérieures et, le cas échéant, du câble à main. À cette occasion, la personne actionnant la porte ne doit intervenir sur aucune pièce en mouvement.
- L'utilisation de cette porte n'est autorisée qu'à une température ambiante comprise entre -20 et +40 °C.



### Risque de heurt et d'écrasement dû aux mouvements de la porte !

Les processus d'ouverture et de fermeture doivent être surveillés lors de l'actionnement de la porte.

- La porte de garage doit pouvoir être vue à partir de l'endroit où on la fait fonctionner.
- Lors de l'actionnement de la porte, veillez à l'absence de toute personne, en particulier d'enfant, et de tout objet dans la zone de déplacement de la porte.
- Maintenez toujours libre la zone d'ouverture de la porte.

### 5.2 Ouverture de la porte

Ouvrez la porte en poussant le tablier jusqu'à sa position finale et attendez avant toute autre action que le tablier soit au repos.

### 5.3 Fermeture de la porte

Lorsque vous fermez la porte, veillez à ce que le loqueteau s'enclenche fermement.

### 5.4 Fonctions de la serrure

Tour complet de la clé :

- Ouverture et fermeture de la porte sectionnelle possibles sans clé en permanence.

3/4 de tour de clé suivi d'un retour en arrière de la clé :

- La porte sectionnelle peut être ouverte et est de nouveau verrouillée après sa fermeture.

Ouverture et fermeture de l'intérieur :

- Il est possible d'ouvrir et de fermer la porte sans clé en déplaçant le bouton de verrouillage/déverrouillage intérieur.

## 6 Entretien / Contrôle

### 6.1 Travaux de maintenance utilisateur

Les points suivants doivent être contrôlés ou exécutés après l'installation de la porte puis tous les 6 mois au minimum :

- Tous les 5 000 actionnements de porte environ Huiler/graisser les axes des galets, nettoyer les rails jumeaux horizontaux.
- Ne pas huiler le cylindre de verrouillage, utiliser seulement un pulvérisateur au graphite si le verrou tourne mal.
- Assurer une aération suffisante (séchage) du cadre de la porte : l'eau doit pouvoir s'écouler.
- La porte doit être protégée des produits corrosifs ou agressifs comme les solutions acides et basiques, le sel de déneigement, etc. N'utiliser que des produits détergents doux pour le nettoyage.
- Les portes sectionnelles à panneaux en acier sont revêtues en usine d'une couche de polyester. Le traitement à la peinture par le client doit avoir lieu dans les 3 mois suivant la livraison avec une couche de fond adhésive époxy à 2 composants puis, après durcissement, avec une peinture du commerce pour extérieur.
- La peinture doit être refaite à des intervalles dépendant des conditions atmosphériques.

#### 6.1.1 Nettoyage

Nous recommandons de nettoyer régulièrement la porte avec un chiffon humide et doux. Au besoin, utiliser un détergent doux ou une solution savonneuse à l'eau tiède. Éviter les pâtes de lustrage ainsi que les solvants et détergents abrasifs ou organiques. Afin d'éviter les rayures dues aux poussières, il convient de rincer soigneusement la porte et son vitrage avant le nettoyage.

### 6.2 Travaux de maintenance personne compétente

Les travaux de maintenance suivants ne doivent être effectués que par une personne compétente, voir chapitre 2.3 - Qualification du personnel.

- Contrôler la porte conformément aux instructions de contrôle.
- Contrôler le serrage des vis et des liaisons par serrage, resserrer au besoin.
- Contrôler les pièces d'usure (ressorts, câbles, etc.) et les remplacer au besoin par des pièces de rechange d'origine.
- Veiller à une tension correcte des ressorts. Si une modification de la tension des ressorts s'avère nécessaire, procéder conformément à la notice de montage.
- Remplacer les blocs-ressorts et les doubles câbles au bout d'environ 25 000 actionnements (ouverture/fermeture).

Cela correspond environ à :

Actionnements par jour	Remplacement
0 - 5	tous les 14 ans
6 - 10	tous les 7 ans
11 - 20	tous les 3,5 ans

## 7 Démontage

### 7.1 Consignes de sécurité pour le démontage



#### Danger dû à un ressort sous tension !

Les ressorts sont soumis à une tension élevée et peuvent libérer des forces importantes lors de leur mise en tension / leur détente.

- Lorsque vous détendez les ressorts, portez un équipement personnel de protection approprié.



#### Risque de heurt et d'écrasement en cas de chute de la porte !

Lors du décrochage des ressorts de traction, le tablier de porte peut retomber.

- Lorsque vous décrochez les ressorts de traction, sécurisez le tablier de porte afin d'empêcher toute chute.

1. Le démontage ne doit être effectué que par une personne compétente, voir chapitre 2.3 - Qualification du personnel.
2. N'effectuez jamais le démontage sans l'aide d'une autre personne. Certaines étapes ne peuvent être réalisées que par deux personnes.
3. Amenez le tablier de porte en position finale ouverte et sécurisez-le afin d'empêcher toute chute.
4. Débranchez des deux côtés les câbles simples du support de câble inférieur et fermez doucement la porte avec précaution.
5. La suite du démontage de la porte s'effectue dans l'ordre inverse du montage.

## 8 Élimination

Éliminez les matériaux d'emballage dans le respect de l'environnement et conformément aux réglementations locales en matière d'élimination des déchets.



Le pictogramme représentant une poubelle barrée, apposé sur un appareil électrique ou électronique, signifie que celui-ci ne doit pas, en fin de vie, être éliminé avec les ordures ménagères. Des points de collecte gratuits pour les appareils électriques ou

électroniques usagés sont à votre disposition à proximité de chez vous. Les autorités de votre ville ou de votre commune peuvent vous en fournir les adresses. La collecte séparée des appareils électriques et électroniques usagés permet leur réutilisation éventuelle, le recyclage des matériaux constitutifs et les autres formes de recyclage tout en évitant les conséquences négatives pour l'environnement et la santé des produits dangereux qu'ils sont susceptibles de contenir.

## 9 Conditions de garantie

### 5 ou 10 ans de garantie constructeur sur les portes sectionnelles

Outre la garantie stipulée dans nos conditions de vente et de livraison, nous accordons une garantie constructeur de 10 ans, limitée à 50 000 cycles de fonctionnement, pour les portes sectionnelles précitées.

Notre **garantie constructeur est de 5 ans** pour les pièces d'usure, telles que les serrures, les charnières, les ressorts, les paliers, les galets, les poulies et les câbles associés, dans des conditions de sollicitation normales ou jusqu'à 25 000 cycles de fonctionnement.

Nous accordons une **garantie constructeur de 10 ans** contre la perforation par corrosion de l'intérieur vers l'extérieur, sur la séparation acier/mousse, ainsi que sur les joints de sol, les joints latéraux et intermédiaires et les joints de linteau.

Au bout de 25 000 cycles de fonctionnement environ, il convient de remplacer entièrement les blocs-ressorts et les doubles câbles des portes à ressorts de traction ou l'arbre à ressorts de torsion sur les portes à arbre à ressorts de torsion (voir notice de montage).

Si le produit venait à ne plus fonctionner correctement, en partie ou totalement, en raison d'un défaut dont il est prouvé qu'il est dû au matériau ou à la fabrication, nous nous engageons, suivant notre choix, à réparer ou remplacer gratuitement la marchandise défectueuse.

Nous déclinons toute responsabilité pour les dommages découlant d'opérations de pose ou de montage déficientes ou incorrectes, d'une mise en service défectueuse, d'une utilisation non conforme, de la non-exécution de travaux de maintenance prescrits, d'une sollicitation inappropriée ou d'une quelconque modification arbitraire de la structure de la porte. Toutes les pièces mises en œuvre pour les extensions ou les modifications ainsi que les pièces de rechange pour la maintenance ou les réparations doivent être d'origine. Cela vaut également pour tous les dommages survenus au cours du transport, en raison d'un cas de force majeure, d'une incidence externe, de l'usure naturelle ou de conditions atmosphériques particulières.

En outre, la garantie est annulée en cas de non-observation de notre notice de montage et d'utilisation.

Nous déclinons toute responsabilité en cas de modifications ou d'améliorations arbitraires de pièces fonctionnelles ainsi qu'en cas de montage de charges supplémentaires ne pouvant plus être compensées par les ressorts de torsion prescrits.

La garantie de surface, pour tous les tabliers de porte installés à l'intérieur des terres et dotés d'un revêtement final dans une couleur d'origine, s'applique à l'adhérence de la peinture ou du film ainsi qu'à la résistance à la corrosion et à la lumière. Les légers changements de couleur, pouvant intervenir au cours du temps, sont exclus de la garantie. Les portes et les surfaces de porte installées sur les côtes et dans les zones proches des côtes sont soumises à des influences atmosphériques agressives et nécessitent une protection supplémentaire adaptée. Sont exclus de la garantie les défauts de toute nature dus à un endommagement du produit, comme par exemple des frottements, des détériorations mécaniques ou volontaires, un encrassement ou un nettoyage incorrect.

Les portes munies d'une couche d'apprêt doivent recevoir leur revêtement final de la part du client sous trois mois à compter de la date de livraison. Les petits défauts de surface, les légères traces de rouille, les inclusions de poussière ou les rayures superficielles ne sauraient faire l'objet de réclamations, car le ponçage et le revêtement final les rendront invisibles.

Les portes d'une largeur d'environ 3 mètres et plus, revêtues d'une peinture ou d'un film de couleur foncée, peuvent présenter en cas d'ensoleillement direct des défauts de fonctionnement dus à des phénomènes de flexion.

Des modifications techniques et des variations dans l'aspect extérieur de nos produits, dues à des modifications de produit, des adaptations de couleur ou de matériau ou des changements dans les processus de production peuvent apparaître. Elles sont en grande partie tolérables par le client dans le cadre d'un remplacement lié à la garantie.

Les défauts doivent nous être notifiés sans délai par écrit et les pièces concernées nous être retournées à notre demande. Nous ne prenons pas en charge les frais de démontage et de montage, ni les frais de transport et de port. Si une réclamation se révèle injustifiée après expertise, nous nous réservons le droit de facturer les frais que nous aurons encourus.

Cette garantie est valable uniquement en liaison avec la facture acquittée et commence à courir le jour de la livraison.

## 10 Déclaration de performances

La déclaration de performance, dans votre langue respective, est jointe en annexe à cette notice de montage.

## Inhoudsopgave

<b>1 Algemene informatie</b> .....	<b>42</b>
1.1 Inhoud en doelgroep .....	42
1.2 Pictogrammen en signaalwoorden .....	42
1.3 Gevarensymbolen .....	42
1.4 Aanwijzings- en infosymbool.....	43
1.5 Verwijzing naar tekst en afbeelding .....	43
1.6 Overige begrippen en de betekenis hiervan .....	43
<b>2 Veiligheid</b> .....	<b>43</b>
2.1 Bedoeld gebruik .....	43
2.2 Voorspelbaar verkeerd gebruik .....	43
2.3 Kwalificaties van het personeel.....	44
2.4 Aanwijzingen bij de uitrusting van de deur met een aandrijving .....	44
2.5 Gevaren die kunnen uitgaan van het product .....	45
<b>3 Productbeschrijving</b> .....	<b>45</b>
3.1 Algemeen productoverzicht .....	45
3.2 Technische gegevens .....	45
3.3 Typeplaatje .....	45
<b>4 Montage</b> .....	<b>46</b>
4.1 Veiligheidsaanwijzingen voor installeren en montage .....	46
4.2 Leveringsomvang.....	46
4.3 Voorbereiding van de montage .....	46
4.4 Montage van het deurframe .....	46
4.5 Montage van het deurblad .....	48
4.6 Trekveren inbouwen .....	50
4.7 Extra montage voor handbediening .....	51
4.8 Installatie "Reno"-inbouwsituatie .....	51
4.9 Installeren afronden .....	51
<b>5 Bediening</b> .....	<b>52</b>
5.1 Veiligheidsaanwijzingen voor het gebruik .....	52
5.2 Deur openen .....	52
5.3 Deur sluiten .....	52
5.4 Werking van slot .....	52
<b>6 Onderhoud / controle</b> .....	<b>52</b>
6.1 Onderhoudsactiviteiten bediener .....	52
6.2 Onderhoudsactiviteiten vakkundige persoon .....	53
<b>7 Demontage</b> .....	<b>53</b>
7.1 Veiligheidsaanwijzingen voor de demontage .....	53
<b>8 Recycling</b> .....	<b>53</b>
<b>9 Garantievoorwaarden</b> .....	<b>53</b>
<b>10 Prestatieverklaring</b> .....	<b>54</b>
<b>11 Afbeeldingen voor montage</b> .....	<b>A-1</b>

## 1 Algemene informatie

### 1.1 Inhoud en doelgroep

Deze montage- en gebruikshandleiding beschrijft de sectionale deuren iso20-4 ZF en iso45-5 ZF (hierna "Product" genoemd). Deze handleiding richt zich zowel tot de hiervoor gekwalificeerde inbouwers, volgens de eisen van EN 12604 en EN 12453, die opdracht krijgen voor montage- en onderhoudswerkzaamheden, als tot de bediener van het product.

#### 1.1.1 Getoonde afbeeldingen

De afbeelding in deze montage- en gebruikshandleiding dienen voor een beter begrip van de stand van zaken en de werkstappen. De getoonde afbeeldingen zijn voorbeelden en kunnen in geringe mate afwijken van het werkelijke uiterlijk van uw product.

### 1.2 Pictogrammen en signaalwoorden

Belangrijke informatie in deze montage- en gebruikshandleiding is voorzien van de volgende pictogrammen.



#### GEVAAR

... wijst op een gevaar, dat als het niet wordt vermeden, de dood of zwaar letsel tot gevolg heeft.



#### WAARSCHUWING

... wijst op een gevaar, dat als het niet wordt vermeden, de dood of zwaar letsel tot gevolg kan hebben.



#### VOORZICHTIG

... wijst op een gevaar, dat als het niet wordt vermeden, gering of matig letsel tot gevolg kan hebben.

### 1.3 Gevarensymbolen



#### Gevaar!

Dit symbool wijst op een direct gevaar voor het leven en de gezondheid van personen, dat tot levensgevaarlijk letsel of de dood kan leiden.



#### Knelgevaar voor ledematen

Dit symbool wijst op gevaarlijke situaties met knelgevaar voor ledematen.



#### Knelgevaar voor het gehele lichaam!

Dit symbool wijst op gevaarlijke situaties met knelgevaar voor het gehele lichaam.



#### Letselgevaar door de in belaste veren opgeslagen energie

Dit symbool wijst op gevaren door de in belaste trekveren opgeslagen energie.

## 1.4 Aanwijzings- en infosymbool

LET OP

LET OP

...wijst op belangrijke informatie (bijv. voor materiële schade), maar niet op gevaren.



**Info!**

Aanwijzingen met dit symbool helpen u bij het snel en veilig uitvoeren van uw taken.

## 1.5 Verwijzing naar tekst en afbeelding

**a** Verwijst naar een afbeelding van de betreffende montagestep in het afbeeldingsgedeelte van de montagehandleiding.

**iso20-4:** Wijst erop dat de volgende montageparagraaf uitsluitend voor de deurvariant iso20-4 ZF geldt.

**iso45-5:** Wijst erop dat de volgende montageparagraaf uitsluitend voor de deurvariant iso45-5 ZF geldt.

**A** Wijst erop dat de volgende montageparagraaf voor de wandmontage geldt.

**B** Wijst erop dat de volgende montageparagraaf voor de plafondmontage geldt.

## 1.6 Overige begrippen en de betekenis hiervan

**BRB:** Bouw-richtmaat-breedte

**BRH:** Bouw-richtmaat-hoogte

## 2 Veiligheid

Altijd de volgende veiligheidsaanwijzingen opvolgen:



WAARSCHUWING

### Letselgevaar door het niet opvolgen van de veiligheidsaanwijzingen en aanwijzingen!

Het niet opvolgen van de veiligheidsaanwijzingen en aanwijzingen kan leiden tot een elektrische schok, brand en / of ernstig letsel.

- Door het opvolgen van de opgegeven veiligheidsaanwijzingen en aanwijzingen in deze montage- en gebruikshandleiding, kunnen persoonlijk letsel en materiële schade tijdens de werkzaamheden aan en met het product worden voorkomen.
- Alle veiligheidsaanwijzingen en aanwijzingen lezen en opvolgen.

- Alle aanwijzingen voor het bedoeld gebruik in deze handleiding opvolgen.
- Alle veiligheidsaanwijzingen en aanwijzingen voor de toekomst bewaren.

- Het installeren mag uitsluitend worden uitgevoerd door gekwalificeerd technisch personeel.
- Wijzigingen aan het product mogen uitsluitend met nadrukkelijke toestemming van de fabrikant worden uitgevoerd.
- Gebruik uitsluitend originele reserveonderdelen van de fabrikant. Verkeerde of defecte reserveonderdelen kunnen leiden tot beschadigingen, storingen of een totale uitval van het product.
- Bij het niet opvolgen van de opgegeven veiligheidsaanwijzingen en aanwijzingen in deze handleiding, evenals de voor het toepassingsgebied van toepassing zijnde ongevalpreventievoorschriften en algemene veiligheidsbepalingen, is elke aansprakelijkheid van de fabrikant of onderaannemers hiervan uitgesloten.

## 2.1 Bedoeld gebruik

Garagedeuren zijn bedoeld voor inbouw in toegangszones voor personen in privé gebruikte garages en de toepassing bestaat uit het zorgen voor een veilige toegang voor goederen en voertuigen binnen een woonomgeving begeleid of geleid door personen te waarborgen.

Hoewel garagedeuren volgens nationale en internationale normen zijn gekeurd en worden gebouwd volgens de stand der techniek, kunnen hiervan gevaren uitgaan.

Het product is alleen uitwisselbaar met producten van Novoferm.

Wijzigingen aan het product mogen uitsluitend met nadrukkelijke toestemming van de fabrikant worden uitgevoerd.

Het product is uitsluitend bedoeld voor privégebruik.

Het product is niet geschikt voor het gebruik door personen (ook niet door kinderen) met een beperkt geestelijk, lichamelijk of sensorische vaardigheden, ontbrekende kennis of gebrek aan ervaring. De deur kan echter worden gebruikt in omgevingen die binnen het bereik van kinderen ligt.

## 2.2 Voorspelbaar verkeerd gebruik

Elk ander gebruik dan is beschreven in het hoofdstuk "Bedoeld gebruik" geldt als redelijkerwijs te voorzien verkeerd gebruik, hiervan is vooral in de volgende gevallen sprake:

- Als het product niet volgens het bedoeld gebruik wordt gebruikt.
- Gebruik zonder naleving van het minimale beschermingsniveau volgens EN 12453.
- Als het product ondeskundig wordt gerepareerd of onderhouden, vooral door niet vakkundige personen.
- Bij inwerking van lasten op het deurblad die groter zijn dan handkracht (deurblad alleen onbelast openen en sluiten, resp. het openen en sluiten niet bewust tegenwerken).

- Het gebruik van niet bijbehorende of niet correct ingestelde aandrijvingen.
- Bij het in- of aanbrengen van niet voor het bedoelde gebruik geschikte componenten of onderdelen in of op de deur, het sluitsysteem of de aandrijving en / of wijzigingen aan de originele toestand hiervan.
- Als aan de deur of bestanddelen hiervan veranderingen of modificaties zijn uitgevoerd.
- Bij het niet opvolgen van de montage-, bedienings- en onderhoudshandleiding, de betreffende landspecifieke normen en richtlijnen, evenals de geldende veiligheidsvoorschriften.
- Als de deur niet in een veiligheidstechnisch onberispelijke toestand is.
- Deurelementen, aandrijvingen en radiografische afstandsbedieningen zijn geen kinderspeelgoed.

Een deurelement is niet geschikt voor gebruik als dragend onderdeel. Het inbouwen moet op basis van de uitvoering verticaal of horizontaal gebeuren. De looprails moeten hierbij loodrecht of volgens de montagegegevens worden uitgelijnd.

Voor persoonlijk letsel en / of materiële schade door redelijkerwijs te voorzien verkeerd gebruik en / of het niet opvolgen van deze montage- en gebruikshandleiding, accepteert de fabrikant geen enkele aansprakelijkheid.

### 2.3 Kwalificaties van het personeel

De volgende personen zijn geautoriseerd voor montage, demontage, vervangen van de trekveren en onderhoud:

Vakkundige personen volgens de eisen van EN 12604 en EN 12453.

Een vakkundige persoon is een persoon die door de betreffende opleiding, kennis, vaardigheden en praktijkervaring is gekwalificeerd en de nodige instructies heeft ontvangen voor het correct en veilig uitvoeren van de vereiste werkzaamheden.

De volgende personen zijn geautoriseerd voor het uitvoeren van de elektrische installatiewerkzaamheden en werkzaamheden aan de elektrotechniek:

- Elektromonteurs

Opgeleide elektromonteurs moeten in staat zijn elektrische schema's te lezen en begrijpen, elektrische machines in gebruik te nemen, te onderhouden en te repareren, schakel- en besturingskasten te bedraden, de besturingssoftware te installeren, de correcte werking van elektrische componenten te waarborgen en mogelijke gevaren in de omgang met elektrische en elektronische systemen te herkennen.

De volgende personen zijn geautoriseerd voor de bediening van het product:

- Bediener

De bediener moet de handleiding, vooral het hoofdstuk Veiligheid, hebben gelezen en begrepen en op de hoogte zijn van de gevaren bij de omgang met het product.

### 2.4 Aanwijzingen bij de uitrusting van de deur met een aandrijving

Bij uitrusting van deze deur met een Novoferm-deuraandrijving volgens de meegeleverde prestatieverklaring (R-500, N-423, N-563S, B-1200 of Novoport IV):

- Voor het waarborgen van de verklaarde prestatie-eigenschappen moeten de aanwijzingen voor de montage, inbedrijfstelling, bediening en onderhoud van de deuraandrijving worden opgevolgd.

Bij uitrusting van deze deur met een niet expliciet genoemde deuraandrijving:

- De meegeleverde prestatieverklaring is niet onbeperkt geldig, zo moeten bijv. de gegevens m.b.t. de werkrachten door de fabrikant van de deurinstallatie door een nieuw op te stellen prestatie- / conformiteitsverklaring schriftelijk worden bevestigd.
- De deurinstallatie moet hierbij voldoen aan alle geldende EU-richtlijnen (Machinerichtlijn, Laagspanningsrichtlijn, EMC-richtlijn, etc.), evenals aan alle van toepassing zijnde nationale en internationale normen en voorschriften.
- De deurinstallatie moet door de fabrikant in overeenstemming met de bovengenoemde prestatieverklaring volgens de voorschriften worden gemarkeerd met een typeplaatje en het CE-symbool. Bovendien moet opleveringsdocumentatie worden opgesteld in de landstaal en door de exploitant gedurende de gehele gebruiksduur van de deur veilig worden bewaard.

Onafhankelijk van de gekozen deuraandrijving, moeten grendelplaten, grendels, evenals grendelstangen van de handbediende deur worden gedemonteerd.

## 2.5 Gevaren die kunnen uitgaan van het product

Het product is onderworpen aan een risicobeoordeling. De hierop gebaseerde constructie en uitvoering van het product komt overeen met de huidige stand der techniek. Het product is bij bedoeld gebruik veilig en bedrijfszeker. Desondanks blijft er sprake van een restrisico.

### WAARSCHUWING



#### Stoot- en knelgevaar door beweging van de deur!

Bij bediening van de deur, moeten de openings- en sluitprocessen worden bewaakt.

- De garagedeur moet zichtbaar zijn vanaf de bedieningslocatie.
- Zorg dat tijdens de deurbediening geen personen, vooral kinderen of voorwerpen aanwezig zijn binnen het bewegingsbereik van de deur.
- Het openingsbereik van de deur altijd vrij houden.

### WAARSCHUWING



#### Gevaar door een gespannen veer!

Gespannen veren kunnen bij het spannen / ontspannen hoge krachten veroorzaken.

- Draag bij het spannen / ontspannen van de veren geschikte persoonlijke beschermingsmiddelen.

### WAARSCHUWING

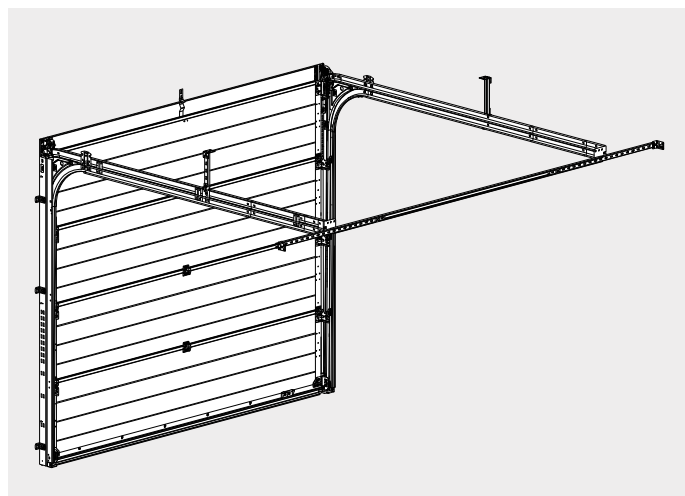
#### Letselgevaar door een hoge kabelspanning

Kabels staan onder hoge spanning. Beschadigde kabels kunnen breken en eventueel zwaar letsel veroorzaken.

- Beveilig de deur vóór het vervangen van beschadigde kabels of veren tegen ongecontroleerde bewegingen.
- Controleer de kabels regelmatig. Beschadigde kabels moeten onmiddellijk worden vervangen.

## 3 Productbeschrijving

### 3.1 Algemeen productoverzicht



Afb. 1: Productaanzicht

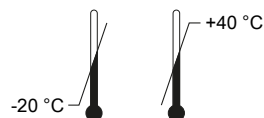
### 3.2 Technische gegevens

#### Modelspecificaties

Product: iso20-4 ZF  
iso45-5 ZF

Deurmaat / gewicht Zie typeplaatje

Temperatuurbereik:



Geluidsdruk niveau  $L_{pA}$   $\leq 70$  dB(A)

Fabrikant: Novoferm GmbH  
Isselburger Straße 31  
46459 Rees (Haldern)  
Duitsland  
[www.novoferm.de](http://www.novoferm.de)

### 3.3 Typeplaatje

Het typeplaatje bevindt zich op de binnenzijde van het deurblad.

## 4 Montage

### 4.1 Veiligheidsaanwijzingen voor installeren en montage

- Het installeren mag alleen door hiervoor gekwalificeerde monteurs gebeuren, zie hoofdstuk 2.3 - Kwalificaties van het personeel.
- Maak uzelf vertrouwd met alle installatieaanwijzingen, voordat u het product installeert.
- Voer het installeren nooit alleen uit. Enkele werkstappen kunnen uitsluitend door twee personen worden uitgevoerd.
- Draag bij de installatie uw persoonlijke beschermingsmiddelen.

### 4.2 Leveringsomvang

De leveromvang is gebaseerd op uw productconfiguratie. Doorgaans zie de leveromvang er als volgt uit:

- Sectiepakket
- Kozijnpakket
- Montagepakket

### 4.3 Voorbereiding van de montage

#### 4.3.1 Aanwijzingen voor de montage

De volgende aanwijzingen voor aanvang van de montage opvolgen:

- De in deze montage- en gebruikshandleiding beschreven montageschappen hebben betrekking op een standaard inbouwsituatie. Bij speciale inbouwsituaties graag contact opnemen met de fabrikant.
- Controleer voor de zekerheid vóór de montage de garageafmetingen en vergelijk ze met de bouwrichtmaten van de deur.
  - Minimale garagebinnenbreedte = bouwrichtmaatbreedte (BRB) + 160 mm
  - Minimale garagehoogte plafond = bouwrichtmaathoogte (BRH) + 115 mm (handbediend en Novoport)
  - Minimale garagehoogte plafond = bouwrichtmaathoogte (BRH) + 130 mm (plafondaandrijfeenheid)
  - Minimale aanslagbreedte rechts en links = 35 mm
- Controleer de afmetingen van de garagedeuropening en vergelijk deze met de pakbon.
- Controleer de geschiktheid van de meegeleverde houtschroeven (S8) en pluggen (S9) op basis van de bouwkundige omstandigheden.
- Alle gegevens voor de montage rechts / links zijn altijd gezien vanuit de binnenzijde van de garage, dus kijkend naar buiten!
- Alle maatgegevens zijn opgegeven in millimeters. Technische wijzigingen voorbehouden.

#### 4.3.2 Benodigd gereedschap

Afb. **a**, pagina A1. Voor de montage heeft u het volgende gereedschap nodig (de deur voor inbouw in de garage leggen, voor zover geen andere toegang beschikbaar is):

- Duimstok of rolmaat
- Omschakelbare ratel met verlenging
- Dopsleutels SW 7, 10, 13 en T30 (indien nodig ook steek- of ringsleutels)
- Kruiskopschroevendraaier PH, gr. 2
- Schroevendraaier T30
- Klopboormachine
- Boor 10 mm (boorlengte min. 200 mm)
- Krijt voor het aftekenen
- Stanley mes
- Waterpas (min. 80 cm)
- Metaalzaag
- Waterpomptang
- Hamer
- Beitel
- Min. twee lijmtangen
- Ladders en indien nodig ondersteuning
- Kanthouten ca. 30 x 30 mm
- Persoonlijke beschermingsuitrusting

### 4.4 Montage van het deurframe

Haal het afbeeldingengedeelte uit de montagehandleiding en volg de afbeeldingen parallel aan de werk-instructies.



De afbeeldingen in deze montagehandleiding tonen de montage op basis van het voorbeeld van de deurvariant **iso20-4 ZF**. De opgegeven montageschappen en uitleg gelden echter ook voor de deurvariant **iso45-5 ZF**, indien niets anders is vermeld. Afwijkende schappen zijn overeenkomstig gemarkeerd.

#### 4.4.1 Voormontage van het deurframe

De kozijnenprofielen (1L/1R) op hout o.i.d. leggen, ter bescherming tegen krassen.

Afb. **a**, pagina A2. Verbind de kozijnprofielen (1L/1R) met de kozijnplaat (3), door ze met de plaatschroeven (voorgemonteerd) vast te schroeven.

Afb. **b** Monteer de onderste veerophanging (5) elk met twee bouten (S6 + S12) in het onderste gedeelte van de kozijnprofielen (1L/1R).

#### 4.4.2 Montage van de muurankers

Voordat u de muurankers (7) monteert, de aanslagbreedte en de conditie van de ankerpunten in het metselwerk controleren.

Afhankelijk van de aanslagbreedte en de conditie monteert u de muurankers (7) met de schroeven (S6 + S12) als volgt:

Afb. **a**, pagina A3. De aanslagbreedte is groter dan 120 mm. Plaats de muurankers (7) buiten op het kozijnprofiel.



Afb. **b** De aanslagbreedte ligt tussen 80 mm en 119 mm. Plaats de muurankers (7) binnen in het kozijnprofiel.

#### LET OP

#### Belemmering van de werking van de trekveren!

Plaats de moeren (S12) in geen geval aan de binnenkant. Dit leidt tot een belemmering van de werking van de trekveren! Zie ook de uitzondering in de Afb. **c**.

Afb. **c** Bedraagt de afstand tussen garagewand en profiel minder dan 10 mm, dan legt u onder de schroef (S6) ook nog een onderlegging (U4) en plaatst u de schroef (S6) van buitenaf in het kozijnprofiel, zodat de schroefverbinding met de schroefmoer (S12) aan de binnenkant wordt gemaakt.

#### 4.4.3 Plugmontage van het deurframe

Afb. **a**, pagina A4. Het deurframe oprichten en plaats het achter de doorrijdopening.

Beveilig het deurframe tegen omvallen en lijn het met een waterpas exact parallel en haaks uit.

Afb. **b** Monteer de plaathouder (13), door deze in het midden in de plaat (3) vast te klikken.

Afb. **c** Boor de pluggaten ( $\varnothing=10$  mm) met een diepte van min. ca. 65 mm. Gebruik hiervoor bij voorkeur een steenboor met een lengte van 200 mm.

Afb. **d**, Afb. **e** en Afb. **f** Schroef de plaathouder (13) en de complete kozijnprofielen elk met de bouten (S8) en geschikte pluggen (S9) vast.

Afb. **g** Voor het verankeren van het kozijn in de vloer de schroef (S8) in combinatie met de plug (S9) en de ring (U1) gebruiken.

Afb. **h** Plaats de bout (S6) in het onderste gat van het kozijnprofiel (1L/1R) en deze met de moer (S12) vastschroeven.

#### LET OP

#### Kozijnprofielen (1R) en (1L) niet verdraaien!

Zorg bij het vastschroeven van de kozijnprofielen dat ze niet kromtrekken of verdraaien. De kozijnprofielen indien nodig ondervullen met geschikt materiaal. De hiervoor geschikte onderlegstukken zijn verkrijgbaar bij Novoferm.

#### 4.4.4 Voormontage van de horizontale looprailparen

Afb. **a** Monteer de verbindingsplaat (18) met de bouten (S6 en S12). Zorg hierbij dat de boutkoppen (S6) t.o.v. de looprail naar binnen zijn gemonteerd!

Afb. **b** Monteer elk van de hoekverbindingsprofielen (20) met de bouten (S11) op het looprailpaar (14L/14R).

#### 4.4.5 Montage van de horizontale looprailparen op het frame

Afb. **a**, pagina A6. Plaats de kabelhouder (4L/4R) in de uitsparing van het kozijnprofiel (1L/1R).

Afb. **b** Schroef het vormeindstuk (16L/16R) vast aan het kozijnprofiel (1L/1R) en de kabelhouder (4L/4R) door de schroeven (S11) handvast erin te draaien.

Afb. **c** en Afb. **d** Verbind het looprailpaar (14L/14R) met het kozijnprofiel (1L/1R) door het looprailpaar (14L/14R) in het vormeindstuk (16L/16R) te schuiven en met de schroeven (S17) vast te schroeven.

Afb. **e** Ondersteun de looprailparen (14L/14R) bij de montage met geschikte hulpmiddelen aan het achterste uiteinde en lijn de looprailparen (14L/14R) vervolgens horizontaal uit.

Afb. **f** Monteer de looprailbochtstukken (30) op de kozijnprofielen (1L/1R), evenals met de verbindingsplaten (18), door ze met de bouten (S17 + S12) vast te schroeven.

#### LET OP

#### Mogelijke rolblokkade bij de overgangen van de looprails.

Zorg voor een vloeiende overgang tussen de looprailprofielen, pas indien nodig de bochtuiteinden iets aan.

#### 4.4.6 Afhangen van de horizontale looprailparen

Afb. **a**, pagina A7. Het afhangen achter bij het looprailpaar (14L/14R) gebeurt, afhankelijk van de bouwkundige omstandigheden, in twee montagevarianten:

#### LET OP

#### De ankerrail (27) moet op basis van de totale ophanging worden onderverdeeld

De ankerrail (27) is bedoeld voor alle ophangingen en moet met vooruitziende blik in de benodigde segmenten worden onderverdeeld

#### Procedure (A) bij wandmontage, evenals een garagebinnenbreedte tot max. BRB + 1030 mm bij deurbouw in het midden:

Afb. **b** en Afb. **c** In de eerste stap een ankerrail (27) voorbereiden, de benodigde lengte afmeten en de ankerrail (27) overeenkomstig inkorten. Zorg hierbij dat bij de benodigde wandaanslagmaat ca. 200 mm wordt opgeteld, die later in de looprailverbinders (6) moet blijven en voor de nodige stabiliteit zorgt. Monteer in de volgende stap aan een uiteinde van de ankerrail (27) de klemplaat (29). Zorg bij het opschroeven dat deze nog kan worden bewogen. Monteer daarna aan het andere uiteinde het aansluitprofiel (28). Gebruik voor de montage de betreffende bouten en moeren (S6 + S12). Aan de zijde van de wandmontage de voorgemonteerde ankerrail (27) volledig in de looprailverbinder (6) schuiven.

Afb. **d** Monteer de looprailverbinder (6) met de bouten en moeren (S6 + S12) op een hoekverbindingsprofiel (20) van de beide looprailparen (14L/14R). Gebruik voor het vastschroeven bij voorkeur de bovenste gatpositie. Uitzondering: De aandrijving vereist montage in de onderste.

Afb. **e** Klap de looprailverbinder (6) omhoog naar het tegenoverliggende hoekverbindingsprofiel (20) en schroef hem met de bouten en moeren (S6 + S12) vast. Plaats daarna aan de andere zijde nog een bout en moer (S6 + S12).

Afb. **f** Trek de voorgemonteerde ankerrail (27) uit de looprailverbinder (6) naar voren en schroef de voorgemonteerde ankerrail (27) op de garagewand met de schroeven (S8) en de bijpassende pluggen (S9). De klemplaat (29) slechts licht aanhalen, het verschuiven van de ankerrail (27) moet nog mogelijk zijn voor de aansluitende diagonale uitlijning.

### **Procedure (B) bij plafondmontage, evenals bij een garagebinnenbreedte groter dan BRB + 1030 mm bij deurinbouw in het midden:**

Afb. **d** Monteer de looprailverbinder (6) met de bouten en moeren (S6 + S12) op een hoekverbindingsprofiel (20) van de beide looprailparen (14L/14R). Gebruik voor het vastschroeven bij voorkeur de bovenste gatpositie. Uitzondering: De aandrijving vereist montage in de onderste.

Afb. **e** Klap de looprailverbinder (6) omhoog naar het tegenoverliggende hoekverbindingsprofiel (20) en schroef hem met de bouten en moeren (S6 + S12) vast. Plaats daarna aan de andere zijde nog een bout en moer (S6 + S12).

Afb. **g** De op maat ingekorte plafondophanging, bestaande uit de ankerrail (27), aansluitprofiel (28) en de bouten en moeren (S6 + S12) vormmonteren. De bouten slechts licht aanhalen, om het aansluitend uitlijnen mogelijk te maken. Met de twee bouten en moeren (S6 + S12) de voorgemonteerde plafondophanging op de hoekverbindingsprofielen (20) vastschroeven.

Afb. **h** Gebruik daarna de bouten (S8) en bijbehorende pluggen (S9) voor het monteren van de plafondophanging aan het garageplafond.

### **Verder zijn de montageschappen voor wandmontage en plafondmontage identiek.**

Afb. **i** De diagonalen van beide horizontale deurlooprails opmeten. Kies hiervoor aan beide zijden dezelfde referentiepunten. De beide diagonalen moeten dezelfde waarde hebben, om een wrijvingsarme deurloop te waarborgen. Controleer ook de horizontale uitlijning van de looprailparen met een waterpas en haal daarna pas de bouten van de ophanging en die aan het vormeindstuk (16L/16R) aan.

Afb. **j** De twee plafondophangingen, bestaande uit de ankerrail (27), aansluitprofiel (28) en de bouten en moeren (S6 + S12) voorbereiden.

Afb. **k** Monteer aan elk looprailpaar (14L/14R) één looprailophangprofiel (19), door dit ongeveer in het midden op het looprailpaar (14L/14R) te plaatsen en in positie te draaien.

Afb. **l** Positioneer beide looprailophangprofielen (19) op het beoogde ophangpunt en monteer per kant een plafondophanging met de bouten en moeren (S6 + S12).

Afb. **m** Controleer het looprailpaar (14L/14R) op eventuele verdraaiingen en monteer daarna de resterende plafondophangingen aan het garageplafond met de bouten (S8) evenals de bijbehorende pluggen (S9).

Afb. **n** Vanaf **BRH = 2126 mm** is een extra ophanging van de looprails noodzakelijk. Hiervoor nog een extra plafondophanging met de bouten en moeren (S6 + S12) op de verbindingsplaat (18) van beide looprailparen (14L/14R) schroeven.

Afb. **o** Bij stabiliteitsproblemen bij de achterste plafondophanging, extra diagonaalschoren aanbrengen.

## **4.5 Montage van het deurblad**

### **4.5.1 Voormontage van de vloersectie**



Bij de voormontage van de vloersectie de verschillende procedures in Afb. **a** en Afb. **b** opvolgen, voor de betreffende deurvariant.

Afb. **a**, pagina A12. **iso20-4**: Het vloerprofiel (97) op de vloersectie (44) vastschroeven. Gebruik hiervoor de bouten (S10) en de onderleggingen (U2). Houd er rekening mee dat de bouten alleen in de sleufgaten worden geplaatst, de buitenste gaten moet vrij worden gelaten.

Afb. **b** **iso45-5**: De vloerafdichting (47) in de vloerrail leggen en de lengte overeenkomstig aanpassen.

Afb. **c** De rubber eindbuffer (45L/45R) links en rechts plaatsen.

Afb. **d** Afb. **e**, pagina A12. Verwijder bij elk deursegment altijd eerst de beschermfolie, door de beschermfolie voorzichtig langs een eindkap in te snijden en daarna los te trekken.

Afb. **f** Het logo (58) aanbrengen op de buitenzijde van de vloersectie (44).

Afb. **g** **iso45-5**: Aan de binnenzijde de vloergreep (49) vastschroeven. Gebruik voor de montage de bouten (S19) en het toegestane aanhaalmoment van 10 Nm aanhouden bij het vastschroeven.

### **4.5.2 Montage van de vloersectie**

Afb. **a**, pagina A13. Reinig de afdichtingen van de kozijnprofielen (1L/1R) met een vochtige doek. Positioneer de vloersectie (44) in het deurframe en breng ca. 30 mm ondervulling aan (houten balk o.i.d.), om een later optillen van het deurblad te vergemakkelijken. Beveilig de vloersectie (44) tegen omvallen.

Afb. **b** De looprol (56) uit de voorgemonteerde looprolhouder (61) bij de buitenste band (48L/48R) trekken en de looprol aan de andere zijde in de looprolhouder (61) plaatsen.

Afb. **c** Monteer links en rechts boven bij de vloersectie (44) elk een buitenste band (48L/48R).

Gebruik voor de montage, afhankelijk van de betreffende deurvariant, de volgende bouten:

**iso20-4** = bouten (S10)

**iso45-5** = bouten (S19)

Het toegestane aanhaalmoment van 10 Nm aanhouden bij het vastschroeven.

Afb. **d** De looprol (56) uit de voorgemonteerde looprolhouder (61) van de onderste kabelbevestiging (57L/57R) trekken en de looprol aan de andere zijde in de looprolhouder (61) plaatsen.

Afb. **e** Afb. **f** Monteer de onderste kabelbevestiging (57L/57R) op de vloersectie (44). Kantel hiervoor de kabelbevestiging (57L/57R) naar u toe en plaats de rol eerst in de looprail van het deurkozijn (1L/1R). Kantel daarna de kabelbevestiging (57L/57R) weer terug naar de definitieve positie.

Afb. **g** Gebruik voor de montage, afhankelijk van de betreffende deurvariant, de volgende bouten:

**iso20-4** = bouten (S10)

**iso45-5** = bouten (S19)

Het toegestane aanhaalmoment van 10 Nm aanhouden bij het vastschroeven.

### 4.5.3 Instellen van de looprollen



De looprollen na elk nieuw geplaatst deursegment instellen, zo heeft u direct inzicht in de afstand tussen het slijtprofiel van het kozijn en het geplaatste deursegment. Houd hierbij rekening met de volgende instellingen voor de verschillende deuraandrijvingstypen.

Afb. **a**, pagina A15. Voor het instellen van de looprol (56) de bout (56a) losdraaien.

Afb. **b** **Handbediening, evenals plafondaandrijving-eenheid:** Alle looprollen (56) zo instellen, dat het deursegment een afstand van ca. 1,5 - 2 mm heeft t.o.v. het slijtprofiel (rollen wegtrekken in pijlrichting).

Afb. **c** **Novoport-aandrijving:** De looprollen (56) zo instellen als eerder is beschreven. De bovenste looprol (56) aan de Novoport-zijde omgekeerd instellen, om het deurblad van de slijtkant weg te trekken.

Zorg dat de looprollen met de hand kunnen worden gedraaid.

### 4.5.4 Montage van de slotsectie

Afb. **a**, pagina A16. Positioneer de slotsectie (67) in het deurframe en beveilig deze tegen omvallen. Zorg bij het plaatsen op een correcte plaatsing van de groef en de veerverbinding tussen de secties.

Afb. **b** De slotsectie (67) bij de buitenscharnieren (48L/48R) vastschroeven aan de hieronder liggende vloersectie (44) en monteer links en rechts boven elk een buitenste band (48L/48R) net als bij de vloersectie (44).

Gebruik voor de montage, afhankelijk van de betreffende deurvariant, de volgende bouten:

**iso20-4** = bouten (S10)

**iso45-5** = bouten (S19)

Het toegestane aanhaalmoment van 10 Nm aanhouden bij het vastschroeven.

### 4.5.5 Slotmontage (optioneel)

Monteer de slotset in de slotsectie volgens de afbeeldingen.

Afb. **a**, pagina A16. Steek het slotschild (72) met het afdekschild (71) van buiten in de uitgestanste rechthoekige opening van de slotsectie (67) en deze met de slotset (73, 76) van binnenuit vastschroeven met de bouten (S1).

Afb. **b** De buitengreep (70) door de verschillende openingen van het slot (gebogen deel naar boven wijzend) steken en de buitengreep (70) van binnenuit vastschroeven op de binnengreep (78), met de schroef (S2).

Afb. **c** De grendelstang (80) in de grendel (79) haken.

Afb. **d** Het andere uiteinde van de grendelstang (80) in de draaiarm (77) haken en de grendel (79) met de bouten (S10) vastschroeven op de slotsectie. Het toegestane aanhaalmoment van 10 Nm aanhouden bij het vastschroeven.

### 4.5.6 Montage van de middensectie(s)

Positioneer de middensectie(s) (86) in het deurframe en monteer deze op dezelfde wijze als de slotsectie, resp. vloersectie.

### 4.5.7 Montage van de kopsectie

Positioneer de kopsectie (87) in het deurframe en beveilig het tegen omvallen. De kopsectie (87) bij de buitenscharnieren (48L/48R) vastschroeven aan de hieronder liggende sectie.



Afb. **a** De volgende voormontage van de rollenbok (88R/88L), is identiek voor beide deurvarianten en wordt getoond op basis van de rollenbok (88R/88L) voor **iso20-4**.

Afb. **b**, pagina A17. Voor zowel de linker- als de rechterzijde van de kopsectie (87) elk een rollenbok (88L/88R) met een looprol (105L/105R) voorbereiden, door beiden handvast vast te schroeven met de bouten en moeren (S5 + S12).

Afb. **c** Afb. **d** Bij het installeren van een NovoPort-aandrijving moet aan de aandrijfzijde de buitenste ring van de bovenste looprol (105L/105R) worden gedemonteerd.

Houd de looprol in de rechterhand. Steek een schroevendraaier tussen rib en tand van de looprol. Draai de looprol rechtsom om de buitenste ring los te maken en los te trekken.

Afb. **e** Monteer zowel rechts als links van de kopsectie (87) elk een voorgemonteerde rollenbok (88L/88R).

Gebruik voor de montage, afhankelijk van de betreffende deurvariant, de volgende bouten:

**iso20-4** = bouten (S10)

**iso45-5** = bouten (S19)

Het toegestane aanhaalmoment van 10 Nm aanhouden bij het vastschroeven.

#### 4.5.8 Montage van de middenscharnieren

Afb. **a**, pagina A18. Na het monteren van de individuele deurbladsecties (44; 67; 86; 87), de middenscharnieren (68) monteren.

Gebruik voor de montage, afhankelijk van de betreffende deurvariant, de volgende bouten:

**iso20-4** = bouten (S10)

**iso45-5** = bouten (S19)

Het toegestane aanhaalmoment van 7 Nm aanhouden bij het vastschroeven van de middenscharnieren (68).

### 4.6 Trekveren inbouwen

#### 4.6.1 Staalkabels inhaken

Afb. **a** und Afb. **b**, pagina A19. Het deurblad optillen en het naar de eindstand schuiven. Beveilig het deurblad aan beide kanten tegen vallen.

Afb. **c** Wijs de beide staalkabelelementen (12) toe aan de juiste kant van de deur. Lijn de staalkabelelementen (12) zo uit dat in het linker kozijn de zichtbare kant **rood** is en in het rechter kozijn het zichtbare vlak **zwart** is.

Afb. **d** Steek het dubbele staalkabeluiteinde (12) in de kabelhouder (4L/4R). Let op dat de staalkabels niet gekruist raken.

Afb. **e** Leg de enkele staalkabeluiteinden (12) over de omkeerrol (17) en monteer elke omkeerrol (17) met de schroef (S15) aan het vormeindstuk (16L/16R). Let er daarbij op dat de staalkabels parallel lopen, de staalkabels mogen elkaar niet kruisen.

Afb. **f** De beide enkele staalkabeluiteinden (12) naar de kabelzwenkarm bij de onderste kabelbevestiging (57L/57R) van de vloersectie (44) leiden. De staalkabeluiteinden (12) een voor een door de kabelzwenkarmleiden en hierbij zorgen dat de staalkabels parallel lopen.

Afb. **g** Monteer de staalkabelgeleiding (21) aan de kabelhouder (4L/4R) met de schroef (S17). Positioneer beide staalkabels (S12) achter de staalkabelgeleiding (21) en let erop dat ze parallel lopen.

#### 4.6.2 Trekveren inhaken



#### Gevaar door gespannen veren!



Na de installatie en na elke instelling moet het verenpakket met de borgclip worden geborgd!

Afb. **a**, pagina A20. Haak het sleufgat van het verenpakket (11) in de onderste veerophanging (5) en borg het met de borgclip (15).

Afb. **b** Daarna de nok van het verenpakket (11) met een lichte voorspanning in de veerspanband (12) haken. Borg het verenpakket (11) met een borgclip (15). Voor het bepalen van de optimale trekveerspanning, de deur tot de halve hoogte openen. De deur moet uit zichzelf in deze positie blijven. U kunt de veerkracht afstemmen door de nok in de veerspanband (12) op een andere positie te plaatsen.

#### 4.6.3 Montage van het deurblad afronden

Afb. **a** Afhankelijk van de bedieningswijze van de deur, kan het noodzakelijk zijn geleideplaten (99) te monteren.

**Handbediening:** Monteer aan beide kanten van de deur één geleideplaat (99) aan het kozijn.

**NovoPort-aandrijving:** Monteer alleen aan de kant van de NovoPort-aandrijving één geleideplaat (99) aan het kozijn.

**Plafondaandrijving:** Er hoeft geen geleideplaat (99) gemonteerd te worden.

Ga als volgt te werk om de geleideplaat (99) te monteren: Draai de geleideplaat (99) in het kozijnprofiel (1L/1R) en schroef het vast met de schroef (S3).

Afb. **b** Sluit de deur om de afsluitende afstelling van de bovenste looprollen te verrichten. Let op dat de montageblokken onder het deurblad verwijderd zijn.

Afb. **c** Bij handbediening of deuraandrijving NovoPort: Positioneer de looprolmiddelpunten gecentreerd t.o.v. de binnenkant van het vormeindstuk. Houd er rekening mee dat bij een plafondaandrijving eenheid als deuraandrijving de looprollen ca. 25 mm verzet moeten hebben naar boven.

Na het instellen van de bovenste looprol de bouten van de rolhouder (105L/105R) aanhalen.

Afb. **d** Ter afronding van de montage aan beide zijden van de looprails voorzichtig de ingrijpbeveiliging (39) plaatsen.

Afb. **e** Controleer de profiel- en plaatafdichtingen op eventuele vervormingen. De oorspronkelijke vorm kan worden hersteld met een föhn.

## 4.7 Extra montage voor handbediening

### 4.7.1 Montage van de handkabel (optioneel)



#### Letselgevaar door het afsnoeren van ledematen

Bij het installeren van zowel de handkabel als een deuraandrijving, bestaat tijdens de deurloop gevaar dat ledematen worden gegrepen door de handkabel en worden afgesnoerd.

- Bij een aanwezige deuraandrijving of bij een geplande installatie van een deuraandrijving mag de handkabel niet worden gemonteerd!

Afb. **a**, pagina A22. Monteer de kabelhouder (91) voor de handkabel (96) op de vloersectie (44) met de bouten (S10). Het toegestane aanhaalmoment van 10 Nm aanhouden bij het vastschroeven.

Afb. **b** De handkabel (96) door het betreffende gat in de kabelhouder (91) leiden en borgen met een knoop.

Afb. **c** De handkabel (96) in de verbindingsplaat (18) haken, eveneens met een knoop.

### 4.7.2 Montage van de looprailklemmen

Open de deur met de hand en markeer de eindpositie van de bovenste looprol (105L/105R).

Afb. **a**, pagina A22. Sluit de deur en monteer op de gemarkeerde positie de looprailklemmen (89) met de bouten (S14).

Afb. **b** Zorg dat de afstand van het looprailuiteinde tot het laagste punt van de klem aan beide zijden hetzelfde is.

### 4.7.3 Grendelplaat monteren

Sluit de deur. Houd vervolgens de grendelplaat (93L/93R) rechts resp. links op de grendelpen (79) en markeer de positie.

Afb. **a**, pagina A23. Open de deur en schroef de grendelplaat (93L/93R) met de bouten (S17) vast in de beide rechthoekige gaten (voorste gatrij) van het kozijnprofiel (1L/1R).

Controleer de vergrendeling, open en sluit hiervoor de deur verschillende keren. Bij het sluiten moet de grendelpen (79) altijd volledig aangrijpen in de grendelplaat (93L/93R), indien nodig moet de positie door het verticaal verschuiven van de grendelplaat (93L/93R) worden gecorrigeerd.

Afb. **b** Monteer op de grendelplaat (93L/93R) en het kozijnprofiel (1L/1R) ook een beveiligingsprofiel (94) met de bout en moer (S6 + S12).

## 4.8 Installatie "Reno"-inbouwsituatie

### LET OP

#### Zorg dat is voldaan aan de inbouwvoorwaarden.

Afb. **a**, pagina A23. De volgende stappen pas uitvoeren, als u de afstand tussen aanslag en de aanwezige voorste rail heeft gecontroleerd. De afstand moet minimaal 60 mm zijn.

Afb. **b** en Afb. **c** Bij het onderste uiteinde van het kozijnprofiel (1L/1R) het voetprofiel bij de voorgedefinieerde breuklijn verwijderen door het naar onder knikken hiervan. Daarna de vrijstaande strip van het kozijnprofiel verwijderen.

### LET OP

#### Mogelijke roestvorming bij breuklijn!

Bescherm de breuklijn tegen corrosie, door de plekken met bijwerkklak bij te werken (bijwerkklak wordt niet meegeleverd).

Afb. **d** Het deurkozijn oprichten en deze in de tussenruimte (muur en vloerrail) plaatsen. Hierbij ook de stappen in het hoofdstuk "Plugmontage van het deurframe" opvolgen.

## 4.9 Installeren afronden

Voor de werking, levensduur en het licht lopen van de sectionale deur is het essentieel dat alle onderdelen volgens de montagehandleiding zijn gemonteerd. Controleer de garagedeur op een veilige en probleemloze werking. Controleer vooral de volgende punten:

- Zijn de kozijnprofielen aan de zijkanten, de kozijnplaat en de horizontale looprailparen horizontaal, verticaal en diagonaal nauwkeurig uitgelijnd en stevig bevestigd?
- Zijn alle schroefverbindingen stevig aangehaald?
- Zijn alle plafondophangingen van de horizontale looprailparen gemonteerd?
- Zijn de overgangen tussen de verticale looprails in het kozijnprofiel en de 89°-bochtstukken aangepast?
- Zijn de trekveren gelijkmatig gespannen? Veerspanning controleren: Open de deur tot de halve hoogte. De deur moet uit zichzelf blijven stilstaan.
  - Zakt de deur duidelijk omlaag, verhoog dan de trekveerspanning.
  - Gaat de deur duidelijk omhoog, verlaag dan de trekveerspanning.
- Zijn de borgclips in de onderste veerophangingen en de veerspanband gestoken?
- Looprollen: Kunnen alle looprollen bij een gesloten deur eenvoudig met de hand worden gedraaid?

- Staan alle looprollen even ver uit de houders als de deur geopend is? Controleer zo nodig de diagonale uitlijning van het deurframe.
- Liggen de dubbele staalkabels exact en zonder draaiing in de geleidingen?
- Is de bovenste looprol correct ingesteld?
- Bij deuraandrijving: Is de vergrendeling en de handkabel gemonteerd?

## 5 Bediening

### 5.1 Veiligheidsaanwijzingen voor het gebruik

De mechanische inrichtingen van deze deur zijn zo ontworpen, dat gevaren voor de bediener, resp. in de buurt aanwezige personen m.b.t. beknelling, snijden, scharen en grijpen, zoveel mogelijk worden vermeden.

Volg voor een veilig gebruik de volgende veiligheidsaanwijzingen:

- Gebruik alleen door geïnstrueerde personen.
- Alle gebruikers moeten geïnstrueerd zijn over de omgang met de deur en vertrouwd met de van toepassing zijnde veiligheidsvoorschriften.
- Houd u aan de voor de gebruikslocatie geldende lokale ongevalpreventievoorschriften en algemene veiligheidsbepalingen.
- Controleer de garagedeur regelmatig op zichtbare gebreken.
- Laat gebreken onmiddellijk verhelpen.
- Handbediening van de sectionale deur is alleen toegestaan met de buitengreep, de binnengrepen of evt. met de handkabel. Hierbij mag de bediener niet in bewegende onderdelen grijpen.
- Het gebruik van deze deur is alleen toegestaan binnen een omgevingstemperatuurbereik van -20 °C tot +40 °C.



#### Stoot- en knelgevaar door beweging van de deur!



Bij bediening van de deur, moeten de openings- en sluitprocessen worden bewaakt.

- De garagedeur moet zichtbaar zijn vanaf de bedieningslocatie.
- Zorg dat tijdens de deurbediening geen personen, vooral kinderen of voorwerpen aanwezig zijn binnen het bewegingsbereik van de deur.
- Het openingsbereik van de deur altijd vrij houden.

### 5.2 Deur openen

Schuif bij het openen het deurblad tot de eindstand open en wacht vóór verdere handelingen tot het deurblad stilstaat.

### 5.3 Deur sluiten

Zorg bij het sluiten dat de grendelpen goed aangrijpt.

### 5.4 Werking van slot

Volledige sleutelomwenteling:

- Continu openen en sluiten van de sectionale deur zonder sleutel mogelijk.

3/4 sleutelomwenteling en daarna terugdraaien van de sleutel:

- De sectionale deur kan worden geopend en is na het sluiten van de deur weer vergrendeld.

Openen en sluiten van binnenuit:

- Door het verschuiven van de ontgrendelings- resp. vergrendelingsknop aan de binnenzijde, is het openen en sluiten zonder sleutel mogelijk.

## 6 Onderhoud / controle

### 6.1 Onderhoudsactiviteiten bediener

De volgende punten moeten na de inbouw van de deur, evenals minimaal elke 6 maanden worden gecontroleerd, resp. uitgevoerd:

- Na elke ca. 5000 deurbedieningen looprollen smeren met olie/vet, horizontale looprails reinigen.
- Sluitcilinders niet met olie smeren; bij zwaar lopen alleen met grafietspray zorgen voor soepele loop.
- Voor voldoende ventilatie (droging) van het deurframe zorgen; de waterafvoer moet gewaarborgd zijn.
- Sectionale deur beschermen tegen bijtende, agressieve middelen, zoals zuren, logen, strooizout, etc. Voor de reiniging alleen milde huishoudelijke reinigingsmiddelen gebruiken.
- Sectionale deuren met stalen vullingen zijn vanuit de fabriek gecoat met polyester. De verdere verfafwerking ter plaatse moet binnen 3 maanden na levering gebeuren met oplosmiddelhoudende 2C-epoxy-grondverf en na uitharding met in de handel gebruikelijke buitenlak.
- Op basis van de lokale atmosferische belasting moet het verfwerk periodiek worden bijgewerkt.

#### 6.1.1 Reiniging

Wij adviseren de deur regelmatig te reinigen met een zachte, vochtige doek. Indien nodig kan een mild reinigingsmiddel of een zeepoplossing met lauwwarm water worden gebruikt. Polijsten moet worden vermeden, evenals schurende of organische oplosmiddelen / reinigingsmiddelen. Deur en deurbeglazing moeten om krassen te voorkomen voor het reinigen worden afgespoeld.

## 6.2 Onderhoudsactiviteiten vakkundige persoon

De volgende onderhoudsactiviteiten mogen alleen gebeuren door een vakkundige persoon, zie hoofdstuk 2.3 - Kwalificaties van het personeel.

- Deur volgens controle-aanwijzingen controleren.
- Bouten, moeren en klemverbindingen op goed vastzitten controleren en indien nodig natrekken.
- Slijtdelen controleren (veren, staalkabels etc.) en indien nodig vervangen door originele reserveonderdelen.
- Op een correcte veerspanning letten. Mocht een wijziging van de veerspanning noodzakelijk zijn, moet te werk worden gegaan volgens de montagehandleiding.
- Meervoudige veerpakketten en dubbele staalkabels na ca. 25.000 deurbedieningen (open/dicht) vervangen.

Dit komt overeen met ca.:

Deurbedieningen per dag	Vervangen
0 - 5	Elke 14 jaar
6 - 10	Elke 7 jaar
11 - 20	Elke 3,5 jaar

## 7 Demontage

### 7.1 Veiligheidsaanwijzingen voor de demontage



WAARSCHUWING

#### Gevaar door een gespannen veer



De veren staan onder hoge trekspanning en kunnen bij het spannen / ontspannen hoge krachten veroorzaken.

- Draag bij het ontspannen van de veren geschikte persoonlijke beschermingsmiddelen.



WAARSCHUWING

#### Stoot- en knelgevaar door vallen van de deur!



Bij het uithaken van de trekveren kan het deurblad vallen.

- Borg het deurblad tegen vallen bij het uithaken van de trekveren.

1. De demontage mag alleen gebeuren door een vakkundige persoon, zie hoofdstuk 2.3 - Kwalificaties van het personeel.
2. Voer de demontage nooit alleen uit. Enkele werkstappen kunnen uitsluitend door twee personen worden uitgevoerd.
3. Breng het deurblad in de open eindstand en beveilig het tegen vallen.
4. Haak de enkele staalkabels uit de onderste kabelzwenkarm links en rechts en sluit de deur langzaam en voorzichtig.
5. De verdere demontage van de deur gebeurt in omgekeerde volgorde t.o.v. de montage.

## 8 Recycling

Verpakkingsmaterialen altijd milieuvriendelijk en volgens de geldende lokale recyclingvoorschriften recyclen.



Het symbool met de doorgestreepte vuilnisbak op een gebruikt elektronisch of elektrisch apparaat, geeft aan dat het aan het einde van de levensduur niet mag worden afgevoerd met het huishoudelijk afval. Voor het gratis inleveren zijn in uw omgeving inzamelpunten voor gebruikte elektronische of elektrische apparaten beschikbaar. De adressen zijn verkrijgbaar via uw gemeente of provincie. Door het gescheiden inzamelen van elektronische of elektrische apparaten, worden recyclen, materiaalhergebruik, resp. ander vormen van hergebruik van gebruikte apparaten mogelijk gemaakt. Ook worden negatieve gevolgen bij de afvoer van de in de apparaten opgenomen gevaarlijke stoffen voor het milieu en de menselijke gezondheid voorkomen.

## 9 Garantievoorwaarden

### 5 resp. 10 jaar fabrieksgarantie op sectionale deuren

Naast de garantie in het kader van onze verkoop- en leveringsvoorwaarden, geven wij op de bovengenoemde sectionale deuren 10 jaar fabrieksgarantie bij max. 50.000 gebruikscycli.

Onze **fabrieksgarantie is 5 jaar** voor slijtdelen, zoals sloten, scharnieren, veren, lagers, looprollen, katrollen en bijbehorende kabels, onder normale belasting of tot max. 25.000 bedrijfscycli.

Wij verlenen **10 jaar fabrieksgarantie** op de secties voor doorroesten van binnen naar buiten, op het loskomen van het staal van het schuim, evenals op vloer-, tussen- en zijafdichtingen, evenals op kozijnafdichtingen.

Bij trekveerdeuren moet de meervoudige veerpakketten en de dubbele staalkabels na ca. 25.000 gebruikscycli, bij torsieveerasdeuren de torsieveeras compleet worden vervangen (zie montagehandleiding).

Mochten deze of onderdelen hiervan aantoonbaar door materiaal- of fabricagefouten onbruikbaar zijn of in bruikbaarheid aanzienlijk zijn beperkt, zullen we deze naar onze voorkeur gratis repareren of nieuw leveren.

Voor schade als gevolg van gebrekkige of onvakkundige inbouw- en montagewerkzaamheden, verkeerde inbedrijfstelling, onjuiste bediening, niet uitgevoerde voorgeschreven onderhoudswerkzaamheden, ondeskundige belasting en alle eigenmachtige veranderingen aan de deurconstructie, wordt geen aansprakelijkheid aanvaard. Voor aan- en ombouwwerkzaamheden, evenals voor vervanging bij onderhouds- of reparatiewerkzaamheden mogen alleen originele accessoires worden gebruikt. Hetzelfde geldt ook voor

---

schade die is ontstaan door transport, overmacht, externe invloeden of natuurlijke slijtage, evenals bijzondere atmosferische belastingen.

Verder vervalt de garantie bij het niet opvolgen van onze inbouw- en bedieningshandleiding.

Na eigenmachtige veranderingen of modificaties aan functieonderdelen of het aanbrengen van extra vulgewicht, dat niet meer kan worden gecompenseerd door de voorgeschreven torsieveren, kan geen aansprakelijkheid worden aanvaard.

De oppervlaktegarantie voor alle in het binnenland ingebouwde deurbladen in de originele kleur van de eindafwerking heeft betrekking op de hechting van de verf resp. folie, evenals op corrosiebescherming en lichtechtheid. Lichte kleurveranderingen die na verloop van tijd kunnen ontstaan, zijn uitgesloten van de garantie. Deuren en deuropervlakken ingebouwd aan de kust en in de buurt van de kust, zijn onderhevig aan agressieve omgevingsinvloeden en hebben dienovereenkomstig extra bescherming nodig. Van deze garantie uitgesloten zijn gebreken van welke aard dan ook die worden veroorzaakt door beschadiging van het product, zoals afslijten, mechanische of moedwillige beschadiging, vervuiling en ondeskundige reiniging.

Bij deuren in de grondlak moet de lokale eindafwerking binnen drie maanden na levering gebeuren. Kleinere oppervlaktefouten, lichte roestvorming, stofinsluitingen of oppervlakkige krassen vormen bij deuren in de grondlak geen reden voor reclamatie, omdat ze na het opschuren en de eindafwerking niet meer zichtbaar zijn.

Bij deuren vanaf een breedte van 3 meter en bij donkere verf- of foliekleuren kunnen bij direct zonlicht doorbuigingen en nadelige beïnvloeding van de werking ontstaan.

Technische wijzigingen van onze producten vanwege productwijzigingen, kleur- of materiaalwijzigingen of wijzigingen van productieprocessen en dus het uiterlijk kunnen voorkomen en vallen doorgaans niet binnen het kader van vervanging i.v.m. garantie.

Gebreken moeten onmiddellijk schriftelijk aan ons worden gemeld, de betreffende onderdelen moeten ons op verzoek worden toegezonden. De kosten voor uit- en inbouw, vracht en porti worden niet door ons vergoed. Blijkt een klacht bij een controle achteraf onterecht, behouden wij ons het recht voor de hierdoor ontstane kosten in rekening te brengen.

Deze garantie is uitsluitend geldig in combinatie met de betaalde rekening en begint op de dag van de levering.

## **10 Prestatieverklaring**

De prestatieverklaring in de voor u relevante taal vindt u in de bijlage van deze montagehandleiding.



## Indholdsfortegnelse

<b>1</b>	<b>Generelle informationer</b>	<b>55</b>
1.1	Indhold og målgruppe	55
1.2	Piktogrammer og signalord	55
1.3	Faresymboler	55
1.4	Bemærk- og infosymbol	56
1.5	Henvisning til tekst og billede	56
1.6	Andre begreber og deres betydning	56
<b>2</b>	<b>Sikkerhed</b>	<b>56</b>
2.1	Tilsluttet brug	56
2.2	Forudsigtelig forkert brug	56
2.3	Personalekvalifikation	57
2.4	Anvisninger vedr. udrustning af porten med en motor	57
2.5	Farer, som kan udgå fra produktet	57
<b>3</b>	<b>Produktbeskrivelse</b>	<b>58</b>
3.1	Generel produktoversigt	58
3.2	Tekniske data	58
3.3	Typeskilt	58
<b>4</b>	<b>Montering</b>	<b>58</b>
4.1	Sikkerhedsanvisninger for installation og montering	58
4.2	Leveringsomfang	58
4.3	Forberedelse af monteringen	58
4.4	Montering af portrammen	59
4.5	Montering af portbladet	61
4.6	Montering af trækfjedre	62
4.7	Ekstra montering til manuel betjening	63
4.8	Installation i tilfælde af "Reno"-montering	63
4.9	Afslutning af installationen	63
<b>5</b>	<b>Betjening</b>	<b>64</b>
5.1	Sikkerhedsanvisninger for driften	64
5.2	Åbning af port	64
5.3	Lukning af port	64
5.4	Låsefunktion	64
<b>6</b>	<b>Vedligeholdelse/eftersyn</b>	<b>64</b>
6.1	Vedligeholdelsesarbejde, der skal udføres af operatøren	64
6.2	Vedligeholdelsesarbejde, der skal udføres af kompetent person	65
<b>7</b>	<b>Afmontering</b>	<b>65</b>
7.1	Sikkerhedsanvisninger for afmontering	65
<b>8</b>	<b>Bortskaffelse</b>	<b>65</b>
<b>9</b>	<b>Garantibestemmelser</b>	<b>65</b>
<b>10</b>	<b>Ydeevnedeklaration</b>	<b>66</b>
<b>11</b>	<b>Abbildungen der Montage</b>	<b>A-1</b>

## 1 Generelle informationer

### 1.1 Indhold og målgruppe

Denne monterings- og driftsvejledning beskriver sektionssportene iso20-4 ZF og iso45-5 ZF (i det følgende benævnt "produkt"). Vejledningen henvender sig til såvel relevant kvalificerede montører, under hensyntagen til kravene i EN 12604 og EN 12453, som er bemyndigede til at foretage monterings- og vedligeholdelsesarbejde, som til brugeren af produktet.

#### 1.1.1 Illustrationerne

Illustrationerne i denne monterings- og driftsvejledning hjælper dig med at forstå forklaringerne samt handlingsforløbene. Illustrationerne er vejledende og kan variere en smule fra dit produkts faktiske udseende.

### 1.2 Piktogrammer og signalord

Vigtige oplysninger i denne monterings- og driftsvejledning er markeret med følgende piktogrammer.



**FARE**

#### **FARE**

... angiver en fare, der, hvis den ikke undgås, vil resultere i død eller alvorlig skade.



**ADVARSEL**

#### **ADVARSEL**

... angiver en fare, der, hvis den ikke undgås, vil kunne resultere i død eller alvorlig skade.



**FORSIGTIG**

#### **FORSIGTIG**

... angiver en fare, der, hvis den ikke undgås, vil kunne resultere i mindre eller moderat skade.

### 1.3 Faresymboler



#### **Fare!**

Dette symbol henviser til en umiddelbar fare for liv og helbred for personer, som kan føre til livsvarige skader eller død.



#### **Klemningsfare for lemmer**

Dette symbol henviser til farlige situationer med risiko for knusning af lemmer.



#### **Klemningsfare for hele kroppen!**

Dette symbol henviser til farlige situationer med risiko for knusning af hele kroppen.



#### **Risiko for kvæstelser på grund af akkumuleret energi i belastede fjedre**

Dette symbol henviser til farer som følge af akkumuleret energi i de belastede trækfjedre.

## 1.4 Bemærk- og infosymbol

### BEMÆRK

### BEMÆRK

... henviser til vigtige oplysninger (f.eks. til skader på genstande), men ikke til farer.



### Info!

Henvisninger med dette symbol hjælper dig med at udføre dine arbejdsopgaver hurtigt og sikkert.

## 1.5 Henvisning til tekst og billede

- a** Henviser til en illustration af det tilsvarende monteringsstrin i monteringsvejledningens billeddel.

**iso20-4:** Henviser til, at det følgende monteringsafsnit udelukkende gælder for porttypen iso20-4 ZF.

**iso45-5:** Henviser til, at det følgende monteringsafsnit udelukkende gælder for porttypen iso45-5 ZF.

- A** Henviser til, at det viste billede gælder for vægmontering.
- B** Henviser til, at det viste billede gælder for loftmontering.

## 1.6 Andre begreber og deres betydning

**BRB:** Portbredde

**BRH:** Porthøjde

## 2 Sikkerhed

Vær altid opmærksom på følgende sikkerhedsanvisninger:



### ADVARSEL

### Fare for personskade ved manglende overholdelse af sikkerhedsadvarsler og instruktioner.

Manglende overholdelse af sikkerhedsadvarslerne og instruktionerne kan medføre elektrisk stød, brand og/eller alvorlige kvæstelser.

- Ved at følge sikkerhedsadvarslerne og instruktionerne i denne monterings- og betjeningsvejledning kan skader på personer og genstande undgås under arbejdet med og på produktet.
- Læs og følg alle sikkerhedsanvisninger og instruktioner.
- Overhold alle anvisninger i denne vejledning med hensyn til tilsigtet brug.
- Opbevar alle sikkerhedsanvisninger og instruktioner til fremtidig brug.

- Installationen må kun udføres af specialiseret, fagkyndigt personale.
- Forandringer på produktet må kun udføres med producentens udtrykkelige tilladelse.
- Brug udelukkende originale reservedele fra producenten. Forkerte eller defekte reservedele kan forårsage skader, funktionsfejl eller totalt sammenbrud af produktet.
- I tilfælde af manglende overholdelse af de anførte sikkerhedsanvisninger og instruktioner i denne vejledning samt de gældende regler for ulykkesforebyggelse og generelle sikkerhedsforskrifter bortfalder ethvert eventuelt garantikrav mod producenten eller dennes repræsentanter.

## 2.1 Tilsigtet brug

Garageporte er beregnet til montering i adgangsarealer til personer i privat anvendte garager, og de skal sørge for sikker adgang til varer og køretøjer i boligområdet ledsaget eller ført af personer.

Selv om garageporte er kontrolleret i henhold til nationale og internationale standarder og er konstrueret i henhold til det aktuelt tekniske niveau, kan der forekomme farer ved dem.

Produktet er udelukkende kompatibelt med Novoferm-produkter.

Forandringer på produktet må kun udføres med producentens udtrykkelige tilladelse.

Produktet er kun egnet til ikke-erhvervsmæssig brug.

Produktet er ikke egnet til at blive brugt af personer (heller ikke af børn) med indskrænkede psykiske, fysiske eller sensoriske evner, manglende viden eller erfaring. Porten kan dog anvendes i områder, hvor den er inden for børns rækkevidde.

## 2.2 Forudsigelig forkert brug

Enhver anden brug end den, som er beskrevet i kapitlet "Tilsigtet brug", anses for at være en rimelig forudsigelig forkert brug. Dette foreligger særligt i følgende tilfælde:

- Hvis produktet ikke anvendes iht. den tilsigtede brug.
- Anvendelse uden overholdelse af det minimale beskyttelsesniveau iht. EN 12453.
- Hvis produktet ikke holdes korrekt i stand eller vedligeholdes forkert, især af ukyndige personer.
- Hvis portbladet påvirkes af belastninger, der går ud over det normale tryk med hænderne (portbladet må kun åbnes og lukkes uden belastning, hhv. modvirk ikke åbning og lukning med vilje).
- Anvendelse af forkert indstillede motorer eller motorer, der ikke passer til porten.
- Hvis der monteres komponenter eller dele i eller på porten, låsesystemet eller motoren, som ikke er efter bestemmelserne, og/eller hvis der foretages ændringer af den originale leveringstilstand af disse.

- Hvis der foretages ændringer eller modifikationer af porten eller dens dele.
- Ved tilsidesættelse af monterings- og betjeningsvejledningen eller vedligeholdelsesinstruktionen, de pågældende landespecifikke standarder og retningslinjer samt gældende sikkerhedsforskrifter.
- Hvis porten ikke er i sikkerhedsteknisk fejlfri tilstand.
- Portelementer, motorer og fjernstyringer er ikke legetøj til børn.

Et portelement er ikke egnet til anvendelse som bærende komponent. Monteringen skal foretages vertikalt eller horisontalt i overensstemmelse med udførelsen. Glideskinnerne skal justeres tilsvarende lodret eller efter monteringsangivelserne.

Producenten påtager sig intet ansvar for skader på personer og/eller genstande, som skyldes rimelig forudsigelig forkert brug og/eller manglende overholdelse af instruktionerne i denne monterings- og betjeningsvejledning.

### 2.3 Personalekvalifikationer

Følgende personer er berettigede til at foretage montering, afmontering, udskiftning af trækfjedre samt vedligeholdelse:

Kompetente personer under hensyntagen til kravene i EN 12604 og EN 12453.

En kompetent person er en person, der er kvalificeret som følge af relevant uddannelse, viden, evner og praktisk erfaring, og som har modtaget den nødvendige instruktion til at kunne udføre det påkrævede arbejde korrekt og sikkert.

Følgende personer er berettigede til at foretage elektrisk installation og arbejde på elektrisk udstyr:

- Elektrikere

Uddannede elektrikere skal kunne læse og være i stand til forstå el-diagrammer, sætte elektriske maskiner i drift, servicere og vedligeholde elektriske maskiner, udføre ledningsføring i kontakt- og styreskabe, installere styringssoftware, sikre elektriske komponenters korrekte funktion og kunne identificere potentielle farer ved håndtering af elektriske og elektroniske systemer.

Følgende personer er berettiget til betjening af produktet:

- Operatør

Operatøren skal have læst og forstået vejledningen, særligt kapitlet Sikkerhed, og være klar over farerne i forbindelse med håndtering af produktet.

### 2.4 Anvisninger vedr. udrustning af porten med en motor

Ved udrustning af denne port med en Novoferm-portmotor iht. vedlagte ydeevnedeklaration (R-500, N-423, N-563S, B-1200 eller Novoport IV):

- For at garantere de deklarerede ydeevner skal de ekstra anvisninger vedr. montering, ibrugtagning, betjening og vedligeholdelse i portmotorens vejledning overholdes.

Ved udrustning af denne port med en ikke eksplicit nævnt portmotor:

- Den vedlagte ydeevnedeklaration gælder ikke uindskrænket, angivelserne vedr. driftskræfter fra producenten af portanlægget skal for eksempel bekræftes, ved at der udstedes en ny ydeevnedeklaration/overensstemmelseserklæring.
- Portanlægget skal i den forbindelse opfylde alle gældende EU-direktiver (maskindirektivet, lavspændingsdirektivet, EMC-direktivet etc.) samt alle relevante nationale og internationale standarder og forskrifter.
- Portanlægget skal fra producentens side være markeret med et typeskilt og CE-mærket i overensstemmelse med den ovenfor nævnte ydeevnedeklaration. Derudover skal der udarbejdes overdragelsesdokumenter på det nationale sprog, som skal opbevares sikkert af operatøren i hele portens brugstid.

Uafhængigt af den valgte portmotor skal låseplader, låsefaller samt låsestænger på den håndbetjente port afmonteres.

### 2.5 Farer, som kan udgå fra produktet

Produktet har gennemgået en risikovurdering. Produktets design og fremstilling er baseret herpå og er udført i overensstemmelse med det aktuelle teknologiske stadium. Produktet er sikkert, når det anvendes i overensstemmelse med den tilsigtede brug. Der findes dog stadig visse resterende risici.

#### ADVARSEL



#### Fare for stød og knusning, når porten bevæger sig!

Når porten betjenes, skal åbne- og lukkebevægelsen overvåges.

- Garageporten skal være synlig fra betjeningsstedet.
- Pas på, at ingen personer, særligt børn, eller genstande befinder sig i portens bevægelsesområde, når den betjenes.
- Hold altid portens åbningsområde frit.

#### ADVARSEL



#### Fare pga. en spændt fjeder!

Spændte fjedre kan frigøre store kræfter, når fjedrene spændes/afspændes.

- Bær egnede personlige værnemidler, når fjedrene spændes/afspændes.

**⚠ ADVARSEL****Risiko for kvæstelser på grund af høj spænding af wirer**

Wirerne står under høj spænding. Beskadede wirer kan gå i stykker og evt. forårsage svære kvæstelser.

- Sørg for, at porten er sikret mod ukontrollerede bevægelser, før beskadede wirer eller fjedre udskiftes.
- Kontroller wirerne regelmæssigt. Beskadede wirer skal udskiftes omgående.

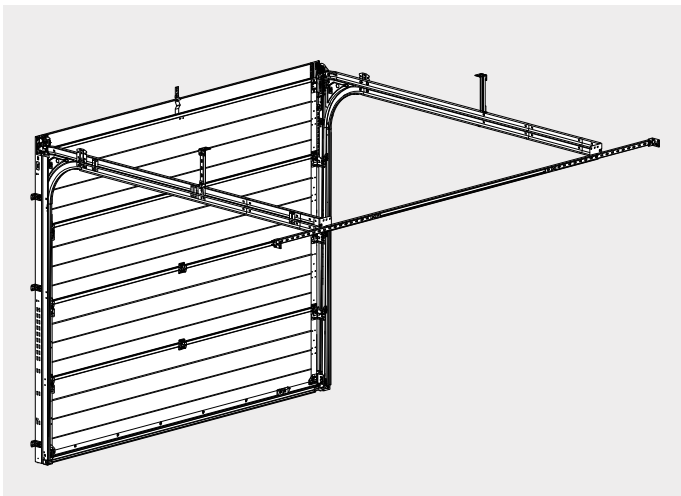
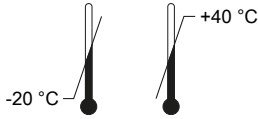
**3 Produktbeskrivelse****3.1 Generel produktoversigt**

Fig. 1: Visning af produkt

**3.2 Tekniske data****Modelspecifikationer**

Produkt:	iso20-4 ZF iso45-5 ZF
Portstørrelse/vægt	se typeskilt
Temperaturområde:	
Støjniveau $L_{pA}$	$\leq 70$ dB(A)
Producent:	Novoform GmbH Isselburger Straße 31 46459 Rees (Haldern) Tyskland <a href="http://www.novoform.de">www.novoform.de</a>

**3.3 Typeskilt**

Typeskiltet sidder på indersiden af portbladet.

**4 Montering****4.1 Sikkerhedsanvisninger for installation og montering**

- Installationen må kun foretages af relevant kvalificerede montører, se kapitel 2.3 - Personalekvalifikationer.
- Gør dig fortrolig med alle installationsanvisninger, før du installerer produktet.
- Foretag aldrig installationen alene. Nogle af arbejdsstrinene kan kun udføres af to personer.
- Bær personlige værnemidler ved installationen.

**4.2 Leveringsomfang**

Leveringsomfanget afhænger af sammensætningen af dit produkt. Normalt indeholder leveringen følgende:

- Sektionspakke
- Karpakke
- Panelpakke

**4.3 Forberedelse af monteringen****4.3.1 Henvisninger vedr. monteringen**

Vær opmærksom på følgende henvisninger, inden monteringen påbegyndes:

- Monteringstrinene, der er beskrevet i denne monterings- og driftsvejledning refererer til en standardmonteringssituation. Henvend dig til producenten ved specielle monteringsituationer.
- Sammenlign for en sikkerheds skyld garagens mål med portens modulmål inden monteringen.
  - minimal indvendig bredde af garage = portbredde + 160 mm
  - minimal garagehøjde loft = porthøjde + 115 mm (håndbetjent og Novoport)
  - minimal garagehøjde loft = porthøjde + 130 mm (portåbner)
  - minimal anslagsbredde i højre og venstre side = 35 mm
- Kontroller garageportåbningens mål, og sammenlign disse med følgesedlen.
- Kontroller egnetheden af de medfølgende træskruer (S8) og dyvler (S9) i henhold til de bygningsmæssige forhold.
- Samtlige angivelser vedr. montering i højre/venstre side ses altid fra garagens indvendige side, dvs. med synsretningen udad!
- Samtlige målangivelser er angivet i millimeter. Der tages forbehold for tekniske ændringer.

### 4.3.2 Nødvendigt værktøj

Fig. **a**, side A1. Du skal bruge følgende værktøj til monteringen (læg dette i garagen inden monteringen af porten, såfremt der ikke er nogen anden udgang):

- Trætommestok eller målebånd
- Skraldenøgle med forlængerstykke
- Topnøglehoveder NV 7, 10, 13 og T30 (evt. også gaffel- eller topnøgle)
- Krydskærvskruetrækker PH, størrelse 2
- Skruetrækker T30
- Slagboremaskine
- Bor 10 mm (borlængde mindst 200 mm)
- Kridtstift til markering
- Hobbykniv
- Vaterpas (mindst 80 cm)
- Nedstryger
- Vandpumpetang
- Hammer
- Mejsel
- Min. to skruetvinger
- Stiger og evt. støtteudstyr
- Kanttræ ca. 30 x 30 mm
- Personlige værnemidler

### 4.4 Montering af portrammen

Tag billeddelen ud af monteringsvejledningen, og følg billederne parallelt med handlingsanvisningerne.



Billederne i denne monteringsvejledning viser monteringen med porttypen **iso20-4 ZF** som eksempel. De viste monteringsstrin og forklaringer gælder dog også for porttypen **iso45-5 ZF**, hvis ikke andet er nævnt. Afvigende handlingstrin er markeret tilsvarende.

#### 4.4.1 Formontering af portrammen

Læg træ eller lignende under vinkelkarmene (1L/1R) for at beskytte mod ridser.

Fig. **a**, side A2. Forbind vinkelkarmen (1L/1R) med karmpanelet (3) ved at skru dem sammen med pladeskruerne (formonteret).

Fig. **b** Monter det nederste fjederhængsel (5) med to skruer på hver side (S6 + S12) nederst på vinkelkarmene (1L/1R).

#### 4.4.2 Montering af murankre

Inden du monterer murankrene (7), skal du kontrollere anlagsbredden og forholdene omkring dyvelområderne på murværket.

Alt efter anlagsbredden og forholdene monteres murankrene (7) med skruerne (S6 + S12) på følgende måde:

Fig. **a**, side A3. Anlagsbredden er større end 120 mm. Placer murankrene (7) udvendigt på vinkelkarmen.

Fig. **b** Anlagsbredden er mellem 80 mm og 119 mm. Placer murankrene (7) indvendigt på vinkelkarmen.

#### BEMÆRK

#### Indskrænkning af trækfjederens funktion!

Sæt under ingen omstændigheder møtrikken (S12) indad. Dette medfører indskrænkning af trækfjederens funktion! Vær også opmærksom på undtagelsen på Fig. **c**.

Fig. **c** Hvis afstanden mellem garagevæggen og karmen er mindre end 10 mm, skal der desuden sættes en spændskive (U4) under skruen (S6), og skruen (S6) skal sættes ind i vinkelkarmen udefra således, at samlingen med skruemøtrikken (S12) sker indefra.

#### 4.4.3 Dyvelmontering af portrammen

Fig. **a**, side A4. Rejs portrammen op, og stil den bag gennemkørselsåbningen.

Sørg for, at portrammen ikke kan vælte, og ret den til med et vaterpas, så den er præcist parallelt og i vinkel.

Fig. **b** Monter panelholderen (13) ved at clipse den ind i panelet (3) i midten.

Fig. **c** Forbor dyvelhullerne (Ø=10 mm) med en dybde på min. ca. 65 mm. Brug helst et stenbor med en længde på 200 mm til dette.

Fig. **d**, Fig. **e** og Fig. **f** Skru panelholderen (13) samt hele vinkelkarmen fast med skruerne (S8) og de passende dyvler (S9).

Fig. **g** Brug skruen (S8) sammen med dyvlen (S9) og skiven (U1) til at forankre karmen i gulvet.

Fig. **h** Monter skruen (S6) i det nederste hul på vinkelkarmen (1L/1R), og skru den fast med møtrikken (S12).

#### BEMÆRK

#### Drej ikke vinkelkarmene (1R) og (1L)!

Sørg for, at vinkelkarmene ikke flytter sig eller fordrejes, når de skrues fast. Sæt evt. egnet materiale under vinkelkarmene. Hertil egnede kroge til at sætte under fås hos Novoferm.

#### 4.4.4 Formontering af de vandrette glideskinnepar

Fig. **a** Monter forbindelsespladen (18) med skruerne (S6 og S12). Sørg for, at skruerhovederne (S6) er monteret indad mod glideskinnen!

Fig. **b** Monter en hjørnevinkel (20) på hver af glideskinneparrene (14L/14R) med skruerne (S11).

#### 4.4.5 Montering af de vandrette glideskinnepar på rammen

Fig. **a**, side A6. Sæt wireholderen (4L/4R) ind i udstansningen i vinkelkarmen (1L/1R).

Fig. **b** Skru det formstøbte endestykke (16L/16R) sammen med vinkelkarmen (1L/1R) og wireholderen (4L/4R) ved at skru skruerne (S11) fast med hånden.

Fig. **c** og Fig. **d** Forbind glideskinneparret (14L/14R) med vinkelkarmen (1L/1R) ved at skubbe glideskinneparret (14L/14R) ind i det formstøbte endestykke (16L/16R), og skru det fast med skruerne (S17).

Fig. **e** Understøt glideskinneparrene (14L/14R) bagest med egnede hjælpemidler i forbindelse med monteringen, og ret derefter glideskinneparrene (14L/14R) til vandret.

Fig. **f** Monter glideskinnebuerne (30) ved at skru disse sammen med vinkelkarmene (1L/1R) samt forbindelsespladerne (18) med skruerne (S17 + S12).

#### BEMÆRK

#### Mulig blokade af rullerne ved overgangene til glideskinnerne.

Sørg for, at overgangen mellem glideskinneprofilerne er uden forskydning. Ret evt. enderne af buerne lidt til.

#### 4.4.6 Ophængning af de vandrette glideskinnepar

Fig. **a**, side A7. Ophængningen bagest på glideskinneparret (14L/14R) foretages efter to monteringsvarianter, afhængigt af de bygningsmæssige forhold:

#### BEMÆRK

#### Ankerskinnen (27) skal placeres, så den passer til samtlige ophæng.

Ankerskinnen (27) er konstrueret til alle ophæng og skal placeres i de nødvendige afsnit med fremsynet planlægning.

#### Fremgangsmåde (A) ved en vægmontering samt indvendige garagebredder på op til maks. BRB + 1030 mm ved portmontering i midten:

Fig. **b** og Fig. **c** Forbered en ankerskinne (27) i det første trin. Mål den nødvendige længde, og forkort ankerskinnen (27) tilsvarende. Vær opmærksom på, at du skal lægge 200 mm til til det nødvendige væganslagsmål, som senere skal forblive i forbindelsesstykket til glideskinnen (6) og sørg for den nødvendige stabilitet. Monter i det næste trin klemladen (29) i den ene ende af ankerskinnen (27). Sørg for, at ankerskruerne stadig kan bevæges. Monter derefter forbindelsesvinklen (28) i den anden ende. Brug skruerne (S6 + S12) til monteringen. Skub den formonterede ankerskinne (27) helt ind i forbindelsesstykket til glideskinnen (6) i vægmonteringssiden.

Fig. **d** Monter forbindelsesstykket til glideskinnen (6) på en hjørnevinkel (20) på de to glideskinnepar (14L/14R) med skruerne (S6 + S12). Brug helst den øverste hulposition til dette. Undtagelse: Hvis motoren kræver den nederste montering.

Fig. **e** Klap forbindelsesstykket til glideskinnen (6) op til den overforliggende hjørnevinkel (20), og skru dem sammen med skruerne (S6 + S12). Monter derefter endnu en skrue (S6 + S12) i den anden side.

Fig. **f** Træk den formonterede ankerskinne (27) ud af forbindelsesstykket til glideskinnen (6), og skru den formonterede ankerskinne (27) fast på garagevæggen med skruerne (S8) samt de passende dyvler (S9). Spænd kun klemladen (29) lidt, det skal stadig være muligt at forskyde ankerskinnen (27) ved den efterfølgende diagonale tilpasning.

#### Fremgangsmåde (B) ved en loftmontering samt ved indvendige garagebredder på mere end BRB = 1030 mm ved portmontering i midten:

Fig. **d** Monter forbindelsesstykket til glideskinnen (6) på en hjørnevinkel (20) på de to glideskinnepar (14L/14R) med skruerne (S6 + S12). Brug helst den øverste hulposition til dette. Undtagelse: Hvis motoren kræver den nederste montering.

Fig. **e** Klap forbindelsesstykket til glideskinnen (6) op til den overforliggende hjørnevinkel (20), og skru dem sammen med skruerne (S6 + S12). Monter derefter endnu en skrue (S6 + S12) i den anden side.

Fig. **g** Monter det passende beskærede loftophæng bestående af ankerskinnen (27), forbindelsesvinklen (28) og skruerne (S6 + S12). Spænd kun skruerne lidt, så det er muligt at justere efterfølgende. Skru derefter det formonterede loftophæng fast i hjørnevinklerne (20) med to skruer i hver side (S6 + S12).

Fig. **h** Brug derefter skruerne (S8) samt de passende dyvler (S9) til at montere loftophænget på garage-loftet.

#### De næste monteringsstrin er identiske for vægmontering og loftmontering

Fig. **i** Mål diagonalerne på portens to vandrette glideskinner. Vælg i den forbindelse de samme referenc punkter på begge sider. Begge diagonaler skal have samme værdi for at sikre en friktionsfri kørsel af porten. Kontroller ligeledes glideskinneparrets horizontale justering ved hjælp af et vaterpas, og spænd først derefter skruerne på ophænget samt på det formstøbte endestykke (16L/16R) fast.

Fig. **j** Forbered to loftophæng bestående af ankerskinnen (27), forbindelsesvinklen (28) og skruerne (S6 + S12).

Fig. **k** Monter en ophængningsvinkel til glideskinner (19) på begge glideskinnepar (14L/14R) ved at sætte denne på i midten af glideskinneparret (14L/14R) og dreje den på plads.

Fig. **l** Placer de to ophængningsvinkler til glideskinner (19) i overensstemmelse med det planlagte ophængningssted, og monter et loftophæng i hver side med skruerne (S6 + S12).

Fig. **m** Kontroller glideskinneparrene (14L/14R) for eventuelle forvridninger, og skru derefter de resterende loftophæng fast i garageloftet med skruerne (S8) samt de passende dyvler (S9).

Fig. **n** Fra en porthøjde (BRH) = 2126 mm er det nødvendigt med et ekstra ophæng til glideskinnerne. Skru i den forbindelse endnu et loftophæng fast på forbindelsespladen (18) på begge glideskinnepar (14L/14R). Brug skruerne (S6 + S12).

Fig. **o** Hvis der er problemer med stabiliteten af det bageste loftophæng, skal der monteres en ekstra diagonalafstivning.

## 4.5 Montering af portbladet

### 4.5.1 Formontering af bundsektionen


 Vær opmærksom på de forskellige fremgangsmåder til formontering af bundsektionen alt efter den aktuelle porttype, se Fig. **a** og Fig. **b**.

Fig. **a**, side A12. **iso20-4**: Skru bundprofilen (97) fast på bundsektionen (44). Anvend skruerne (S10) og spændskiverne (U2) til dette. Vær opmærksom på, at skruerne kun skal sættes ind i de aflange huller. De yderste huller skal være fri.

Fig. **b** **iso45-5**: Træk bundtætningslisten (47) ind i bundskinnen, og tilpas længden, så den passer.

Fig. **c** Sæt gummipropperne (45L/45R) ind i venstre og højre side.

Fig. **d** Fig. **e**, side A12. Fjern altid først beskyttelsesfolien på hvert portsegment ved at ridse forsigtigt i beskyttelsesfolien langs den ene endekappe og trække folien af.

Fig. **f** Placer logoet (58) på den udvendige side af bundsektionen (44).

Fig. **g** **iso45-5**: Skru bundgrebet (49) fast på indersiden. Brug skruerne (S19) til monteringen, og overhold det tilladte omdrejningsmoment på 10 Nm ved fastskruningen.

### 4.5.2 Montering af bundsektion

Fig. **a**, side A13. Rengør tætningslisterne på vinkelkarmene (1L/1R) med en fugtig klud. Placer bundsektionen (44) i portrammen, og læg materiale på ca. 30 mm under (kanttræ eller lign.) for at gøre det lettere at løfte portbladet senere. Sikr bundsektionen (44) mod at vælte.

Fig. **b** Træk løberullen (56) ud af den formonterede løberulleholder (61) på hængslet (48L/48R), og sæt løberullen ind i løberulleholderen (61) på den anden side.

Fig. **c** Monter et hængsel (48L/48R) i såvel venstre som højre side øverst på bundsektionen (44).

Anvend følgende skruer til monteringen alt efter den aktuelle porttype:

**iso20-4** = skruer (S10)

**iso45-5** = skruer (S19)

Overhold det tilladte omdrejningsmoment på 10 Nm ved fastskruningen.

Fig. **d** Træk løberullen (56) ud af den formonterede løberulleholder (61) på den nederste wirefastgørelse (57L/57R), og sæt løberullen ind i løberulleholderen (61) på den anden side.

Fig. **e** Fig. **f** Monter den nederste wirefastgørelse (57L/57R) på bundsektionen (44). Bøj i den forbindelse wirefastgørelsen (57L/57R), og sæt først rullen ind i glideskinen på portkarmen (1L/1R). Vip derefter wirefastgørelsen (57L/57R) tilbage til slutpositionen igen.

Fig. **g** Anvend følgende skruer til monteringen alt efter den aktuelle porttype:

**iso20-4** = skruer (S10)

**iso45-5** = skruer (S19)

Overhold det tilladte omdrejningsmoment på 10 Nm ved fastskruningen.

### 4.5.3 Indstilling af løberuller


 Indstil løberullerne, hver gang der sættes et nyt portsegment i, så har du direkte udsyn til afstanden mellem karmens slæbeliste og det monterede portsegment. Vær i den forbindelse opmærksom på de efterfølgende indstillinger for de forskellige portmotortyper.

Fig. **a**, side A15. Løsn skruen (56a) for at indstille løberullen (56).

Fig. **b** **Manuel betjening samt portåbner**: Indstil alle løberuller (56) således, at portsegmentet har en afstand på ca. 1,5 - 2 mm til slæbelisten (træk rullerne væk i pilens retning).

Fig. **c** **NovoPort-motor**: indstil løberullerne (56) som tidligere beskrevet. Indstil den øverste løberulle (56) på NovoPort-siden omvendt for at trække portbladet væk fra slæbekanten.

Vær opmærksom på, at løberullerne skal kunne drejes let med hånden.

### 4.5.4 Montering af låsesektionen

Fig. **a**, side A16. Placer låsesektionen (67) i portrammen, og sikr den mod at vælte. Sørg ved monteringen for, at noten og fjederforbindelsen er placeret korrekt mellem sektionerne.

Fig. **b** Skru låsesektionen (67) sammen med den underliggende bundsektion (44) vha. de yderste hængsler (48L/48R), og monter et hængsel (48L/48R) øverst i såvel venstre som højre side på samme måde som ved bundsektionen (44).

Anvend følgende skruer til monteringen alt efter den aktuelle porttype:

**iso20-4** = skruer (S10)

**iso45-5** = skruer (S19)

Overhold det tilladte omdrejningsmoment på 10 Nm ved fastskruningen.

### 4.5.5 Montering af lås (ekstraudstyr)

Monter låsesættet på låsesektionen i henhold til billederne.

Fig. **a**, side A16. Sæt låsepladen (72) med afdækningspladen (71) ind i det rektangulære hul på låsesektionen (67) udefra, og skru det sammen med låsesættet (73; 76) med skruerne (S1) indefra.

Fig. **b** Stik det udvendige greb (70) gennem låsens enkelte huller (forkrøpningen skal vende opad), og skru det udvendige greb (70) sammen med det indvendige greb (78) indefra ved at bruge skruen (S2).

Fig. **c** Hægt låsestangen (80) ind i låsefallen (79).

Fig. **d** Hægt den anden ende af låsestangen (80) ind i drejearmen (77), og skru låsefallen (79) fast på låsesektionen med skrue (S10). Overhold det tilladte omdrejningsmoment på 10 Nm ved fastskruningen.

#### 4.5.6 Montering af midtersektionen(-erne)

Placer midtersektionen(-erne) (86) i portrammen, og monter den/dem på samme måde som låsesektionen hhv. bundsektionen.

#### 4.5.7 Montering af topsektionen

Placer topsektionen (87) i portrammen, og sikr den mod at vælte. Skru topsektionen (87) sammen med den underliggende sektion vha. de yderste hængsler (48L/48R).


 Fig. **a** Den følgende formontering af rullebukken (88R/88L) foretages på samme måde ved begge porttyper og vises med rullebukken (88R/88L) til **iso20-4** som eksempel.

Fig. **b**, side A17. Forbered en rullebuk (88L/88R) med en løberulle (105L/105R) til såvel venstre som højre side af topsektionen (87) ved at skru begge sammen med skrue (S5 + S12) manuelt.

Fig. **c** Fig. **d** I forbindelse med installation af en NovoPort-motor skal den yderste ring på den øverste løberulle (105L/105R) afmonteres i motorsiden.

Hold løberullen i højre hånd. Sæt en skruestrækker ind mellem ribben og tanden på løberullen. Drej løberullen mod højre for at løsne og trække den yderste ring af.

Fig. **e** Monter en formonteret rullebuk (88L/88R) på topsektionen (87) i såvel højre som venstre side.

Anvend følgende skrue til monteringen alt efter den aktuelle porttype:

**iso20-4** = skrue (S10)

**iso45-5** = skrue (S19)

Overhold det tilladte omdrejningsmoment på 10 Nm ved fastskruningen.

#### 4.5.8 Montering af de midterste hængsler

Fig. **a**, side A18. Monter de midterste hængsler (68), når de enkelte portbladsektioner (44;67;86;87) er monteret.

Anvend følgende skrue til monteringen alt efter den aktuelle porttype:

**iso20-4** = skrue (S10)

**iso45-5** = skrue (S19)

Overhold det tilladte omdrejningsmoment på 7 Nm, når de midterste hængsler (68) skrues fast.

## 4.6 Montering af trækfjedre

### 4.6.1 Montering af wirer

Fig. **a** og Fig. **b**, side A19. Løft portbladet, og skub det til endeposition. Sikr portbladet mod at falde ned i begge sider.

Fig. **c** Placer de to wireelementer (12) i de pågældende portsider. Ret wireelementerne (12) til således, at den synlige fladeside er **rød** i den venstre karm, og den synlige fladeside er **sort** i den højre karm.

Fig. **d** Sæt den dobbelte wireende (12) ind i wireholderen (4L/4R). Sørg for, at wirerne ikke krydser hinanden.

Fig. **e** Læg de enkelte wireender (12) over styretrissen (17), og monter styretrissen (17) med skruen (S15) på det formstøbte endestykke (16L/16R) i begge sider. Sørg i den forbindelse for, at de to wirer forløber parallelt, wirerne må ikke krydse hinanden.

Fig. **f** Før de to enkelte wireender (12) hen mod wireholderen på den nederste wirefastgørelse (57L/57R) på bundsektionen (44). Sæt wireenderne (12) ind i wireholderen efter hinanden, og sørg for, at wirerne forløber parallelt.

Fig. **g** Monter wireføringen (21) på wireholderen (4L/4R) med skruen (S17). Placer begge wirer (S12) bag wireføringen (21), og sørg for, at de forløber parallelt.

### 4.6.2 Montering af trækfjedre



**ADVARSEL**

**Fare pga. spændt fjeder!**



Efter installationen samt efter enhver indstilling skal fjederpakken sikres med fjedersplitten!

Fig. **a**, side A20. Hægt det aflange hul på fjederpakken (11) ind i det nederste fjederhængsel (5), og sikr det med fjedersplitten (15).

Fig. **b** Hægt derefter tappen på fjederpakken (11) ind i fjederspændebåndet (12) med let forspænding. Sikr fjederpakken (11) med en fjedersplit (15).

Åbn porten halvt for at beregne den optimale spænding af trækfjederen. Porten skal kunne holde sig selv i denne position. Du kan indstille fjederkraften ved at sætte tappen ind i et andet hul på fjederspændebåndet (12).

### 4.6.3 Afslutning af monteringen af portbladet

Fig. **a** Afhængigt af portens betjeningsmåde er det evt. nødvendigt at montere føringsplader (99).

**Manuel betjening:** Monter en føringsplade (99) på karmen på begge sider af porten.

**NovoPort-motor:** Installer kun en føringsplade (99) på karmen i siden med Novoport-motoren.

**Portåbner:** Det er ikke nødvendigt at montere en føringsplade (99).

Monter føringspladen (99) på følgende måde: Drej føringspladen (99) ind i vinkelkarmen (1L/1R), og skru den fast med skruen (S3).



Fig. **b** Luk porten for at kunne foretage den afsluttende justering af de øverste løberuller. Sørg for, at monteringsklodserne under portbladet er fjernet.

Fig. **c** Ved manuel betjening eller portmotor NovoPort: Placer midtpunktet af løberullen justeret i midten i forhold til den indvendige kant på det formstøbte endestykke. Vær opmærksom på, at løberullerne skal forskydes ca. 25 mm opad ved en portåbner som portmotor.

Spænd skruerne på rulleholderen (105L/105R) fast, når den øverste løberulle er indstillet korrekt.

Fig. **d** Monter forsigtigt indgrebsbeskyttelsen (39) på begge sider af glideskinnerne ved afslutning af monteringen.

Fig. **e** Kontroller tætningslisterne på karme og paneler for eventuelle deformationer. Deres oprindelige form kan genetableres vha. en hårtørrer eller lignende.

## 4.7 Ekstra montering til manuel betjening

### 4.7.1 Montering af trækwire (ekstraudstyr)



ADVARSEL

#### Risiko for kvæstelser, hvis arme og ben sidder fast i wiren.

Hvis trækwiren installeres samtidig med en portmotor, er der risiko for, at arme og ben hænger fast i trækwiren og afsnøres.

- Hvis der allerede findes en portmotor eller ved planlagt installation af en portmotor, må trækwiren ikke monteres!

Fig. **a**, side A22. Monter wireholderen (91) til trækwiren (96) på bundsektionen (44) med skruerne (S10). Overhold det tilladte omdrejningsmoment på 10 Nm ved fastskruningen.

Fig. **b** Før trækwiren (96) gennem det pågældende hul i wireholderen (91), og fastgør den med en knude.

Fig. **c** Hægt trækwiren (96) fast på forbindelsespladen (18), ligeledes vha. en knude.

### 4.7.2 Montering af glideskinneklemmer

Åbn porten manuelt, og marker slutpositionen for den øverste løberulle (105L/105R).

Fig. **a**, side A22. Luk porten, og monter glideskinneklemmerne (89) med skruerne (S14) på den markerede position.

Fig. **b** Vær opmærksom på, at afstanden fra enden af glideskinnen til det dybeste punkt på klemmen skal være ens på begge sider.

### 4.7.3 Montering af låseplade

Luk porten. Hold derefter låsepladen (93L/93R) på låseboltene (79) i såvel højre som venstre side, og marker positionen.

Fig. **a**, side A23. Åbn porten, og skru låsepladen (93L/93R) fast i de to passende rektangulære huller (forreste hulrække) på vinkelkarmen (1L/1R) med skruerne (S17).

Kontroller låsen ved at åbne og lukke porten flere gange. Når porten lukkes, skal låsebolten (79) altid gribe helt ind i låsepladen (93L/93R). Placeringen skal evt. korrigeres ved at forskyde låsepladen (93L/93R) vertikalt.

Fig. **b** Monter desuden en låsevinkel (94) på låsepladen (93L/93R) og vinkelkarmen (1L/1R) med skruerne (S6 + S12).

## 4.8 Installation i tilfælde af "Reno"-montering

#### BEMÆRK

#### Vær opmærksom på forudsætningerne for montering.

Fig. **a**, side A23. Udfør kun følgende trin, hvis du har kontrolleret afstanden mellem anslaget og den eksisterende forreste skinne. Afstanden skal være mindst 60 mm.

Fig. **b** og Fig. **c** Adskil fodvinklen på den nederste ende af vinkelkarmen (1L/1R) ved det dertil beregnede brudsted ved at knække den nedad og af. Tag derefter den fritstående laske på vinkelkarmen af.

#### BEMÆRK

#### Risiko for dannelse af rust ved brudstedet!

Beskyt brudstederne mod korrosion ved at behandle områderne med en udbedringslak (udbedringslakken medfølger ikke ved leveringen).

Fig. **d** Rejs portrammen op, og sæt den ind i mellemrummet (mur og bundskinne). Vær i den forbindelse også opmærksom på handlingstrinene i kapitlet "Dyvelmontering af portrammen".

## 4.9 Afslutning af installationen

Det er afgørende for sektionens funktion, holdbarhed og kørsel, at alle dele er monteret i henhold til monteringsvejledningen. Kontroller, at garagedøren fungerer sikkert og fejlfrit. Kontroller især følgende punkter:

- Er vinkelkarmene i siderne, karmpanelet og de vandrette glideskinnepar justeret præcist vandret, lodret og diagonalt og fastgjort sikkert?
- Er alle skrueforbindelser spændt godt fast?
- Er alle loftophæng til de vandrette glideskinnepar monteret?
- Er overgangeene mellem de lodrette glideskinner i vinkelkarmen og 89°-buerne tilpasset?
- Er trækfjedrene spændt ens? Kontroller fjederspændingen: Åbn porten halvt. Porten skal kunne holde sig selv i denne position.

- Øg trækfjederens spænding, hvis porten synker betydeligt.
- Reducer trækfjederens spænding, hvis porten trækker betydeligt opad.
- Er fjedersplitterne sat i de nederste fjederhængsler og fjederspændebåndet?
- Løberuller: Kan alle løberuller drejes let med hånden, når porten er lukket?
- Stikker alle løberullernes aksler lige frem fra holderne, når porten er åben? Kontroller i givet fald porttrammens diagonale justering.
- Ligger de dobbelte wirer præcist i deres føringer uden forvridninger?
- Er den øverste løberulle indstillet korrekt?
- Ved portmotor: Er låsen og trækwiren afmonteret?

## 5 Betjening

### 5.1 Sikkerhedsanvisninger for driften

Denne ports mekaniske anordninger er konstrueret sådan, at operatøren eller personer, der befinder sig i nærheden, så vidt muligt ikke er udsat for farer som at komme i klemme, skære eller snitte sig. Overhold følgende sikkerhedsanvisninger for en sikker drift:

- Porten må kun benyttes af personer, som er instruerede i dens brug.
- Alle brugere skal være instrueret i håndteringen af garageporten og være fortrolige med de anvendelige sikkerhedsforskrifter.
- Overhold lokalt gældende ulykkesforebyggende regler og almindelige sikkerhedsbestemmelser for portens anvendelsesområde
- Kontroller regelmæssigt garageporten for iøjnefaldende fejl og mangler.
- Få afhjulpet fejl og mangler omgående.
- Det er kun tilladt at betjene sektionssporten manuelt vha. det udvendige greb, de indvendige greb og i givet fald med trækwiren. I den forbindelse må operatøren ikke gribe ind i bevægelige dele.
- Det er kun tilladt at anvende denne port i en omgivelsestemperatur på mellem  $-20\text{ °C}$  og  $+40\text{ °C}$ .

#### ADVARSEL



#### Fare for stød og knusning, når porten bevæger sig!

Når porten betjenes, skal åbne- og lukkebevægelsen overvåges.

- Garageporten skal være synlig fra betjeningsstedet.
- Pas på, at ingen personer, særligt børn, eller genstande befinder sig i portens bevægelsesområde, når den betjenes.
- Hold altid portens åbningsområde frit.

### 5.2 Åbning af port

Skub portbladet helt til endeposition, når porten åbnes, og vent, indtil portbladet står stille, inden der foretages ydeligere handlinger.

### 5.3 Lukning af port

Sørg ved lukning for, at låsebolten går i effektivt i indgreb.

### 5.4 Låsefunktion

Hel nøgleomdrejning:

- Det er muligt at åbne og lukke sektionssporten uafbrudt uden nøgle.

3/4 omdrejning af nøglen med efterfølgende tilbagedrejning af nøglen:

- Sektionssporten kan åbnes og er låst igen, når porten lukkes.

Åbning og lukning indefra:

- Det er muligt at åbne og lukke porten uden brug af nøgle ved at forskyde den indvendige oplåsings- hhv. låseknop.

## 6 Vedligeholdelse/eftersyn

### 6.1 Vedligeholdelsesarbejde, der skal udføres af operatøren

Følgende punkter skal kontrolleres hhv. udføres efter montering af porten samt mindst hver 6. måned:

- Efter ca. 5000 portbetjeninger skal løberullernes aksler smøres med olie/fedt, og de vandrette glideskinnepar skal rengøres.
- Låsecylinderen må ikke smøres med olie. Hvis den går trægt, skal den smøres med grafitsspray.
- Sørg for tilstrækkelig udluftning (tørring) af portrammen. Det skal sikres, at vandet kan løbe af.
- Beskyt sektionssporten mod ætsende, aggressive midler såsom syrer, lud, vejsalt osv. Anvend kun mild husholdningsrengøringsmiddel til rengøringen.
- Sektionssporte med stålfyldninger er fra fabrikkens side belagt med polyester. Den farvemæssige viderebehandling på stedet skal foretages inden for 3 måneder fra levering med 2K-epoxy-hæftegrunder indeholdende opløsningsmiddel, og efter hærdning med almindelig malingslak til udendørs brug.
- Alt efter den lokale atmosfæriske påvirkning skal der foretages farvemæssig efterbehandling i regelmæssige tidsafstande.

#### 6.1.1 Rengøring

Vi anbefaler regelmæssig rengøring af porten med en blød, fugtig klud. Der kan om nødvendigt anvendes et mildt rengøringsmiddel eller en sæbeopløsning med lunkent vand. Polermiddel bør undgås, ligesom skurende eller organiske opløsningsmidler/rengøringsmidler. Port og portrunder skal skylles grundigt inden rengøring for at undgå ridser fra støv.

## 6.2 Vedligeholdelsesarbejde, der skal udføres af kompetent person

Det efterfølgende vedligeholdelsesarbejde må kun foretages af en kompetent person, se kapitlet 2.3 - Personalekvalifikationer.

- Kontroller porten iht. kontrolvejledningen.
- Kontroller, at skruer og klemmeforbindelser sidder godt fast, og efterspænd om nødvendigt.
- Kontroller sliddele (fjedre, stålwirer etc.), og udskift dem om nødvendigt med originale reservedele.
- Sørg for, at fjederspændingen er korrekt. Hvis det er nødvendigt at ændre fjederspændingen, skal dette foretages iht. monteringsvejledningen.
- Flerdobbelte fjederpakker og dobbelte wirer skal udskiftes efter ca. 25.000 portbetjeninge (op/i).

Dette svarer til ca.:

Portbetjeninge om dagen	Udskiftning
0 - 5	hver 14. år
6 - 10	hver 7. år
11 - 20	hver 3,5. år

## 7 Afmontering

### 7.1 Sikkerhedsanvisninger for afmontering



#### Fare pga. spændt fjeder



Fjedre står under høj trækspænding og kan frigøre store kræfter, når fjedrene spændes/afspændes.

- Bær egnede personlige værnemidler, når fjedrene afspændes.



#### Fare for stød og knusning, hvis porten falder ned!



Når trækfjedrene tages af, kan portbladet falde ned.

- Sørg for, at portbladet ikke kan falde ned, når trækfjedrene tages af.

1. Afmonteringen må kun foretages af en kompetent person, se kapitlet 2.3 - Personalekvalifikationer.
2. Foretag aldrig afmonteringen alene. Nogle af arbejdsstrinene kan kun udføres af to personer.
3. Placer portbladet i åben endeposition, og sikr det mod at falde ned.
4. Tag de enkelte wirer ud af den nederste wireholder i venstre og højre side, og luk porten langsomt og forsigtigt.
5. Den videre afmontering af porten foretages på samme måde som monteringen, bare i omvendt rækkefølge.

## 8 Bortskaffelse

Bortskaf altid emballagematerialet på en miljøvenlig måde og i overensstemmelse med de gældende lokale bestemmelser.



Symbolen med den overkrydsede affaldsspand på affald af elektrisk og elektronisk udstyr betyder, at dette ikke må bortskaffes med det almindelige husholdningsaffald. Det er muligt at returnere affaldet gratis til et særligt indsamlingsdepot for affald af elektrisk og elektronisk udstyr. Adresserne på disse indsamlingsdepoter kan fås hos den lokale kommunalforvaltning. Den separate indsamling af affald af elektrisk og elektronisk udstyr er beregnet til at muliggøre genbrug samt andre former for genindvinding af materialerne samt forhindre skadelige virkninger for miljøet og menneskers sundhed gennem bortskaffelse af potentielt farlige stoffer indeholdt i apparaterne.

## 9 Garantibestemmelser

### 5 hhv. 10 års fabriksgaranti på sektioner

Ud over garantien på grundlag af vores salgs- og leveringsbetingelser giver vi 10 års fabriksgaranti ved maks. 50.000 driftscyklusser på ovennævnte sektioner.

Vores **fabriksgaranti er 5 år** på sliddele såsom låse, hængsler, fjedre, lejer, løberuller, wireruller og tilhørende dele ved normal belastning eller op til 25.000 driftscyklusser.

Vi giver **10-års fabriksgaranti** på sektionerne mod gennemtæring indefra og ud, på adskillelse af stål fra skum samt på bund-, mellem- og sidetætningslister samt tætningslister til overliggeren.

Ved porte med trækfjedre skal de flerdobbelte fjederpakker og de dobbelte wirer - ved porte med torsionsfjederaksel skal torsionsfjederakslen - udskiftes komplet efter ca. 25.000 driftscyklusser (se monteringsvejledningen).

Hvis disse eller dele heraf er ubrugelige, eller hvis anvendeligheden af dem er betydeligt forringet som følge af påviselige materiale- eller fabriksfejl, udbedrer vi dette gratis eller leverer nye dele efter eget skøn.

Vi fraskriver os ethvert ansvar for skader, som skyldes mangelfuld eller forkert montering og installation, fejlagtig ibrugtagning, forkert betjening, at det foreskrevne vedligeholdelsesarbejde ikke er foretaget, forkert belastning samt alle ændringer, som brugeren egenmægtigt har foretaget på portkonstruktionen. Der må kun anvendes originalt tilbehør til til- og ombygninger samt udskiftninger ved vedligeholdelses- eller reparationsarbejde. Det samme gælder ligeledes for skader opstået under transport eller som følge af force majeure, ydre påvirkninger eller naturlig slidage samt særlige atmosfæriske påvirkninger.

Derudover bortfalder garantien, hvis vores monterings- og betjeningsvejledning ikke overholdes.

---

Vi kan ikke påtage os noget ansvar efter egenmægtige ændringer eller udbedringer af funktionelle dele, eller hvis der påføres ekstra fyldningsvægt, som ikke længere udlignes af de foreskrevne torsionsfjedre.

Overfladegarantien for alle portblade, der er monteret i indlandet og som er i den slutbelagte originale farve, omfatter ansvar for farve hhv. folie samt korrosionsbeskyttelse og lysægthed. Lette ændringer af farven, som kan opstå i tidens løb, er udelukket fra garanti-kravet. Porte og portoverflader, der er monteret ved kysten og i kystnære områder, er udsat for aggressive miljøpåvirkninger og har brug for ekstra relevant beskyttelse. Mangler af enhver art, der fremkommer på grund af beskadigelse af produktet, som f.eks. slid, mekanisk eller forsætlig beskadigelse, tilsmudsning og ukyndig rengøring, er udelukket fra denne garanti.

Ved grundlakerede porte skal slutbehandlingen foretages på stedet inden for tre måneder fra leveringsdato. Mindre overfladefejl, let begyndende rustdannelse, støvindlejring eller overfladiske ridser giver ikke ret til reklamation i forbindelse med grundlakerede porte, da de ikke længere er synlige efter tilslibningen og slutbehandlingen.

Ved porte med en bredde fra ca. 3 meter og ved mørke farve- eller folietoner kan der ske nedbøjninger og påvirkninger af funktionen, hvis porten er udsat for direkte sollys.

Tekniske ændringer af vores produkter som følge af produktomstillinger, udskiftning af farve eller materiale eller ændringer af produktionsmetoder og dermed produkternes ydre udseende kan forekomme og er betinget rimelig i forbindelse med en udskiftning inden for garantien.

Eventuelle mangler skal straks meddeles skriftligt til os. De pågældende dele skal returneres til os på anmodning. Vi afholder ikke omkostningerne for afmontering og montering, fragt og porto. Hvis det ved den efterfølgende vurdering viser sig, at en reklamation er uberettiget, forbeholder vi os ret til at fakturere kunden for de opståede omkostninger.

Denne garanti er kun gyldig sammen med den underskrevne faktura og begynder på dagen for leveringen.

## **10 Ydeevnedeklaration**

Ydeevnedeklarationen på dit pågældende sprog findes som bilag til denne monteringsvejledning.

## Innhold

<b>1</b>	<b>Generelle opplysninger</b>	<b>67</b>
1.1	Innhold og målgruppe	67
1.2	Piktogrammer og signalord	67
1.3	Faresymboler	67
1.4	Henvisnings- og opplysningssymboler	68
1.5	Henvisning til tekst og bilde	68
1.6	Andre begreper og deres betydning	68
<b>2</b>	<b>Sikkerhet</b>	<b>68</b>
2.1	Bruk i henhold til bestemmelsene	68
2.2	Forutsigbar feil bruk	68
2.3	Personalkvalifikasjon	69
2.4	Informasjon hvis porten skal utstyres med en drivanordning	69
2.5	Farer i forbindelse medet	69
<b>3</b>	<b>Produktbeskrivelse</b>	<b>70</b>
3.1	Generell produktoversikt	70
3.2	Tekniske data	70
3.3	Typeskilt	70
<b>4</b>	<b>Montering</b>	<b>70</b>
4.1	Sikkerhetshenvisninger for installasjon og montering	70
4.2	Leveringsomfang	70
4.3	Forberedelse av monteringen	70
4.4	Montering av portrammen	71
4.5	Montering av portbladet	73
4.6	Montere trekkfjær	74
4.7	Ekstra montering for manuell drift	75
4.8	Installasjon «Reno» monteringssituasjon	75
4.9	Avslutte installasjonen	75
<b>5</b>	<b>Betjening</b>	<b>76</b>
5.1	Sikkerhetshenvisninger for drift	76
5.2	Åpne porten	76
5.3	Lukke porten	76
5.4	Låsefunksjon	76
<b>6</b>	<b>Service/kontroll</b>	<b>76</b>
6.1	Vedlikehold som skal utføres av operatøren	76
6.2	Vedlikehold som skal utføres av kvalifisert personell	77
<b>7</b>	<b>Demontering</b>	<b>77</b>
7.1	Sikkerhetsinstruksjoner for demontering	77
<b>8</b>	<b>Avhending</b>	<b>77</b>
<b>9</b>	<b>Garantibestemmelser</b>	<b>77</b>
<b>10</b>	<b>Ytelseserklæring</b>	<b>78</b>
<b>11</b>	<b>Abbildungen der Montage</b>	<b>A-1</b>

## 1 Generelle opplysninger

### 1.1 Innhold og målgruppe

Denne monterings- og bruksanvisningen beskriver leddportene iso20-4 ZF og iso45-5 ZF (heretter kalt «produkt»). Anvisningen er, i samsvar med kravene i EN 12604 og EN 12453, rettet både mot kvalifiserte montører som er ansvarlige for monterings- og vedlikeholdsarbeid og mot operatøren av produktet.

#### 1.1.1 Visninger i figurene

Figurene i denne monterings- og bruksanvisningen brukes til å gi deg en bedre forståelse av saksforholdet og handlingsrekkefølgene. Fremstillingene i figurene er eksempelbilder og kan i liten grad avvike fra det virkelige utseendet på ditt produkt.

### 1.2 Piktogrammer og signalord

Viktige opplysninger i denne monterings- og bruksanvisningen er merket med følgende piktogrammer.



**FARE**

#### **FARE**

... viser til en fare som, hvis den ikke unngås, fører til død eller alvorlige personskader.



**ADVARSEL**

#### **ADVARSEL**

...viser til en fare som, hvis den ikke unngås, kan føre til død eller alvorlige personskader.



**FORSIKTIG**

#### **FORSIKTIG**

... viser til en fare som, hvis den ikke unngås, kan føre til små eller mindre alvorlige personskader.

### 1.3 Faresymboler



#### **Fare!**

Dette tegnet viser til en umiddelbar fare for liv og helse, som kan medføre livsfarlige skader eller død.



#### **Klemfare for lemmer**

Dette symbolet viser til farlige situasjoner med klemfare for lemmer.



#### **Klemfare for hele kroppen!**

Dette symbolet viser til farlige situasjoner med klemfare for hele kroppen.



#### **Fare for personskader fra lagret energi i belastede fjær**

Dette symbolet gjør deg oppmerksom på farene knyttet til lagret energi i de belastede trekkfjær.

## 1.4 Henvisnings- og opplysningssymboler

### HENVISNING

### HENVISNING

...viser til viktige opplysninger (f.eks. materielle skader), men ikke til risiko.



#### Info!

Merknader med dette symbolet hjelper deg å utføre oppgaver raskt og trygt.

## 1.5 Henvisning til tekst og bilde

- a** Henviser til en grafikk for tilsvarende monteringsstrinn i bildedelen av monteringsanvisningen.

**iso20-4:** Henviser til at det påfølgende monteringsavsnittet kun gjelder for portvarianten iso20-4 ZF.

**iso45-5:** Henviser til at det påfølgende monteringsavsnittet kun gjelder for portvarianten iso45-5 ZF.

- A** Henviser til at det avbildede bildet gjelder veggmontering.
- B** Henviser til at det avbildede bildet gjelder takmontering.

## 1.6 Andre begreper og deres betydning

**BRB:** Bau-Richtmaß-Breite (modulmål bredde)

**BRH:** Bau-Richtmaß-Höhe (modulmål høyde)

## 2 Sikkerhet

Ta hensyn til følgende grunnleggende sikkerhetshenvisninger:



### ADVARSEL

**Fare for personskade ved å ikke ta hensyn til sikkerhetshenvisningene og anvisningene.**

Det kan oppstå elektrisk støt, brann og/eller alvorlige personskader hvis sikkerhetshenvisningene og anvisningene ikke blir fulgt.

- Ved å følge sikkerhetshenvisningene og anvisningene i denne monterings- og bruksanvisningen kan person- og materielle skader unngås under arbeid med dette produktet.
- Les og følg alle sikkerhetshenvisningene og anvisningene.

- Installasjonen må kun utføres av kvalifisert teknisk personell.
- Det må ikke utføres endringer på produktet uten uttrykkelig godkjenning fra produsenten.
- Bruk kun originale reservedeler fra produsenten. Feil eller mangelfulle reservedeler kan føre til skader, feilfunksjoner eller at produktet slutter å fungere.
- Hvis de nevnte sikkerhetsinstruksene og anvisningene i denne manualen samt forskriftene for forebygging av ulykker og de generelle sikkerhetsbestemmelsene som gjelder for dette bruksområdet, ikke overholdes, utelukkes enhver garanti og alle krav om skadeerstatning overfor produsenten eller dens representanter.

### 2.1 Bruk i henhold til bestemmelsene

Garasjeporter er ment for montering i adkomstområder i private garasjer og deres bruk innebærer å sikre trygg adkomst av varer og kjøretøy i boligområdet i følge av eller veiledet av personer. Selv om garasjeporter er testet i henhold til nasjonale og internasjonale standarder og er konstruert i henhold til den nyeste teknologien, kan de utgjøre farer.

Produktet er kun kompatibelt med produkter fra Novoferm.

Det må ikke utføres endringer på produktet uten uttrykkelig godkjenning fra produsenten.

Produkter er utelukkende egnet til privat bruk.

Produktet er ikke egnet for bruk av personer (inkludert barn) med begrensede mentale, fysiske eller sensoriske evner, manglende kunnskap eller manglende erfaring. Porten kan imidlertid brukes i områder hvor den er innen rekkevidden av barn.

### 2.2 Forutsigbar feil bruk

All annen bruk enn den som er beskrevet i kapitlet «Tilsiktet bruk», gjelder som rimelig forutsigbar misbruk; dette gjelder spesielt i følgende tilfeller:

- Hvis produktet ikke brukes i henhold til tiltenkt bruk.
- Bruk uten overholdelse av minimum beskyttelsesnivåer i henhold til EN 12453.
- Hvis produktet stelles eller vedlikeholdes feil, spesielt av ikke-kvalifiserte personer.
- Hvis portbladet utsettes for belastninger som går utover normal manuell styrke (portbladet skal kun åpnes og lukkes uten belastning, dvs. åpning og lukking må ikke motvirkes med vilje).
- Bruk av ikke-kompatible eller feiljusterte portåpnere.
- Ved montering eller feste av komponenter og deler som ikke er godkjent for bruk i eller på porten, låsesystemet eller drivordningen og/eller endring av originale eller godkjente komponenter.
- Hvis det er gjort endringer eller modifikasjoner på porten eller dens komponenter.

- Manglende overholdelse av monterings-, bruks- og vedlikeholdsanvisningene, de respektive landsspesifikke standardene og retningslinjene samt gjeldende sikkerhetsforskrifter.
- Hvis porten ikke er i perfekt sikkerhetsteknisk feilfri tilstand.
- Portelementer, drivanordninger og fjernkontroller er ikke leker for barn.

Et portelement er ikke egnet for bruk som bærende komponent. Monteringen er vertikal eller horisontal avhengig av versjonen. Løpeskinnene skal justeres vertikalt eller i henhold til monteringsanvisningen. Produsenten fraskriver seg ethvert ansvar for materielle skader og/eller personskader som er et resultat av rimelig forutsigbar feil bruk og av at denne monterings- og bruksanvisningen ikke følges.

### 2.3 Personalkvalifikasjon

Følgende personer er autorisert for montering, demontering, utskifting av trekkfjæren og vedlikehold: Kvalifiserte personer under overholdelse av kravene i EN 12604 og EN 12453.

En kvalifisert person er en person som, etter å ha mottatt passende opplæring, kunnskap, kompetanse og praktisk erfaring, har mottatt nødvendige instruksjoner for å utføre det påkrevde arbeidet på en forskriftsmessig og sikker måte.

Følgende personer kan utføre elektrisk installasjon og arbeid på det elektriske anlegget:

- Elektrikere

Utdannede elektrikere må kunne lese og forstå elektriske koblingsskjemaer, ta i bruk, utføre service og vedlikehold på elektriske maskiner, kable bryter- og kontrollskap, installere styringsprogramvaren, garantere funksjonsdyktigheten av elektriske komponenter og gjenkjenne mulige farer ved håndtering av elektriske og elektroniske systemer.

Følgende personer er autorisert til å betjene produktet:

- Operatør

Operatøren må ha lest og forstått anvisningen, særlig kapittelet Sikkerhet, og være klar over farene ved håndtering av produktet.

### 2.4 Informasjon hvis porten skal utstyres med en drivanordning

Hvis denne porten er utstyrt med en Novoferm-portåpner i samsvar med den medfølgende ytelseserklæringen (R-500, N-423, N-563S, B-1200 eller NovoPort IV):

- For å sikre portåpnerens deklarerte ytelsesegenskaper, må tilleggsinformasjonen om montering, oppstart, betjening og vedlikehold overholdes.

Hvis denne porten er utstyrt med en portåpner som ikke er eksplisitt nevnt:

- Den medfølgende ytelseserklæringen er ikke ubegrenset gyldig. Informasjonen om drivkraft må f.eks. sertifiseres av produsenten av portsystemet i form av en ny ytelses-/samsvarserklæring.
- Portsystemet må overholde alle gjeldende EU-direktiver (maskindirektivet, lavspenningsdirektivet, EMC-direktivet osv.) samt alle relevante nasjonale og internasjonale standarder og forskrifter.
- Portsystemet må utstyres med et typeskilt og CE-merke i samsvar med den ovennevnte ytelseserklæringen. I tillegg skal dokumentasjonen for overlevering utarbeides på det lokale språket og oppbevares trygt av operatøren under hele portens levetid.

Uavhengig av hvilken portåpner som velges, må låseplaten, reillåsen og reilstengene til den manuelt betjente porten demonteres.

### 2.5 Farer i forbindelse medet

Produktet har gjennomgått en risikovurdering. Produktets konstruksjon og utførelse som er basert på den, er i henhold til teknikkens stand. Produktet er driftssikkert når det brukes i henhold til bestemmelsene. Det forblir imidlertid en restrisiko.

#### ADVARSEL



#### Støt- og klemfare på grunn av portens bevegelse!

Under betjening av porten må åpne- og lukkeprosessen overvåkes.

- Garasjeporten må kunne sees fra stedet der betjeningen foretas.
- Pass på at ingen personer eller gjenstander befinner seg i portens bevegelsesområde når den betjenes.
- Hold alltid åpningsområdet til porten fri.

#### ADVARSEL



#### Fare på grunn av spent fjær!

Spente fjærer kan utløse store krefter under spenning/frigjøring av fjæren.

- Bruk passende personlig verneutstyr når du spenner/løsner fjærene.

#### ADVARSEL

#### Fare for personskader på grunn av høy vaierspennning

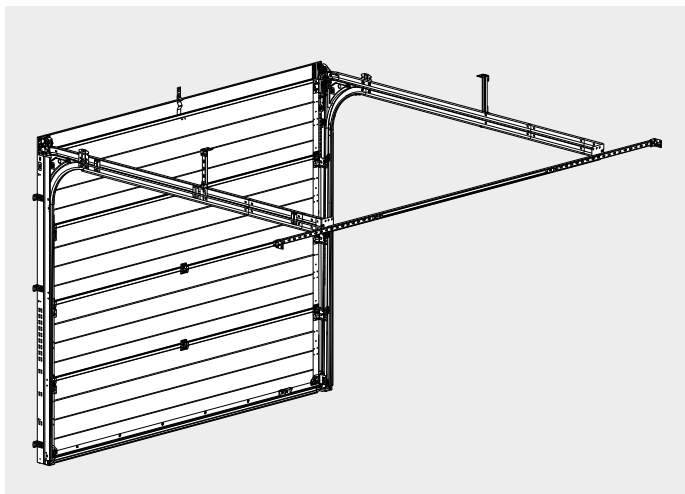
Vaierne står under høy spenning.

Skadde vaiere kan revne og forårsake alvorlige personskader.

- Før utskiftning av skadde vaiere eller fjær, må porten sikres mot ukontrollerte bevegelser.
- Kontroller vaierne regelmessig. Skadde vaiere må skiftes ut omgående.

## 3 Produktbeskrivelse

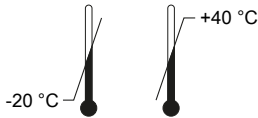
### 3.1 Generell produktoversikt



III. 1: Produktvisning

### 3.2 Tekniske data

#### Modellspesifikasjoner

Produkt:	iso20-4 ZF iso45-5 ZF
Portstørrelse/-vekt	se typeskilt
Temperaturområde:	
Lydtrykknivå $L_{pA}$	$\leq 70$ dB(A)
Produsent:	Novoform GmbH Isselburger Straße 31 46459 Rees (Haldern) Tyskland <a href="http://www.novoform.de">www.novoform.de</a>

### 3.3 Typeskilt

Typeskiltet befinner seg på innsiden av portbladet.

## 4 Montering

### 4.1 Sikkerhetshenvisninger for installasjon og montering

- Installasjonen må kun utføres av en tilsvarende kvalifiserte installatører, se kapittel 2.3 - Personalkvalifikasjon.
- Gjør deg fortrolig med alle monteringsanvisningene før start av produktinstallasjonen.
- Utfør ikke installasjonen alene. Noen av arbeidstrinnene kan kun utføres av to personer.
- Bruk personlig verneutstyr under installasjonen.

### 4.2 Leveringsomfang

Leveringsomfanget er avhengig av din produktkonfigurasjon. Vanligvis ser leveringsomfanget slik ut:

- Seksjonspakke
- Rammepakke
- Platepakke

### 4.3 Forberedelse av monteringen

#### 4.3.1 Instruksjoner for montering

Vær oppmerksom på følgende informasjon før montering:

- Monteringstrinnene som er beskrevet i denne monterings- og bruksanvisningen refererer til en standard monterings situasjon. Ta kontakt med produsenten ved spesielle monterings situasjoner.
- For å være på den sikre siden, anbefaler vi å sammenligne garasjemålene med modulmålene til porten før montering.
  - Minimum innvendig garasjebredde = modulmål bredde + 160 mm
  - Minimum garasjehøyde tak = modulmål høyde + 115 mm (manuell betjening og NovoPort)
  - Minimum garasjehøyde tak = modulmål høyde + 130 mm (taktrekk)
  - Minimum bredde for anslag høyre og venstre = 35 mm
- Kontroller målene på portåpningen og sammenlign dem med følgeseddelen.
- Kontroller egnetheten til de medfølgende treskruene (S8) og pluggene (S9) i henhold til de bygningsmessige forholdene.
- All informasjon om montering på høyre/venstre side er alltid sett fra innsiden av garasjen, dvs. utover!
- Alle mål er angitt i millimeter. Med forbehold om tekniske endringer.



### 4.3.2 Nødvendig verktøy

III. **a**, Side A1. Du trenger følgende verktøy for montering (plasser dem i garasjen før du monterer porten, med mindre annen tilgang er tilgjengelig):

- En foldbar målestokk eller målebånd
- Vendbar skrulle med forlengelse
- Pipenøkkelinnsatser SW 7, 10, 13 og T30 (om nødvendig også en fastnøkkel for notmutter eller en pipenøkkel)
- Stjerneskrutrekker PH, str. 2
- Skrutrekker T30
- Slagbormaskin
- Bor 10 mm (borlengde min. 200 mm)
- Krittbley for merking
- Kuttekniv
- Vaterpass (min. 80 cm)
- Metallsag
- Vannpumpetang
- Hammer
- Meisel
- Min. to skrutvinger
- Stiger og eventuelle støtter
- Plankematerialer ca. 30 x 30 mm
- Personlig verneutstyr

### 4.4 Montering av portrammen

Ta ut billedelen fra monteringsanvisningen og følg illustrasjonene parallelt med instruksjonene.



Illustrasjonene i denne monteringsanvisningen viser montering med portvariant **iso20-4 ZF** som eksempel. Monteringstrinnene og forklaringene som vises, gjelder også for portvariant **iso45-5 ZF**, med mindre annet er angitt. Avvikende trinn er merket tilsvarende.

#### 4.4.1 Formontering av portrammen

Plasser treplanker eller lignende under hjørnerammene (1L/1R) for å beskytte mot riper.

III. **a**, Side A2. Fest vinkelrammen (1L/1R) til rammepanelet (3) ved å skru den fast med plateskruene (formontert).

III. **b** Monter den nedre fjæropphengningen (5) med to skruer hver (S6 + S12) i det nedre området av vinkelrammene (1L/1R).

#### 4.4.2 Montering av veggankerne

Før du monterer veggankrene (7), kontroller bredden på anslaget og monterings situasjonen til pluggen i murverket.

Avhengig av bredden på anslaget og monterings situasjonen, monter veggankrene (7) med skruene (S6 + S12) som følger:

III. **a**, Side A3. Anslagets bredde er større enn 120 mm. Plasser veggankrene (7) på utsiden av vinkelrammen.

III. **b** Anslagets bredde er mellom 80 mm og 119 mm. Plasser veggankrene (7) på innsiden av vinkelrammen.

#### HENVISNING

#### Funksjonssvikt av trekkfjærene!

Plasser aldri mutteren (S12) innover. Dette fører til funksjonssvikt av trekkfjæren! Vær oppmerksom på unntakene i III. **c**.

III. **c** Hvis avstanden mellom garasjeveggen og karmen er mindre enn 10 mm, plasser en ekstra underlagsskive (U4) under skruen (S6) og sett skruen (S6) inn i vinkelrammen fra utsiden, slik at skrumutteren (S12) skrur på innenfra.

#### 4.4.3 Montering av portrammen med plugger

III. **a**, Side A4. Rett opp portrammen og plasser den bak åpningen for gjennomkjøring.

Sikre portrammen mot å falle og juster den nøyaktig parallelt og vinkelrett med vaterpasset.

III. **b** Monter panelholderen (13) ved å klippe den fast i midten av panelet (3).

III. **c** Forbor plugghullene (Ø=10 mm) til en dybde på minst ca. 65 mm. Ideelt sett bør du bruke et steinbor med lengde 200 mm til dette.

III. **d**, III. **e** og III. **f** Skru fast panelholderen (13) og de komplette vinkelrammene med skruene (S8) og passende plugg (S9).

III. **g** For å forankre rammen til gulvet bruker du skruen (S8) i kombinasjon med pluggen (S9) og skiven (U1).

III. **h** Sett skruen (S6) i det nederste hullet på vinkelrammen (1L/1R) og skru fast med skruemutter (S12).

#### HENVISNING

#### Ikke vri vinkelrammene (1R) og (1L)!

Vær oppmerksom på at vinkelrammene ikke forvrenses eller vris når du strammer du skrur dem fast. Legg eventuelt et egnet materiale under hjørnerammene. Passende underlagskroker er tilgjengelige fra Novoferm.

#### 4.4.4 Formontering av de horisontale løpeskinne-parene

III. **a** Monter knuteplaten (18) med skruene (S6 og S12). Sørg for at skruhodene (S6) er montert innover mot løpeskinnen!

III. **b** Monter en hjørneforbindelse-brakett (20) til løpeskinne-paret (14L/14R) med skruene (S11).

#### 4.4.5 Montering av de vannrette løpeskinne-parene på rammen

III. **a**, Side A6. Sett vaietrinsen (4L/4R) inn i fordypningen til vinkelrammen (1L/1R).

III. **b** Skru fast endestykket (16L/16R) til vinkelrammen (1L/1R) og vaietrinsen (4L/4R) ved å stramme skruene (S11) for hånd.

III. **c** og III. **d** Fest løpeskinne-paret (14L/14R) til vinkelrammen (1L/1R) ved å skyve løpeskinne-paret (14L/14R) inn i endestykket (16L/16R) og skru fast med skruene (S17).

III. **e** Støtt opp løpeskinne-parene (14L/14R) med passende verktøy i bakre ende og juster deretter løpeskinne-parene (14L/14R) horisontalt.

III. **f** Monter løpeskinne-bøylene (30) ved å skru dem fast til vinkelrammene (1L/1R) og knuteplatene (18) med skruene (S17 + S12).

#### HENVISNING

##### Mulig rulleblokkering ved overgangene til løpeskinnene.

Sørg for at det ikke er noen forskyvning mellom løpeskinne-profilene, juster eventuelt bueendene litt.

#### 4.4.6 Oppheng av de horisontale løpeskinne-parene

III. **a**, Side A7. Opphenget på baksiden av løpeskinne-paret (14L/14R) kan avhengig av de strukturelle forholdene utføres i to monteringsvarianter:

#### HENVISNING

##### Ankerskinnen (27) skal deles i henhold til hele opphenget

Ankerskinnen (27) er beregnet for alle oppheng og skal med forutgående planlegging deles inn i nødvendige seksjoner.

#### Fremgangsmåte (A) for veggmontering og innvendige garasjebredder opp til maks modulmål bredde (BRB) + 1030 mm ved sentral portmontering:

III. **b** og III. **c** Klargjør som første skritt en ankerskinne (27), måle den nødvendige lengden og forkorte ankerskinnen (27) tilsvarende. Vær oppmerksom på at du legger 200 mm til den påkrevde avstanden for vegganslaget, noe som senere må forbli i løpeskinne-koblingen (6) og sørge for nødvendig stabilitet. I neste trinn monterer du klemlaten (29) på den ene enden av ankerskinnen (27). Vær oppmerksom på at den forblir fleksibel når du skruer den på. Monter deretter tilkoblingsbraketten (28) på den andre enden. Bruk henholdsvis skruene (S6 + S12) for montering. På siden for veggmontering skyver du den formonterte ankerskinnen (27) helt inn i løpeskinne-koblingen (6).

III. **d** Bruk skruene (S6 + S12) for å montere løpeskinne-koblingen (6) til en hjørneforbindelse-brakett (20) på de to løpeskinne-parene (14L/14R). Bruk ideelt sett den øvre hullposisjonen for skruforbindingen. Unntak: Drivanordningen krever montering nede.

III. **e** Vipp opp løpeskinne-koblingen (6) til den motsatte hjørneforbindelse-braketten (20) og skru den fast med skruene (S6 + S12). Sett deretter inn en ytterligere skrue (S6 + S12) på den andre siden.

III. **f** Trekk den formonterte ankerskinnen (27) ut av løpeskinne-koblingen (6) og skru den formonterte ankerskinnen (27) til garasjeveggen med skruene (S8) og passende plugger (S9). Stram klemlaten (29) lett, slik at det fortsatt er mulig å justere ankerskinnen (27) for den påfølgende diagonale justeringen.

#### Fremgangsmåte (B) for takmontering og garasjebredder på opp til modulmål bredde (BRB) + 1030 mm ved sentral portmontering:

III. **d** Bruk skruene (S6 + S12) for å montere løpeskinne-koblingen (6) til en hjørneforbindelse-brakett (20) på de to løpeskinne-parene (14L/14R). Bruk ideelt sett den øvre hullposisjonen for skruforbindingen. Unntak: Drivanordningen krever montering nede.

III. **e** Vipp opp løpeskinne-koblingen (6) til den motsatte hjørneforbindelse-braketten (20) og skru den fast med skruene (S6 + S12). Sett deretter inn en ytterligere skrue (S6 + S12) på den andre siden.

III. **g** Monter det forkortede takoppheget bestående av ankerskinnen (27), tilkoblingsbraketten (28) og skruene (S6 + S12). Stram skruene bare lett for å muliggjøre etterfølgende justering. Skru deretter det ferdigmonterte takoppheget til hjørneforbindelse-braketten (20) med henholdsvis to skruer (S6 + S12).

III. **h** Bruk deretter skruene (S8) og passende plugger (S9) for å montere takoppheget til garasjetaket.

#### De påfølgende monteringsstrinnene er identiske for veggmontering og takmontering.

III. **i** Mål diagonalene til de to horisontale løpeskinnene. For å gjøre dette, velg de samme referansepunktene på begge sider. Begge diagonalene må ha samme verdi for å sikre en smidig portfunksjon uten friksjon. Kontroller også den horisontale innrettingen av løpeskinne-parene ved hjelp av et vater og stram først deretter skruene på oppheget og endestykket (16L/16R).

III. **j** Forbered to takoppheng bestående av ankerskinnen (27), tilkoblingsbraketten (28) og skruene (S6 + S12).

III. **k** Monter en LS-opphengsbrakett (19) på hvert løpeskinne-par (14L/14R) ved å plassere den midt på løpeskinne-paret (14L/14R) og vri den på plass.

III. **l** Plasser de to LS-opphengsbrakettene (19) i henhold til tiltenkt opphengspunkt og monter et takoppheng på hver side med skruene (S6 + S12).


III. **m** Kontroller løpeskinne-parene (14L/14R) for eventuelle vridninger, og skru deretter de gjenværende takopphengene til garasjetaket ved hjelp av skruene (S8) og passende plugger (S9).

III. **n** Fra modulmål bredde eller **BRH = 2126 mm** kreves et ekstra oppheng for løpeskinnene. For å gjøre dette, skru et ekstra takoppheng til de to løpeskinne-parenes (14L/14R) knuteplate (18) ved bruk av skruene (S6 + S12).

III. **o** Hvis det er problemer med stabiliteten til den bakre takopphengget, kan du installere en ekstra diagonalstag.

## 4.5 Montering av portbladet

### 4.5.1 Formontering av gulvseksjonen

 Vær oppmerksom på de forskjellige fremgangsmåtene for formontering av gulvseksjonen beskrevet i III. **a** og III. **b** avhengig av gjeldende portvariant.

III. **a**, Side A12. **iso20-4**: Skru gulvprofilen (97) til gulvseksjonen (44). For å gjøre dette, bruk skruene (S10) og underlagsskivene (U2). Vær oppmerksom på at skruene kun settes inn i langhullene; de ytre hullene må forbli frie.

III. **b** **iso45-5**: Trekk bunntetningen (47) inn i gulvskinnen og juster lengden tilsvarende.

III. **c** Sett inn gummi-endepluggene (45L/45R) på henholdsvis høyre og venstre side.

III. **d** III. **e**, Side A12. Som første trinn, fjern alltid beskyttelsesfolien fra hvert portsegment ved å rive beskyttelsesfolien forsiktig langs en endelette og trekke den av.

III. **f** Fest logoen (58) på utsiden av gulvseksjonen (44).

III. **g** **iso45-5**: Skru fast gulvhåndtaket (49) på innsiden. Bruk skruene (S19) for montering og overhold det tillatte momentet på 10 Nm under strammingen.

### 4.5.2 Montering av gulvseksjonen

III. **a**, Side A13. Rengjør tetningene til hjørnerammene (1L/1R) med en fuktig klut. Plasser gulvseksjonen (44) i karmen og legg en gjenstand på ca. 30 mm (treplanke eller lignende) under for å gjøre det lettere å løfte portbladet senere. Sikre gulvseksjonen (44) mot velting.

III. **b** Trekk løperullen (56) ut av den formonterte rulleholderen (61) på det utvendige båndet (48L/48R) og sett rullen på den andre siden inn i rulleholderen (61).

III. **c** Monter et utvendig bånd (48L/48R) øverst til venstre og øverst til høyre på gulvseksjonen (44).

Avhengig av portvariant, bruk følgende skruer for montering:

**iso20-4** = Skruer (S10)

**iso45-5** = Skruer (S19)

Vær oppmerksom på tillatt dreiemoment på 10 Nm under strammingen.

III. **d** Trekk løperullen (56) ut av den formonterte rulleholderen (61) til det nedre vaierfestet (57L/57R) og sett løperullen på den andre siden inn i rulleholderen (61).

III. **e** III. **f** Monter det nedre vaierfestet (57L/57R) til gulvseksjonen (44). For å gjøre dette, vipp vaierfestet (57L/57R) mot deg og sett først rullen inn i sporet til karmen (1L/1R). Vipp deretter vaierfestet (57L/57R) tilbake til dens endelige posisjon.


III. **g** Avhengig av portvariant, bruk følgende skruer for montering:

**iso20-4** = Skruer (S10)

**iso45-5** = Skruer (S19)

Vær oppmerksom på tillatt dreiemoment på 10 Nm under strammingen.

### 4.5.3 Innstilling av løperullene

 Juster løperullene etter hvert nye portsegment som settes inn, slik at du har direkte oversikt over avstanden mellom karmens glideskinne og det gjeldende portsegmentet. Vær oppmerksom på følgende innstillinger for de forskjellige drivanordningene for porten.

III. **a**, Side A15. Løsne skruen (56a) for å justere løperullene (56).

III. **b** **Manuell betjening samt taktrekk**: Juster alle løperullene (56) slik at portsegmentet har en avstand på ca 1,5–2 mm til glideskinnen (trekk løperullene bort i pilens retning).

III. **c** **NovoPort-portåpner**: Juster løperullene (56) som beskrevet ovenfor. Juster den øvre løperullen (56), på NovoPort-siden, i motsatt retning for å trekke portbladet vekk fra glidekanten.

Vær oppmerksom på at løperullene skal kun roteres lett for hånd.

### 4.5.4 Montering av låseseksjonen

III. **a**, Side A16. Plasser låseseksjonen (67) i portrammen og sikre den mot å velte. Vær oppmerksom på at sporet og fjærforbindelsen mellom seksjonene sitter riktig.

III. **b** Skru fast låseseksjonen (67) på de ytre hengslene (48L/48R) til den underliggende gulvseksjonen (44), og monter et ytre hengsel (48L/48R) øverst til høyre og venstre i samsvar med gulvseksjonen (44).

Avhengig av portvariant, bruk følgende skruer for montering:

**iso20-4** = Skruer (S10)

**iso45-5** = Skruer (S19)

Vær oppmerksom på tillatt dreiemoment på 10 Nm under strammingen.

### 4.5.5 Montering av lås (valgfritt)

Monter låsesettet til låseseksjonen i henhold til illustrasjonene.

III. **a**, Side A16. Sett låseplaten (72) med dekkplaten (71) fra utsiden inn i det rektangulære hullet til låseseksjonen (67) og skru den fast til låsesettet (73; 76) fra innsiden med skruene (S1).

III. **b** Før det utvendige håndtaket (70) gjennom de enkelte hullene i låsen (krumning pekende oppover) og skru fast det utvendige håndtaket (70) til det indre håndtaket (78) fra innsiden med skruen (S2).

III. **c** Hekt reilstangen (80) inn i reillåsen (79).

III. **d** Hekt den andre enden av låsestangen (80) i dreiearmen (77) og skru fast reillåsen (79) til låseseksjonen med skruene (S10). Vær oppmerksom på tillatt dreiemoment på 10 Nm under strammingen.

#### 4.5.6 Montering av midtseksjonen(e)

Plasser midtseksjonen(e) (86) i portrammen og monter dem på samme måte som låseseksjonen eller gulvseksjonen.

#### 4.5.7 Montering av toppseksjonen

Plasser toppseksjonen (87) i portrammen og sikre den mot å velte. Skru toppseksjonen (87) på de ytre hengslene (48L/48R) til seksjonen nedenfor.



III. **a** Den påfølgende formontering av rulleblokken (88R/88L) er lik for begge portvariantene og vises med rulleblokken (88R/88L) for **iso20-4** som eksempel.

III. **b**, Side A17. Klargjør en rulleblokk (88L/88R) med en løperulle (105L/105R) for høyre og venstre side av toppseksjonen (87) ved å skru fast begge for hånd med skruene (S5 + S12).

III. **c** III. **d** Ved installasjon av en NovoPort-portåpner må den ytre ringen til de øvre løperullene (105L/105R) demonteres på drivsiden. Hold løperullene i høyre hånd. Sett inn en skrutrekker mellom ribbene og tennene på løperullen. Vri løperullen mot høyre for å løsne og trekk av den ytre ringen.

III. **e** Monter en formontert rulleblokk (88L/88R) på høyre og venstre side av toppseksjonen (87).

Avhengig av portvariant, bruk følgende skruer for montering:

**iso20-4** = Skruer (S10)

**iso45-5** = Skruer (S19)

Vær oppmerksom på tillatt dreiemoment på 10 Nm under strammingen.

#### 4.5.8 Montering av de midtre hengslene

III. **a**, Side A18. Etter montering av de enkelte portbladseksjonene (44;67;86;87), monteres de midtre hengslene (68).

Avhengig av portvariant, bruk følgende skruer for montering:

**iso20-4** = Skruer (S10)

**iso45-5** = Skruer (S19)

Vær oppmerksom på tillatt dreiemoment på 7 Nm når du skrur fast de midtre hengslene (68).

## 4.6 Montere trekkfjær

### 4.6.1 Henge inn vaier

III. **a** og III. **b**, Side A19. Løft portbladet og skyv det til endeposisjonen. Sikre portbladet på begge sider mot å falle.

III. **c** Tilordne de to vaierelementene (12) til den respektive portsiden. Rett opp vaierelementene (12) slik at den synlige siden er **rød** i venstre ramme og den synlige siden er **svart** i høyre ramme.

III. **d** Sett den doble vaiarenden (12) inn i vaietrinsen (4L/4R). Sørg for at vaierne ikke krysser hverandre.

III. **e** Plasser de enkelte vaierelementene (12) over styrerullen (17) og monter styrerullen (17) med skruen (S15) på endestykket (16L/16R). Pass på at de to vaierne ligger parallelt, vaierne må ikke krysse.

III. **f** Før de to vaierelementene (12) til vaiereføringen på det nederste vaierfestet (57L/57R) til gulvseksjonen (44). Tre vaierelementene (12) etter hverandre inn i vaiereføringen. Pass på at vaierne ligger parallelt.

III. **g** Monter vaiereføringen (21) til vaietrinsen (4L/4R) med skruen (S17). Plasser de to vaierne (S12) bak vaiereføringen (21) og sørg for at de løper parallelt.

### 4.6.2 Henge inn trekkfjærene



**ADVARSEL**

**Fare på grunn av spent fjær!**



Etter montering og etter hver justering, må fjærpakken sikres med fjærstiften!

III. **a**, Side A20. Hekt fjærenhetens (11) langhull inn i den nedre fjæropphengningen (5) og fest med fjærstiften (15).

III. **b** Hekt deretter tappen til fjærenheten (11) inn i strammebåndet (12) med en lett forspenning. Fest fjærpakken (11) med en fjærstift (15).

For å finne den optimale fjærspenningen, åpne porten halvveis. Porten skal kunne holde seg selv i denne posisjonen. Du kan justere fjærkraften ved å bevege tappen i strammebåndet (12).

### 4.6.3 Fullfør montering av portbladet

III. **a** Avhengig av hvordan porten betjenes, kan det være nødvendig å montere styreplater (99).

**Manuell drift:** Monter en styreplate (99) på karmen på begge sider av porten.

**NovoPort-portåpner:** Installer kun på siden av NovoPort-portåpneren en styreplate (99) på rammen.

**Taktrekk:** Det er ikke nødvendig å installere en styreplate (99).

Gå frem som følger for å montere styreplaten (99): Sving styreplaten (99) inn i vinkelrammen (1L/1R) og skru den fast med skruen (S3).

III. **b** Lukk porten for å gjøre den siste justeringen av de øvre løperullene. Pass på at monteringsklossene under portbladet er fjernet.

III. **c** Ved manuell drift eller NovoPort-portåpner: Plasser løperullenes sentre midt på innsiden av endestykket. Vær oppmerksom på at løperullene må være forskjøvet oppover med ca 25 mm når et taktrekk brukes som portåpner.

Etter justering av den øvre løperullen, skal skruene på rulleholderen (105L/105R) strammes.

III. **d** Avslutningsvis setter du beskyttelsesdekslene (39) forsiktig på begge sider av løpeskinnene.

III. **e** Kontroller ramme- og paneltetningene for eventuelle deformasjoner. Deres opprinnelige form kan gjenopprettes med en varmluftpistol eller lignende.

## 4.7 Ekstra montering for manuell drift

### 4.7.1 Montering av trekksnor (valgfritt)



#### Fare for personskader på grunn av fastsnurring av lemmer

Hvis trekksnoren og en portåpner er montert samtidig, er det fare for at lemmer kan snurre seg fast i trekksnoren mens porten er i bevegelse.

- Trekksnoren må ikke monteres hvis en portåpner allerede er montert eller en montering planlegges!

III. **a**, Side A22. Monter snorholderen (91) for trekksnoren (96) på gulvseksjonen (44) med skruene (S10). Vær oppmerksom på tillatt dreiemoment på 10 Nm under strammingen.

III. **b** Før trekksnoren (96) gjennom det aktuelle huller i snorholderen (91) og fest med en knute.

III. **c** Heng trekksnoren (96) på knuteplaten (18), også ved hjelp av en knute.

### 4.7.2 Montering av løpeskinne-klemmer

Åpne porten for hånd og merk endeosisjonen til den øvre løperullen (105L/105R).

III. **a**, Side A22. Lukk porten og monter løpeskinne-klemmene (89) på den merkede posisjonen med skruene (S14).

III. **b** Vær oppmerksom på at avstanden fra enden av løpeskinnen til det laveste punktet på klemmen, må være lik på begge sider.

### 4.7.3 Montere låseplate

Lukk porten. Hold deretter låseplaten (93L/93R) til høyre eller venstre for låsebolten (79), og merk posisjonen.

III. **a**, Side A23. Åpne porten og skru fast låseplaten (93L/93R) med skruene (S17) i de to respektive firkantede hullene (fremre hullrad) på vinkelrammen (1L/1R).

Kontroller låsen ved å åpne og lukke porten flere ganger. Ved lukking skal låsebolten (79) alltid gå helt i inngrep med låseplaten (93L/93R); om nødvendig må posisjonen korrigeres ved å flytte låseplaten (93L/93R) vertikalt.

III. **b** Monter også en låsebrakett (94) på låseplaten (93L/93R) og vinkelrammen (1L/1R) ved hjelp av skruene (S6 + S12).

## 4.8 Installasjon «Reno» monterings situasjon

#### HENVISNING

#### Vær oppmerksom på installasjonskravene.

III. **a**, Side A23. Følgende trinn skal først utføres etter at du har verifisert avstanden mellom anslaget og den eksisterende frontskinnen. Avstanden må være på minst 60 mm.

III. **b** og III. **c** Brett av fotvinkelen ved den forhåndsbestemte bruddlinjen på den nedre enden av vinkelrammen (1L/1R) ved å bøye den ned. Ta deretter av den frittstående lasken på vinkelrammen.

#### HENVISNING

#### Mulig rustdannelse ved skillepunktet!

Beskytt skillepunktene mot korrosjon ved å utbedre områdene med reparasjonslakk (reparasjonslakk er ikke inkludert i leveringsomfanget).

III. **d** Rett opp portrammen og sett den inn i mellomrommet (vegg- og gulvskinne). Vær oppmerksom på monteringsstrinnene i kapittelet «Montering av portrammen med plugg».

## 4.9 Avslutte installasjonen

For leddportens funksjon, holdbarhet og smidig gange, er det avgjørende at alle deler er montert i henhold til monteringsanvisningen. Kontroller garasjeporten for sikker og problemfri funksjon. Kontroller spesielt følgende punkter:

- Er vinkelrammene på siden, rammepanelet og de horisontale løpeskinne-parene montert og forsvarlig festet vannrett, loddrett og diagonalt?
- Er alle skrueforbindelser tilstrekkelig strammet?
- Er alle takopphengene for de horisontale løpeskinne-parene installert?
- Er overgangene mellom de vertikale løpeskinnene i vinkelrammen og 89°-buene riktig justert?
- Er trekkefjærene strammet likt? Kontroller fjærspenningen: Åpne porten halvveis. Porten skal kunne holde seg selv i denne posisjonen.
  - Hvis porten synker betraktelig, må du øke fjærspenningen.
  - Hvis porten trekker seg betraktelig opp, må du redusere fjærspenningen.
- Er fjærstiftene satt inn i de nedre fjærfestene og strammebåndet?

- Løperuller: Kan alle løperuller enkelt dreies for hånd når porten er lukket?
- Når porten er åpen, stikker alle løperulle-akslene like langt ut fra brakettene? Kontroller om nødvendig den diagonale justeringen av portrammen.
- Ligger de doble vaierne som de skal og uten vridning i føringene?
- Er den øvre løperullene riktig justert?
- Ved drivanordning: Er låsen og trekksnoren demontert?

## 5 Betjening

### 5.1 Sikkerhetshenvisninger for drift

De mekaniske innretningene til denne porten er utformet på en slik måte at enhver fare for operatøren eller personer i nærheten med hensyn til klemming, skjæring og fastklemming unngås så langt som mulig. Ta hensyn til følgende sikkerhetshenvisninger for sikker drift:

- Må kun brukes av opplærte personer.
- Alle brukere må være instruert i bruken av garasjeporten og være kjent med gjeldende sikkerhetsforskrifter.
- På stedet der produktet brukes, må de gjeldende lokale forskrifter for forebygging av ulykker og de generelle sikkerhetsbestemmelsene overholdes.
- Kontroller garasjeporten regelmessig for åpenbare feil.
- Sørg for at mangler utbedres omgående.
- Manuell betjening av leddporten er kun tillatt med utvendig håndtak, innvendige håndtak eller med trekksnor. Operatøren må ikke gripe inn i bevegelige deler.
- Denne porten må kun betjenes i en omgivelsestemperatur på mellom -20 °C og +40 °C.

#### ADVARSEL



#### Støt- og klemfare på grunn av portens bevegelse!

Under betjening av porten må åpne- og lukkeprosessen overvåkes.

- Garasjeporten må kunne sees fra stedet der betjeningen foretas.
- Pass på at ingen personer eller gjenstander befinner seg i portens bevegelsesområde når den betjenes.
- Hold alltid åpningsområdet til porten fri.

### 5.2 Åpne porten

Når du åpner porten, skyv portbladet til endeposisjonen og vent til portbladet står stille før du fortsetter.

### 5.3 Lukke porten

Når du lukker porten, sørg for at låsebolten går helt i inngrep.

### 5.4 Låsefunksjon

En hel omdreining av nøkkelen:

- Leddporten kan åpnes og lukkes kontinuerlig uten nøkkel.

3/4 omdreining av nøkkelen etterfulgt av en tilbakevridning av nøkkelen:

- Leddporten kan åpnes og vil låses igjen etter at porten er lukket.

Åpning og lukking fra innsiden:

- Åpning og lukking uten nøkkel er mulig ved å bevege den innvendige opplåsings- eller låseknappen.

## 6 Service/kontroll

### 6.1 Vedlikehold som skal utføres av operatøren

Følgende punkter skal kontrolleres og utføres etter at porten er montert og minst hver 6. måned:

- Etter ca. 5000 betjeninger, skal løperulle-akslene oljes/smøres og de horisontale løpeskinneparene rengjøres.
- Låsesylinderen må ikke oljes. Hvis den er tungtgående, bruk kun grafittspray.
- Sørg for tilstrekkelig ventilasjon (tørking) av portrammen; vannavløpet må fungere.
- Beskytt leddporten mot etsende, aggressive midler som syrer, alkalier, veisalt osv. Bruk kun milde rengjøringsmidler for husholdninger til rengjøring.
- Leddporter med stålpaneler leveres med et polyesterbelegg. En ytterligere fargebehandling på stedet skal utføres innen 3 måneder etter levering med løsemiddelbasert 2K-epoksyprimer, og etter herding med kommersielt tilgjengelig lakk for utendørs bruk.
- Avhengig av den lokale værforholdene bør en etterbehandling utføres med jevne mellomrom.

#### 6.1.1 Rengjøring

Vi anbefaler å rengjøre porten regelmessig med en myk, fuktig klut. Ved behov kan et mildt rengjøringsmiddel eller en såpeløsning med lunke vann brukes. Poleringsmidler samt slipende eller organiske løsemidler/rengjøringsmidler bør unngås. Port og portglass må skylles grundig før rengjøring for å unngå riper grunnet støv.

## 6.2 Vedlikehold som skal utføres av kvalifisert personell

Følgende vedlikeholdsaktiviteter må kun utføres av kvalifisert personell, se kapittel 2.3 - Personalkvalifikasjon.

- Kontroller porten i henhold til testinstruksjonene.
- Kontroller at skruer og klemmeforbindelser sitter godt og stram til om nødvendig.
- Kontroller slidedeler (fjærer, stålvaier osv.) og skift ut om nødvendig med originale reservedeler.
- Pass på riktig fjærspenning. Hvis det er nødvendig å endre fjærspenningen, gå frem i henhold til monteringsanvisningen.
- Bytt ut flere fjærpakker og doble vaier etter ca 25 000 betjeninger (åpning/lukking).

Dette tilsvarer ca.:

Portbetjeninger per dag	Utskifting
0 - 5	hvert 14. år
6 - 10	hvert 7. år
11 - 20	hvert 3,5. år

## 7 Demontering

### 7.1 Sikkerhetsinstruksjoner for demontering



#### Fare på grunn av spent fjær



Fjærer står under høy strekkspenning og kan frigjøre store krefter når fjæren spennes/løsnes.

- Bruk passende personlig verneutstyr når du løsner fjærene.



#### Støt- og klemfare grunnet fallende port!



Portbladet kan falle når trekkfjærene er heftet av.

- Sørg for å sikre portbladet mot å falle når trekkfjærene hektes av.

1. Demonteringen må kun utføres av kvalifisert personell, se kapittel 2.3 - Personalkvalifikasjon.
2. Utfør ikke demonteringen alene. Noen av arbeidstrinnene kan kun utføres av to personer.
3. Sett portbladet i åpen endeposisjon og sikre det mot fall.
4. Hekt av de enkelte vaierne fra den nedre vaierføringen til høyre og venstre og lukk porten sakte og forsiktig.
5. Videre demontering av porten utføres i omvendt rekkefølge av monteringen.

## 8 Avhending

Emballasjemateriell må alltid avhendes på en miljøvennlig måte og i henhold til gjeldende lokale forskrifter.



Symbolen med en gjennomkrysset søppelbøtte på gamle elektro- og elektronikkapparater betyr at disse ikke må kastes sammen med husholdningsavfallet ved utgangen av sin levetid. Det er i din nærhet innsamlingssteder for gamle elektro- og elektronikkapparater der du kan levere disse gratis. Adressen finner du i by- eller kommuneforvaltningen der du bor. Med den atskilte innsamlingen av utbrukte elektro- og elektronikkapparater skal gjenbruk, resirkulering eller andre former for gjenbruk av utbrukte apparater muliggjøres, noe som forhindrer negative konsekvenser for miljøet og menneskenes helse under avhendingen av farlige stoffer som eventuelt er i apparatene.

## 9 Garantibestemmelser

### 5 eller 10 års fabrikkgaranti for leddporter

I tillegg til garantien knyttet til våre salgs- og leveringsbetingelser, gir vi en 10 års fabrikkgaranti med maksimalt 50 000 driftssykluser på ovennevnte leddporter.

Vår **fabrikkgaranti er 5 år** for slidedeler som låser, hengsler, fjærer, lagre, skiver, løperuller og tilhørende vaier ved normal bruk eller opptil 25 000 driftssykluser.

Vi gir **10 års fabrikkgaranti** mot gjennomrusting innenfra og utover, på separering av stål fra skum og på bunn-, mellom- og sidetetninger samt på leppetetninger.

Ved porter med trekkfjær skal multi-fjærpakkene og de doble stålvaierne skiftes ut etter ca 25 000 driftssykluser, ved porter med torsjonsfjær skal torsjonsfjæren skiftes ut fullstendig (se monteringsanvisning).

Hvis disse eller deler av dem er ubrukelige eller deres brukbarhet vesentlig svekket grunnet påviselig material- eller produksjonsfeil, vil vi etter eget skjønn reparere komponenten eller erstatte den med en tilsvarende.

Det overtas intet ansvar for skader som følge av mangelfulle eller feilaktige installasjons- og monteringsarbeider, feil igangsetting, feil betjening, unnlattelse av foreskrevet vedlikehold, feil bruk og eventuelle uautoriserte endringer i portens konstruksjon. Kun originaltilbehør kan brukes i forbindelse med på- og ombygginger samt vedlikeholds- eller reparasjonsarbeider. Det samme gjelder for skader forårsaket av transport, force majeure, ytre påvirkninger eller naturlig slitasje samt spesielle værforhold.

---

Garantien bortfaller dessuten dersom monterings- og bruksanvisningen ikke følges.

Vi overtar intet ansvar for skader som oppstår etter uautoriserte endringer eller utbedringer av funksjonelle deler eller påføring av tilleggsvekt som ikke kompenseres av de foreskrevne torsjonsfjærene.

Overflategarantien for alle portblader med original farge og sluttbelegg montert i innlandet dekker vedheft av maling eller folie samt korrosjonsbeskyttelse og lysfasthet. Små fargeendringer som kan forekomme over tid er ekskludert fra garantien. Porter og portoverflater som er montert ved kysten eller i kystområder utsettes for aggressiv miljøpåvirkning og krever derav også tilsvarende beskyttelse. Defekter av enhver art forårsaket av skade på produktet, herunder slitasje, mekanisk eller forsettlig skade, tilsmussing og feil rengjøring er utelukket fra denne garantien.

Ved porter med lakkgrunning skal sluttbehandlingen utføres på stedet innen tre måneder fra leveringsdato. Mindre overflatefeil, små tegn på rust, støvmerker eller overfladiske riper utgjør ingen reklamasjonsgrunn på porter med lakkgrunning, da dette ikke lenger vil være synlig etter sliping og sluttbehandling.

Porter med en bredde fra rundt 3 meter eller mer og med mørke farge- eller folietoner kan få nedsatt funksjon hvis de utsettes for direkte sollys.

Tekniske endringer på våre produkter på grunn av produktendringer, farge- eller materialendringer eller endringer i produksjonsprosesser og dermed deres ytre utseende kan forekomme og er begrenset i sammenheng med en garantirelatert erstatning.

Mangler skal meldes skriftlig umiddelbart og de relevante delene skal sendes til oss ved forespørsel.

Vi bærer ikke kostnadene for demontering og montering, frakt og porto. Dersom et garantikrav viser seg å være uberettiget ved en etterfølgende vurdering, forbeholder vi oss retten til å belaste eventuelle kostnader som påløper.

Denne garantien er kun gyldig i forbindelse med kvittert faktura og begynner på leveringsdagen.

## **10 Ytelseserklæring**

Ytelseserklæringen er tilgjengelig på ditt respektive språk i vedlegget til denne monteringsanvisningen.



## Innehållsförteckning

<b>1 Allmän information</b>	<b>79</b>
1.1 Innehåll och målgrupp	79
1.2 Piktogram och signalord	79
1.3 Farosymboler	79
1.4 Hänvisnings- och informationssymbol	80
1.5 Hänvisar till texter och bilder	80
1.6 Övriga begrepp och deras betydelse	80
<b>2 Säkerhet</b>	<b>80</b>
2.1 Ändamålsenlig användning	80
2.2 Förutsebar, felaktig användning	80
2.3 Personalens kvalifikation	81
2.4 Hänvisningar vid en port som är försedd med drivmotor	81
2.5 Faror som kan utgå från produkten	81
<b>3 Produktbeskrivning</b>	<b>82</b>
3.1 Allmän produktöversikt	82
3.2 Tekniska data	82
3.3 Typskylt	82
<b>4 Montering</b>	<b>82</b>
4.1 Säkerhetsanvisningar för installation och montering	82
4.2 Leveransomfattning	82
4.3 Förberedelse för monteringen	82
4.4 Portramens montering	83
4.5 Montera portbladet	85
4.6 Montera dragfjädrarna	86
4.7 Extra montering för den manuella driften	87
4.8 Installation "Reno" - speciell monteringsituation	87
4.9 Avsluta installationen	87
<b>5 Hantering</b>	<b>88</b>
5.1 Säkerhetsanvisningar för driften	88
5.2 Öppna porten	88
5.3 Stänga porten	88
5.4 Låsfunktion	88
<b>6 Underhåll / Översyn</b>	<b>88</b>
6.1 Underhållsarbeten användare	88
6.2 Underhållsarbeten kompetent person	89
<b>7 Demontering</b>	<b>89</b>
7.1 Säkerhetsanvisningar för demonteringen	89
<b>8 Avfallshantering</b>	<b>89</b>
<b>9 Garantibestämmelser</b>	<b>89</b>
<b>10 Prestandadeklaration</b>	<b>90</b>
<b>11 Bilder på monteringen</b>	<b>A-1</b>

## 1 Allmän information

### 1.1 Innehåll och målgrupp

Denna monterings- och bruksanvisning beskriver sektionssportarna iso20-4 ZF och iso45-5 ZF (nedan betecknade som "Produkt"). Anvisningen är avsedd både för kvalificerade montörer enligt kraven i EN 12604 och EN 12453 som anlitas för monterings- och underhållsarbeten och användaren som hanterar produkten.

#### 1.1.1 Framställningar på bilderna

Bilderna i den här monterings- och driftsinstruktionen ska göra det lättare att förstå sakförhållanden och arbetsförlopp. Framställningarna på bilderna är exempel och kan avvika något från det faktiska utseendet på din produkt.

### 1.2 Piktogram och signalord

Viktig information i denna monterings- och bruksanvisning är märkt med följande piktogram.



#### FARA

... gör uppmärksam på en risk som leder till döden eller allvarliga personskador om den inte undviks.



#### VARNING

... gör uppmärksam på en risk som kan leda till döden eller allvarliga personskador om den inte undviks.



#### OBSERVERA

... gör uppmärksam på en risk som kan leda till lätta till måttliga personskador om den inte undviks.

### 1.3 Farosymboler



#### Fara!

Denna symbol gör uppmärksam på en omedelbar fara för liv och lem som kan leda till livsfarliga personskador med eventuellt dödlig utgång.



#### Risk för klämning av kroppsdelar

Denna symbol gör uppmärksam på farliga situationer med risk för klämning av kroppsdelar.



#### Risk för att hela kroppen kan klämmas!

Denna symbol gör uppmärksam på farliga situationer med risk för att hela kroppen kläms.



#### Risk för personskador genom lagrad energi i belastade fjädrar.

Denna symbol gör uppmärksam på faror p.g.a. lagrad energi i de belastade dragfjädrarna.

## 1.4 Hänvisnings- och informationssymbol

### MEDELANDE

### MEDELANDE

... gör uppmärksam på viktig information (t.ex. materiella skador), men inte på risker.



#### Information!

Hänvisningar med denna symbol hjälper dig att snabbt och säkert genomföra ditt arbete.

## 1.5 Hänvisar till texter och bilder

- a** Hänvisar till en grafik för motsvarande monteringssteg i monteringsanvisningens bilddel.

**iso20-4:** Hänvisar till att nedanstående monteringsavsnitt uteslutande gäller för portvarianten iso20-4 ZF.

**iso45-5:** Hänvisar till att nedanstående monteringsavsnitt uteslutande gäller för portvarianten iso45-5 ZF.

- A** Hänvisar till att bilden som visas gäller för väggmontering.
- B** Hänvisar till att bilden som visas gäller för takmontering.

## 1.6 Övriga begrepp och deras betydelse

**BRB:** riktmått bredd

**BRH:** riktmått höjd

## 2 Säkerhet

Iaktta principiellt följande säkerhetsanvisningar:

### ⚠ VARNING

#### Risk för personskador genom att säkerhetsanvisningar och instruktioner åsidosätts!

Om säkerhetsanvisningarna och instruktionerna inte följs korrekt kan elektriska stötar, bränder och / eller allvarliga personskador bli följden.

- Genom att iaktta de i denna monterings- och bruksanvisning angivna säkerhetsanvisningarna och instruktionerna kan personskador och materiella skador undvikas under arbetet med och på produkten.
- Läs och följ alla säkerhetsanvisningar och instruktioner.

- Beakta de i denna anvisning angivna hänvisningarna för den ändamålsenliga användningen.

- Förvara alla säkerhetsanvisningar och instruktioner för framtida bruk.
- Installationen får endast genomföras av kvalificerad, teknisk personal.
- Förändringar på produkten får endast göras med tillverkarens uttryckliga samtycke.
- Använd endast originalreservdelar från tillverkaren. Felaktiga eller defekta reservdelar kan leda till att produkten skadas, medföra felfunktioner eller produktens totala bortfall.
- Om de i denna anvisning angivna säkerhetsanvisningar och instruktioner, de för användningsområdet gällande föreskrifterna om förebyggande av olyckor och de allmänna säkerhetsbestämmelserna inte iakttas, är alla ansvarsförpliktelser och skadeståndsanspråk gentemot tillverkaren eller dess ombud uteslutna.

## 2.1 Ändamålsenlig användning

Garageportarna är avsedda för montering i områden som kan beträdas av personer i privata garage. De ska användas för en säker tillfart för varor och fordon i det privata området, åtföljt och under uppsyn av personer.

Garageportarna har kontrollerats enligt nationella och internationella standarder och konstruerats enligt den senaste tekniken. Trots detta kan risker utgå från dem.

Produkten är endast kompatibel med produkter från Novoferm.

Förändringar på produkten får endast göras med tillverkarens uttryckliga samtycke.

Produkten är endast lämplig för privat bruk.

Produkten är inte avsedd att användas av personer (inte heller av barn) med inskränkt mental, fysisk eller sensorisk förmåga och brist på kunskap eller erfarenhet. Porten kan dock användas i områden inom räckvidd för barn.

## 2.2 Förutsebar, felaktig användning

En annan användning än den som beskrivs i kapitel "Ändamålsenlig användning" gäller som självklart förutsebar, felaktig användning, det gäller speciellt i följande fall:

- När produkten inte används enligt den ändamålsenliga användningen.
- Användning utan iakttagande av den minsta skydds-nivån enligt EN 12453.
- När underhålls- och servicearbeten på produkten inte genomförs korrekt och utförs av icke kompetenta personer.
- När laster inverkar på portbladet som överstiger den normala handkraften (portbladet får bara öppnas och stängas utan last, öppningen och stängningen får inte motverkas avsiktligt).
- Användning av drivmotorer som inte är lämpliga eller inte har ställts in korrekt.

- Montering och installation av ej ändamålsenliga komponenter och byggdelar i eller på porten, låssystemet eller drivmotorn och / eller ändringar av dessa delars originaltillstånd.
- När ändringar eller modifieringar genomförts på porten eller dess beståndsdelar.
- När monterings-, bruks- och underhållsanvisningen, respektive landsspecifika standarder och direktiv och gällande säkerhetsföreskrifter inte iakttas.
- När porten inte arbetar i ett säkerhetstekniskt oklanderligt skick.
- Barn får inte leka med portelement, drivmotorer och radiostyrningar.

Ett portelement lämpar sig inte som bärande element. Montering måste beroende av utförande ske vertikalt eller horisontellt. Löpskenorna ska riktas in lodrätt eller enligt monteringsuppgifter.

För materiella skador och / eller personskador som uppstår genom en självklart förutsebar, felaktig användning och / eller genom att anvisningarna i denna monterings- och bruksanvisning inte följs, fransäger sig tillverkaren allt ansvar.

### 2.3 Personalens kvalifikation

Följande personer är behöriga att montera, demontera, byta ut och genomföra underhåll på dragfjädern:

Kompetenta personer enligt kraven i EN 12604 och EN 12453.

En kompetent person är en person som är utbildad och kvalificerad p.g.a. tillämpliga kunskaper, färdigheter och praktisk erfarenhet och har fått nödvändiga instruktioner för att säkert och korrekt kunna genomföra nödvändiga arbeten.

Följande personer är behöriga att utföra elektriska installationer och arbeten på det elektriska systemet:

- Utbildade elektriker

Utbildade elektriker måste kunna läsa och förstå elektriska kopplingsscheman, ta elektriska maskiner i drift, kunna underhålla och reparera dem, sköta kabeldragningen för manöver- och styrskåp, installera styrningsprogrammet, garantera funktionsdugligheten av elektriska komponenter och identifiera möjliga faror vid hanteringen av elektriska och elektroniska system.

Följande personer är behöriga att hantera produkten:

- Användare

Användaren måste ha läst och förstått anvisningen, speciellt kapitel Säkerhet och vara medveten om farorna vid hanteringen av produkten.

### 2.4 Hänvisningar vid en port som är försedd med drivmotor

När denna port utrustas med en Novoferm-drivmotor enligt bifogad prestandadeklaration (R-500, N-423, N-563S, B-1200 eller Novoport IV):

- Iaktta den extra informationen om montering, idrifttagning, hantering och underhåll i bruksanvisningen för portens drivmotor för att säkerställa att prestandaegenskaperna som beskrivs i deklARATIONEN uppfylls.

När denna port utrustas med en drivmotor som inte nämns explicit:

- Den bifogade prestandadeklARATIONEN gäller inte oinskränkt, t.ex. ska uppgifterna om krafterna under driften som anges av portanläggningens tillverkare, intygas i en nyutfärdad prestandadeklARATION / försäkran om överensstämmelse.
- Portanläggningen ska motsvara alla gällande EU-direktiv (maskindirektiv, lågspänningsdirektiv, EMC-direktiv osv.) samt alla tillämpliga nationella och internationella standarder och föreskrifter.
- Portanläggningen ska av tillverkaren märkas med en typskylt och CE-märket enligt den ovan nämnda prestandadeklARATIONEN. Dessutom måste en överlämningsdokumentation på respektive lands språk tas fram och av den driftsansvarige säkert förvaras under portens hela användningstid.

Oberoende av vald drivmotor för porten måste låsbleck, låsnyppare och låsstänger på den handmanövrerade porten demonteras.

### 2.5 Faror som kan utgå från produkten

Produkten underkastades en riskanalys. Produktens konstruktion och utförande som baserar på denna analys motsvarar den senaste tekniken. Produkten är driftsäker om den används ändamålsenligt. Ändå finns restriktioner.

#### **WARNING**



#### **Risk för stötar och klämning genom portens rörelser!**

Vid manövrering av porten måste öppnings- och stängningsprocedurer övervakas.

- Garageporten måste kunna ses från platsen för manövreringen.
- Försäkra dig om under portmanövreringen att inga personer, särskilt inga barn, eller föremål befinner sig inom garageportens rörelseområde.
- Portens öppningsområde måste alltid hållas fritt.

## ⚠ VARNING



### Risk p.g.a. en spänd fjäder!

När spända fjädrar spänns / lossas kan stora krafter frigöras.

- Använd en lämplig personlig skyddsutrustning när du spänner / lossar fjädrarna.

## ⚠ VARNING

### Risk för personskador genom hårt spända linor

Linorna står under hög spänning. Skadade linor kan slitas av och orsaka allvarliga personskador.

- Säkra porten mot okontrollerade rörelser innan du byter ut skadade linor eller fjädrar.
- Kontrollera linorna regelbundet. Skadade linor måste omedelbart bytas ut.

## 3 Produktbeskrivning

### 3.1 Allmän produktöversikt

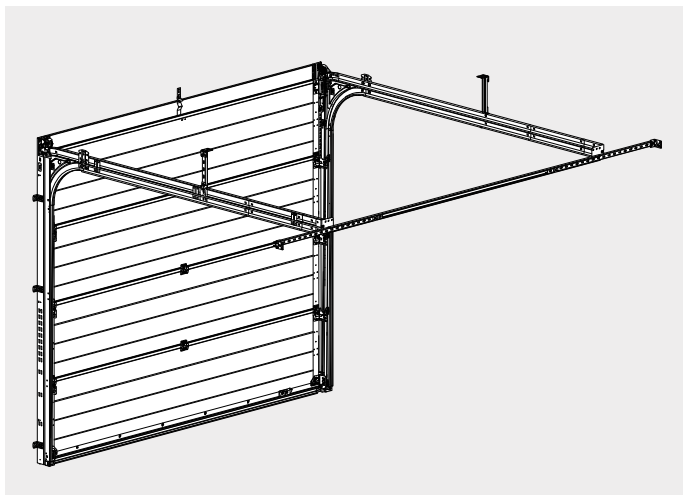
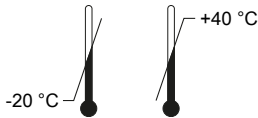


Fig. 1: Bild på produkten

### 3.2 Tekniska data

#### Modellspecifikationer

Produkt:	iso20-4 ZF iso45-5 ZF
Portstorlek / vikt:	se typskylt
Temperaturområde:	
Ljudtrycksnivå $L_{pA}$	≤ 70 dB(A)
Tillverkare:	Novoferm GmbH Isselburger Straße 31 46459 Rees (Haldern) Tyskland www.novoferm.de

### 3.3 Typskylt

Typskylten befinner sig på portbladets insida.

## 4 Montering

### 4.1 Säkerhetsanvisningar för installation och montering

- Installationen får bara genomföras av en kvalificerad montör, se kapitel 2.3 - Personalens kvalifikation.
- Gör dig förtrogen med samtliga installationsanvisningar innan du börjar med produktens installation.
- Gör aldrig installationen ensam. Vissa arbetssteg kan bara genomföras av två personer.
- Använd din personliga skyddsutrustning under installationen.

### 4.2 Leveransomfattning

Leveransomfattningen rättar sig efter produktkonfigurationen. I vanliga fall ser leveransomfattningen ut enligt följande:

- sektionspaket
- karpaket
- monteringspaket

### 4.3 Förberedelse för monteringen

#### 4.3.1 Hänvisningar till monteringen

läkta följande hänvisningar innan du börjar med monteringen:

- De i denna monterings- och bruksanvisning beskrivna monteringsstegen avser en standardsituation. Kontakta tillverkaren vid speciella monteringsituationer.
- Jämför för säkerhets skull garagemåtten med portens riktmått.
  - minimal bredd garagets insida = riktmått bredd + 160 mm
  - minimal höjd garagetak = riktmått höjd + 115 mm (handmanövrerad och Novoport)
  - minimal höjd garagetak = riktmått höjd + 130 mm (takmotor)
  - minimal anslagsbredd höger och vänster = 35 mm
- Kontrollera måtten på garageportens öppning och jämför med följesedeln.
- Kontrollera att de medföljande träskruvarna (S8) och pluggarna (S9) är lämpliga för förhållandena på monteringsplatsen.
- Alla uppgifter om monteringen höger/ vänster är alltid angivna sett från garagets insida, d.v.s. med blickriktning utåt!
- Alla mått anges i millimeter. Tekniska ändringar förbehålles.

### 4.3.2 Verktyg som krävs

Fig. **a**, sida A1. För monteringen behöver du följande verktyg (placera dem i garaget innan du monterar porten om ingen annan åtkomstmöjlighet finns):

- måttstock av trä eller måttband
- omkopplingsbar hylsnyckel med spärrhandtag och förlängning
- skiftnyckelinsatser NV 7, 10, 13 och T30 (eventuellt även gaffel- eller skiftnyckel)
- krysskruvmejsel PH, storlek 2
- skruvmejsel T30
- slagborrmaskin
- borr 10 mm (borrlängd min. 200 mm)
- kritstift för utmärkning
- cutter-kniv
- vattenpass (min. 80 cm)
- metallsåg
- polygriptång
- hammare
- mejsel
- min. två skruvtingar
- stegar och stöttor vid behov
- kantträ ca 30 x 30 mm
- Personlig skyddsutrustning

### 4.4 Portramens montering

Ta bilddelen ur monteringsanvisningen och följ bilderna till hanteringsanvisningarna.



Bilderna i denna monteringsanvisning visar monteringen med **iso20-4 ZF** som exempel. Monteringsstegen och förklaringarna som visas gäller dock även för portvarianten **iso45-5 ZF** om inget annat anges. Avvikande arbetssteg är märkta.

#### 4.4.1 Portramens förmontering

Lägg trä eller liknande under vinkelkarmarna (1L/1R) som skydd mot repor.

Fig. **a**, sida A2. Skruva ihop vinkelkarmen (1L/1R) och karmbeklädnaden (3) med plåtskruvarna (förmonterade).

Fig. **b** Montera den undre fjäderupphängningen (5) med vardera två skruvar (S6 + S12) i vinkelkarmarnas (1L/1R) undre område.

#### 4.4.2 Murankarnas montering

Kontrollera anslagsbredden och ställena för pluggarna i murverket innan du monterar murankarna (7).

Montera murankarna (7) allt efter anslagsbredd och omständigheter med skruvarna (S6 + S12) enligt följande:

Fig. **a**, sida A3. Anslagsbredden ligger över 120 mm. Placera murankarna (7) på vinkelkarmens utsida.

Fig. **b** Anslagsbredden ligger mellan 80 mm och 119 mm. Placera murankarna (7) på vinkelkarmens insida.

#### MEDDELANDE

#### Dragfjäders funktion försämras!

Sätt aldrig muttern (S12) inåt. Det skulle medföra en försämrad funktion på dragfjädern! Beakta även undantaget i Fig. **c**.

Fig. **c** Är avståndet mellan garageväggen och karmen mindre än 10 mm, måste en underläggsbricka (U4) läggas under skruven (S6). Placera skruven (S6) i vinkelkarmen utifrån på så sätt att förskruvningen med skruvmuttern (S12) sker inifrån.

#### 4.4.3 Pluggarnas montering på portramen

Fig. **a**, sida A4. Res upp portramen och ställ den bakom genomfartsöppningen.

Säkra portramen så att den inte kan tippa och rikta in den exakt parallellt och vinkelrätt med vattenpasset.

Fig. **b** Montera beklädnadens hållare (13) genom att snäppa fast den centrerat i beklädnaden (3).

Fig. **c** Borra plugghål (Ø=10 mm) med ett djup på minst ca 65 mm. Använd helst en stenborr med en längd på 200 mm.

Fig. **d**, Fig. **e** och Fig. **f** Skruva fast beklädnadshållaren (13) samt de kompletta vinkelkarmarna med skruvarna (S8) och passande pluggar (S9).

Fig. **g** Använd skruven (S8) i kombination med pluggen (S9) och brickan (U1) för att förankra karmen i golvet.

Fig. **h** Sätt in skruven (S6) i vinkelkarmens (1L/1R) understa hål och skruva fast den med skruvmuttern (S12).

#### MEDDELANDE

#### Vinkelkarmarna (1R) och (1L) får inte förvridas!

Var noga med att vinkelkarmarna inte hamnar snett eller förvrids när du skruvar fast dem. Fodra vinkelkarmarna med lämpligt material om nödvändigt. Lämpliga underläggshakar kan beställas hos Novoferm.

#### 4.4.4 Förmontera de vågräta löpskeneparen

Fig. **a** Montera förbindelseplåten (18) med skruvarna (S6 och S12). Montera skruvhuvudena (S6) inåt mot löpskenan!

Fig. **b** Montera vardera en hörnkopplingsvinkel (20) på löpskeneparet (14L/14R) med skruvarna (S11).

#### 4.4.5 Montera de vågräta löpskeneparen på ramen

Fig. **a**, sida A6. Placera lininfästningen (4L/4R) i vinkelkarmens (1L/1R) stansning.

Fig. **b** Skruva fast formlutstycket (16L/16R) på vinkelkarmen (1L/1R) och lininfästningen (4L/4R) genom att skruva i skruvarna (S11) för hand.

Fig. **c** och Fig. **d** Montera löpskeneparet (14L/14R) på vinkelkarmen (1L/1R) genom att skjuta in löpskeneparet (14L/14R) i formlutstycket (16L/16R) och skruva fast det med skruvarna (S17).

Fig. **e** Stötta löpskeneparen (14L/14R) under monteringen med lämpliga hjälpmedel i den bakre änden och justera därefter in löpskeneparen (14L/14R) horisontellt.

Fig. **f** Montera löpskenornas bågar (30) genom att skruva fast dem på vinkelkarmarna (1L/1R) och förbindelseplåtarna (18) med skruvarna (S17 + S12).

#### MEDELANDE

#### Risk för att rullarna blockerar vid löpskenornas övergångar.

Var noga med att övergången mellan löpskenornas profiler passar exakt. Anpassa eventuellt bågarnas ändar något.

#### 4.4.6 Nedhängning av de vågräta löpskeneparen

Fig. **a**, sida A7. Löpskeneparets (14L/14R) upphängning bak sker beroende av förhållandena på monteringsplatsen med två monteringsvarianter:

#### MEDELANDE

#### Ankarskenan (27) måste delas motsvarande hela upphängningen.

Ankarskenan (27) kan användas för alla upphängningar och måste därför planeras noga och delas i de nödvändiga avsnitten.

#### Tillvägagångssätt (A) för väggmontering samt vid en inre bredd av garaget upp till max. BRB + 1030 mm vid en centrerad montering av porten:

Fig. **b** och Fig. **c** Ställ först i ordning en ankarskena (27), mät upp den nödvändiga längden och kapa ankarskenan (27) till passande längd. Addera 200 mm till det nödvändiga vägganslagsmåttet, som sedan måste sitta kvar i löpskenekopplingen (6) för att garantera den erforderliga stabiliteten. Montera därefter i nästa steg låsplattan (29) på ankarskenans (27) ena ände. Var noga med vid fastskruvningen att den fortfarande kan röra sig. Montera sedan anslutningsvinkeln (28) i den andra änden. Använd skruvarna (S6 + S12) för monteringen. Skjut in den förmonterade ankarskenan (27) komplett i löpskenekopplingen (6) på väggmonteringsens sida.

Fig. **d** Montera löpskenekopplingen (6) med skruvarna (S6 + S12) på en hörnkopplingsvinkel (20) till de båda löpskeneparen (14L/14R). Använd helst den övre hålpositionen för förskruvningen. Undantag: För drivmotorn krävs den undre monteringen.

Fig. **e** Fäll upp löpskenekopplingen (6) till hörnkopplingsvinkeln (20) mitt emot och skruva fast den med skruvarna (S6 + S12). Sätt därefter i ytterligare en skruv (S6 + S12) på den andra sidan.

Fig. **f** Dra ut den förmonterade ankarskenan (27) ur löpskenekopplingen (6) och skruva fast den förmonterade ankarskenan (27) i garageväggen med skruvarna (S8) och passande pluggar (S9). Dra bara åt låsplattan (29) lätt, ankarskenan (27) bör kunna förskjutas för den diagonala justeringen.

#### Tillvägagångssätt (B) för takmontering samt vid en inre bredd av garaget över BRB + 1030 mm vid en centrerad montering av porten:

Fig. **d** Montera löpskenekopplingen (6) med skruvarna (S6 + S12) på en hörnkopplingsvinkel (20) till de båda löpskeneparen (14L/14R). Använd helst den övre hålpositionen för förskruvningen. Undantag: För drivmotorn krävs den undre monteringen.

Fig. **e** Fäll upp löpskenekopplingen (6) till hörnkopplingsvinkeln (20) mitt emot och skruva fast den med skruvarna (S6 + S12). Sätt därefter i ytterligare en skruv (S6 + S12) på den andra sidan.

Fig. **g** Förmontera takupphängningen med passande längd. Den består av ankarskenan (27), anslutningsvinkeln (28) och skruvarna (S6 + S12). Dra bara åt skruvarna lätt för en senare justering. Skruva därefter fast den förmonterade takupphängningen på hörnkopplingsvinklarna (20) med vardera två skruvar (S6 + S12).

Fig. **h** Ta sedan skruvarna (S8) och passande pluggar (S9) för att montera takupphängningen i garagets tak.

#### Nästa monteringssteg är desamma både vid väggmontering och takmontering.

Fig. **i** Mät diagonalerna till portens båda vågräta löpskenor. Ta då samma referenspunkt på båda sidorna. Båda diagonalerna måste ha samma värde för en friktionsfri rörelse av porten. Kontrollera även löpskeneparens vågräta justering med vattenpass och dra först därefter åt skruvarna på upphängningen och formlutstycket (16L/16R).

Fig. **j** Ställ i ordning två takupphängningar som består av ankarskenan (27), anslutningsvinkeln (28) och skruvarna (S6 + S12).

Fig. **k** Montera vardera en LS-upphängningsvinkel (19) på löpskeneparet (14L/14R) genom att placera den centrerat på löpskeneparet (14L/14R) och vrida den i position.

Fig. **l** Placera de båda LS-upphängningsvinklarna (19) på avsett upphängningsställe och montera en takupphängning på varje sida med skruvarna (S6 + S12).

Fig. **m** Kontrollera att löpskeneparen (14L/14R) inte har förvridits och skruva därefter fast de övriga takupphängningarna i garagetaket med skruvarna (S8) och passande pluggar (S9).

Fig. **n** Från **BRH = 2126 mm** krävs en extra upphängning för löpskenorna. Skruva vardera ytterligare en takupphängning på förbindelseplåten (18) till de båda löpskeneparen (14L/14R), använd skruvarna (S6 + S12).

Fig. **o** När den bakre takupphängningen inte är stabil nog - montera en extra diagonal stagning.

## 4.5 Montera portbladet

### 4.5.1 Förmontera bottensektionen


 Iaktta vid förmonteringen av bottensektionen de olika tillvägagångssätten i Fig. **a** och Fig. **b** motsvarande portens variant.

Fig. **a**, sida A12. **iso20-4**: Skruva fast bottenprofilen (97) på bottensektionen (44). Använd skruvarna (S10) och underläggsbrickorna (U2). Observera att skruvarna bara sätts in i de långa hålen, de yttre hålen måste vara fria.

Fig. **b** **iso45-5**: Dra in botten tätningen (47) i botten skenan och anpassa längden.

Fig. **c** Montera gummiändpluggarna (45L/45R) på vänster och höger sida.

Fig. **d** Fig. **e**, sida A12. Ta alltid först bort skyddsfolien på varje portsegment genom att försiktigt skära en skåra i skyddsfolien längs ett ändlock och dra av.

Fig. **f** Applicera logon (58) på bottensektionens (44) utsida.

Fig. **g** **iso45-5**: Skruva fast bottenhandtaget (49) på insidan. Använd skruvarna (S19) vid monteringen och iaktta det tillåtna vridmomentet på 10 Nm vid fastskruvningen.

### 4.5.2 Montera bottensektionen

Fig. **a**, sida A13. Rengör vinkelkarmarnas (1L/1R) tätningar med en fuktig trasa. Placera bottensektionen (44) i portramen och lägg under ett kantrå e.d. på ca 30 mm så att det sedan blir lättare att lyfta upp portbladet. Säkra bottensektionen (44) så att den inte kan tippa.

Fig. **b** Dra ut löprullen (56) ur löprullens förmonterade hållare (61) på det yttre bandet (48L/48R) och sätt in löprullen i löprullens hållare (61) på den andra sidan.

Fig. **c** Montera vardera ett yttre band (48L/48R) till vänster och höger uppe på bottensektionen (44).

Använd följande skruvar för monteringen av motsvarande portvariant:

**iso20-4** = skruvar (S10)

**iso45-5** = skruvar (S19)

Det tillåtna vridmomentet vid fastskruvningen är 10 Nm.

Fig. **d** Dra ut löprullen (56) ur löprullens förmonterade hållare (61) på det undre linfästet (57L/57R) och sätt in löprullen i löprullens hållare (61) på den andra sidan.

Fig. **e** Fig. **f** Montera det undre linfästet (57L/57R) på bottensektionen (44). Luta linfästet (57L/57R) mot dig och sätt först in rullen i portkarmens (1L/1R) löpskena. Tippa därefter tillbaka linfästet (57L/57R) till sin slutgiltiga position.

Fig. **g** Använd följande skruvar för monteringen av motsvarande portvariant:

**iso20-4** = skruvar (S10)

**iso45-5** = skruvar (S19)

Det tillåtna vridmomentet vid fastskruvningen är 10 Nm.

### 4.5.3 Ställa in löprullarna


 Ställ in löprullarna varje gång efter att du monterat ett nytt portsegment. På så sätt ser du direkt avståndet mellan karmens släplista och det insatta portsegmentet. Iaktta här nedanstående inställningar för de olika drivmotortyperna för porten.

Fig. **a**, sida A15. Lossa skruven (56a) för att ställa in löprullen (56).

Fig. **b** **Manuell drift och takmotor**: Ställ in alla löprullar (56) på ett sådant sätt att portsegmentets avstånd från släplisten uppgår till ca 1,5 - 2 mm (dra bort rullarna i pilens riktning).

Fig. **c** **NovoPort-drivmotor**: Ställ in löprullarna (56) enligt beskrivningen ovan. Ställ in den översta löprullen (56) omvänt på NovoPort-sidan för att dra bort portbladet från släpkanten.

Var noga med att löprullarna kan vridas lätt för hand.

### 4.5.4 Montera låssektionen

Fig. **a**, sida A16. Placera låssektionen (67) i portramen och säkra den så att den inte kan tippa. Se till att not- och spontförbindelsen sitter korrekt mellan sektionerna när du sätter i den.

Fig. **b** Skruva fast låssektionen (67) på de yttre banden (48L/48R) på bottensektionen (44) som ligger därunder och montera vardera ett yttre band (48L/48R) uppe till vänster och höger analogt till bottensektionen (44).

Använd följande skruvar för monteringen av motsvarande portvariant:

**iso20-4** = skruvar (S10)

**iso45-5** = skruvar (S19)

Det tillåtna vridmomentet vid fastskruvningen är 10 Nm.

### 4.5.5 Låsmontering (tillval)

Montera låssetet på låssektionen enligt bilderna.

Fig. **a**, sida A16. Stick in låsskylden (72) med täckskylden (71) i den rektangulära stansningen i låssektionen (67) utifrån och skruva fast den med låssetet (73; 76) inifrån med skruvarna (S1).

Fig. **b** Skjut det yttre handtaget (70) genom låsets enskilda hål (vinkelstycket ska peka uppåt) och skruva fast det yttre handtaget (70) på det inre handtaget (78) inifrån med skruven (S2).

Fig. **c** Haka fast låsstången (80) i låssnäpparen (79).

Fig. **d** Haka fast låsstångens (80) andra ände i vridarmen (77) och skruva fast låssnäpparen (79) på låssektionen med skruvarna (S10). Det tillåtna vridmomentet vid fastskruvningen är 10 Nm.

#### 4.5.6 Montera mittsektionen (-erna)

Positionera mittsektionen (-erna) (86) i portramen och montera den analogt till låssektionen resp. bottensektionen.

#### 4.5.7 Montera toppsektionen

Positionera toppsektionen (87) i portramen och säkra den mot att tippa. Skruva fast toppsektionen (87) på de yttre banden (48L/48R) på sektionen som ligger därunder.


 Fig. **a** Den efterföljande förmonteringen av rullbocken (88R/88L) är identisk för båda portvarianterna och visas med rullbocken (88R/88L) för **iso20-4** som exempel.

Fig. **b**, sida A17. Ställ i ordning vardera en rullbock (88L/88R) med en löprulle (105L/105R) för toppsektionens (87) vänstra och högra sida genom att skruva fast båda med skruvarna (S5 + S12) för hand.

Fig. **c** Fig. **d** Vid installationen av en NovoPort-drivmotor måste den övre löprullens (105L/105R) yttre ring demonteras på drivsidan.

Ta löprullen i höger hand. Placera en skruvmejsel mellan löprullens kuggar. Vrid löprullen åt höger för att lossa den yttre ringen och dra av den.

Fig. **e** Montera på toppsektionens (87) högra och vänstra sida vardera en förmonterad rullbock (88L/88R).

Använd följande skruvar för monteringen av motsvarande portvariant:

**iso20-4** = skruvar (S10)

**iso45-5** = skruvar (S19)

Det tillåtna vridmomentet vid fastskruvningen är 10 Nm.

#### 4.5.8 Montera mittbanden

Fig. **a**, sida A18. Efter monteringen av de enskilda portbladssektionerna (44;67;86;87) monteras mittbanden (68).

Använd följande skruvar för monteringen av motsvarande portvariant:

**iso20-4** = skruvar (S10)

**iso45-5** = skruvar (S19)

laktta det tillåtna vridmomentet på 7 Nm vid fastskruvningen av mittbanden (68).

## 4.6 Montera dragfjädrarna

### 4.6.1 Haka i ställinorna

Fig. **a** och Fig. **b**, sida A19. Lyft upp portbladet och skjut det till ändläget. Säkra portbladet på båda sidorna så att det inte kan falla ner.

Fig. **c** Tildela de båda ställineelementen (12) respektive portsida. Justera in ställineelementen (12) så att den synliga ytsidan är **rött** i den vänstra karmen och den synliga ytsidan är **svart** i den högra karmen.

Fig. **d** Stick in änden på de dubbla ställinorna (12) i lininfästningen (4L/4R). Se till att ställinorna inte korsar varandra.

Fig. **e** Lägg de båda separata linändarna (12) över brytrullen (17) och montera brytrullen (17) med skruven (S15) på form Slutstycket (16L/16R). Var noga med att de båda ställinorna löper parallellt och inte korsar varandra.

Fig. **f** För de båda separata linändarna (12) till linarmen på bottensektionens (44) undre linfäste (57L/57R). Lirka in linändarna (12) i linarmen efter varandra och se till att ställinorna löper parallellt.

Fig. **g** Montera ställinestyrningen (21) på lininfästningen (4L/4R) med skruven (S17). Placera de båda ställinorna (S12) bakom ställinestyrningen (21) och se till att de löper parallellt.

### 4.6.2 Haka i dragfjädrarna



**VARNING**

**Risk p.g.a. spänd fjäder!**



Efter installationen och efter varje inställning måste fjäderpaketet säkras med fjädersprinten!

Fig. **a**, sida A20. Haka i fjäderpaketets (11) långa hål i den undre fjäderupphängningen (5) och säkra det med fjädersprint (15).

Fig. **b** Haka därefter i fjäderpaketets (11) klack med en lätt förspänning i fjäderspännbandet (12). Säkra fjäderpaketet (11) med fjädersprint (15).

Öppna porten till hälften för att ta reda på den optimala dragfjäderspänningen. Porten måste automatiskt stanna i detta läge. Fjäderkraften kan anpassas genom att omlacera klacken i fjäderspännbandet (12).

### 4.6.3 Avsluta portbladets montering

Fig. **a** Beroende på portens manövreringstyp måste eventuellt styrplåtar (99) monteras.

**Manuell drift:** Montera vardera en styrplåt (99) på karmen på portens båda sidor.

**NovoPort-drivmotor:** Montera en styrplåt (99) på karmen bara på den sida där Novoport-drivmotorn sitter.

**Takmotor:** Ingen styrplåt (99) behöver monteras.

Gör enligt följande vid monteringen av styrplåten (99): Sväng in styrplåten (99) i vinkelkarmen (1L/1R) och skruva fast den med skruven (S3).



Fig. **b** Stäng porten och justera därefter de övre löprullarna. Försäkra dig om att monteringsklossarna under portbladet har avlägsnats.

Fig. **c** Vid manuell drift och drivmotor NovoPort: Placera löprullarnas medelpunkt centrerat till ändstyckets inre kant. Vid en takmotor som portdrivning måste löprullarna förskjutas ca 25 mm uppåt.

Dra åt skruvarna på rullhållaren (105L/105R) efter att den övre löprullen har ställts in.

Fig. **d** Installera försiktigt ingreppsskyddet (39) på löpskenornas båda sidor för att avsluta monteringen.

Fig. **e** Kontrollera att karmens och beklädnadens tätningar inte är deformerade. Med en varmluftsfläkt e.d. kan den ursprungliga formen återställas.

## 4.7 Extra montering för den manuella driften

### 4.7.1 Montera handlinan (tillval)



#### Risk för personskador genom klämning av kroppsdelar.

Om handlinan och en drivmotor för porten installeras samtidigt, finns risk för att kroppsdelar fastnar och kläms i handlinan under portens rörelse.

- Om det finns eller planeras en drivmotor till porten, får handlinan inte monteras!

Fig. **a**, sida A22. Montera linfästet (91) för handlinan (96) på bottensektionen (44) med skruvarna (S10). Det tillåtna vridmomentet vid fastskruvningen är 10 Nm.

Fig. **b** Dra handlinan (96) genom motsvarande hål i linfästet (91) och säkra den med en knut.

Fig. **c** Haka fast handlinan (96) i förbindelseplåten (18) med en knut.

### 4.7.2 Montera löpskenornas klämmor

Öppna porten för hand och markera den översta löprullens (105L/105R) ändläge.

Fig. **a**, sida A22. Stäng porten och montera löpskenornas klämmor (89) på det markerade läget med skruvarna (S14).

Fig. **b** Observera att avståndet mellan löpskenans ände och klämmans djupaste punkt måste vara lika på båda sidorna.

### 4.7.3 Montera låsblecket

Stäng porten. Håll därefter låsblecket (93L/93R) mot låsbulten (79) på höger resp. vänster sida och markera detta läge.

Fig. **a**, sida A23. Öppna porten och skruva fast låsblecket (93L/93R) i vinkelkarmens (1L/1R) båda motsvarande rektangulära hål (främre hålraden) med skruvarna (S17).

Kontrollera låsningen - öppna och stäng porten flera gånger. Vid stängningen måste alltid låsbulten (79) gripa in fullständigt i låsblecket (93L/93R). Korrigera läget om nödvändigt genom att förskjuta låsblecket (93L/93R) vertikalt.

Fig. **b** Montera en extra säkringsvinkel (94) på låsblecket (93L/93R) och vinkelkarmen (1L/1R) med skruvarna (S6 + S12).

## 4.8 Installation "Reno" - speciell monteringsituation

### MEDDELANDE

#### Iakttta förutsättningarna för monteringen.

Fig. **a**, sida A23. Genomför bara följande steg efter att du har kontrollerat avståndet mellan anslaget och den befintliga främre skenan. Avståndet måste vara minst 60 mm.

Fig. **b** och Fig. **c** Ta bort fotvinkeln vid börbrottstället vid vinkelkarmens (1L/1R) undre ände genom att bryta av den nedåt. Ta därefter bort det fristående förbindelsestycket på vinkelkarmen.

### MEDDELANDE

#### Rost kan bildas på skiljestället!

Skydda skiljeställena mot korrosion genom att bearbeta dem med bättringslack (bättringslacken ingår inte i leveransen).

Fig. **d** Res upp portramen och sätt in den i mellanrummet (vägg och bottenskena). Iakttta även arbetsstegen i kapitel "Pluggarnas montering på portramen".

## 4.9 Avsluta installationen

För sektionens funktion, hållbarhet och lätta gång är det av avgörande betydelse att alla delar har monterats enligt monteringsanvisningen. Kontrollera att garageporten fungerar säkert och felfritt. Kontrollera speciellt följande punkter:

- Är vinkelkarmarna på sidorna, karmbeklädnaden och de vågräta löpskeneparen exakt inriktade horisontellt, vertikalt och diagonalt och säkert fastsatta?
- Är alla skruvkopplingar fast åtdragna?
- Har alla takupphängningar för de vågräta löpskeneparen monterats?
- Har övergångarna mellan de vertikala löpskenorna i vinkelkarmen och 89°-bågarna anpassats?
- Är dragfjädrarna spänning lika? Kontrollera fjäderspänningen: Öppna porten till hälften. Porten måste automatiskt stanna i detta läge.
  - Öka dragfjäderspänningen om porten sänker sig för mycket.
  - Minska dragfjäderspänningen om porten dras upp för mycket.

- Sitter fjädersprintarna i de undre fjäderupphängningarna och fjäderspännbandet?
- Löprullar: Kan alla löprullar vridas lätt för hand när porten är stängd?
- Sticker alla löprulleaxlar ut lika mycket ur hållarna när porten är öppen? Kontrollera portramens diagonala inriktning om nödvändigt.
- Ligger de dubbla ställinorna exakt och utan att vara förvridna i sina styrningar?
- Har den övre löprullen ställts in korrekt?
- Vid drivmotorn till porten: Har låsningen och handlinan demonterats?

## 5 Hantering

### 5.1 Säkerhetsanvisningar för driften

Portens mekaniska utrustningar har konstruerats på ett sådant sätt att riskerna (genom att man kläms, skärs och fastnar) för användaren resp. personer i närheten har minimerats i den mån det är möjligt.

Iaktta följande säkerhetsanvisningar för en säker drift:

- Får endast användas av instruerade personer.
- Alla användare måste vara instruerade om garageportens hantering och vara förtrogna med tillämpliga säkerhetsföreskrifter.
- Iaktta de lokalt gällande föreskrifterna om förebyggande av olyckor och de allmänna säkerhetsbestämmelserna.
- Kontrollera garageporten regelbundet avseende synliga bristfälligheter.
- Låt brister omedelbart åtgärdas.
- Sektionsportens manuella manövrering är endast tillåten med det yttre handtaget, de inre handtagen eller med handlinan. Användaren får aldrig gripa in i rörliga delar.
- Denna port är endast avsedd för omgivningstemperaturer mellan -20 °C och +40 °C.

#### VARNING



#### Risk för stötar och klämning genom portens rörelser!

Vid manövrering av porten måste öppnings- och stängningsprocedurer övervakas.

- Garageporten måste kunna ses från platsen för manövreringen.
- Försäkra dig om under portmanövreringen att inga personer, särskilt inga barn, eller föremål befinner sig inom garageportens rörelseområde.
- Portens öppningsområde måste alltid hållas fritt.

### 5.2 Öppna porten

Skjut portbladet under öppningen till ändpositionen och vänta tills portbladet står stilla.

### 5.3 Stänga porten

Förvissa dig om vid stängningen att låsbulten alltid snäpper fast ordentligt.

### 5.4 Låsfunktion

Ett helt varv med nyckeln:

- Sektionsporten kan alltid öppnas och stängas utan nyckel.

3/4 varv med nyckeln och nyckeln vrids tillbaka:

- Sektionsporten kan öppnas och är låst igen efter portens stängning.

Öppna och stänga inifrån:

- Genom att förskjuta den inre upplåsings- resp. låsningknappen kan porten öppnas och stängas utan nyckel.

## 6 Underhåll / Översyn

### 6.1 Underhållsarbeten användare

Följande punkter måste kontrolleras resp. genomföras efter att porten har monterats samt minst var 6:e månad.

- Olja/fetta in löprulleaxlarna, rengör de vågräta löpskeneparen ca var 5 000:e portrörelse.
- Låscylindern ska inte smörjas; spraya bara in med grafitspray när den rör sig mekaniskt trögt.
- Sörj för en god ventilation (torkning) av portramen; vattnet måste kunna rinna av.
- Skydda sektionporten mot frätande, aggressiva substanser som syra, lut, strösalt osv. Använd bara milda hushållsrengöringsmedel för rengöringen.
- Sektionsportar med stålfyllning har belagts med polyester på fabriken. Portens vidare behandlingen med färg på plats måste ske inom 3 månader från leveransen med en lösningsmedelshaltig 2K-Epoxi-grundning och med vanliga lacker för utomhusbruk efter uthärdningen.
- Beroende av den lokala atmosfäriska belastningen bör en efterbehandling med färg göras med jämna mellanrum.

#### 6.1.1 Rengöring

Vi rekommenderar att regelbundet rengöra porten med en mjuk, fuktig trasa. Vid behov kan ett mildt rengöringsmedel eller en tvällösning med ljummet vatten användas. Polityrer bör undvikas, likaså repande eller organiska lösningsmedel / rengöringsmedel. För att undvika repor från damm ska porten och portfönster spolats noga före rengöringen.

## 6.2 Underhållsarbeten kompetent person

Nedanstående underhållsarbeten får bara genomföras av en utbildad person, se kapitel 2.3 - Personalens kvalifikation.

- Kontrollera porten enligt kontrollanvisningen.
- Kontrollera att skruvarna och klämförbindningarna sitter fast ordentligt, dra åt vid behov.
- Kontrollera förslitningsdelar (fjädrar, ställinor, osv.) och byt ut dem om nödvändigt mot original reservdelar.
- Se till att fjäderspänningen är korrekt. Gör enligt monteringsanvisningen när fjäderspänningen måste ändras.
- Byt ut de flerdubbla fjäderpaketen och de dubbla ställinorna efter ca 25 000 portrörelser (öppna/stänga).

Det motsvarar ca:

Portrörelser per dag	Utbyte
0 - 5	var 14:e år
6 - 10	var 7:e år
11 - 20	var 3,5:e år

## 7 Demontering

### 7.1 Säkerhetsanvisningar för demonteringen



#### Risk p.g.a. en spänd fjäder



Fjädrarna står under en hög dragspänning varför stora krafter kan frigöras när fjädern spänns / lossas.

- Använd en lämplig personlig skyddsutrustning när du lossar fjädrarna.



#### Risk för stötar och klämning genom att porten faller ner!



Portbladet kan falla ner när dragfjädrarna hakas loss.

- Säkra portbladet så att det inte kan falla ner när du hakar loss dragfjädrarna.

1. Demonteringen får bara genomföras av en utbildad person, se kapitel 2.3 - Personalens kvalifikation.
2. Gör aldrig demonteringen ensam. Vissa arbetssteg kan bara genomföras av två personer.
3. Flytta portbladet till ändläge Öppen och säkra det så att det inte kan falla ner.
4. Haka loss de separata ställinorna från den undre linarmen till vänster och höger och stäng porten försiktigt och långsamt.
5. Portens fortsatta demontering sker på samma sätt i omvänd ordning som vid monteringen.

## 8 Avfallshantering

Avfallshantera alltid förpackningsmaterialet miljövänligt och enligt gällande, lokala föreskrifter för avfallshantering.



Symbolen med den överstrukna soptunnan på en gammal el- eller elektronikapparat innebär att den inte får kastas i hushållssoporna när den är uttjänt. Det finns insamlingsställen för uttjänta el- och elektronikapparater i din närhet, där du kostnadsfritt kan lämna in gamla apparater. Adresserna får du hos din stads- resp. kommunförvaltning. Genom en separat insamling av uttjänta el- och elektronikapparater ges möjlighet till återanvändning, materialutnyttjande och andra former av återvinning. Därmed undviks också negativa följder för hälsa och miljö, då det kan finnas farliga ämnen i apparaterna.

## 9 Garantibestämmelser

### 5 resp. 10 år fabriksgaranti på sektionportar

Förutom garantin p.g.a. våra försäljnings- och leveransvillkor lämnar vi 10 års fabriksgaranti på ovan nämnda sektionportar vid max. 50 000 driftcykler.

Vår **fabriksgaranti gäller i 5 år** på förslitningsdelar som lås, gångjärn, fjädrar, lager, löprullar linrullar och tillhörande linor vid normal påfrestning eller upp till 25 000 driftcykler.

Vi lämnar **10 års fabriksgaranti** på sektioner mot rost inifrån och ut, på separation stål från skum samt på botten-, mellan- och sidotätningar samt på tätningar på portens överdel.

Vid portar med fjädrar ska de flerdubbla fjäderpaketen och de dubbla ställinorna bytas ut efter ca 25 000 driftcykler, vid portar med torsionsfjäderaxel ska torsionsfjäderaxeln bytas ut helt (se Monteringsanvisning).

Skulle dessa eller delar av dessa påvisligen blivit obrukbara p.g.a. material- eller fabriktionsfel eller dess funktionsduglighet påverkas i hög grad, kommer vi att på eget val kostnadsfritt påbättra dem eller leverera nya.

För skador till följd av bristfälligt eller osakkunnigt inbyggnads- och monteringsarbete, felaktig idrifttagning och manövrering, inte genomförda underhållsarbeten, otillåten påfrestning samt egenmäktiga ändringar på portkonstruktionen, fränsäger vi oss allt ansvar. För på- och ombyggnader samt vid byte av delar under underhålls- och reparationsarbeten får bara original tillbehör användas. Detsamma gäller även för skador som uppstått p.g.a. transport, force majeure, främmande inverkan eller naturlig förslitning samt atmosfäriska belastningar.

Garantin upphör också att gälla när vår monterings- och bruksanvisning inte följs.

---

Vid egenmäktiga ändringar eller påbättringar av funktionsdelar eller montering av extra fyllningsvikt som inte längre kan jämnas ut av de föreskrivna torsionsfjädrarna kan inget ansvar övertas.

Ytgarantin på alla portblad som monterats inom landet med original färgton med slutbeläggning gäller ansvaret för färgen resp. folien samt korrosionsskyddet och ljusäktheten. Små färgändringar som kan uppstå med tiden omfattas inte av garantin. Portar och portytor som monterats i områden vid kusten eller nära kusten är underkastade aggressiva miljöinverknningar och kräver extra skydd. Uteslutna från denna garanti är bristfälligheter av alla slag som orsakats av skador på produkten, som t.ex. nötning, mekaniska eller avsiktliga skador, nedsmutsning och osakkunnig rengöring.

Vid grundlackerade portar måste slutbehandlingen på plats genomföras inom tre månader från leveransdatum. Små fel på ytan, lätt rost, damminneslutningar eller ytliga repor är ingen anledning till reklamation vid grundlackerade portar eftersom de inte längre syns efter slipningen och slutbehandlingen.

Vid portar med en bredd på ca 3 meter och mer och vid mörka färg- eller folietoner kan deformationer uppstå vid direkt solljus och funktionen påverkas.

Tekniska ändringar av våra produkter p.g.a. produktomställningar, färg- eller materialbyte eller ändringar i produktionsprocessen som medför att utseendet förändras, kan förekomma och är i viss mån acceptabla inom ramen för ett garantibetingat utbyte.

Bristfälligheter ska omedelbart skriftligt rapporteras till oss; berörda delar ska skickas in till oss på begäran. Kostnaderna för demontering och montering, frakt och porto övertas inte av oss. Skulle det visa sig vid en senare bedömning att en reklamation är oberättigad, förbehåller vi oss rätten att fakturera kostnaderna som uppstått.

Denna garanti gäller bara i samband med den kvitterade fakturan och börjar på dagen för leveransen.

## **10    Prestandadeklaration**

Prestandadeklarationen på ditt språk finns i bilagan till denna monteringsanvisning.

## Sisällysluettelo

<b>1 Yleistä</b> .....	<b>91</b>
1.1 Sisältö ja kohderyhmä.....	91
1.2 Piktogrammit ja huomiosanat.....	91
1.3 Vaarasymbolit .....	91
1.4 Huomio- ja tietosymboli.....	92
1.5 Viittaus tekstiin ja kuvaan.....	92
1.6 Muita käsitteitä ja niiden merkitys .....	92
<b>2 Turvallisuus</b> .....	<b>92</b>
2.1 Käyttötarkoituksen mukainen käyttö .....	92
2.2 Ennakoitava väärinkäyttö.....	92
2.3 Henkilöstön pätevyys .....	93
2.4 Ohjeita oven varustamiseen avajalla .....	93
2.5 Tuotteesta mahdollisesti aiheutuvat vaarat.....	93
<b>3 Tuotteen kuvaus</b> .....	<b>94</b>
3.1 Tuotteen yleiskuva .....	94
3.2 Tekniset tiedot.....	94
3.3 Tyypikilpi .....	94
<b>4 Asennus</b> .....	<b>94</b>
4.1 Asennusta ja kokoonpanoa koskevat turvallisuusohjeet .....	94
4.2 Toimituksen sisältö .....	94
4.3 Asennuksen valmistelu .....	94
4.4 Ovenkarmin asentaminen .....	95
4.5 Ovilehden asentaminen .....	97
4.6 Vetojousten asentaminen .....	98
4.7 Käsikäytössä tarvittavat lisäasennukset .....	99
4.8 Reno-mallin asennus – asennustapaus.....	99
4.9 Asennuksen päättäminen .....	99
<b>5 Käyttö</b> .....	<b>100</b>
5.1 Käyttöä koskevat turvallisuusohjeet.....	100
5.2 Oven avaaminen.....	100
5.3 Oven sulkeminen .....	100
5.4 Lukkotoiminto.....	100
<b>6 Huolto/tarkastus</b> .....	<b>100</b>
6.1 Käyttäjän huoltotyöt .....	100
6.2 Huollon saa suorittaa vain pätevä asentaja .....	100
<b>7 Purkaminen</b> .....	<b>101</b>
7.1 Purkamista koskevat turvallisuusohjeet .....	101
<b>8 Hävittäminen</b> .....	<b>101</b>
<b>9 Takuuehdot</b> .....	<b>101</b>
<b>10 Suoritusasoilmoitus</b> .....	<b>102</b>
<b>11 Asennuskuvat</b> .....	<b>A-1</b>

## 1 Yleistä

### 1.1 Sisältö ja kohderyhmä

Tässä asennus- ja käyttöohjeessa kuvataan nosto-ovet iso20-4 ZF ja iso45-5 ZF (joista seuraavassa käytetään nimitystä ”tuote”). Ohje on tarkoitettu sekä tuotteen käyttäjille että asentajille, joilla on standardien EN 12604 ja EN 12453 vaatimusten mukainen asianmukainen pätevyys ja jotka valtuutetaan asennus- ja huoltotöihin.

#### 1.1.1 Kuvien käyttö

Tämän asennus- ja käyttöoppaan kuvien tarkoituksena on helpottaa asioiden ja menettelytapojen ymmärtämistä. Kuvien esitykset ovat esimerkkejä ja voivat vähäisessä määrin poiketa tuotteen todellisesta ulkonäöstä.

### 1.2 Piktogrammit ja huomiosanat

Tärkeät tiedot on merkitty tässä asennus- ja käyttöohjeessa seuraavilla pictogrammeilla.



#### VAARA

...viittaa vaaraan, josta on seurauksena kuolema tai vakava vamma, jos tilannetta ei estetä.



#### VAROITUS

...viittaa vaaraan, josta voi olla seurauksena kuolema tai vakava vamma, jos tilannetta ei estetä.



#### VARO

...viittaa vaaraan, josta voi olla seurauksena lievä tai keskivakava vamma, jos tilannetta ei estetä.

### 1.3 Vaarasymbolit



#### Vaara!

Tämä merkki viittaa välittömään hengen- ja terveysvaaraan, josta voi olla seurauksena hengenvaarallisia vammoja tai kuolema.



#### Raajojen puristumisvaara

Tämä symboli viittaa vaarallisiin tilanteisiin, joissa on olemassa raajojen puristumisvaara.



#### Koko kehon puristumisvaara!

Tämä symboli viittaa vaarallisiin tilanteisiin, joissa on olemassa koko kehon puristumisvaara.



#### Kuormitettuihin jousiin tallentuneen energian aiheuttama loukkaantumisvaara

Tämä symboli viittaa kuormitettuihin vetojousiin tallentuneen energian aiheuttamiin vaaroihin.

## 1.4 Huomio- ja tietosymboli

### OHJE

### OHJE

...viittaa tärkeisiin tietoihin (esim. esinevahinkoihin), mutta ei vaaratilanteisiin.



#### Info!

Tällä symbolilla merkityt ohjeet helpottavat tehtävien suorittamista turvallisesti ja nopeasti.

## 1.5 Viittaus tekstiin ja kuvaan

- a** Viittaa vastaavan asennusvaiheen grafiikkaan asennusohjeen kuvaosuudessa.

**iso20-4:** Ilmaisee, että jäljessä oleva asennusvaihe koskee ainoastaan ovimallia iso20-4 ZF.

**iso45-5:** Ilmaisee, että jäljessä oleva asennusvaihe koskee ainoastaan ovimallia iso45-5 ZF.

- A** Ilmaisee, että esitetty kuva koskee seinäasennusta.
- B** Ilmaisee, että esitetty kuva koskee kattoasennusta.

## 1.6 Muita käsitteitä ja niiden merkitys

**BRB:** moduulileveys

**BRH:** moduulikorkeus

## 2 Turvallisuus

Seuraavia turvallisuusohjeita on aina noudatettava:

### VAROITUS

#### Turvallisuus- ja muiden ohjeiden laiminlyönnistä aiheutuva loukkaantumiswaara!

Turvallisuus- ja muiden ohjeiden laiminlyönti voi johtaa sähköiskuun, tulipalon syttymiseen ja/tai vakaviin loukkaantumisiin.

- Noudattamalla tässä asennus- ja käyttöoppaassa annettuja turvallisuus- ja muita ohjeita voidaan välttää henkilö- ja esinevahingot tuotteella ja sen yhteydessä työskennellessä.
- Lue kaikki turvallisuus- ja muut ohjeet ja noudata niitä.
- Huomioi kaikki tämän käyttöohjeen sisältämät ohjeet laitteen käyttämiseksi sen käyttötarkoitusta vastaavalla tavalla.
- Säilytä kaikki turvallisuus- ja muut ohjeet myöhempää tarvetta varten.
- Asennuksen saavat suorittaa vain pätevät teknisen alan ammattihenkilöt.

- Tuotteeseen saa tehdä muutoksia vain valmistajan myöntämällä nimenomaisella luvalla.
- Käytä ainoastaan valmistajan alkuperäisvaraosia. Väärät tai vialliset varaosat voivat aiheuttaa vaurioita, toimintahäiriöitä tai tuotteen rikkoutumisen.
- Jos tässä käyttöohjeessa annettuja turvallisuus- ja muita ohjeita sekä käyttöalueella voimassa olevia tapaturmantorjuntamääräyksiä ja yleisiä turvallisuusmääräyksiä ei noudateta, kaikki valmistajaan tai tämän valtuutettuun edustajaan kohdistuvat vastuu- ja vahingonkorvausvaatimukset raukeavat.

### 2.1 Käyttötarkoituksen mukainen käyttö

Autotallinovel on tarkoitettu asennettaviksi yksityiskäytössä oleviin autotalleihin. Tarkoituksena on turvata henkilöiden, tavaroiden ja ajoneuvojen turvallinen siirtyminen sisätilaan.

Vaikka autotallinovel on valmistettu nykyisen teknisen tietämyksen perusteella ja testattu kansallisten ja kansainvälisten standardien mukaisesti, vaaratilanteita voi esiintyä.

Tuote on yhteensopiva vain Novoferm-tuotteiden kanssa.

Tuotteeseen saa tehdä muutoksia vain valmistajan myöntämällä nimenomaisella luvalla.

Tuote on tarkoitettu vain yksityiskäyttöön.

Tuote ei sovellu fyysisesti, aistitoiminnoiltaan tai henkisesti vajaakuntoisten henkilöiden (lapset mukaan lukien) käytettäväksi. Tuotetta ei tule käyttää, jos henkilö ei tunne sen toimintaperiaatetta tai hänellä ei ole riittävästi kokemusta sen käytöstä. Ovea voi kuitenkin käyttää alueella, jossa se on lasten ulottuvilla.

### 2.2 Ennakoitava väärinkäyttö

Muu kuin Käyttötarkoituksen mukainen käyttö - luvussa kuvattu käyttö katsotaan kohtuudella ennakoitavissa olevaksi väärinkäytöksi, johon kuuluvat erityisesti seuraavat tapaukset:

- Tuotetta ei käytetä sen käyttötarkoituksen mukaisesti.
- Tuotetta käytetään standardin EN 12453 mukaista vähimmäissuojatasoa huomioimatta.
- Tuotteen kunnossapito ja huolto on virheellistä, erityisesti, jos sen tekevät epäpätevät henkilöt.
- Ovillehteä kuormitetaan tavanomaisia käsivoimia suuremmalla kuormalla. (Ava ja sulje ovilehti vain sitä kuormittamatta. Avaamiseen ja sulkemiseen ei saa kohdistua tarkoituksellista vastavoimaa.)
- Käytetään tuotteeseen kuulumatonta tai väärin säädettyä avajaa.
- Oveen tai sen yhteyteen, sulkujärjestelmään tai avajaan asennetaan tai lisätään niihin kuulumattomia komponentteja tai rakenneosia tai niiden toimituksen aikaiseen alkuperäiseen tilaan tehdään muutoksia.

- Oveen tai sen vakiovarusteeseen tehdään muutoksia.
- Asennus-, käyttö- ja huolto-ohjeita, maakohtaisia standardeja ja toimintaohjeita sekä voimassa olevia turvallisuusmääräyksiä ei noudateta.
- Ovi ei ole turvallisuusteknisesti moitteettomassa kunnossa.
- Ovielementit, avaajat ja kauko-ohjausjärjestelmät eivät ole lasten leikkivälineitä.

Ovielementtiä ei ole tarkoitettu kantavaksi rakenteeksi. Asennus tulee tehdä mallista riippuen joko pysty- tai vaakasuoraan. Liukukiskot on kohdistettava luotisuoraan tai muulla asennusohjeiden mukaisella tavalla.

Valmistaja ei vastaa esine- ja/tai henkilövahingoista, jotka johtuvat kohtuudella ennakoitavissa olevasta väärinkäytöstä ja/tai asennus- ja käyttöoppaan tietojen laiminlyönnistä.

### 2.3 Henkilöstön pätevyys

Seuraavat henkilöt ovat oikeutettuja vetojosten asentamiseen, purkamiseen ja vaihtamiseen sekä huoltoon:

Pätevät henkilöt standardien EN 12604 ja EN 12453 vaatimusten mukaisesti.

Päteväksi katsotaan vastaavan koulutuksen saanut henkilö, jolla on alan tuntemus, tarvittavat kyvyt ja käytännön kokemus ja joka on saanut tarvittavat ohjeet vaadittujen tehtävien suorittamiseksi oikealla ja turvallisella tavalla.

Seuraavat henkilöt ovat oikeutettuja suorittamaan sähköasennuksia ja töitä sähköjärjestelmässä:

- Sähköalan ammattihenkilöt

Alan koulutuksen saaneiden sähköalan ammattihenkilöiden on pystyttävä lukemaan ja ymmärtämään sähkökytkentäkaavioita, ottamaan käyttöön, huoltamaan ja pitämään kunnossa sähkökoneita, johdottamaan kytkentä- ja ohjauskaappeja, asentamaan ohjausohjelmisto, takaamaan sähköisten komponenttien toimintakelpoisuus ja tunnistamaan sähköisten ja elektronisten järjestelmien käyttöön liittyvät mahdolliset vaarat.

Seuraavat henkilöt ovat oikeutettuja käyttämään tuotetta:

- Käyttöhenkilö

Käyttöhenkilön on luettava ohje, erityisesti sen turvallisuutta koskeva luku, ja ymmärrettävä sen sisältö. Hänen on oltava perillä tuotteen käsittelyyn liittyvistä vaaroista.

### 2.4 Ohjeita oven varustamiseen avaajalla

Kun ovi varustetaan liitteenä olevan suoritusasoilmoituksen mukaisella Novoferm-avaajalla (R-500, N-423, N-563S, B-1200 tai Novoport IV):

- Ilmoitettujen suoritusarvojen takaamiseksi on noudatettava avaajan ohjeessa annettuja asennusta, käyttöönottoa, käyttöä ja huoltoa koskevia lisäohjeita.

Kun ovi varustetaan avaajalla, jota ei ole erikseen mainittu:

- Liitteenä oleva suoritusasoilmoitus ei ole voimassa rajoituksetta, esim. ovijärjestelmän valmistajan on vahvistettava käyttövoimaa koskevat tiedot uudella suoritusasoilmoituksella/ vaatimustenmukaisuusvakuutuksella.
- Ovijärjestelmän on tällöin oltava kaikkien voimassa olevien EU-direktiivien (mm. konedirektiivin, pienjännitedirektiivin, EMC-direktiivin) sekä kaikkien asiaankuuluvien kansallisten ja kansainvälisten standardien ja määräysten mukainen.
- Valmistajan on varustettava ovijärjestelmä yllä mainitun suoritusasoilmoituksen mukaisesti asianmukaisella tyyppikilvellä ja CE-merkillä. Lisäksi on laadittava luovutusasiakirjat maan kielellä. Käyttäjän on säilytettävä asiakirjat turvallisessa paikassa oven koko käyttöiän ajan.

Valitusta avaajasta riippumatta käsikäyttöisen oven salpalevyt, salvat ja salpatangot on purettava.

### 2.5 Tuotteesta mahdollisesti aiheutuvat vaarat

Tuotteelle on tehty riskinarviointi. Siihen perustuva rakenne ja tuotteen malli vastaavat alan viimeisintä kehitystä. Tuote on turvallinen käyttötarkoitusta vastaavasti käytettynä. Olemassa on kuitenkin jäännösriski.

#### VAROITUS



#### Oven liikkeen aiheuttama iskujen ja puristumisen vaara!

Ovea käytettäessä on avautumis- ja sulkeutumisvaihetta valvottava.

- Autotallinovellet on nähtävä käyttöpaikalta.
- Varmista ovea käytettäessä, ettei oven liikealueella ole ihmisiä, varsinkaan lapsia, tai esineitä.
- Pidä oven aukeamisalue aina vapaana.

#### VAROITUS



#### Jännitetyn jousen aiheuttama vaara!

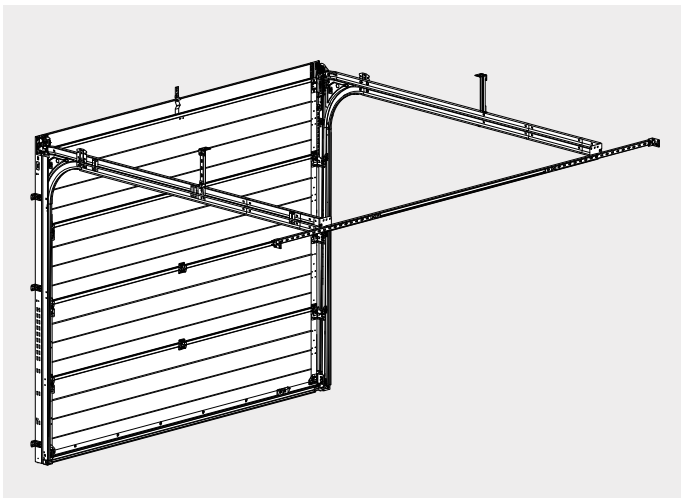
Jännitettyjä jousia kiristettäessä tai löysättäessä voi vapautua suuria voimia.

- Käytä jousia kiristäessäsi tai löysätessäsi soveltuvia henkilönsuojaimia.

**VAROITUS****Vaijerin suuresta kireydestä johtuva loukkaantumisvaara**

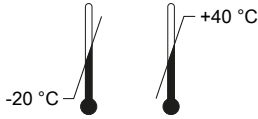
Vaijereihin kohdistuu suuri jännitys. Vaurioituneet vaijerit voivat katketa ja aiheuttaa mahdollisesti vaikeita vammoja.

- Estä oven hallitsemattomat liikkeet ennen vaurioituneiden vaijereiden tai jousien vaihtamista.
- Tarkista vaijerit säännöllisesti. Vaurioituneet vaijerit on vaihdettava välittömästi.

**3 Tuotteen kuvaus****3.1 Tuotteen yleiskuva**

Kuva 1: Tuotteen kuva

**3.2 Tekniset tiedot****Mallierittelyt**

Tuote:	iso20-4 ZF iso45-5 ZF
Ovikoko/paino	katso tyyppikilpi
Lämpötila-alue:	
Äänenpainetaso $L_{pA}$	≤ 70 dB(A)
Valmistaja:	Novoferm GmbH Isselburger Straße 31 D-46459 Rees (Haldern) Saksa www.novoferm.de

**3.3 Tyyppikilpi**

Tyyppikilpi sijaitsee ovilehden sisäpuolella.

**4 Asennus****4.1 Asennusta ja kokoonpanoa koskevat turvallisuusohjeet**

- Asennuksen saa suorittaa vain asentaja, jolla on vastaava pätevyys, katso luku 2.3 - Henkilöstön pätevyys.
- Tutustu kaikkiin asennusohjeisiin ennen tuotteen asennusta.
- Älä koskaan suorita asennusta yksin. Joissakin työvaiheissa tarvitaan ehdottomasti kaksi henkilöä.
- Käytä asennuksen aikana henkilönsuojaimia.

**4.2 Toimituksen sisältö**

Toimituksen sisältö riippuu tuotekokoonpanosta. Tavallisesti toimitus sisältää seuraavat osat:

- lamellipakkaus
- karmipakkaus
- asennuspakkaus

**4.3 Asennuksen valmistelu****4.3.1 Asennusta koskevia ohjeita**

Noudata seuraavia ohjeita ennen asennuksen aloittamista:

- Tässä asennus- ja käyttöohjeessa kuvatut asennusvaiheet koskevat vakioasennustilannetta. Kääny valmistajan puoleen erityisissä asennustilanteissa.
- Vertaa varmuuden vuoksi autotallin mittoja oven moduulimittoihin ennen asennusta.
  - Autotallin pienin sisäleveys = moduulileveys + 160 mm
  - Autotallin vähimmäiskorkeus kattoon = moduulikorkeus + 115 mm (käsikäyttö ja Novoport)
  - Autotallin pienin korkeus kattoon = moduulikorkeus + 130 mm (kattovaunu)
  - Pienin kiinnitysleveys oikealla ja vasemmalla = 35 mm
- Tarkista autotallin oviaukon mitat ja vertaa niitä lähetylistaan.
- Tarkista mukana toimitettujen puuruuvien (S8) ja ruuvitulppien (S9) soveltuvuus rakenteisiin.
- Kaikki asennusta oikealle/vasemmalle koskevat tiedot tarkoittavat tilannetta, jossa katsotaan autotallin sisältä ulos!
- Kaikki mitat on ilmoitettu millimetreinä. Oikeus teknisiin muutoksiin pidätetään.

**4.3.2 Tarvittavat työkalut**

Kuva **a**, sivu A1. Asennukseen tarvitaan seuraavat työkalut (asetta ne autotalliin ennen oven asennusta, ellei toista sisäänkäyntiä ole):


- puinen taittomitta tai mittanauha
- käännettävä räikkäväänin ja pidennysosa
- hylsysarja, avainväli 7, 10, 13 ja T30 (tarvittaessa myös kiinto- tai hylsyavain)



- ristiuraruuvitaltta PH, koko 2
- ruuvitaltta T30
- iskuporakone
- poranterä 10 mm (poran pituus väh. 200 mm)
- liitukynä merkintöjä varten
- mattoveitsi
- vesivaaka (väh. 80 cm)
- metallisaha
- siirtoleukapihdit
- vasara
- taltta
- väh. kaksi ruuvipuristinta
- tikkaat ja tarvittaessa rakennustukia
- lankkuja, n. 30 x 30 mm
- henkilönsuojain

#### 4.4 Ovenkarmin asentaminen

Ota kuvaosuus asennusohjeesta ja seuraa samalla menettelyohjeisiin liittyviä kuvia.

 Tämän asennusohjeen kuvissa asennusesimerkinä on käytetty ovimallia **iso20-4 ZF**. Esitetyt asennusvaiheet ja selitykset koskevat kuitenkin myös ovimallia **iso45-5 ZF**, ellei muuta ole mainittu. Poikkeavat toimintavaiheet on merkitty vastaavasti.

##### 4.4.1 Ovenkarmin esiasennus

Aseta kulmaprofiilien (1L/1R) alle puualusta tms. naarmuuntumisen estämiseksi.

Kuva **a**, sivu A2. Yhdistä kulmaprofiili (1L/1R) yläkarmiin (3) kiinnittämällä se levyruuveilla (valmiina).

Kuva **b** Asenna jousen alakiinnitin (5) kahdella ruuvilla (S6 + S12) kulmaprofiilien (1L/1R) alaosaan.

##### 4.4.2 Seinäankkurien asentaminen

Tarkista kiinnitysleveys ja seinärakenteen ruuvitulppakohdat ennen seinäankkurien (7) asennusta.

Asenna seinäankkurit (7) ruuveilla (S6 + S12) kiinnitysleveuden ja olosuhteiden mukaan seuraavalla tavalla:

Kuva **a**, sivu A3. Kiinnitysleveys on suurempi kuin 120 mm. Aseta seinäankkuri (7) kulmaprofiilin ulkosivulle.

Kuva **b** Kiinnitysleveys on 80 mm – 119 mm. Aseta seinäankkuri (7) kulmaprofiilin sisäisivulle.

#### OHJE

#### Vetojousen toiminnan häiriintyminen!

Älä missään tapauksessa sijoita mutteria (S12) sisäpuolelle. Se häiritsee vetojousen toimintaa! Huomioi poikkeus, Kuva **c**.

Kuva **c** Jos autotallin seinän ja profiilin välinen etäisyys on alle 10 mm, aseta ruuvin (S6) alle lisäksi aluslevy (U4) ja työnnä ruuvi (S6) ulkoapäin kulmaprofiiliin siten, että se ruuvataan mutteriin (S12) sisältäpäin.

##### 4.4.3 Ovenkarmin ruuvitulppien asentaminen

Kuva **a**, sivu A4. Aseta ovenkarmi pystyyn oviaukon taakse.

Estä ovenkarmin kaatuminen ja suuntaa se vesivaa'alla tarkasti yhdensuuntaiseksi aukon kanssa siten, että kulmat osuvat kohdakkain.

Kuva **b** Asenna yläkarmin kannatin (13) napsauttamalla se yläkarmin (3) keskelle.

Kuva **c** Poraa ruuvitulppien reiät (Ø = 10 mm) vähintään noin 65 mm:n syvyisiksi. Käytä siihen mieluiten 200 mm:n pituista kiviporaa.

Kuva **d**, Kuva **e** ja Kuva **f** Kiinnitä yläkarmin kannatin (13) ja kootut kulmaprofiilit ruuveilla (S8) ja sopivilla ruuvitulpilla (S9).

Kuva **g** Kiinnitä profiili maahan ruuvilla (S8) ja käytä ruuvitulppaa (S9) ja aluslevyä (U1).

Kuva **h** Aseta ruuvi (S6) kulmaprofiiliin (1L/1R) alimpaan reikään ja kiinnitä mutterilla (S12).

#### OHJE

#### Varo kulmaprofiilien (1R) ja (1L) kiertymistä!

Varmista kulmaprofiileja kiinnittäessäsi, etteivät ne pääse vääntymään tai kiertymään. Tue kulmaprofiileja tarvittaessa soveltuvalla materiaalilla. Tähän sopivia aluskoukkuja voit ostaa Novofermilta.

##### 4.4.4 Vaakasuuntaisten liukukiskoparien esiasennus

Kuva **a** Asenna liitoslevy (18) ruuveilla (S6 ja S12). Varmista tällöin, että ruuvien päät (S6) on asennettu liukukiskoon sisäpuolelle!

Kuva **b** Asenna liukukiskopariin (14L/14R) päätekulmat (20) ruuveilla (S11).

##### 4.4.5 Vaakasuuntaisten liukukiskoparien asentaminen karmiin

Kuva **a**, sivu A6. Aseta köysipidike (4L/4R) kulmaprofiiliin (1L/1R) lävistykseen.

Kuva **b** Kiinnitä päätekappale (16L/16R) kulmaprofiiliin (1L/1R) ja köysipidikkeeseen (4L/4R) kiertämällä ruuvit (S11) sormitiukkuuteen.

Kuva **c** ja Kuva **d** Yhdistä liukukiskopari (14L/14R) kulmaprofiiliin (1L/1R) työntämällä liukukiskopari (14L/14R) päätekappaleeseen (16L/16R) ja kiinnitä ruuveilla (S17).

Kuva **e** Tue liukukiskoparit (14L/14R) asennuksen aikana takapästä sopivilla apuvälineillä, ja suuntaa sen jälkeen liukukiskoparit (14L/14R) vaakasuoraan.

Kuva **f** Asenna liukukiskokaaret (30) ruuveilla (S17 + S12) kulmaprofiileihin (1L/1R) ja liitoslevyihin (18).

**Rullien juuttuminen liukukiskojen liitoskohdissa on mahdollista.**

Varmista, että liukukiskoprofiilien liitoskohdat ovat tasaiset ja mukautu hieman kaartien päitä tarvittaessa.

**4.4.6 Vaakasuntaisten liukukiskoparien kiinnittäminen**

Kuva **a**, sivu A7. Liukukiskopari (14L/14R) voidaan kiinnittää takaa kahdella eri tavalla asennustilanteen mukaan:

**Ankkurikisko (27) on jaettava osiin siten, että se riittää koko kiinnitykseen**

Ankkurikisko (27) on tarkoitettu kaikkiin kiinnityskohtiin, ja sen jakaminen tarvittaviin osiin on suunniteltava etukäteen.

**Menettely (A) seinäasennuksessa ja kun autotallin sisäleveys on enint. BRB + 1 030 mm asennettaessa ovi keskelle:**

Kuva **b** ja Kuva **c** Valmistele ensimmäisessä vaiheessa ankkurikisko (27), mittaa tarvittava pituus ja lyhennä ankkurikiskoa (27) vastaavasti. Huomaa tällöin, että tarvittavaan seinäkiinnitysmittaan on lisättävä n. 200 mm, joiden on myöhemmin jäätävä liukukiskojen yhdistäjän (6) sisään takaamaan tarvittava vakaus. Asenna seuraavassa vaiheessa ankkurikiskon (27) toiseen päähän kiinnityslevy (29). Varmista sitä kiinnittäessäsi, että se pääsee vielä liikkumaan. Asenna sen jälkeen toiseen päähän liitäntäkulma (28). Käytä asennukseen ruuveja (S6 + S12). Työnnä seinäasennuksen puolella valmiiksi asennettu ankkurikisko (27) kokonaan liukukiskojen yhdistäjään (6).

Kuva **d** Asenna ruuveilla (S6 + S12) liukukiskojen yhdistäjä (6) liukukiskoparin (14L/14R) toiseen pätekelmaan (20). Käytä kiinnitykseen mieluiten yläreikiä. Poikkeus: avaaja vaatii alemman asennusasennon.

Kuva **e** Käännä liukukiskojen yhdistäjä (6) ylös vastakkaiseen pätekelmaan (20) ja kiinnitä ruuveilla (S6 + S12). Ruuvaa sen jälkeen vielä yksi ruuvi (S6 + S12) toiselle puolelle.

Kuva **f** Vedä valmiiksi asennettua ankkurikiskoa (27) esiin liukukiskojen yhdistäjästä (6) ja kiinnitä valmiiksi asennettu ankkurikisko (27) autotallin seinään ruuveilla (S8) ja sopivilla ruuvitulpilla (S9). Kiristä kiinnityslevyä (29) vain kevyesti; ankkurikiskoa (27) on voitava vielä siirtää myöhemmin tehtävää viistosuuntausta varten.

**Menettely (B) kattoasennuksessa ja kun autotallin sisäleveys on yli BRB + 1 030 mm asennettaessa ovi keskelle:**

Kuva **d** Asenna ruuveilla (S6 + S12) liukukiskojen yhdistäjä (6) liukukiskoparin (14L/14R) toiseen pätekelmaan (20). Käytä kiinnitykseen mieluiten yläreikiä. Poikkeus: avaaja vaatii alemman asennusasennon.

Kuva **e** Käännä liukukiskojen yhdistäjä (6) ylös vastakkaiseen pätekelmaan (20) ja kiinnitä ruuveilla (S6 + S12). Ruuvaa sen jälkeen vielä yksi ruuvi (S6 + S12) toiselle puolelle.

Kuva **g** Asenna ankkurikiskosta (27), liitäntäkulmasta (28) ja ruuveista (S6 + S12) koostuva, sopivaksi lyhennetty kattokiinnike valmiiksi. Kiristä ruuvit vain kevyesti, jotta suuntaaminen on mahdollista myöhemmin. Kiinnitä sen jälkeen valmiiksi asennettu kattokiinnike pätekelmiin (20) kahdella ruuvilla (S6 + S12).

Kuva **h** Asenna kattokiinnike sitten autotallin kattoon ruuveilla (S8) ja sopivilla ruuvitulpilla (S9).

**Myöhemmät asennusvaiheet ovat samat seinäasennuksessa ja kattoasennuksessa.**

Kuva **i** Mittaa kummankin vaakasuuntaisen liukukiskon lävistäjät. Valitse siihen kummaltakin puolelta samat viitepisteet. Lävistäjien on oltava samat oven kitkattoman kulun takaamiseksi. Tarkista myös liukukiskoparien vaakasuora suunta vesivaa'alla ja kiristä vasta sitten kiinnikkeen ja pätekekappaleen (16L/16R) ruuvit.

Kuva **j** Valmistele kaksi ankkurikiskosta (27), liitäntäkulmasta (28) ja ruuveista (S6 + S12) koostuvaa kattokiinnikettä.

Kuva **k** Asenna kumpaankin liukukiskopariin (14L/14R) LS-kiinnityskulma (19) asettamalla se keskelle liukukiskoparia (14L/14R) ja kääntämällä se oikeaan asentoon.

Kuva **l** Aseta molemmat LS-kiinnityskulmat (19) niille tarkoitettuun kiinnityskohtaan ja asenna kummallekin puolelle kattokiinnike ruuveilla (S6 + S12).


Kuva **m** Tarkista, etteivät liukukiskoparit (14L/14R) ole kiertyneet, ja kiinnitä sen jälkeen loput kattokiinnikkeet autotallin kattoon ruuveilla (S8) ja sopivilla ruuvitulpilla (S9).

Kuva **n** Moduulikorkeudesta **BRH = 2 126 mm** alkaen liukukiskoille tarvitaan ylimääräinen kiinnitin. Kiinnitä sitä varten yksi ylimääräinen kattokiinnike kummankin liukukiskoparin (14L/14R) liitoslevyyn (18). Käytä ruuveja (S6 + S12).

Kuva **o** Jos takimmaisena kattokiinnikkeen vakaudessa on ongelmia, asenna ylimääräinen vinotuki.

## 4.5 Ovilehden asentaminen

### 4.5.1 Pohjalamellin esiasennus

 Huomioi pohjalamellin esiasennuksessa eri menettelytavat, Kuva **a** ja Kuva **b**, asennettavan ovimallin mukaan.

Kuva **a**, sivu A12. **iso20-4**: Ruuvaa pohjaprofiili (97) kiinni pohjalamelliin (44). Käytä siihen ruuveja (S10) ja aluslevyjä (U2). Huomaa, että ruuvit asetetaan vain pitkittäisreikiin, ulkoreiät on jätettävä vapaiksi.

Kuva **b** **iso45-5**: Vedä pohjatiiviste (47) pohjakiskon sisään ja katkaise sopivan pituiseksi.

Kuva **c** Aseta kumiset päätytulpat (45L/45R) vasemmalle ja oikealle puolelle.

Kuva **d** Kuva **e**, sivu A12. Irrota jokaisesta ovisegmentistä aina ensimmäiseksi suojamuovi leikkaamalla muovi varovasti auki päätysuojusta pitkin ja vetämällä se pois.

Kuva **f** Kiinnitä logo (58) pohjalamelliin (44) ulkosivulle.

Kuva **g** **iso45-5**: Ruuvaa sisäpuolelle alakahva (49). Käytä asennukseen ruuveja (S19) ja noudata kiristyksessä sallittua kiristysmomenttia 10 Nm.

### 4.5.2 Pohjalamellin asentaminen

Kuva **a**, sivu A13. Puhdista kulmaprofiilien (1L/1R) tiivisteet kostealla liinalla. Kohdista pohjalamelli (44) ovenkarmiin ja aseta sen alle n. 30 mm:n paksuinen tuki (lankku tms.), jotta ovilehteä on myöhemmin helpompi nostaa. Estä pohjalamellin (44) kaatuminen.

Kuva **b** Vedä ohjausrulla (56) ulkosaranan (48L/48R) esiasennetusta ohjausrullan pidikkeestä (61) ja aseta ohjausrulla ohjausrullan pidikkeeseen (61) toiselta puolelta.

Kuva **c** Asenna pohjalamellin (44) yläreunaan vasemmalle ja oikealle ulkosarana (48L/48R).

Käytä asennukseen seuraavia ruuveja asennettavan ovimallin mukaan:

**iso20-4** = ruuvit (S10)

**iso45-5** = ruuvit (S19)

Noudata kiristyksessä sallittua kiristysmomenttia 10 Nm.

Kuva **d** Vedä ohjausrulla (56) alemman vaijerikiinnikkeen (57L/57R) esiasennetusta ohjausrullan pidikkeestä (61) ja aseta ohjausrulla ohjausrullan pidikkeeseen (61) toiselta puolelta.

Kuva **e** Kuva **f** Asenna alempi vaijerikiinnike (57L/57R) pohjalamelliin (44). Kallista tällöin vaijerikiinnikettä (57L/57R) itseesi päin ja aseta ensin rulla oviprofiiliin (1L/1R) liukukiskoon. Kallista vaijerikiinnike (57L/57R) sen jälkeen takaisin lopulliseen asentoon.


Kuva **g** Käytä asennukseen seuraavia ruuveja asennettavan ovimallin mukaan:

**iso20-4** = ruuvit (S10)

**iso45-5** = ruuvit (S19)

Noudata kiristyksessä sallittua kiristysmomenttia 10 Nm.

### 4.5.3 Ohjausrullien säätäminen

 Kun säädät ohjausrullat jokaisen asennetun ovisegmentin jälkeen, näet suoraan profiilin liukulistan ja asetetun ovisegmentin välisen etäisyyden. Noudata tällöin seuraavia asetuksia eri avaajatyypeille.

Kuva **a**, sivu A15. Irrota ruuvi (56a) ohjausrullan (56) säätämiseksi.

Kuva **b** **Käsikäyttö ja kattovaunu**: säädä kaikki ohjausrullat (56) siten, että ovisegmentin etäisyys liukulistasta on n. 1,5–2 mm (vedä rullia pois päin nuolen suuntaan).

Kuva **c** **Novoport-avaaja**: Säädä ohjausrullat (56) edellä kuvatulla tavalla. Säädä ylin ohjausrulla (56) Novoportin puolella päinvastaisella tavalla ovilehden vetämiseksi pois liukureunasta.

Varmista, että ohjausrullia on voitava kääntää helposti käsin.

### 4.5.4 Lukkolamellin asentaminen

Kuva **a**, sivu A16. Aseta lukkolamelli (67) ovenkarmiin ja estä sen kaatuminen. Varmista osia asettaessasi, että lamellien välinen ponttiliitos on kunnolla paikallaan.

Kuva **b** Kiinnitä lukkolamelli (67) ulkosaranoista (48L/48R) alapuolella olevaan pohjalamelliin (44) ruuveilla ja asenna yläreunaan vasemmalle ja oikealle ulkosarana (48L/48R) pohjalamellia (44) vastaavasti.

Käytä asennukseen seuraavia ruuveja asennettavan ovimallin mukaan:

**iso20-4** = ruuvit (S10)

**iso45-5** = ruuvit (S19)

Noudata kiristyksessä sallittua kiristysmomenttia 10 Nm.

### 4.5.5 Lukon asentaminen (lisävaruste)

Asenna lukkosarja lukkolamelliin kuvien mukaisesti.

Kuva **a**, sivu A16. Työnnä lukkokilpi (72) ja peitekilpi (71) ulkoapäin lukkolamellin (67) suorakulmaiseen reikään ja kiinnitä lukkosarjaan (73; 76) sisäpuolelta ruuveilla (S1).

Kuva **b** Työnnä ulkokahva (70) lukon yksittäisten reikien läpi (aukko ylöspäin) ja kiinnitä ulkokahva (70) sisäpuolelta sisäkahvaan (78) ruuvilla (S2).

Kuva **c** Kiinnitä salpatanko (80) salpaan (79).

Kuva **d** Kiinnitä salpatangon (80) toinen pää kiertovarteeseen (77) ja ruuvaa salpa (79) lukkolamelliin ruuveilla (S10). Noudata kiristyksessä sallittua kiristysmomenttia 10 Nm.

### 4.5.6 Keskilamelli(e)n asentaminen

Aseta keskilamelli(t) (86) ovenkarmiin ja asenna se/ ne samoin kuin lukko- ja pohjalamellit.

### 4.5.7 Ylälamellin asentaminen

Aseta ylälamelli (87) ovenkarmiin ja estä sen kaatuminen. Kiinnitä ylälamelli (87) ulkosaranoista (48L/48R) alla olevaan lamelliin.



Kuva **a** Jäljessä esitettävä rullankannattimen (88R/88L) esiasennus on sama kummallekin ovimallille, ja esimerkkinä käytetään mallin **iso20-4** rullankannattinta (88R/88L).

Kuva **b**, sivu A17. Valmistele ylälamellin (87) vasenta ja oikeaa puolta varten rullankannattimet (88L/88R), joissa on ohjausrulla (105L/105R), ruuvaamalla ne yhteen sormitiukkuuteen ruuveilla (S5 + S12).

Kuva **c** Kuva **d** NovoPort-avaajaa asennettaessa on avaajan puolelta irrotettava yläohjausrullan (105L/105R) ulkorengas.

Ota ohjausrulla oikeaan käteen. Aseta ruuvitaltta ohjausrullan rivan ja hampaan väliin. Löysennä ulkorengasta ja vedä se irti kiertämällä ohjausrullaa oikealle.

Kuva **e** Asenna ylälamelliin (87) oikealle ja vasemmalle puolelle esiasennettu rullankannatin (88L/88R).

Käytä asennukseen seuraavia ruuveja asennettavan ovimallin mukaan:

**iso20-4** = ruuvit (S10)

**iso45-5** = ruuvit (S19)

Noudata kiristyksessä sallittua kiristysmomenttia 10 Nm.

#### 4.5.8 Keskisaranoiden asentaminen

Kuva **a**, sivu A18. Kun ovilehden yksittäiset lamellit (44, 67, 86, 87) on asennettu, asenna keskisaranat (68).

Käytä asennukseen seuraavia ruuveja asennettavan ovimallin mukaan:

**iso20-4** = ruuvit (S10)

**iso45-5** = ruuvit (S19)

Noudata keskisaranoiden (68) kiristyksessä sallittua kiristysmomenttia 7 Nm.

### 4.6 Vetojousten asentaminen

#### 4.6.1 Vaijerien ripustaminen

Kuva **a** ja Kuva **b**, sivu A19. Nosta ovilehteä ja työnnä se pääteasentoon. Lukitse ovilehti paikalleen kummaltakin puolelta, jottei se pääse putoamaan alas.

Kuva **c** Järjestä molemmat vaijerielementit (12) oven eri puolille. Suuntaa vaijerielementit (12) siten, että vasemmassa profiilissa näkyy **punainen** pinta ja oikeassa profiilissa **musta** pinta.

Kuva **d** Työnnä kaksoisvaijerinpää (12) köysipidikkeeseen (4L/4R). Varmista, että vaijerit eivät mene ristiin.

Kuva **e** Aseta yksittäiset vaijerinpäät (12) ohjausrullan (17) päälle ja asenna ohjausrulla (17) ruuvilla (S15) kummankin puolen päitekappaleeseen (16L/16R). Varmista, että molemmat vaijerit kulkevat yhdensuuntaisina; ne eivät saa mennä ristiin.

Kuva **f** Vie yksittäiset vaijerinpäät (12) pohjalamellin (44) alemman vaijerikiinnikkeen (57L/57R) pidikkeeseen. Pujota vaijerinpäät (12) vuorotellen vaijerinpidikkeen sisään ja varmista samalla, että vaijerit kulkevat yhdensuuntaisina.

Kuva **g** Kiinnitä vaijerinohjain (21) köysipidikkeeseen (4L/4R) ruuvilla (S17). Aseta molemmat vaijerit (S12) vaijerinohjaimen (21) taakse ja varmista vaijerien yhdensuuntaisuus.

#### 4.6.2 Vetojousten ripustaminen



**VAROITUS**

#### Jännitettyjen jousien aiheuttama vaara!



Asennuksen ja kaikkien säätöjen jälkeen jousipaketti on lukittava paikalleen jousisokalla!

Kuva **a**, sivu A20. Ripusta jousipaketti (11) pitkittäisestä reiästä jousen alakiinnittimeen (5), ja lukitse se paikalleen jousisokalla (15).

Kuva **b** Ripusta sen jälkeen kevyesti esijännitetyn jousipaketin (11) kiinnityskoukku jousirautaan (12). Lukitse jousipaketti (11) paikalleen jousisokalla (15).

Avaa ovi puoliksi auki vetojousten optimaalisen kireyden määrittämiseksi. Oven on pysyttävä tässä asennossa itsestään. Jousivoimaa voi säätää siirtämällä kiinnityskoukkuja jousiraudassa (12).

#### 4.6.3 Ovilehden asennuksen päättäminen

Kuva **a** Oven käyttötavasta riippuen on ehkä asennettava ohjainlevyt (99).

**Käsi käyttö:** asenna ohjainlevy (99) profiiliin oven kummallekin puolelle.

**NovoPort-avaaja:** asenna ohjainlevy (99) profiiliin vain Novoport-avaajan puolelle.

**Kattovaunu:** ohjainlevyä (99) ei tarvitse asentaa.

Asenna ohjainlevy (99) seuraavalla tavalla: Käännä ohjainlevy (99) kulmaprofiiliin (1L/1R) sisään ja kiinnitä se ruuvilla (S3).

Kuva **b** Sulje ovi yläohjausrullien loppusäätöä varten. Varmista, että asennustuet on poistettu ovilehden alta.

Kuva **c** Käsi käyttö tai NovoPort-avaaja: Kohdista ohjausrullien keskipiste keskelle päitekappaleen sisäreunaa. Huomaa, että kun avaajana käytetään kattovaunua, ohjausrullia on siirrettävä n. 25 mm ylöspäin.

Kiristä rullan pidikkeen (105L/105R) ruuvit yläohjausrullan säädön jälkeen.

Kuva **d** Aseta asennuksen loppuksi kosketussuoja (39) varovasti paikalleen liukukiskoja kummallekin puolelle.

Kuva **e** Tarkista, etteivät profiili- ja karmitiivisteet ole vääristyneet. Kuumailmapuhaltimella tms. ne saadaan palaamaan alkuperäiseen muotoonsa.

## 4.7 Käsikäytössä tarvittavat lisäasennukset

### 4.7.1 Käsinarun (optio) asentaminen



#### **Raajojen puristumisesta johtuva loukkaantumisvaara**

Kun käsinaru ja avaaja asennetaan samanaikaisesti, oven liikkua on vaara, että raajat tarttuvat käsinaruun ja jäävät puristuksiin.

- Jos ovijärjestelmässä on avaaja tai jos suunnitellaan avaajan asentamista, käsinarua ei saa asentaa!

Kuva **a**, sivu A22. Asenna käsinarua (96) varten narunpidike (91) pohjalamelliin (44) ruuveilla (S10). Noudata kiristyksessä sallittua kiristysmomenttia 10 Nm.

Kuva **b** Pujota käsinaru (96) narunpidikkeen (91) vastaavan reiän läpi ja varmista solmulla.

Kuva **c** Ripusta käsinaru (96) liitoslevyyn (18) käyttäen niinikään apuna solmua.

### 4.7.2 Liukukiskon kiinnittimien asentaminen

Avaa ovi käsivoimin ja merkitse ylimmän ohjausrullan (105L/105R) pääteasento.

Kuva **a**, sivu A22. Sulje ovi ja asenna merkittyyn kohtaan liukukiskon kiinnittimet (89) ruuveilla (S14).

Kuva **b** Huomaa, että liukukiskon pään ja kiinnittimen syvimmän pisteen välisen etäisyyden on oltava sama kummallakin puolella.

### 4.7.3 Salpalevyn asentaminen

Sulje ovi. Pidä sen jälkeen salpalevyä (93L/93R) lukitustapin (79) oikealla tai vasemmalla puolella ja merkitse kohta.

Kuva **a**, sivu A23. Avaa ovi ja kiinnitä salpalevy (93L/93R) ruuveilla (S17) kulmaprofiiliin (1L/1R) kumpaankin vastaavaan nelikulmaiseen reikään (etummainen reikäriivi).

Tarkista lukitus. Avaa ja sulje ovi tällöin useaan kertaan. Suljettaessa lukitustapin (79) on aina tartuttava kokonaan salpalevyyn (93L/93R). Asentoa on tarvittaessa korjattava siirtämällä salpalevyä (93L/93R) pystysuunnassa.

Kuva **b** Asenna salpalevyyn (93L/93R) ja kulmaprofiiliin (1L/1R) lisäksi varmistuskulma (94) ruuveilla (S6 + S12).

## 4.8 Reno-mallin asennus – asennustapaus

### OHJE

#### **Huomioi asennusedellytykset.**

Kuva **a**, sivu A23. Suorita seuraavat vaiheet vasta kun olet tarkastanut vasteen ja etukiskon välisen etäisyyden. Etäisyyden on oltava vähintään 60 mm.

Kuva **b** ja Kuva **c** Katkaise kulmaprofiiliin (1L/1R) alapään jalkakulma pakkomurtokohdasta taivuttamalla jalkakulmaa alaspäin. Katkaise sen jälkeen vapaana oleva liitoslaatta kulmaprofiilista.

### OHJE

#### **Katkaisukohtaan voi muodostua ruostetta!**

Suojaa katkaisukohtat korroosiolta käsittelemällä ne korjausmaalilla (korjausmaali ei sisälly toimitukseen).

Kuva **d** Aseta ovenkarmi suoraan ja sijoita se (seinän ja lattiakiskon) väliin. Noudata myös Ovenkarmin ruuvitulppien asentaminen -luvussa kuvattuja vaihteita.

## 4.9 Asennuksen päättäminen

Nosto-oven toiminnan, kestävyys ja kevytliikkeisyyden kannalta on ratkaisevan tärkeää, että kaikki osat on asennettu asennusohjeen mukaisesti. Tarkista autotallinoven turvallinen ja moitteeton toiminta. Tarkista erityisesti seuraavat kohdat:

- Onko sivuilla olevat kulmaprofiilit, yläkarmi ja vaakasuuntaiset liukukiskoparit suunnattu tarkasti vaakasuoraan, pystysuoraan ja ristimitaan sekä kiinnitetty kunnolla?
- Onko kaikki ruuviliitokset kiristetty tiukasti?
- Onko vaakasuuntaisten liukukiskoparien kaikki kattokiinnikkeet asennettu?
- Onko kulmaprofiiliin pystysuuntaisten liukukiskojen ja 89°:n kaarien väliset siirtymäkohdat tasattu?
- Ovatko vetojouset yhtä kireällä? Jousen kireyden tarkistaminen: Avaa ovi puoliksi auki. Oven on pysyttävä tässä asennossa itsestään.
  - Jos ovi laskeutuu selvästi alaspäin, lisää vetojousten kireyttä.
  - Jos ovi nousee selvästi ylöspäin, vähennä vetojousten kireyttä.
- Onko jousisokat pujotettu jousen alakiinnittimiin ja jousirautaan?
- Ohjausrullat: voiko kaikkia ohjausrullia pyörittää kevyesti käsin oven ollessa kiinni?
- Ovatko kaikki ohjausrulla-akselit yhtä kaukana pidikkeistä oven ollessa auki? Tarkista tarvittaessa ovenkarmin kohdistus vinosuunnassa.
- Ovatko kaksoisvaijerit tarkasti ja kiertymättöminä ohjaimissaan?
- Onko yläohjausrulla säädetty oikein?
- Kun käytössä on oven avaaja: onko lukitus ja käsinaru irrotettu?

## 5 Käyttö

### 5.1 Käyttöä koskevat turvallisuusohjeet

Oven mekaaniset laitteistot on suunniteltu sellaisiksi, että käyttöhenkilölle tai lähetyvillä oleville muille henkilöille aiheutuva puristumis-, leikkautumis- ja tarttumisvaara vältetään mahdollisuuksien mukaan.

Ota huomioon seuraavat turvallisuusohjeet turvallisen käytön takaamiseksi:

- Vain asiaan opastuksen saaneet henkilöt saavat käyttää laitetta.
- Kaikkien käyttäjien on oltava opastettuja autotallinoven käyttöön ja tunnettava sovellettavat turvallisuusmääräykset.
- Noudata käyttöpaikassa voimassa olevia paikallisia tapaturmantorjuntamääräyksiä ja yleisiä turvallisuusmääräyksiä.
- Tarkista säännöllisesti, onko autotallinovessa näkyviä vikoja.
- Huolehdi vikojen poistamisesta viipymättä.
- Nosto-ovea saa käyttää käsin vain ulkokahvalla, sisäkahvoilla tai mahdollisesti käsinarulla. Tällöin käyttöhenkilö ei saa koskea liikkuviin osiin.
- Oven käyttö on sallittu vain ympäristölämpötilassa  $-20\text{ °C} - +40\text{ °C}$ .

#### VAROITUS



#### Oven liikkeen aiheuttama iskujen ja puristumisen vaara!

Ovea käytettäessä on avautumis- ja sulkeutumisvaihetta valvottava.

- Autotallinovelle on nähtävä käyttöpaikalta.
- Varmista ovea käytettäessä, ettei oven liikealueella ole ihmisiä, varsinkaan lapsia, tai esineitä.
- Pidä oven aukeamisalue aina vapaana.

### 5.2 Oven avaaminen

Työnnä ovea avatessasi ovilehti pääteasentoon saakka, ja odota ennen muita toimenpiteitä, että ovilehti pysähtyy.

### 5.3 Oven sulkeminen

Varmista ovea sulkiessasi, että lukitustappi lukittuu kunnolla.

### 5.4 Lukkotoiminto

Avaimen kokonainen kierros:

- Nosto-oven jatkuva avaaminen ja sulkeminen on mahdollista ilman avainta.

Avaimen 3/4-kierros ja avaimen kiertäminen takaisin sen jälkeen:

- Nosto-oven voi avata, ja se on lukittu oven sulkemisen jälkeen.

Avaaminen ja sulkeminen sisältäpäin:

- Sisällä olevaa vapautus- ja lukitusnuppia siirtämällä ovi voidaan avata ja sulkea ilman avainta.

## 6 Huolto/tarkastus

### 6.1 Käyttäjän huoltotyöt

Seuraavat kohdat on tarkastettava ja tehtävät suoritettava oven asennuksen jälkeen sekä vähintään 6 kuukauden välein:

- Öljyä/rasvaa ohjausrulla-akselit oven noin 5 000 käyttökerran jälkeen ja puhdista vaakasuuntaiset liukukiskoparit.
- Älä öljyä sulkusylinteriä. Jos se on jäykkäliikkeinen, käsittele se grafiittisprayllä.
- Huolehdi ovenkarmin riittävästä ilmankierrosta (kuivumisesta). Varmista, että vesi pääsee valumaan pois.
- Suojaa nosto-ovi syövyttäviltä ja voimakkailta aineilta, kuten hapoilta, emäksiltä ja maantiesuolalta. Käytä puhdistukseen vain mietoja yleispuhdistusaineita.
- Terästäytytteiset nosto-ovet ovat tehtaalla saaneet polyesteripintakäsittelyn. Asennuspaikalla ovet on käsiteltävä 3 kuukauden kuluessa toimituksesta liuotteellisella 2K-epoksihijamaalilla ja kovettumisen jälkeen maalattava tavallisella ulkomaalilla.
- Maalipinnat on maalattava uudelleen asennuspaikan ilmaston ja sääolojen mukaan.

#### 6.1.1 Puhdistus

Suosittelemme oven puhdistusta säännöllisesti pehmeällä, kostealla liinalla. Tarvittaessa voi käyttää mietoja puhdistusainetta tai haaleaa saippuavesiliuosta. Vältä kiillotusaineiden, hankaavien aineiden ja orgaanisten liuotteiden/ puhdistusaineiden käyttöä. Pölyn aiheuttamien naarmujen välttämiseksi ovi ja sen ikkunat on huuhdeltava huolellisesti ennen puhdistusta.

### 6.2 Huollon saa suorittaa vain pätevä asentaja

Seuraavat huoltotyöt saa suorittaa vain siihen pätevä henkilö, katso luku 2.3 - Henkilöstön pätevyys.

- Tarkasta ovi tarkastusohjeen mukaisesti.
- Tarkasta ruuvien ja puristusliitosten kiinnitys ja kiristä tarvittaessa.
- Tarkasta kulutusosat (jouset, vaijerit jne.) ja vaihda ne alkuperäisvaraosiin tarvittaessa.
- Varmista, että jousen kireys on oikea. Jos jousen kireyttä on muutettava, toimi asennusohjeen mukaisesti.
- Vaihda useita jousia sisältävät jousipaketit ja kaksoisvaijerit oven n. 25 000 käyttökerran (auki/ kiinni) jälkeen.

Se vastaa suunnilleen seuraavia vaihtovälejä:

Päivittäiset käyttökerrat	Vaihto
0–5	14 vuoden välein
6–10	7 vuoden välein
11–20	3,5 vuoden välein

## 7 Purkaminen

### 7.1 Purkamista koskevat turvallisuusohjeet

#### VAROITUS

#### Jännitetyn jousen aiheuttama vaara



Jousiin kohdistuu suuri vetojännitys. Jouta kiristettäessä tai löysättäessä voi vapautua suuria voimia.

- Käytä jousia löysätessäsi soveltuvia henkilönsuojaimia.

#### VAROITUS

#### Oven putoamisesta johtuva iskujen ja puristumisen vaara!



Vetojousia kiinnitettäessä ovilehti voi pudota alas.

- Estä ovilehden putoaminen vetojousia kiinnitettäessä lukitsemalla se paikalleen.

1. Purkamisen saa suorittaa vain siihen pätevä henkilö, katso luku 2.3 - Henkilöstön pätevyys.
2. Älä koskaan suorita purkamista yksin. Joissakin työvaiheissa tarvitaan ehdottomasti kaksi henkilöä.
3. Avaa ovi pääteasentoon saakka ja estä sen putoaminen alas.
4. Irrota yksittäiset vaijerit vasemmasta ja oikeasta alapidikkeestä ja sulje ovi hitaasti ja varovasti.
5. Oven purkamisen jatkuu soveltuvin osin vastakkaisessa järjestyksessä asennukseen nähden.

## 8 Hävittäminen

Hävitä pakkausmateriaalit aina ympäristöä säästäen ja voimassa olevien paikallisten jätehuoltomääräysten mukaisesti.



Yliviivatun roskatynnyrin symboli vanhassa sähkö- tai elektroniikkalaitteessa tarkoittaa, ettei sitä saa hävittää kotitalousjätteen mukana sen käyttöiän lopussa. Lähellä sijaitseviin keräyspisteisiin voi maksutta palauttaa vanhoja sähkö- ja elektroniikkalaitteita. Osoitteet saat oman asuinkuntasi jäteneuvonnasta. Sähkö- ja elektroniikkaromun erillisen keräyksen tarkoituksena on mahdollistaa vanhojen laitteiden kierrätys ja kaikenlainen uusiokäyttö sekä estää laitteiden mahdollisesti sisältämien vaarallisten aineiden hävittämisestä johtuvat haitalliset vaikutukset ympäristölle ja ihmisten terveydelle.

## 9 Takuuehdot

### Nosto-ovien 5 tai 10 vuoden tehdastakuu

Myynti- ja toimitusehtoihimme sisältyvän takuun lisäksi myönnämme yllä mainituille nosto-oville 10 vuoden tehdastakuun, joka kattaa enintään 50 000 käyttöjaksoa.

Kulutusosille annamme ovea tavanomaisissa olosuhteissa käytettäessä **tehdastakuun 5 vuodeksi** tai enintään 25 000 käyttöjaksoon saakka. Kulutusosia ovat lukot, saranat, jouset, laakerit, ohjausrullat, vaijerikelat ja niihin kuuluvat vaijerit.

Annamme **10 vuoden tehdastakuun** sisäpuolelta ulospäin suuntautuvan puhkiruostumisen varalle, vaahtoeristeen irtoamiselle teräksestä sekä lattia-, väli-, sivu- ja karmitiivisteille.

Vetojousiovien useita jousia sisältävät jousipaketit ja kaksoisvaijerit on vaihdettava n. 25 000 käyttöjakson jälkeen ja vääntöjousiakseliovien vääntöjousiakseli kokonaan (katso asennusohje).

Jos ovea tai sen osia ei todistettavasti voi käyttää tai käytettävyyks on huomattavasti heikentynyt materiaali- tai valmistusvirheen vuoksi, valintamme mukaan joko korjaamme ne tai toimitamme tilalle uudet maksutta.

Emme vastaa oven virheellisestä asentamisesta, käyttöönnotosta tai käytöstä aiheutuneista vahingoista emmekä huolto-ohjelmaan sisältyvien huoltojen laiminlyönnistä, ovirakenteen asiattomasta kuormituksesta tai siihen tehdyistä omavaltaisista muutoksista aiheutuneista vahingoista. Muutoksia, lisäasennuksia, huoltoja ja korjauksia tehtäessä on käytettävä alkuperäisiä varaosia ja tarvikkeita. Emme myöskään vastaa kuljetuksen aikaisista, ylivoimaisesta esteestä tai luonnollisesta kulumisesta johtuvista, kolmansien osapuolten aiheuttamista tai erityisen rasittavan ilmaston aikaansaamista vaurioista.

Lisäksi takuu raukeaa, jos asennus- ja käyttöohjeitamme ei noudateta.

Emme vastaa omavaltaiten muutosten emmekä rakenneosien korjausten aiheuttamista vahingoista. Emme myöskään vastaa vahingoista, jotka johtuvat lisäeristeen aiheuttamasta oven painon lisääntymisestä; vääntöjouset eivät pysty tasaamaan lisäpainoa.

Annamme kaikille sisämaahan asennetuille ovilehdille pintakäsittelyä koskevan takuun, joka kattaa alkuperäisen värin tai kalvon pysymisen, korroosiosuojan ja valonkeston. Takuu ei koske ajan myötä ilmaantuvia pieniä värimuutoksia. Rannikolle ja vastaaviin olosuhteisiin asennetut ovet ja ovipinnat ovat alttiina erittäin rasittaville sään vaikutuksille ja tarvitsevat lisäsuojauksen. Takuu ei koske mitään tuotteen vahingoittumisen seurauksena syntyneitä vikoja. Sellaisia ovat esim. kuluminen, mekaaniset tai ilkvallan aiheuttamat vauriot, likaantumisen ja virheellinen puhdistaminen.

---

Pohjamaalattujen ovien viimeistely tulee tehdä asennuspaikalla kolmen kuukauden kuluessa toimituspäivästä. Pohjamaalattujen ovien pienet pintavirheet, kevyt ruostuminen, pölykerrostumat tai pintanaarmut eivät ole reklamaatioperuste, koska tällaisia virheitä ei voi enää havaita pinnan hionnan ja viimeistelykäsittelyn jälkeen.

Noin 3 metrin levyisiin tai sitä leveämpiin oviin suora auringonvalo saattaa aiheuttaa vääntymiä ja vaikuttaa oven toimintaan, jos maalin tai kalvon sävy on tumma.

Pidätämme oikeuden tuotteidemme teknisiin muutoksiin tuotannon muutosten, värin tai materiaalin vaihtamisen tai tuotantomenetelmän muuttamisen seurauksena, jolloin myös tuotteiden ulkonäkö saattaa muuttua. Tuotteen vaihtaminen on tällöin mahdollista takuuehtojen puitteissa.

Virheistä tulee ilmoittaa meille viipymättä kirjallisesti. Reklamaatiota koskevat osat on pyydettäessä lähetettävä meille. Emme korvaa purkamisesta ja asentamisesta aiheutuvia kustannuksia emmekä tuotteen kuljetus- ja lähetyskuluja. Jos tuotteen tarkastaminen osoittaa reklamaation aiheettomaksi, pidätämme oikeuden veloittaa meille aiheutuneet kustannukset.

Takuu on voimassa vain, kun tuote on maksettu asianmukaisesti. Takuu-aika alkaa tuotteen toimituksesta.

## **10 Suoritustasoilmoitus**

Omalla kielelläsi laadittu suoritustasoilmoitus on tämän asennusohjeen liitteenä.



# Índice

<b>1 Información general</b> .....	<b>103</b>
1.1 Índice y público objetivo .....	103
1.2 Pictogramas y palabras clave .....	103
1.3 Símbolos de peligro .....	103
1.4 Símbolo de indicación e información .....	104
1.5 Referencia a texto e imágenes .....	104
1.6 Otros conceptos y su significado .....	104
<b>2 Seguridad</b> .....	<b>104</b>
2.1 Uso previsto .....	104
2.2 Uso incorrecto previsible .....	104
2.3 Cualificación del personal .....	105
2.4 Indicaciones para el equipamiento de la puerta con un accionamiento .....	105
2.5 Peligros que pueden emanar del producto .....	106
<b>3 Descripción del producto</b> .....	<b>106</b>
3.1 Descripción general del producto .....	106
3.2 Información técnica .....	106
3.3 Placa de características .....	106
<b>4 Montaje</b> .....	<b>106</b>
4.1 Indicaciones de seguridad para la instalación y el montaje .....	106
4.2 Volumen de suministro .....	107
4.3 Preparación del montaje .....	107
4.4 Montaje del marco de la puerta .....	107
4.5 Montaje de la hoja de la puerta .....	109
4.6 Instalar los muelles de tracción .....	111
4.7 Montaje adicional para el funcionamiento manual .....	112
4.8 Instalación "Reno" - aplicación .....	112
4.9 Completar la instalación .....	112
<b>5 Operación</b> .....	<b>113</b>
5.1 Indicaciones de seguridad para la operación .....	113
5.2 Abrir la puerta .....	113
5.3 Cerrar la puerta .....	113
5.4 Función de cierre .....	113
<b>6 Mantenimiento / comprobación</b> .....	<b>113</b>
6.1 Actividades de mantenimiento del operario .....	113
6.2 Persona competente para tareas de mantenimiento .....	114
<b>7 Desmontaje</b> .....	<b>114</b>
7.1 Indicaciones de seguridad para el desmontaje .....	114
<b>8 Eliminación de residuos</b> .....	<b>115</b>
<b>9 Condiciones de garantía</b> .....	<b>115</b>
<b>10 Declaración de rendimiento</b> .....	<b>116</b>
<b>11 Abbildungen der Montage</b> .....	<b>A-1</b>

## 1 Información general

### 1.1 Índice y público objetivo

Este manual de montaje y servicio describe las puertas seccionales iso20-4 ZF e iso45-5 ZF (en adelante, "producto"). El manual va dirigido a los instaladores debidamente cualificados, teniendo en cuenta los requisitos de las normas EN 12604 y EN 12453, a los que se encargan los trabajos de montaje y mantenimiento, así como al operario del producto.

#### 1.1.1 Ilustraciones de las figuras

Las ilustraciones de este manual de instrucciones y de montaje tienen por objeto ayudarle a comprender mejor los comportamientos y los procedimientos a seguir. Las ilustraciones de las figuras son ejemplos y pueden diferir ligeramente de la apariencia real de su producto.

### 1.2 Pictogramas y palabras clave

La información importante de este manual de instrucciones y servicio se proporciona con los siguientes pictogramas.



#### **PELIGRO**

... indica un peligro que, de no evitarse, ocasiona la muerte o lesiones graves.



#### **ADVERTENCIA**

... indica un peligro que, de no evitarse, podría causar la muerte o lesiones graves.



#### **ATENCIÓN**

... indica un peligro que, de no evitarse, podría causar lesiones leves o moderadas.

### 1.3 Símbolos de peligro



#### **¡Peligro!**

Este símbolo indica un peligro inmediato para la vida y la salud de las personas, que puede provocar lesiones potencialmente mortales o la muerte.



#### **Peligro de aplastamiento de las extremidades**

Este símbolo indica situaciones peligrosas en las que hay riesgo de aplastamiento de las extremidades.



#### **¡Peligro de aplastamiento de todo el cuerpo!**

Este símbolo indica situaciones peligrosas en las que hay riesgo de aplastamiento de todo el cuerpo.



#### **Peligro de sufrir lesiones debido a la energía acumulada en los muelles tensados**

Este símbolo le indica peligros debido a la energía acumulada en los muelles tensados.

## 1.4 Símbolo de indicación e información

AVISO

### AVISO

...hace referencia a informaciones importantes (p. ej. daños materiales) pero no a peligros.



### ¡Info!

Las indicaciones con este símbolo le ayudan a realizar su actividad de forma más rápida y segura.

## 1.5 Referencia a texto e imágenes

a

Hace referencia a un gráfico del paso de montaje correspondiente en la sección de imágenes del manual de montaje.

**iso20-4:** Indica que la siguiente sección del montaje se aplica exclusivamente a la variante de puerta iso20-4 ZF.

**iso45-5:** Indica que la siguiente sección del montaje se aplica exclusivamente a la variante de puerta iso45-5 ZF.

A

Indica que la ilustración mostrada se aplica al montaje en pared.

B

Indica que la ilustración mostrada es para montaje en techo.

## 1.6 Otros conceptos y su significado

**BRB:** Anchura estándar de construcción

**BRH:** Altura estándar de construcción

## 2 Seguridad

Cumpla con carácter general las siguientes indicaciones de seguridad:



ADVERTENCIA

### ¡Peligro de sufrir lesiones debido al incumplimiento de las indicaciones de seguridad!

El incumplimiento de las indicaciones de seguridad puede provocar una descarga eléctrica, un incendio y/o lesiones graves.

- Siguiendo las indicaciones de seguridad y las instrucciones de este manual de instrucciones y de montaje pueden evitarse lesiones personales y daños materiales durante los trabajos con el producto o junto a este.
- Lea y siga todas las indicaciones de seguridad.

- Siga todas las indicaciones incluidas en este manual en relación con el uso previsto.
- Guarde todas las indicaciones e instrucciones de seguridad para el futuro.
- La instalación solo podrá realizarla personal técnico cualificado.
- Solo se podrán realizar modificaciones en el producto con la aprobación expresa del fabricante.
- Utilice exclusivamente piezas de repuesto originales del fabricante. Las piezas de repuesto erróneas o defectuosas pueden provocar daños, fallos de funcionamiento o la avería completa del producto.
- En caso de incumplimiento de las indicaciones de seguridad y las instrucciones de este manual, así como de las normas de prevención de accidentes y de las normas generales de seguridad vigentes en el lugar de uso, queda excluida cualquier responsabilidad y reclamación por daños y perjuicios contra el fabricante o su representante autorizado.

## 2.1 Uso previsto

Las puertas de garaje están previstas para ser instaladas en zonas de acceso para personas en garajes de uso privado y su función es garantizar el acceso seguro de mercancías y vehículos en zonas residenciales acompañados o conducidos por personas. Aunque las puertas de garaje se someten a pruebas según las normas nacionales e internacionales y se construyen de acuerdo con el estado de la técnica, pueden presentar riesgos.

El producto es compatible exclusivamente con productos de Novoferm.

Solo se podrán realizar modificaciones en el producto con la aprobación expresa del fabricante.

El producto es apropiado exclusivamente para el uso doméstico.

El producto no es apto para ser utilizado por personas (incluidos los niños) con capacidades mentales, físicas o sensoriales reducidas, o con falta de conocimientos o experiencia. No obstante, la puerta puede utilizarse en zonas donde esté al alcance de los niños.

## 2.2 Uso incorrecto previsible

Cualquier uso distinto al descrito en el capítulo "Uso previsto" se considera un uso indebido razonablemente previsible, en particular en los siguientes casos:

- Si el producto no se utiliza de acuerdo con el uso previsto.
- Utilizar sin respetar los niveles mínimos de protección según la norma EN 12453.
- Si el producto se mantiene o revisa incorrectamente, especialmente por personas que no son competentes para ello.

- Si se aplican a la hoja de la puerta cargas que superan la fuerza manual normal (solo abrir y cerrar la hoja de la puerta sin carga y no obstaculizar intencionadamente la apertura o el cierre).
- El uso de accionamientos que no corresponden o están mal ajustados.
- La instalación o colocación de componentes y piezas que no estén destinados a ser utilizados en la puerta, el sistema de cierre o el automatismo y/o la modificación del estado original de entrega de los mismos.
- Si se han realizado cambios o modificaciones en la puerta o sus componentes.
- Si no se respetan las instrucciones de montaje, manejo y mantenimiento, las normas y directivas específicas de cada país, así como las normas de seguridad vigentes.
- Si la técnica de seguridad de la puerta no está en perfecto estado.
- Los elementos de las puertas, los accionamientos y los mandos a distancia no son juguetes para los niños.

Los componentes de la puerta no son apropiados para soportar cargas. El montaje debe ser vertical u horizontal según el modelo. Los carriles deben estar alineados verticalmente o según las instrucciones de montaje.

El fabricante no asume ninguna responsabilidad por los daños materiales y/o personales derivados de un uso indebido razonablemente previsible y/o del incumplimiento de lo indicado en este manual de montaje y servicio.

### 2.3 Cualificación del personal

Las siguientes personas están autorizadas a montar, desmontar, sustituir los muelles de tracción y realizar el mantenimiento:

Personas competentes teniendo en cuenta los requisitos de las normas EN 12604 y EN 12453.

Una persona competente es una persona que, habiendo recibido la formación adecuada, está cualificada por sus conocimientos, habilidades y experiencia práctica y ha recibido las instrucciones necesarias para llevar a cabo las tareas requeridas de forma correcta y segura.

Para realizar la instalación eléctrica y los trabajos en el sistema eléctrico están autorizadas las siguientes personas:

- Electricistas

Los electricistas formados deben ser capaces de leer y comprender los esquemas de conexión eléctricos, poner en marcha, reparar y mantener las máquinas eléctricas, cablear los armarios de distribución y control, instalar el software de control, garantizar el funcionamiento de los componentes eléctricos y detectar posibles peligros en el manejo de sistemas eléctricos y electrónicos.

Para el uso del producto están autorizadas las siguientes personas:

- Operario

El operario debe haber leído y comprendido el manual, en especial el capítulo Seguridad, y conocer con claridad los peligros derivados del uso del producto.

### 2.4 Indicaciones para el equipamiento de la puerta con un accionamiento

Cuando se equipa esta puerta con un accionamiento de puerta Novoferm de acuerdo con la declaración de rendimiento adjunta (R-500, N-423, N-563S, B-1200 o Novoport IV):

- Para garantizar las prestaciones declaradas, deben tenerse en cuenta las instrucciones adicionales sobre la instalación, la puesta en marcha, el manejo y el mantenimiento que figuran en el manual del accionamiento de la puerta.

Cuando se equipa esta puerta con un accionamiento de puerta que no se menciona explícitamente:

- La declaración de prestaciones adjunta no tiene carácter absoluto, p.ej. la información relativa a las fuerzas motrices debe ser certificada por el fabricante de la puerta mediante una nueva declaración de prestaciones y/o conformidad.
- La puerta debe cumplir todas las directivas de la UE aplicables (Directiva de máquinas, Directiva de baja tensión, Directiva de compatibilidad electromagnética, etc.), así como todas las normas y reglamentos nacionales e internacionales pertinentes.
- La puerta debe estar debidamente identificada por el fabricante con una placa de características y la marca CE de acuerdo con la declaración de prestaciones mencionada. Además, debe prepararse una documentación de entrega en el idioma nacional y el operador debe conservarla de forma segura durante toda la vida útil de la puerta.

Independientemente del accionamiento de puerta seleccionado deben desmontarse las placas antirrobo, los pestillos y las barras de cierre de la puerta de accionamiento manual deben desmontarse.

## 2.5 Peligros que pueden emanar del producto

El producto ha sido sometido a una evaluación de riesgos. El diseño y la construcción del producto a partir de la misma se corresponden con el estado actual de la técnica. El funcionamiento del producto es seguro de operar siempre que se use de la manera prevista. No obstante sigue existiendo un riesgo residual.

### ADVERTENCIA



#### **Peligro de golpe y aplastamiento debido al movimiento de la puerta.**

Al accionar la puerta hay que controlar los procesos de apertura y cierre.

- La puerta de garaje debe ser visible desde el lugar desde donde se opera.
- Al accionarla, cerciórese de que no haya personas, especialmente niños, ni objetos en la zona de movimiento de la puerta.
- Mantenga siempre despejada la zona de apertura de la puerta.

### ADVERTENCIA



#### **¡Peligro debido a la tensión de un muelle!**

Los muelles tensados pueden liberar grandes fuerzas a ser tensados o des-tensados.

- Utilice un equipo de protección personal adecuado para tensar o des-tensar los muelles.

### ADVERTENCIA

#### **Riesgo de lesiones debido a la alta tensión cable**

Los cables están bajo alta tensión. Los cables dañados pueden romperse y, dado el caso, causar lesiones graves.

- Asegure la puerta contra movimientos incontrolados antes de sustituir los cables o los muelles dañados.
- Compruebe los cables regularmente. Los cables dañados deben ser sustituidos inmediatamente.

## 3 Descripción del producto

### 3.1 Descripción general del producto

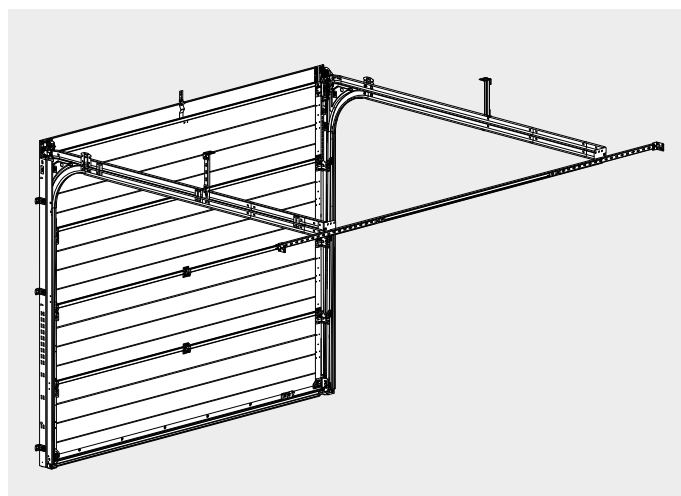


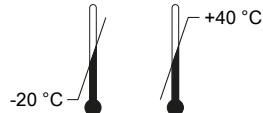
Fig. 1: Vista del producto

### 3.2 Información técnica

#### **Especificaciones de modelo**

Producto: iso20-4 ZF  
iso45-5 ZF

Tamaño de la puerta / peso véase la placa de características

Rango de temperatura:  -20 °C +40 °C

Nivel de presión sonora  $L_{pA}$   $\leq 70$  dB(A)

Fabricante: Novoferm GmbH  
Isselburger Straße 31  
46459 Rees (Haldern)  
Alemania  
[www.novoferm.de](http://www.novoferm.de)

### 3.3 Placa de características

La placa de características se encuentra en el interior de la hoja de la puerta.

## 4 Montaje

### 4.1 Indicaciones de seguridad para la instalación y el montaje

- La instalación solo puede ser realizada por instaladores debidamente cualificados, véase el capítulo 2.3 - Cualificación del personal.
- Familiarícese con todas las instrucciones de instalación antes de iniciar la instalación del producto.
- No realice nunca la instalación solo. Algunos de los pasos del trabajo solo pueden ser realizados por dos personas.
- Utilice su equipo de protección personal durante la instalación.

## 4.2 Volumen de suministro

El volumen de suministro depende de la configuración de su producto. Por lo general, el volumen de suministro es el siguiente:

- Paquete de las secciones
- Paquete del marco
- Paquete de cubiertas

## 4.3 Preparación del montaje

### 4.3.1 Indicaciones para el montaje

Tenga en cuenta las siguientes indicaciones antes de iniciar el montaje:

- Los pasos del montaje descritos en estas indicaciones para el montaje y el funcionamiento se refieren a un montaje bajo condiciones estándar. Para el montaje bajo condiciones especiales, póngase en contacto con el fabricante.
- Para estar seguro, compare antes del montaje las dimensiones del garaje con las de la puerta.
  - Anchura mínima interior del garaje = anchura estándar de construcción + 160 mm
  - Altura mínima del techo del garaje = altura estándar de construcción + 115 mm (accionamiento manual y Novoport)
  - Altura mínima del techo del garaje = altura estándar de construcción + 130 mm (motor de techo)
  - Ancho mínimo del tope a la derecha y a la izquierda = 35 mm
- Compruebe las dimensiones la abertura de la puerta del garaje y hágalas coincidir con el albarán de entrega.
- Compruebe la idoneidad de los tornillos para madera (S8) y los tacos (S9) suministrados en función de las condiciones estructurales.
- Todas las especificaciones para el montaje, para el lado derecho e izquierdo, se ofrecen siempre desde el interior del garaje, es decir, mirando hacia fuera.
- Todas las dimensiones se indican en milímetros. Nos reservamos el derecho a realizar cambios técnicos.

### 4.3.2 Herramientas necesarias

Fig. **a**, página A1. Para el montaje necesitará las siguientes herramientas (Si no hubiese otro acceso, colóquelas en el garaje antes de instalar la puerta):

- Metro plegable de madera o cinta métrica
- Carraca reversible con extensión
- Llaves de vaso SW 7, 10, 13 y T30 (si es necesario, también llaves de boca o de tubo)
- Destornillador de estrella PH; med. 2
- Destornillador T30
- Taladro de impacto
- Broca de 10 mm (longitud de la broca mín. 200 mm)
- Lápiz de dibujo para marcar

- Cúter
- Nivel de burbuja (mín. 80 cm)
- Sierra de metal
- Alicates para bombas de agua
- Martillo
- Cíncel
- como mínimo dos sargentos
- Escaleras y, si fuera necesario, medios de apoyo
- Madera cuadrada aprox. 30 x 30 mm
- Equipo de protección personal

## 4.4 Montaje del marco de la puerta

Tome la sección de imágenes del manual de montaje y siga las ilustraciones en paralelo a las instrucciones de actuación.



Las ilustraciones de este manual de montaje muestran el montaje utilizando el ejemplo de la versión de puerta **iso20-4 ZF**. Sin embargo, los pasos de montaje y las explicaciones mostradas también son válidos para la versión de puerta **iso45-5 ZF**, a menos que se indique lo contrario. Los pasos que se diferencian se marcan en consecuencia.

### 4.4.1 Premontaje del marco de la puerta

Coloque calzos de madera o algo similar debajo de los marcos angulares (1L/1R) para que no se arañen. Fig. **a**, página A2. Una el marco angular (1L/1R) con la cubierta del marco (3) atornillándolo con los tornillos autorroscantes (premontados).

Fig. **b** Monte la suspensión de muelle inferior (5) en la parte inferior de los marcos angulares (1L/1R) con dos tornillos (S6 + S12) en cada uno.

### 4.4.2 Montaje de los anclajes de pared

Antes de instalar los anclajes de pared (7), compruebe la anchura de instalación y el estado de los puntos para los tacos en la mampostería.

Dependiendo de la anchura de instalación y de la situación, monte los anclajes de pared (7) con los tornillos (S6 + S12) de la siguiente manera:

Fig. **a**, página A3. La anchura de instalación es superior a 120 mm. Coloque los anclajes de pared (7) por fuera del marco angular.

Fig. **b** La anchura de instalación está entre 80 mm y 119 mm. Coloque los anclajes de pared (7) por dentro del marco angular.

#### AVISO

#### ¡Deterioro funcional del muelle de tracción!

No coloque nunca la tuerca (S12) hacia adentro. Esto perjudicará el funcionamiento del muelle de tracción. Tenga en cuenta también la excepción en la Fig. **c**.

Fig. **c** Si la distancia entre la pared del garaje y el marco es inferior a 10 mm, entonces coloque adicionalmente una arandela (U4) debajo del tornillo (S6) e introduzca el tornillo (S6) desde el exterior en el marco angular, de modo que la unión atornillada con la tuerca (S12) se realice desde el interior.

#### 4.4.3 Montaje del marco de la puerta con tacos

Fig. **a**, página A4. Levante el marco de la puerta y colóquelo detrás de la abertura de paso.

Asegure el marco de la puerta para que no se caiga y nivélelo exactamente en cuanto a paralelismo y ángulos con el nivel de burbuja.

Fig. **b** Coloque el soporte de la cubierta (13) encajándolo en el centro de la cubierta (3).

Fig. **c** Perfore previamente los agujeros de los tacos ( $\varnothing=10$  mm) con una profundidad mínima de unos 65 mm. Lo ideal es utilizar para ello una broca para piedra con una longitud de 200 mm.

Fig. **d**, Fig. **e** y Fig. **f** Atornille el soporte de la cubierta (13) y los marcos angulares completos con los tornillos (S8) y los tacos correspondientes (S9).

Fig. **g** Para anclar el marco al suelo, utilice el tornillo (S8) en combinación con el taco (S9) y la arandela (U1).

Fig. **h** Introduzca el tornillo (S6) en el agujero más bajo del marco angular (1L/1R) y atorníllelo con la tuerca (S12).

#### AVISO

**¡No tuerza los marcos angulares (1R) y (1L)!**

Al atornillar los marcos angulares, asegúrese de que no se deformen ni se tuerzan. Si es necesario, calce los marcos angulares con material adecuado.

En Novoferm se pueden adquirir los ganchos adecuados para calzar.

#### 4.4.4 Premontaje del par de carriles horizontales

Fig. **a** Monte la chapa de unión (18) con los tornillos (S6 y S12). ¡Asegúrese de que las cabezas de los tornillos (S6) estén montadas hacia el interior del carril!

Fig. **b** Monte una escuadra de unión de esquina (20) en cada par de carriles (14L/14R) con los tornillos (S11).

#### 4.4.5 Montaje de los pares de carriles horizontales en el marco

Fig. **a**, página A6. Inserte el soporte del cable (4L/4R) en el troquelado del marco angular (1L/1R).

Fig. **b** Atornille la pieza final moldeada (16L/16R) al marco angular (1L/1R) y al soporte del cable (4L/4R) apretando a mano los tornillos (S11).

Fig. **c** y Fig. **d** Una el par de carriles (14L/14R) con el marco angular (1L/1R) insertando el par de carriles (14L/14R) en la pieza final moldeada (16L/16R) y apretando los tornillos (S17).

Fig. **e** Durante el montaje, apoye los pares de carriles (14L/14R) en el extremo posterior con medios auxiliares adecuados y luego alinee horizontalmente los pares de carriles (14L/14R).

Fig. **f** Monte los arcos de los carriles (30) atornillándolos con los tornillos (S17 + S12) a los marcos angulares (1L/1R) así como a las placas de unión (18).

#### AVISO

**Posible bloqueo de las ruedas en las transiciones de los carriles.**

Asegúrese de que en la transición entre los perfiles de los carriles no hayan desniveles; si es necesario, ajuste ligeramente los extremos de los arcos.

#### 4.4.6 Suspensión del par de carriles horizontales

Fig. **a**, página A7. En dependencia de las condiciones estructurales, hay dos posibilidades para el montaje de la suspensión en la parte trasera del par de carriles (14L/14R):

#### AVISO

**El riel de anclaje (27) debe ser dividido en función de la suspensión total.**

El riel de anclaje (27) está diseñado para todas las suspensiones y debe planificarse su división en las secciones necesarias.

**Procedimiento (A) para el montaje en la pared y anchuras interiores de garaje hasta un máximo de BRB + 1030 mm para instalación de puerta central:**

Fig. **b** y Fig. **c** Como primer paso, prepare un riel de anclaje (27), mida la longitud necesaria y acorte el riel de anclaje (27) en consecuencia. Tenga en cuenta que a la medida requerida para el tope de la pared es necesario añadir 200 mm, que luego deben quedar en el conector de carriles (6) y proporcionar la estabilidad necesaria. En el siguiente paso, monte la placa de sujeción (29) en un extremo del riel de anclaje (27). Al atornillar, asegúrese de que aún puede moverse. A continuación, monte la escuadra de unión (28) en el otro extremo. Utilice los tornillos (S6 + S12) para el montaje. En el lado de montaje en la pared, inserte completamente el riel de anclaje pre-montado (27) en el conector de carriles (6).

Fig. **d** Utilice los tornillos (S6 + S12) para montar el conector de carriles (6) en una escuadra de unión de esquina (20) de los dos pares de carriles de rodadura (14L/14R). Lo ideal es utilizar la posición del agujero superior para la colocar el tornillo. Excepción: El accionamiento requiere un montaje más bajo.

Fig. **e** Doble hacia arriba el conector de carriles (6) hacia la escuadra de unión de esquina opuesta (20) y atorníllela con los tornillos (S6 + S12). A continuación, inserte otro tornillo (S6 + S12) en el otro lado.

Fig. **f** Saque el riel de anclaje premontado (27) del conector de carriles (6), hacia adelante, y atornille el riel de anclaje premontado (27) a la pared del garaje con los tornillos (S8) así como los tacos adecuados (S9). Apriete la placa de sujeción (29) solo ligeramente de modo que el carril de anclaje (27) todavía pueda desplazarse para la posterior nivelación diagonal.

### Procedimiento (B) para el montaje en el techo y anchuras interiores del garaje superiores a BRB + 1030 mm para la instalación de la puerta central:

Fig. **d** Utilice los tornillos (S6 + S12) para montar el conector de carriles (6) en una escuadra de unión de esquina (20) de los dos pares de carriles de rodadura (14L/14R). Lo ideal es utilizar la posición del agujero superior para la colocar el tornillo. Excepción: El accionamiento requiere un montaje más bajo.

Fig. **e** Doble hacia arriba el conector de carriles (6) hacia la escuadra de unión de esquina opuesta (20) y atornillela con los tornillos (S6 + S12). A continuación, inserte otro tornillo (S6 + S12) en el otro lado.

Fig. **g** Premonte la suspensión de techo debidamente acortada, compuesta por el riel de anclaje (27), la escuadra de unión (28) y los tornillos (S6 + S12). Apriete los tornillos solo ligeramente para permitir la posterior nivelación. A continuación, atornille la suspensión de techo premontada a las escuadras de unión de esquina (20) con dos tornillos cada una (S6 + S12).

Fig. **h** A continuación, utilice los tornillos (S8) y los tacos correspondientes (S9) para instalar la suspensión de techo en el techo del garaje.

### Los pasos de montaje posteriores son idénticos para el montaje en la pared y en el techo.

Fig. **i** Mida las diagonales de los dos carriles de desplazamiento horizontales de la puerta. Seleccione los mismos puntos de referencia en ambos lados. Ambas diagonales deben tener el mismo valor para garantizar un desplazamiento de la puerta con poca fricción. Compruebe también la nivelación horizontal de los pares de carriles de rodadura utilizando un nivel de burbuja y solo entonces apriete los tornillos de la suspensión y de la piezas final moldeada (16L/16R).

Fig. **j** Prepare dos suspensiones de techo, compuestas por el riel de anclaje (27), la escuadra de unión (28) y los tornillos (S6 + S12).

Fig. **k** Instale una escuadra de suspensión LS (19) en cada uno de los carriles (14L/14R) colocándola en el centro del par de carriles (14L/14R) y girándola a su posición.

Fig. **l** Coloque las dos escuadras de suspensión LS (19) conforme al punto de suspensión previsto e instale una suspensión de techo por cada lado con los tornillos (S6 + S12).

Fig. **m** Compruebe que los pares de carriles (14L/14R) no estén torcidos y, a continuación, atornille las suspensiones de techo restantes al techo del garaje con los tornillos (S8) y los tacos correspondientes (S9).

Fig. **n** A partir de **BRH = 2126 mm**, se requiere una suspensión adicional de los carriles superiores. Para ello, atornille otra suspensión de techo a la chapa de unión (18) de cada uno de los dos pares de carriles (14L/14R), utilice los tornillos (S6 + S12).

Fig. **o** Si hay problemas de estabilidad con la suspensión de techo trasera, instale un refuerzo diagonal adicional.

## 4.5 Montaje de la hoja de la puerta

### 4.5.1 Premontaje del panel de suelo


 Para el premontaje del panel de suelo, considere los diferentes procedimientos en Fig. **a** y Fig. **b** en función del modelo de puerta de que se trate.

Fig. **a**, página A12. **iso20-4**: Atornille el perfil de suelo (97) al panel de suelo (44). Utilice para ello los tornillos (S10) y las arandelas (U2). Tenga en cuenta que los tornillos solo se introducen en los agujeros oblongos, debe dejar libres los agujeros exteriores.

Fig. **b** **iso45-5**: Introduzca la junta de suelo (47) en el carril de suelo y ajuste la longitud en consecuencia.

Fig. **c** Coloque los tapones de goma (45L/45R) a la izquierda y a la derecha respectivamente.

Fig. **d** Fig. **e**, página A12. Retire siempre primero la lámina protectora de cada panel de la puerta rasgando con cuidado la lámina protectora a lo largo de un extremo y tirando de ella.

Fig. **f** Coloque el logotipo (58) en el exterior de panel de suelo (44).

Fig. **g** **iso45-5**: Atornille la manija del suelo (49) por el interior. Utilice los tornillos (S19) para el montaje y respete el par de apriete permitido de 10 Nm al atornillar.

### 4.5.2 Montaje del panel de suelo

Fig. **a**, página A13. Limpie las juntas de los marcos angulares (1L/1R) con un paño húmedo. Coloque el panel de suelo (44) en el marco de la puerta y coloque debajo de él 30 mm (de madera escuadrada o similar) para facilitar la posterior elevación de la hoja de la puerta. Asegure el panel de suelo (44) para que no se caiga.

Fig. **b** Saque la rueda (56) del portaruedas premontado (61) en la bisagra exterior (48L/48R) e introduzca la rueda en el portaruedas (61) por el otro lado.

Fig. **c** Coloque una bisagra exterior (48L/48R) en la parte superior izquierda y derecha del panel de suelo (44).

En función del modelo de puerta de que se trate, utilice los siguientes tornillos para el montaje:

**iso20-4** = tornillos (S10)

**iso45-5** = tornillos (S19)

Tenga en cuenta el par de apriete permitido de 10 Nm al atornillar.

Fig. **d** Saque la rueda (56) del portaruedas premontado (61) de la fijación del cable inferior (57L/57R) e introduzca la rueda en el portaruedas (61) por el otro lado.

Fig. **e** Fig. **f** Coloque la fijación del cable inferior (57L/57R) en el panel de suelo (44). Para ello, incline la fijación del cable (57L/57R) hacia usted e introduzca primero la rueda en el carril del marco de la puerta (1L/1R). A continuación, vuelva a inclinar la fijación del cable (57L/57R) hacia atrás, hasta su posición final.

Fig. **g** En función del modelo de puerta de que se trate, utilice los siguientes tornillos para el montaje:

**iso20-4** = tornillos (S10)

**iso45-5** = tornillos (S19)

Tenga en cuenta el par de apriete permitido de 10 Nm al atornillar.

#### 4.5.3 Ajuste de las ruedas



Ajuste las ruedas después de cada panel de la puerta recién colocado, de modo que tenga una visión directa de la distancia entre la pletina de frotamiento del marco y el panel de la puerta colocado. Tenga en cuenta los siguientes ajustes para los diferentes tipos de accionamiento de la puerta.

Fig. **a** Para ajustar la rueda (56), afloje el tornillo (56a).

Fig. **b** **Funcionamiento manual y tractor de techo:** Ajuste todas las ruedas (56) de manera que el segmento de la puerta tenga una distancia de aprox. 1,5 a 2 mm con respecto a la pletina de frotamiento (aleje las ruedas en la dirección de la flecha).

Fig. **c** **Accionamiento Novoport:** Ajuste las ruedas (56) como se ha descrito anteriormente. Ajuste la rueda superior (56) del lado del Novoport en sentido inverso para alejar la hoja de la puerta del borde de frotamiento.

Asegúrese de que las ruedas puedan girarse fácilmente con la mano.

#### 4.5.4 Montaje del panel de la cerradura

Fig. **a**, página A16. Coloque el panel de la cerradura (67) en el marco de la puerta y asegúrelo para que no se caiga. Al colocarlo, asegúrese de que la ranura y unión elástica entre los paneles estén correctamente asentadas.

Fig. **b** Atornille el panel de la cerradura (67) en las bisagras exteriores (48L/48R) con el panel de suelo (44) inferior y monte una bisagra exterior (48L/48R) en la parte superior izquierda y derecha de la misma manera que en el panel de suelo (44).

En función del modelo de puerta de que se trate, utilice los siguientes tornillos para el montaje:

**iso20-4** = tornillos (S10)

**iso45-5** = tornillos (S19)

Tenga en cuenta el par de apriete permitido de 10 Nm al atornillar.

#### 4.5.5 Montaje de la cerradura (opcional)

Coloque el juego de cerradura en el panel de la cerradura como se muestra en las ilustraciones.

Fig. **a**, página A16. Encaje la placa frontal (72) con su cubierta (71) desde el exterior en la perforación rectangular del panel de la cerradura (67) y atorníllelo con el bloque de cerradura (73; 76) desde el interior con los tornillos (S1).

Fig. **b** Introduzca la manilla exterior (70) a través de los agujeros individuales de la cerradura (manivela hacia arriba) y atornille la manilla exterior (70) a la manilla interior (78) desde el interior con el tornillo (S2).

Fig. **c** Enganche la barra de encerrojamiento (80) en el pestillo pasador (79).

Fig. **d** Enganche el otro extremo de la barra de encerrojamiento (80) en el brazo giratorio (77) y atornille el pestillo pasador (79) al panel de la cerradura utilizando los tornillos (S10). Tenga en cuenta el par de apriete permitido de 10 Nm al atornillar.

#### 4.5.6 Montaje del(los) panel(es) central(es)

Coloque el(los) panel(es) central(es) (86) en el marco de la puerta y móntelo(s) de la misma manera que el panel de la cerradura o el panel de suelo.

#### 4.5.7 Montaje del panel delantero

Coloque el panel delantero (87) en el marco de la puerta y asegúrelo para que no se caiga. Atornille el panel delantero (87) a las bisagras exteriores (48L/48R) con el panel de abajo.



Fig. **a** El siguiente premontaje del portaruedas (88R/88L) es el mismo para ambos modelos de puerta y se muestra utilizando el ejemplo del portaruedas (88R/88L) para **iso20-4**.

Fig. **b**, página A17. Prepare un portaruedas (88L/88R) con una rueda (105L/105R) para cada uno de los lados, izquierdo y derecho, del panel delantero (87) apretando a mano ambos con los tornillos (S5 + S12).

Fig. **c** Fig. **d** Al instalar un accionamiento NovoPort, debe desmontarse el anillo exterior de la rueda superior (105L/105R) en el lado del accionamiento.

Tome la rueda en su mano derecha. Coloque un destornillador entre la ranura y el diente de la rueda. Gire la rueda hacia la derecha para aflojar y sacar el anillo exterior.

Fig. **e** Coloque un portaruedas premontado (88L/88R) a la derecha y a la izquierda del panel delantero (87) respectivamente.

En función del modelo de puerta de que se trate, utilice los siguientes tornillos para el montaje:

**iso20-4** = tornillos (S10)

**iso45-5** = tornillos (S19)



Tenga en cuenta el par de apriete permitido de 10 Nm al atornillar.

#### 4.5.8 Colocación de las bisagras centrales

Fig. **a**, página A18. Una vez montados los paneles individuales de la hoja de la puerta (44;67;86;87), monte las bisagras centrales (68).

En función del modelo de puerta de que se trate, utilice los siguientes tornillos para el montaje:

**iso20-4** = tornillos (S10)

**iso45-5** = tornillos (S19)

Tenga en cuenta el par de apriete permitido de 7 Nm al atornillar las bisagras centrales (68).

### 4.6 Instalar los muelles de tracción

#### 4.6.1 Colgar los cables de acero

Fig. **a** y Fig. **b**, página A19. Levante la hoja de la puerta y llévela a la posición final. Asegure la hoja de la puerta por ambos lados para que no se caiga.

Fig. **c** Asigne los dos cables (12) al lado correspondiente de la puerta. Oriente los cables (12) de manera que en el marco izquierdo el lado de la superficie visible sea **rojo** y en el marco derecho el lado de la superficie visible sea **negro**.

Fig. **d** Introduzca el extremo del cable doble (12) en el soporte del cable (4L/4R). Asegúrese de que los cables no se crucen entre sí.

Fig. **e** Coloque el extremo de cada uno de los cables (12) sobre la polea (17) y monte la polea (17) con el tornillo (S15) en la pieza final moldeada (16L/16R) respectivamente. Asegúrese de que los dos cables van en paralelo, los cables no deben cruzarse.

Fig. **f** Conduzca cada uno de los dos extremos del cable de acero (12) hasta el balancín del cable en la fijación del cable inferior (57L/57R) del panel de suelo (44). Inserte los extremos del cable (12) uno tras otro en el balancín del cable, asegurándose de que los cables vayan en paralelo.

Fig. **g** Monte la guía del cable (21) en el soporte del cable (4L/4R) con el tornillo (S17). Coloque los dos cables de acero (S12) detrás de la guía de cable (21) y asegúrese de que van en paralelo.

#### 4.6.2 Colgar los muelles de tracción



**¡Peligro debido a la tensión del muelle!**



Tras la instalación y después de cada ajuste, el paquete de muelles debe asegurarse con el pasador de horquilla.

Fig. **a**, página A20. Enganche el agujero oblongo del paquete de muelles (11) en la suspensión inferior del muelle (5) y fíjelo con el pasador de horquilla (15).

Fig. **b** A continuación, enganche la pestaña del conjunto de muelles (11) en la banda tensora de muelles (12) con una ligera tensión previa. Asegure el paquete de muelles (11) con un pasador de horquilla (15). Para determinar la tensión óptima del muelle de tracción, abra la puerta hasta la mitad. La puerta debe mantenerse en esa posición. Puede ajustar la tensión del muelle cambiando la posición de la pestaña en la banda tensora del muelle (12).

#### 4.6.3 Concluir el montaje de la hoja de la puerta

Fig. **a** Dependiendo del tipo de funcionamiento de la puerta, puede ser necesario colocar las placas guía (99).

**Funcionamiento manual:** Instale una placa guía (99) en el marco, por cada lado de la puerta.

**Accionamiento NovoPort:** Instale una placa guía (99) en el marco solo en el lado del accionamiento Novoport.

**Motor de techo:** No es necesario instalar una placa guía (99).

Proceda de la siguiente manera para instalar la placa guía (99): Gire la placa guía (99) hacia el marco angular (1L/1R) y atornílela con el tornillo (S3).

Fig. **b** Cierre la puerta para realizar el ajuste final de las ruedas superiores. Asegúrese de que se han retirado los bloques de montaje debajo de la hoja de la puerta.

Fig. **c** Para el funcionamiento manual o el accionamiento NovoPort de la puerta: Coloque los centros de las ruedas alineados centralmente con el borde interior de la pieza final moldeada. Tenga en cuenta que con un motor de techo como accionamiento de la puerta, las ruedas deben moverse hacia arriba unos 25 mm.

Después de ajustar la rueda superior, apriete los tornillos del portaruedas (105L/105R).

Fig. **d** Para finalizar el montaje, introduzca con cuidado la protección contra el contacto (39) en ambos lados de los carriles.

Fig. **e** Compruebe que las juntas del marco y los paneles no estén deformadas. Dado el caso, la forma original de estas puede restaurarse con una pistola de aire caliente o similar.

## 4.7 Montaje adicional para el funcionamiento manual

### 4.7.1 Montaje de la cuerda de mano (opcional)



ADVERTENCIA

#### Riesgo de lesiones por estrangulación de extremidades

Si se instala al mismo tiempo la cuerda de mano y un accionamiento de puerta, existe el riesgo de que las extremidades queden atrapadas en la cuerda de mano y se estrangulen durante el recorrido de la puerta.

- Si hay un accionamiento de puerta o si se planea instalar un accionamiento de puerta no debe instalarse la cuerda de mano.

Fig. **a**, página A22. Monte el soporte del cable (91) para la cuerda de mano (96) en el panel de suelo (44) con los tornillos (S10). Tenga en cuenta el par de apriete permitido de 10 Nm al atornillar.

Fig. **b** Pase la cuerda manual (96) por el orificio correspondiente del soporte del cable (91) y fijela con un nudo.

Fig. **c** Cuelgue la cuerda de mano (96) en la chapa de unión (18) también con un nudo.

### 4.7.2 Montaje de las mordazas de los carriles

Abra la puerta con la mano y marque la posición final de la rueda superior (105L/105R).

Fig. **a**, página A22. Cierre la puerta y monte las mordazas de los carril (89) con los tornillos (S14) en la posición marcada.

Fig. **b** Tenga en cuenta que la distancia desde el extremo del carril hasta el punto más bajo de la pinza debe ser la misma en ambos lados.

### 4.7.3 Montaje de la placa de cierre

Cierra la puerta. A continuación, sujete la placa de cierre (93L/93R) a la derecha o a la izquierda del perno de cierre (79) y marque la posición.

Fig. **a**, página A23. Abra la puerta y atornille la placa de cierre (93L/93R) con los tornillos (S17) en los dos orificios rectangulares correspondientes (fila de orificios delantera) del marco angular (1L/1R).

Compruebe el bloqueo, para ello abra y cierre la puerta varias veces. Al cerrar, el perno de cierre (79) debe encajar siempre completamente en la placa de cierre (93L/93R); si es necesario, corrija la posición desplazando la placa de cierre (93L/93R) verticalmente.

Fig. **b** Monte una escuadra de fijación adicional (94) con los tornillos (S6 + S12) en la placa de cierre (93L/93R) y en el marco angular (1L/1R).

## 4.8 Instalación "Reno" - aplicación

### AVISO

**Tenga en cuenta los requisitos para la instalación.**

Fig. **a**, página A23. Ejecute los siguientes pasos solo si ha comprobado la distancia entre el tope y el carril delantero existente. La distancia debe ser de al menos 60 mm.

Fig. **b** y Fig. **c** En el extremo inferior del marco angular (1L/1R), desprenda la escuadra del pie en el punto de rotura predeterminado doblándola hacia abajo. A continuación, corte la lengüeta del marco angular que queda suelta.

### AVISO

**¡El punto de rotura podría oxidarse!**

Proteja los puntos de rotura contra la corrosión aplicándoles pintura de retoque (la pintura de retoque no está incluida en el volumen de suministro).

Fig. **d** Levante el marco de la puerta e introdúzcalo en el hueco (entre la pared y el carril de suelo). Considere también los pasos del capítulo "Montaje del marco de la puerta con tacos".

## 4.9 Completar la instalación

Para el funcionamiento, la durabilidad y la marcha suave de la puerta seccional es esencial que todas las piezas se hayan instalado de acuerdo con las instrucciones de instalación. Compruebe que la puerta de garaje funciona de forma segura y sin problemas. Compruebe los siguientes puntos en particular:

- ¿Están los marcos angulares laterales, la cubierta del marco y los pares de carriles horizontales exactamente alineados horizontal, vertical y diagonalmente y están bien fijados?
- ¿Están bien apretadas todas las uniones por tornillo?
- ¿Se han colocado todas las suspensiones de techo de los pares de carriles horizontales?
- ¿Se han ajustado las transiciones entre los carriles verticales del marco angular y los arcos de 89°?
- ¿Están los muelles de tracción igualmente tensados? Compruebe la tensión de los muelles: Abra la puerta hasta la mitad. La puerta debe mantenerse en esa posición.
  - Si la puerta desciende claramente, aumente la tensión de los muelles de tracción.
  - Si la puerta sube claramente, reduzca la tensión de los muelles de tracción.
- ¿Están insertados los pasadores de horquilla en las suspensiones inferiores de los muelles y la banda tensora de los muelles?

- Ruedas: ¿Pueden girarse fácilmente todos las ruedas con la mano cuando la puerta está cerrada?
- Cuando la puerta está abierta, ¿sobresalen todos los ejes de las ruedas por igual de los soportes? Si es necesario, compruebe la alineación diagonal del marco de la puerta.
- ¿Están los cables dobles tendidos exactamente y sin torsión en sus guías?
- ¿Se ha ajustado correctamente la rueda superior?
- En caso de puertas con accionamiento: ¿Se ha desmontado el dispositivo de cierre y la cuerda manual?



## **Peligro de golpe y aplastamiento debido al movimiento de la puerta.**

Al accionar la puerta hay que controlar los procesos de apertura y cierre.

- La puerta de garaje debe ser visible desde el lugar desde donde se opera.
- Al accionarla, cerciórese de que no haya personas, especialmente niños, ni objetos en la zona de movimiento de la puerta.
- Mantenga siempre despejada la zona de apertura de la puerta.

## **5 Operación**

### **5.1 Indicaciones de seguridad para la operación**

El equipamiento mecánico de esta puerta está diseñado de forma que se evite, en la medida de lo posible, cualquier peligro para el operario o para las personas que se encuentren en las inmediaciones en lo que se refiere a aplastamiento, corte, cizallamiento y atrapamiento.

Siga las siguientes instrucciones de seguridad para un funcionamiento seguro:

- Uso solo por parte de personas instruidas.
- Todos los usuarios deben ser instruidos en el uso de la puerta del garaje y estar familiarizados con las normas de seguridad aplicables.
- Cumpla las normas locales de prevención de accidentes y las disposiciones generales de seguridad vigentes en el lugar de uso.
- Compruebe regularmente si la puerta del garaje presenta defectos evidentes.
- Encargue la eliminación inmediata de los defectos.
- El manejo manual de la puerta seccional solo está permitido con la manilla exterior, las manillas interiores o, dado el caso, con la cuerda de mano. El operador no debe interferir con las partes móviles.
- Esta puerta solo puede funcionar en una gama de temperatura ambiental de entre -20 °C y +40 °C.

### **5.2 Abrir la puerta**

Al abrir la puerta, empuje la hoja de la puerta hasta la posición final y espere a que la hoja de la puerta se detenga antes de realizar cualquier otra acción.

### **5.3 Cerrar la puerta**

Al cerrar la puerta, asegúrese de que el perno de cierre encaje con efecto.

### **5.4 Función de cierre**

Giro completo de la llave:

- Posibilidad de apertura y cierre continuo de la puerta seccional sin llave.

3/4 de vuelta de llave seguidos de giro hacia atrás de llave:

- La puerta seccional puede abrirse y se bloquea de nuevo después de cerrarla.

Apertura y cierre desde adentro:

- Moviendo el pomo interior de desbloqueo o bloqueo, se puede abrir y cerrar sin llave.

## **6 Mantenimiento / comprobación**

### **6.1 Actividades de mantenimiento del operario**

Los siguientes puntos deben ser revisados o ejecutados después de la instalación de la puerta y al menos cada 6 meses:

- Cada 5.000 ciclos de funcionamiento, engrase los ejes de las ruedas y limpie los pares de carriles horizontales.
- No eche aceite a las ruedas de cierre; si se mueven con dificultad, utilice solo un spray de grafito.
- Asegure que el marco de la puerta esté suficientemente ventilado; debe garantizarse el drenaje del agua.
- Proteja la puerta seccional de agentes corrosivos y abrasivos como ácidos, soluciones alcalinas, sal de carretera, etc. Utilice solo limpiadores domésticos suaves para la limpieza.

- Las puertas seccionales con relleno de acero están recubiertas de poliéster en fábrica. La posterior modificación del color por parte del cliente debe realizarse dentro de los 3 meses siguientes a la entrega con una imprimación epoxi de 2 componentes que contenga disolventes y, tras el curado, con pinturas resistentes a la intemperie disponibles en el mercado.
- En dependencia de la exposición atmosférica local, debe retocarse cada cierto tiempo.

### 6.1.1 Limpieza

Se recomienda limpiar la puerta regularmente con un paño suave y húmedo. Si fuera necesario, se puede utilizar un detergente suave o una solución jabonosa con agua tibia. Deben evitarse los pulimentos, así como los disolventes o detergentes abrasivos u orgánicos. La puerta y el acristalamiento de la puerta deben enjuagarse a fondo antes de la limpieza para evitar arañazos debido al polvo.

## 6.2 Persona competente para tareas de mantenimiento

Las siguientes tareas de mantenimiento solo pueden ser realizadas por una persona competente, véase el capítulo 2.3 - Cualificación del personal.

- Compruebe la puerta según las instrucciones de inspección.
- Compruebe los tornillos y las conexiones a presión y vuelva a apretarlos si fuera necesario.
- Compruebe las piezas de desgaste (muelles, cables de acero, etc.) y, si fuera necesario, sustitúyalas por piezas de recambio originales.
- Asegúrese de que la tensión del muelle es correcta. Si es necesario cambiar la tensión del muelle, proceda según las instrucciones de montaje.
- Sustituya los paquetes de muelles y los cables dobles después de aprox. 25.000 ciclos de funcionamiento de la puerta (apertura/cierre).

Esto equivale a aprox:

Ciclos de funcionamiento de la puerta por día	Reemplazar
0 - 5	cada 14 años
6 - 10	cada 7 años
11 - 20	cada 3,5 años

## 7 Desmontaje

### 7.1 Indicaciones de seguridad para el desmontaje



#### ¡Peligro debido a la tensión de un muelle!

Los muelles están sometidos a una gran tensión de tracción y pueden liberar grandes fuerzas cuando un muelle se tensa o se suelta.

- Utilice un equipo de protección personal adecuado para destensar los muelles.



#### ¡Riesgo de golpe y aplastamiento por la caída de la puerta!

Al desenganchar los muelles de tracción, la hoja de la puerta puede caer.

- Cuando desenganche los muelles de tracción, asegure la hoja de la puerta para que no se caiga.

1. El desmontaje solo puede ser realizado por una persona competente, véase el capítulo 2.3 - Cualificación del personal.
2. No realice nunca el desmontaje solo. Algunos de los pasos del trabajo solo pueden ser realizados por dos personas.
3. Lleve la hoja de la puerta a la posición final de apertura y asegúrela para que no se caiga.
4. Desenganche cada uno de los cables simples del balancín del cable inferior a la izquierda y a la derecha y cierre la puerta lentamente y con cuidado.
5. Lo que sigue del desmontaje de la puerta se realiza de forma análoga al montaje.

## 8 Eliminación de residuos

Elimine siempre los materiales de embalaje respetando el medio ambiente y de acuerdo con las normativas locales de eliminación aplicables.



El símbolo del cubo de basura tachado en un aparato eléctrico o electrónico de desecho significa que, una vez terminada su vida útil, no debe echarse en la basura doméstica. En su entorno hay puntos de recolección de residuos de equipos eléctricos y electrónicos disponibles para una devolución gratuita. Las direcciones pueden obtenerse en el ayuntamiento de su ciudad o municipio. La recogida selectiva de residuos de aparatos eléctricos y electrónicos (RAEE) tiene por objeto evitar la reutilización, el reciclado u otras formas de valorización de los RAEE y evitar el impacto negativo para el medio ambiente y la salud humana de la eliminación de cualquier sustancia peligrosa contenida en los aparatos.

## 9 Condiciones de garantía

### Las puertas seccionales tienen una garantía de fábrica de 5 o 10 años

Para las puertas seccionales mencionadas, además de la garantía basada en nuestras condiciones de venta y entrega, concedemos una garantía de fábrica de 10 años con un máximo de 50.000 ciclos de funcionamiento.

Nuestra **garantía de fábrica es de 5 años** para las piezas de desgaste como cerraduras, bisagras, muelles, rodamientos, ruedas, poleas y cables asociados en condiciones normales de uso o hasta 25.000 ciclos de funcionamiento.

Ofrecemos una **garantía de fábrica de 10 años** sobre los paneles contra la oxidación desde el interior hacia el exterior, sobre la separación del acero de la espuma, así como sobre las juntas de suelo, intermedias y laterales y sobre las juntas de dintel.

En el caso de las puertas de muelle de tracción, los paquetes de muelles múltiples y los cables dobles de acero deben sustituirse por completo después de unos 25.000 ciclos de funcionamiento, y en el caso de las puertas con eje de muelle de torsión, el eje de muelle de torsión debe sustituirse por completo (véanse las instrucciones de montaje).

Si estos, o parte de los mismos, resultasen inservibles debido a defectos de fabricación o de material o si su capacidad de uso se viese seriamente mermada, haremos una valoración y optaremos por repararlo o suministrarle uno nuevo de forma gratuita.

No se asumirá responsabilidad alguna por los daños derivados de trabajos de instalación y montaje deficientes o inadecuados, de una puesta en marcha incorrecta, de un manejo indebido, de la no realización del mantenimiento prescrito, de un uso inadecuado, así como de las modificaciones por cuenta propia de la estructura de la puerta. Durante los trabajos de

mantenimiento o reparación solo se pueden utilizar accesorios originales para las ampliaciones y modificaciones, así como para las sustituciones. Esto mismo se aplicará también a los daños ocasionados debidos al transporte, manejo excesivamente violento, a influencias externas o al desgaste natural, así como a condiciones ambientales especiales.

Además, la garantía expira si no se respetan nuestras instrucciones de instalación y funcionamiento.

No se aceptará ninguna responsabilidad tras la realización de modificaciones no autorizadas o de la mejora de las piezas funcionales o de la aplicación de un peso de relleno adicional que ya no sea compensado por los muelles de torsión prescritos.

La garantía de superficie para todas las hojas de puerta instaladas en el interior en el color original del revestimiento final se extiende a la adhesión de la pintura o la lámina, así como a la protección contra la corrosión y la resistencia a la luz. Los ligeros cambios de color que puedan producirse con el paso del tiempo quedan excluidos del derecho de garantía. Las puertas y las superficies de las puertas instaladas en la costa y en zonas costeras están sometidas a factores medioambientales agresivos y requieren la debida protección adicional. Quedan excluidos de esta garantía los defectos de cualquier tipo causados por daños en el producto, como p. ej. la abrasión, los daños mecánicos o intencionados, la suciedad y la limpieza inadecuada.

En el caso de las puertas imprimadas, el tratamiento final debe realizarse en la obra en un plazo de tres meses a partir de la fecha de entrega. Los pequeños defectos de la superficie, la formación ligera de óxido, la inclusión de polvo o los arañazos superficiales no constituyen motivo de reclamación en el caso de las puertas imprimadas, ya que después del lijado y el tratamiento final dejan de ser visibles.

En el caso de puertas con una anchura superior a unos 3 metros y cuya pintura o lámina sea de un color oscuro, la luz solar directa puede provocar deformaciones y perjudicar el funcionamiento.

Pueden producirse modificaciones técnicas en nuestros productos debido a adaptaciones de estos, cambios de color o de material o cambios en los procesos de producción y, por tanto, en su aspecto exterior, y son condicionalmente razonables en el ámbito de una sustitución relacionada con la garantía.

Se nos deberá comunicar todo defecto de inmediato y por escrito y enviarnos una solicitud de reparación con las piezas afectadas. No nos hacemos cargo de los costes de montaje y desmontaje, flete y franqueo. Si una reclamación resulta ser injustificada en una inspección posterior, nos reservamos el derecho de cobrar los costes en los que hayamos incurrido.

La presente garantía solo tiene validez en combinación con la factura pagada y empezará el día de la entrega.

---

## **10 Declaración de rendimiento**

En el apéndice de estas instrucciones de instalación se encuentra la declaración de rendimiento en su idioma respectivo.

# Índice

<b>1</b>	<b>Informações gerais</b>	<b>117</b>
1.1	Conteúdo e público-alvo	117
1.2	Pictogramas e palavras-chave	117
1.3	Símbolos de perigo	117
1.4	Símbolos de aviso e informação	118
1.5	Referência para texto e imagem	118
1.6	Mais termos e o seu significado	118
<b>2</b>	<b>Segurança</b>	<b>118</b>
2.1	Uso em conformidade com as especificações	118
2.2	Aplicação indivisa previsível	118
2.3	Qualificação do pessoal	119
2.4	Avisos sobre o equipamento do portão, com accionamento	119
2.5	Perigos que o produto pode representar	120
<b>3</b>	<b>Descrição do produto</b>	<b>120</b>
3.1	Vista geral sobre o produto	120
3.2	Dados técnicos	120
3.3	Placa de características	120
<b>4</b>	<b>Montagem</b>	<b>121</b>
4.1	Avisos de segurança para a instalação e montagem	121
4.2	Volume de fornecimento	121
4.3	Preparar a montagem	121
4.4	Montar o caixilho do portão	121
4.5	Montar a folha da porta	124
4.6	Instalar as molas de tração	125
4.7	Montagem adicional para a operação manual	126
4.8	Instalação no caso "Reno"	127
4.9	Finalizar a instalação	127
<b>5</b>	<b>Operação</b>	<b>127</b>
5.1	Avisos de segurança para o funcionamento	127
5.2	Abrir o portão	127
5.3	Fechar o portão	128
5.4	Funcionamento da fechadura	128
<b>6</b>	<b>Manutenção / Verificação</b>	<b>128</b>
6.1	Trabalhos de manutenção Operador	128
6.2	Trabalhos de manutenção por pessoa competente	128
<b>7</b>	<b>Desmontagem</b>	<b>128</b>
7.1	Avisos de segurança para a desmontagem	128
<b>8</b>	<b>Eliminação</b>	<b>129</b>
<b>9</b>	<b>Termos de garantia</b>	<b>129</b>
<b>10</b>	<b>Declaração de desempenho</b>	<b>130</b>
<b>11</b>	<b>Abbildungen der Montage</b>	<b>A-1</b>

## 1 Informações gerais

### 1.1 Conteúdo e público-alvo

Estas instruções de utilização e montagem descrevem as portas seccionadas iso20-4 ZF e iso45-5 ZF (doravante denominadas "produto"). As instruções destinam-se tanto a instaladores devidamente qualificados, tendo em conta os requisitos das normas EN 12604 e EN 12453, que são comissionados para trabalhos de montagem e manutenção, como ao operador do produto.

#### 1.1.1 Imagens nas figuras

As imagens neste manual de instruções e montagem servem para a sua melhor compreensão dos fatos e processos operacionais. As imagens incluídas nas figuras são exemplos e podem variar ligeiramente do aspeto real do seu produto.

### 1.2 Pictogramas e palavras-chave

As informações importantes neste manual de instruções e de montagem estão acompanhadas pelos seguintes pictogramas.



#### PERIGO

...indica um risco que, se não for evitado, resultará na morte ou em ferimentos graves.



#### ATENÇÃO

...indica um risco que, se não for evitado, poderia resultar na morte ou em ferimentos graves.



#### CUIDADO

...indica um risco que, se não for evitado, resultará num ferimento ligeiro ou médio.

### 1.3 Símbolos de perigo



#### Perigo!

Este sinal indica um perigo iminente para a vida e saúde de pessoas, que pode causar ferimentos letais ou a morte.



#### Risco de esmagar membros do corpo

Este símbolo indica situações de risco de esmagar membros do corpo.



#### Risco de esmagar todo o corpo!

Este símbolo indica situações de risco de esmagar todo o corpo.



#### Risco de ferimento por energia acumulada em molas sob carga

Este símbolo indica riscos por energia acumulada nas molas de tração sob carga.

## 1.4 Símbolos de aviso e informação

### NOTA

### NOTA

... indica informações importantes (por ex., danos materiais), mas não perigos.



### Informação!

Os avisos com este símbolo ajudam-no a realizar os seus trabalhos de forma rápida e segura.

## 1.5 Referência para texto e imagem

- a** Refere-se a um gráfico da respetiva etapa de montagem na seção ilustrada das instruções de montagem.

**iso20-4:** Refere-se à etapa de montagem seguinte, exclusivamente da variante de portão iso20-4 ZF.

**iso45-5:** Refere-se à etapa de montagem seguinte, exclusivamente da variante de portão iso45-5 ZF.

- A** Refere-se à imagem apresentada para a montagem na parede.
- B** Refere-se à imagem apresentada para a montagem no teto.

## 1.6 Mais termos e o seu significado

**BRB:** Dimensões básicas de construção Largura

**BRH:** Dimensões básicas de construção Altura

## 2 Segurança

É fundamental que observe os seguintes avisos de segurança:

### ATENÇÃO

### Risco de ferimento ao ignorar os avisos de segurança e as instruções!

O incumprimento dos avisos de segurança e das instruções pode provocar uma eletrocussão, um incêndio e / ou ferimentos graves.

- Ao observar os avisos de segurança e as instruções constantes do presente manual de instruções e de montagem, podem ser evitados os danos pessoas e materiais durante o trabalho com e no produto.
- Leia e observe todos os avisos de segurança e todas as instruções.

- A instalação deve ser realizada apenas por pessoal técnico qualificado.
- As alterações ao produto só podem ser feitas com a aprovação explícita do fabricante.
- Utilizar apenas as peças sobressalentes originais do fabricante. Peças sobressalentes erradas ou defeituosas podem causar danos, mau funcionamento ou a perda total do produto.
- Em caso de incumprimento dos avisos de segurança e das instruções constantes do presente manual de instruções, bem como dos regulamentos de prevenção de acidentes e das regras gerais de segurança aplicáveis à área de utilização, cessará qualquer direito de responsabilidade civil ou indemnização contra o fabricante ou o seu mandatário.

## 2.1 Uso em conformidade com as especificações

Os portões de garagem destinam-se a ser instalados nas zonas de acesso de pessoas em garagens privadas e a sua utilização destina-se a garantir o acesso seguro de mercadorias e viaturas na zona residencial acompanhadas ou lidadas por pessoas. Embora os portões de garagem sejam testados de acordo com as normas nacionais e internacionais e construídos de acordo com o estado da arte, elas podem apresentar riscos.

O produto é compatível exclusivamente com produtos da Novoferm.

As alterações ao produto só podem ser feitas com a aprovação explícita do fabricante.

O produto é apropriado exclusivamente para o uso doméstico.

O produto não é adequado para o uso por pessoas (incluindo crianças) com capacidades mentais, físicas ou sensoriais limitadas, falta de conhecimento ou falta de experiência. No entanto, o portão pode ser utilizado em áreas onde está ao alcance das crianças.

## 2.2 Aplicação indivisa previsível

Uma utilização diferente da descrita no capítulo “Uso em conformidade com as especificações” conta como aplicação indivisa e razoavelmente previsível, principalmente existente nos seguintes casos:

- Se o produto não for utilizado de acordo com o uso pretendido.
- A utilização sem observar os níveis mínimos de proteção de acordo com EN 12453.
- Se o produto for mantido ou conservado de forma inadequada, especialmente por pessoas não qualificadas.
- Se cargas superiores à força manual normal atuam na folha da porta (abra e feche a folha da porta apenas livre de carga ou não contrarie intencionalmente a abertura e o fecho).
- A utilização de accionamentos não correspondentes ou ajustadas incorretamente.



- Ao instalar ou montar componentes e peças não previstos no portão, no sistema de fecho ou no accionamento e/ou alterar a condição de entrega original destes.
- Se foram feitas alterações ou modificações no portão ou no seu componente.
- A não-observação das instruções de montagem, utilização e manutenção, as respectivas normas e diretrizes específicas do país, bem como as normas de segurança aplicáveis.
- Se o portão não estiver em perfeitas condições de segurança.
- Elementos de portão, accionamentos e controlos por rádio não são brinquedos para crianças.

Um elemento do portão não é adequado para ser utilizado como componente de suporte de carga. Dependendo da versão, a instalação deve ser na vertical ou na horizontal. As calhas devem ser alinhadas verticalmente ou de acordo com as instruções de montagem.

O fabricante não se responsabiliza por danos materiais e/ou pessoais resultantes de uso inadequado razoavelmente previsível e/ou pela não-observação do manual de instruções e de montagem.

### 2.3 Qualificação do pessoal

As seguintes pessoas estão autorizadas para a montagem, desmontagem, substituição da mola de tração e manutenção:

• pessoas qualificadas tendo em consideração os requisitos das normas EN 12604 e EN 12453.

Uma pessoa qualificada é aquela que, tendo recebido formação, conhecimento, habilidades e experiência prática adequados, recebeu a instrução necessária para realizar o trabalho exigido de forma correta e segura.

As seguintes pessoas estão autorizadas realizar a instalação elétrica e trabalhos no sistema elétrico.

- Eletricistas qualificados

Eletricistas qualificados e formados devem ler e compreender os diagramas elétricos, colocar máquinas elétricas em funcionamento, manter e consertar as máquinas elétricas, instalar a cablagem nos quadros e armários de distribuição, instalar o software de controlo, assegurar a funcionalidade dos componentes elétricos e ser capaz de identificar possíveis perigos na utilização de sistemas elétricos e eletrónicos.

As seguintes pessoas estão autorizadas para operar o produto:

- o operador

O operador deve ter lido e entendido as instruções, especialmente o capítulo sobre a segurança, e estar ciente dos perigos envolvidos no manuseio do produto.

### 2.4 Avisos sobre o equipamento do portão, com accionamento

No caso, que este portão estiver equipado com o accionamento para portões de Novoferm em conformidade com a declaração de desempenho anexa (R-500, N-423, N-563S, B-1200 ou Novoport IV):

- Para garantir as propriedades de desempenho declaradas, devem ser tidos em consideração os avisos adicionais de montagem, colocação em funcionamento, operação e manutenção incluídos no manual do accionamento do portão.

No caso, que este portão estiver equipado com um accionamento para portões não explicitamente mencionado:

- A declaração de desempenho anexa não é válida sem limitações, p.ex., as indicações dadas pelo fabricante do sistema do portão sobre as forças operacionais devem ser certificadas por uma declaração de desempenho/conformidade emitida recentemente.
- Neste caso, o sistema do portão deve cumprir todas as diretrizes de UE em vigor (diretriz sobre máquinas, diretriz de baixa tensão, diretriz CEM, etc.) bem como todas as normas e disposições nacionais e internacionais aplicáveis.
- O fabricante deve sinalizar devidamente o sistema do portão com uma placa de características e a marca CE conforme a declaração de desempenho supramencionada. Além disso, deve ser emitida uma documentação de transmissão no idioma do respetivo país, que tem de ser guardada pelo operador durante todo o tempo de utilização do portão.

Independentemente do accionamento escolhido para o portão, as chapas, os engates e as hastes de fecho do portão de operação manual devem ser desmontados.

## 2.5 Perigos que o produto pode representar

O produto foi submetido a uma avaliação de risco. A construção e versão do produto nesta base correspondem ao estado atual da arte. O funcionamento do produto é seguro quando utilizado para o fim a que se destina. No entanto, continua existir um risco restante.

### ⚠️ ATENÇÃO



#### Risco de impacto e de esmagamento devido ao movimento do portão!

Ao ativar o portão, os processos de abrir e fechar devem ser monitorizados.

- O portão de garagem deve ser visível a partir do local de operação.
- Tenha em atenção que nenhuma pessoa, principalmente nenhuma criança, e nenhum objeto possa encontrar-se na faixa de movimento do portão.
- Mantenha sempre a faixa de abertura do portão desobstruída.

### ⚠️ ATENÇÃO



#### Risco por uma mola sob tensão!

Molas sob tensão podem libertar grandes forças durante o tensionamento/o alívio da mola.

- Utilize equipamento de proteção individual adequado ao tensionar/aliviar as molas.

### ⚠️ ATENÇÃO

#### Risco de ferimento por grande tensão do cabo.

Os cabos encontram-se sob muito tensão. Cabos danificados podem rasgar e possivelmente causar ferimentos graves.

- Antes de substituir cabos ou molas danificadas, proteja o portão contra movimentos descontrolados.
- Verifique regularmente os cabos. Cabos danificados devem ser substituídos imediatamente.

## 3 Descrição do produto

### 3.1 Vista geral sobre o produto

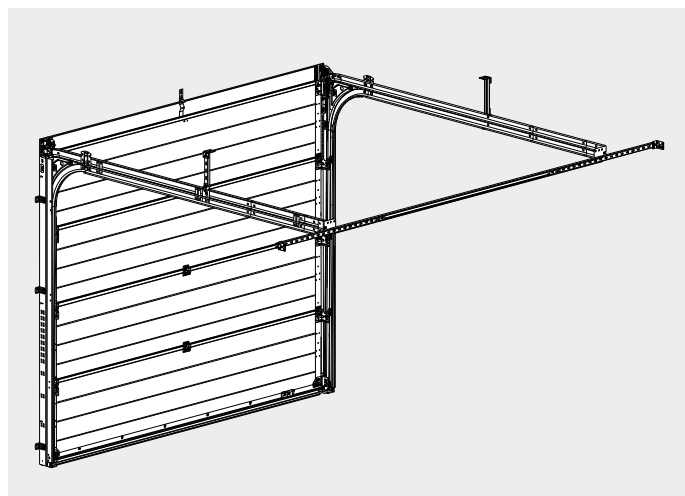


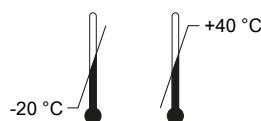
Fig. 1: Visão do produto

### 3.2 Dados técnicos

#### Especificações do modelo

Produto: iso20-4 ZF  
iso45-5 ZF

Tamanho da porta / peso veja a placa de características

Faixa de temperatura: 

Nível de pressão acústico  $\leq 70$  dB(A)

$L_{pA}$

Fabricante: Novoferm GmbH  
Isselburger Straße 31  
46459 Rees (Haldern)  
Alemanha  
[www.novoferm.de](http://www.novoferm.de)

### 3.3 Placa de características

A placa de características encontra-se no lado interior da folha da porta.

## 4 Montagem

### 4.1 Avisos de segurança para a instalação e montagem

- Apenas instaladores com a respetiva qualificação devem realizar a instalação, veja o capítulo 2.3 - Qualificação do pessoal.
- Familiarizar-se com todas as instruções de instalação antes de começar a instalar o produto.
- Nunca realize a instalação sozinho. Algumas etapas de trabalho só podem ser realizadas por duas pessoas.
- Utilize o seu equipamento de proteção individual durante a instalação.

### 4.2 Volume de fornecimento

O volume de fornecimento depende da sua configuração de produto. Normalmente, o volume de fornecimento é o seguinte:

- Pacote com porta seccional
- Pacote com os caixilhos
- Pacote com os painéis

### 4.3 Preparar a montagem

#### 4.3.1 Avisos de montagem

Antes de iniciar a montagem tenha em atenção os seguintes avisos:

- As etapas de montagem descritas neste manual de instruções e de montagem referem-se a uma situação de montagem normal. No caso de situações de montagem especiais deve contactar o fabricante.
- Por precaução, tem de comparar as dimensões da garagem com as dimensões básicas de construção do portão antes de iniciar a montagem.
  - Largura interior mínima da garagem = Dimensões básicas de construção Largura + 160 mm
  - Altura mínima da garagem - teto = Dimensões básicas de construção Altura + 115 mm (operação manual e Novoport)
  - Altura mínima da garagem - teto = Dimensões básicas de construção Altura + 130 mm (rebocador de teto)
  - Largura de batente mínima, lado direito e esquerdo = 35 mm
- Verifique as dimensões da abertura para o portão de garagem e compare-as com as indicadas na guia de remessa.
- Verifique se os parafusos para madeira (S8) e as buchas (S9) incluídas no volume de fornecimento são adequados para as respetivas condições construtivas.
- Todas as indicações de montagem do lado direito/esquerdo são sempre vistas do interior da garagem, portanto, olhando para o exterior!

- Todas as medidas são indicadas em milímetros. Salvo alterações técnicas.

#### 4.3.2 Ferramentas necessárias

Fig. **a**, página A1. Necessitará as seguintes ferramentas para a montagem (colocar na garagem antes de iniciar do portão se não haver um outro acesso):

- Um metro de madeira ou uma fita métrica
- Uma chave catraca comutável com extensão
- Pontas de chave de caixa SW 7, 10, 13 e T30 (eventualmente também chave de boca e de caixa)
- Chave de fenda Phillips PH tam. 2
- Chave de fenda T30
- Berbequim de percussão
- Broca 10 mm (comprimento mín. da broca 200 mm)
- Giz para marcar
- X-ato
- Nível de bolha de água (no mín. de 80 cm)
- Serra para metal
- Chave para tubos
- Martelo
- Cinzel
- No mín. dois grampos
- Escadotes e eventualmente apoios auxiliares
- Calços de madeira de aprox. 30 x 30 mm
- Equipamento de proteção individual

### 4.4 Montar o caixilho do portão

Retire a seção ilustrada do manual de montagem e siga, em paralelo, às imagens das instruções de trabalho.



As imagens neste manual de montagem apresentam a montagem no exemplo da variante de portão **iso20-4 ZF**. No entanto, as etapas de montagem apresentadas e as explicações aplicam-se também à variante de portão **iso45-5 ZF**, se não haver outras indicações. As etapas de trabalho divergentes apresentam uma respetiva marcação.

#### 4.4.1 Pré-montar o caixilho do portão

Coloque madeira ou semelhante debaixo dos caixilhos angulares (1L/1R) para protegê-los de arranhões.

Fig. **a**, página A2. Una o caixilho angular (1L/1R) com o painel do caixilho (3) aparafusando-os através dos parafusos para metal (pré-montados).

Fig. **b** Monte o olhal de suspensão inferior para molas (5) na parte inferior dos caixilhos angulares (1L/1R) por meio dos dois parafusos (S6 + S12).

#### 4.4.2 Montar a âncora de parede

Antes de montar a âncora de parede (7) tem de verificar a largura de batente e a condição dos locais para buchas na alvenaria.

Dependendo da largura de batente e a condição deve montar a âncora de parede (7) com os parafusos (S6 + S12) da seguinte maneira:

Fig. **a**, página A3. A largura de batente é maior de 120 mm. Coloque a âncora de parede (7) na parte exterior do caixilho angular.

Fig. **b**. A largura de batente é entre 80 mm e 119 mm. Coloque a âncora de parede (7) na parte interior do caixilho angular.

#### NOTA

##### Efeitos funcionais negativos da mola de tração!

De maneira nenhuma colocar a porca (S12) no lado interior. Isto resulta em efeitos funcionais negativos da mola de tração! Tenha em atenção também a exceção indicada em Fig. **c**.

Fig. **c**. Se a distância entre a parede da garagem e o caixilho for inferior a 10 mm, então coloque adicionalmente uma anilha (U4) em baixo dos parafusos (S6) e insira o parafuso (S6) no caixilho pelo lado exterior de modo que a união roscada com a porca do parafuso (S12) fosse realizada pelo lado interior.

#### 4.4.3 Montar o caixilho de portão por meio de buchas

Fig. **a**, página A4. Levante o caixilho do portão e coloque-o atrás a abertura de passagem.

Fixe o caixilho do portão para não cair e alinhe o mesmo exatamente em paralelo e de forma angular por meio de um nível de bolha de água.

Fig. **b**. Monte o suporte do painel (13) fixá-lo com cliques no centro do painel (3).

Fig. **c**. Pré-perfure os orifícios para as buchas ( $\varnothing=10$  mm) com uma profundidade mín. de aprox. 65 mm. Para isso, utilize uma broca para pedra, com um comprimento de 200 mm.

Fig. **d**, Fig. **e** e Fig. **f**. Aparafuse o suporte do painel (13) e os caixilhos angulares completamente por meio dos respetivos parafusos (S8) e as correspondentes buchas (S9).

Fig. **g**. Para fixar o caixilho no chão através de uma âncora deve utilizar um parafuso (S8) juntamente com a bucha (S9) e a anilha (U1).

Fig. **h**. Insira o parafuso (S6) no orifício inferior do caixilho angular (1L/1R) e aparafuse o mesmo com a porca do parafuso (S12).

#### NOTA

##### Não torcer os caixilhos angulares (1L) e (1R)!

Ao aparafusar os caixilhos angulares tenha em atenção que estes não se desformam nem torcem.

Eventualmente, coloque uma base de material apropriado sob os caixilhos angulares. Na Novoferm pode adquirir os ganchos básicos adequados.

#### 4.4.4 Pré-montar os pares de calhas horizontais

Fig. **a**. Monte a chapa de ligação (18) por meio dos parafusos (S6 e S12). Tenha em atenção que as cabeças dos parafusos (S6) devem ser montadas no lado interior da calha!

Fig. **b**. Monte no par das calhas (14L/14R) cada um ângulo de união de canto (20) com os parafusos (S11).

#### 4.4.5 Montar o par de calhas horizontais no caixilho

Fig. **a**, página A6. Coloque a admissão de cabo (4L/4R) na abertura do caixilho angular (1L/1R).

Fig. **b**. Aparafusar a extremidade do molde (16L/16R) no caixilho angular (1L/1R) e na admissão de cabo (4L/4R) aparafusando manualmente os parafusos (S11).

Fig. **c** e Fig. **d**. Ligue o par de calhas (14L/14R) ao caixilho angular (1L/1R) inserindo o par de calhas (14L/14R) na extremidade do molde (16L/16R) e aparafusar por meio dos parafusos (S17).

Fig. **e**. Apoie o par de calhas (14L/14R) na extremidade traseira com meios auxiliares apropriados durante a montagem e depois alinhe o par de calhas (14L/14R) na horizontal.

Fig. **f**. Monte as calhas curvadas (30) aparafusando estas aos caixilhos angulares (1L/1R) por meio dos parafusos (S17 + S12) e as chapas de ligação (18).

#### NOTA

##### Eventuais bloqueios de rolos nas passagens das calhas.

Atenção a uma passagem sem ressalto entre os perfis de calhas e, eventualmente, realize uma ligeira adaptação das extremidades das calhas curvadas.

4.4.6 Pendurar os pares de calhas horizontais Fig. **a**, página A7. A suspensão traseira no par de calhas (14L/14R) realiza-se por duas variantes de montagem, dependendo das condições construtivas:

**NOTA**

**A calha de ancoragem (27) deve ser dividida conforme toda a suspensão**

A calha de ancoragem (27) está prevista para todas as suspensões e deve ser dividida nas seções necessárias, após o planeamento antecipado.

**Método (A) para a montagem na parede bem como para larguras interiores de garagem até a BRB máx. + 1030 mm, numa instalação central do portão:**

Fig. **b** e Fig. **c** Na primeira etapa, prepare uma calha de ancoragem (27), meça o comprimento necessário e faça o respetivo corte da calha de ancoragem (27). Nisso tenha em atenção de adicionar a medida necessária de 200 mm do batente na parede, que, mais tarde, têm de ficar no conector de calhas (6) onde providenciam a estabilidade requerida. Na próxima etapa, monte a placa de terminais (29) na extremidade da calha de ancoragem (27). Ao aparafusar esta tenha em atenção que esta continua ficar móvel. Em seguida, monte o ângulo de ligação (28) na outra extremidade. Utilize os parafusos (S6 + S12), respetivamente, para a montagem. No outro lado da montagem na parede deve inserir por completo a calha de ancoragem pré-montada (27) no conector de calhas (6).

Fig. **d** Com os parafusos (S6 + S12), monte o conector de calhas (6) a um ângulo de união de canto (20) dos dois pares de calhas (14L/14R). De preferência, utilize a posição perfurada superior para a união roscada. Excepção: O accionamento requer a montagem na posição inferior.

Fig. **e** Dobre o conector de calhas (6) para cima, contra o ângulo de união de canto (20), e aparafuse-no por meio dos parafusos (S6 + S12). Em seguida, insira mais um parafuso (S6 + S12) no outro lado.

Fig. **f** Puxe a calha de ancoragem pré-montada (27) para fora do conector de calhas (6) e aparafuse a calha de ancoragem pré-montada (27) na parede da garagem por meio dos parafusos (S8) e as correspondentes buchas (S9). Aperte a placa de aperto (29) apenas um pouco, mas deve continuar existir a possibilidade de mover a placa de ancoragem (27) para o alinhamento na diagonal em seguida.

**Método (B) para a montagem no teto bem como para larguras interiores de garagem maiores a BRB + 1030 mm, numa instalação central do portão:**

Fig. **d** Com os parafusos (S6 + S12), monte o conector de calhas (6) a um ângulo de união de canto (20) dos dois pares de calhas (14L/14R). De preferência, utilize a posição perfurada superior para a união roscada. Excepção: O accionamento requer a montagem na posição inferior.

Fig. **e** Dobre o conector de calhas (6) para cima, contra o ângulo de união de canto (20), e aparafuse-no por meio dos parafusos (S6 + S12). Em seguida, insira mais um parafuso (S6 + S12) no outro lado.

Fig. **g** Pré-monte a suspensão do teto devidamente encurtada, que inclui a calha de ancoragem (27), o ângulo de ligação (28) e os parafusos (S6 + S12). Aperte os parafusos apenas um pouco para possibilitar um alinhamento em seguida. Depois deve aparafusar a suspensão do teto pré-montada no ângulo de união de canto (20) por meio de dois parafusos (S6 + S12) cada.

Fig. **h** Depois utilize os parafusos (S8) e as correspondentes buchas (S9) para montar a suspensão do teto no teto da garagem.

**As etapas de montagem seguintes são idênticas para a montagem na parede e no teto.**

Fig. **i** Meça as diagonais das duas calhas horizontais do portão. Para tal, escolha os mesmos pontos de referência em ambos os lados. Ambas as diagonais devem ter o mesmo valor para garantir o funcionamento sem problemas do portão. Verifique também o alinhamento horizontal dos pares de calhas por meio de um nível de bolha de água e só depois deve apertar os parafusos tanto da suspensão como da extremidade do molde (16L/16R).

Fig. **j** Prepare duas suspensões do teto, que inclui a calha de ancoragem (27), o ângulo de ligação (28) e os parafusos (S6 + S12).

Fig. **k** Em cada par de calhas (14L/14R) tem de montar um ângulo de suspensão LS (19), colocando-no no centro do par de calhas (14L/14R) e girando-no na posição correcta.

Fig. **l** Posicione os dois ângulos de suspensão LS (19) no respetivo local de suspensão previsto e monte uma suspensão do teto em cada lado por meio dos parafusos (S6 + S12).

Fig. **m** Verifique os pares de calhas (14L/14R) a eventuais torções e depois aparafuse as restantes suspensões do teto no teto da garagem por meio dos parafusos (S8) e os correspondentes buchas (S9).

Fig. **n** A partir de **BRH = 2126 mm** necessita uma suspensão adicional das calhas. Para tal, aparafuse mais uma suspensão do teto na chapa de ligação (18) nos ambos os pares das calhas (14L/14R) utilizando os parafusos (S6 + S12).

Fig. **o** No caso de problemas de estabilidade da suspensão traseiro do teto deve instalar uma trava diagonal adicional.

## 4.5 Montar a folha da porta

### 4.5.1 Pré-montar a seção do chão


 Durante a pré-montagem da seção do chão, tenha em atenção os métodos diferentes em Fig. **a** e Fig. **b** conforme a presente variante do portão.

Fig. **a**, página A12. **iso20-4**: Aparafuse o perfil do chão (97) à seção do chão (44). Para isso, utilize os parafusos (S10) e as anilhas (U2). Tenha em atenção que os parafusos são inseridos apenas nos orifícios alongados, não ocupando os orifícios exteriores.

Fig. **b** **iso45-5**: Insira a vedação do chão (47) na calha do chão e adapte o seu comprimento em conformidade.

Fig. **c** Insira os bujões de borracha (45L/45R) tanto no lado esquerdo como no lado direito.

Fig. **d** Fig. **e**, página A12. Em todos os segmentos do portão tem de remover primeiro a película de proteção, rasgando e puxando cuidadosamente ao longo de uma capa terminal.

Fig. **f** Coloque o logótipo (58) no lado exterior da seção do chão (44).

Fig. **g** **iso45-5**: No lado interior deve aparafusar a pega inferior (49). Para a montagem deve utilizar os parafusos (S19) e ao aparafusar tenha em atenção o binário de aperto permitido de 10 Nm.

### 4.5.2 Montar a seção do chão

Fig. **a**, página A13. Limpe as vedações dos caixilhos angulares (1L/1R) com um pano humedecido. Posicione a seção do chão (44) no caixilho do portão e coloque um calço de aprox. 30 mm (de madeira ou semelhante) por baixo para facilitar mais tarde o levantamento da folha do portão. Fixe a seção do chão (44) para não tombar.

Fig. **b** Puxe a roldana (56) pela fita exterior (48L/48R) para fora do suporte de roldanas pré-montado (61) e instale a roldana no suporte de roldanas (61) do outro lado.

Fig. **c** Monte uma fita exterior (48L/48R) nas partes superiores da seção do chão (44) tanto do lado esquerdo como do lado direito.

Para a montagem deve utilizar os seguintes parafusos, em conformidade com a presente variante do portão:

**iso20-4** = parafusos (S10)

**iso45-5** = parafusos (S19)

Tenha em atenção o binário de aperto permitido de 10 Nm ao aparafusá-los.

Fig. **d** Puxe a roldana (56) para fora do suporte de roldanas pré-montado (61) da fixação inferior do cabo e instale a roldana no suporte de roldanas (61) do outro lado.

Fig. **e** Fig. **f** Monte a fixação inferior do cabo (57L/57R) na seção do chão (44). Para isso, deve inclinar a fixação do cabo (57L/57R) na sua direção e coloque primeiro a roldana na calha do caixilho do portão (1L/1R). Depois tem de bascular a fixação do cabo (57L/57R) novamente de volta para a posição final.

Fig. **g** Utilize os seguintes parafusos para a montagem, em conformidade com a presente variante do portão:

**iso20-4** = parafusos (S10)

**iso45-5** = parafusos (S19)

Tenha em atenção o binário de aperto permitido de 10 Nm ao aparafusá-los.

### 4.5.3 Ajustar as roldanas


 Ajuste as roldanas após cada inserção do novo segmento do portão, deste modo tem um olhar direto para a distância entre a barra deslizante do caixilho e o segmento inserido do portão. Nisso, tem ter em atenção as seguintes configurações para os diferentes tipos de accionamento para portões.

Fig. **a**, página A15. Para ajustar a roldana (56) tem de soltar o parafuso (56a).

Fig. **b** **Operação manual e rebocador de teto**: Ajuste todas as roldanas (56) de modo que o segmento do portão fica a uma distância de aprox. 1,5 - 2 mm até a barra deslizante (puxar as roldanas na direção da seta).

Fig. **c** **Accionamento da Novoport**: Ajuste as roldanas (56) conforme descrito anteriormente. Ajuste a roldana superior (56), do lado Novoport, de forma contrária para puxar a folha da porta para fora do canto deslizante.

Tenha em atenção que as roldanas continua girar facilmente à mão.

### 4.5.4 Montar a seção da fechadura

Fig. **a**, página A16. Posicione a seção da fechadura (67) no caixilho do portão e fixe-no para não tombar. Na inserção deve ter atenção ao assento correcto da ranhura e da ligação por mola entre as seções.

Fig. **b** Aparafuse a seção da fechadura (67) às fitas exteriores (48L/48R) através da seção do chão posicionada em baixo (44) e, em cima, tem de montar nos lados esquerdo e direito a respetiva fita exterior (48L/48R), em analogia com a seção do chão (44).

Para a montagem deve utilizar os seguintes parafusos, em conformidade com a presente variante do portão:

**iso20-4** = parafusos (S10)

**iso45-5** = parafusos (S19)

Tenha em atenção o binário de aperto permitido de 10 Nm ao aparafusá-los.

#### 4.5.5 Montar a fechadura (opcional)

Monte o conjunto de fechaduras na seção da fechadura em conformidade com as imagens.

Fig. **a**, página A16. Insira a chapa de fechadura (72), juntamente com a chapa de cobertura (71), para dentro da punção retangular da seção da fechadura (67), vindo da parte fora, e aparafuse-na com o conjunto de fechaduras (73; 76) por meio dos parafusos (S1), vindo da parte interior.

Fig. **b** Insira a pega exterior (70) nos orifícios individuais da fechadura (com a ressalto a apontar para cima) e aparafuse a pega exterior (70) à pega interior (78), da parte interior, utilizando o parafuso (S2).

Fig. **c** Encaixe a haste de fecho (80) no engate de fecho (79).

Fig. **d** Encaixe a outra extremidade da haste de fecho (80) no braço giratório (77) e aparafuse o engate de fecho (79) à seção da fechadura através dos parafusos (S10). Tenha em atenção o binário de aperto permitido de 10 Nm ao aparafusá-los.

#### 4.5.6 Montar a seção central/as seções centrais

Posicione a seção central/as seções centrais (86) no caixilho do portão e monte esta analogicamente à seção da fechadura ou da seção do chão.

#### 4.5.7 Montar a seção da cabeça

Posicione a seção da cabeça (87) no caixilho do portão e fixe-no para não tombar. Aparafuse a seção da cabeça (87) à seção inferior a esta, no local das fitas exteriores (48L/48R).


 Fig. **a** A seguinte pré-montagem do bloco de rolos (88R/88L) é igual para ambas as variantes do portão e é apresentada no exemplo do suporte de rolos (88R/88L) do **iso20-4**.

Fig. **b**, página A17. Prepare um suporte de rolos (88L/88R) com uma roldana (105L/105R) para cada uma das seções de cabeça (87) nos lados esquerdo e direito, aparafusando manualmente os parafusos (S5 + S12).

Fig. **c** Fig. **d** Ao instalar um accionamento da NovoPort o anel exterior da roldana superior (105L/105R) deve ser desmontado no lado do accionamento.

Segure a roldana com a mão direita. Coloque uma chave de fendas entre a aleta e o dente da roldana. Gire a roldana para o lado direito, para aliviar e puxar para fora o anel externo.

Fig. **e** Monte um suporte de rolos pré-montado (88L/88R) nos lados direito e esquerdo da seção de cabeça (87).

Para a montagem deve utilizar os seguintes parafusos, em conformidade com a presente variante do portão:

**iso20-4** = parafusos (S10)

**iso45-5** = parafusos (S19)

Tenha em atenção o binário de aperto permitido de 10 Nm ao aparafusá-los.

#### 4.5.8 Montar as cintas centrais

Fig. **a**, página A18. Após a montagem realizada das individuais seções da folha da porta (44; 67; 86; 87) tem de montar as fitas centrais (68).

Para a montagem deve utilizar os seguintes parafusos, em conformidade com a presente variante do portão:

**iso20-4** = parafusos (S10)

**iso45-5** = parafusos (S19)

Tenha em atenção o binário de aperto permitido de 7 Nm ao aparafusar as fitas centrais (68).

### 4.6 Instalar as molas de tração

#### 4.6.1 Pendurar os cabos de aço

Fig. **a** e Fig. **b**, página A19. Levante a folha da porta e empurre-na até a posição terminal. Segure a folha da porta em ambos os lados para não cair.

Fig. **c** Atribua os dois elementos dos cabos de aço (12) ao respetivo lado do portão. Alinhe os elementos dos cabos de aço (12) de modo que no caixilho esquerdo o lado plano visível apresenta-se a **vermelho** e no caixilho direito o lado plano visível apresenta-se **apreto**.

Fig. **d** Insira a extremidade do cabo de aço duplo (12) no alojamento do cabo (4L/4R). Tenha em atenção que os cabos de aço não se cruzam.

Fig. **e** Coloque as extremidades dos cabos de aço individuais (12) sobre a polia (17) e monte a polia (17) na respetiva extremidade do molde (16L/16R) por meio do parafuso (S15). Nisso tenha em atenção à instalação em paralelo dos dois cabos de aço; os cabos de aço não devem cruzar-se.

Fig. **f** Instale as duas extremidades dos individuais cabos de aço (12) até ao braço oscilante do cabo na fixação inferior do cabo (57L/57R) da seção do chão (44). Enfie as extremidades dos cabos de aço (12) no braço oscilante do cabo, uma após a outra, e para tal, tenha em atenção a instalação em paralelo dos cabos de aço.

Fig. **g** Monte a guia do cabo de aço (21) no alojamento do cabo (4L/4R) através do parafuso (S17). Posicione os dois cabos de aço (S12) atrás da guia do cabo de aço (21) e tenha em atenção a instalação em paralelo.

## 4.6.2 Pendurar as molas de tração

### ATENÇÃO

#### Risco por molas sob tensão!



Após da instalação bem como após todas as configurações o pacote de mola tem de ser protegido com um contrapino!

Fig. **a**, página A20. Pendure o orifício alongado do pacote de mola (11) na suspensão de mola inferior (5) e segure-no por meio do contrapino (15).

Fig. **b** Depois pendure o nariz do pacote de mola (11), com uma ligeira pré-tensão, na fita tensionadora de mola (12). Protege o pacote de mola (11) com um contrapino (15).

Para detetar a ótima tensão da mola de tração, abra o portão até à metade da altura. Nesta posição, o portão tem de ficar fixo, sem ajudas. Pode ajustar a força da mola trocar a posição do nariz na fita tensionadora da mola (12).

## 4.6.3 Finalizar a montagem da folha da porta

Fig. **a** Dependendo do modo de ativação do portão, eventualmente tem de montar umas chapas de guia (99).

**Operação manual:** Instale uma chapa de guia (99) no caixilho em ambos os lados do portão.

**Accionamento da NovoPort:** Instale uma chapa de guia (99) no caixilho apenas no lado do accionamento da Novoport.

**Rebocador de teto:** Não é necessário instalar uma chapa de guia (99).

Faça o seguinte para montar a chapa de guia (99): Bascule a chapa de guia (99) para dentro do caixilho angular (1L/1R) e aparafuse a chapa por meio de um parafuso (S3).

Fig. **b** Feche o portão para realizar o ajuste final das roldanas superiores. Tenha em atenção que os calços de montagem foram retirados debaixo da folha da porta.

Fig. **c** No modo manual ou com accionamento da NovoPort do portão: Posicione os pontos centrais das roldanas, alinhados no meio em relação ao canto interior da extremidade do molde. Tenha em atenção que, no caso de um rebocador de teto como accionamento do portão, as roldanas devem ser desviadas por aprox. 25 mm para cima.

Após a realização do ajuste da roldana superior deve apertar bem os parafusos no suporte de rolos (105L/105R).

Fig. **d** Para finalizar a montagem insira cuidadosamente a proteção embutida (39) em ambos os lados das calhas.

Fig. **e** Controle eventuais deformações nas vedações dos caixilhos e painéis. Com um secador de ar quente ou semelhante pode recuperar a sua forma original.

## 4.7 Montagem adicional para a operação manual

### 4.7.1 Montar o cabo manual (opcional)

### ATENÇÃO

#### Risco de ferimento estrangulando extremidades

No caso de instalação simultânea do cabo manual e de um accionamento do portão, durante a passagem do portão, há o risco que as extremidades fiquem presas e estranguladas no cabo manual.

- No caso de um accionamento existente do portão ou de uma instalação planeada do accionamento do portão, o cabo manual não deve ser montado!

Fig. **a**, página A22. Monte o suporte do cabo (91) para o cabo manual (96) na seção do chão (44) por meio dos parafusos (S10). Tenha em atenção o binário de aperto permitido de 10 Nm ao aparafusá-los.

Fig. **b** Instale o cabo manual (96) passando-no pelo respetivo orifício no suporte do cabo (91) e segure-no através de um nó.

Fig. **c** Pendure o cabo manual (96) na chapa de ligação (18), também por meio de um nó.

### 4.7.2 Montar os grampos para calhas

Abra manualmente o portão e marca a posição final da roldana superior (105L/105R).

Fig. **a**, página A22. Feche o portão e monte os grampos das calhas (89) por meio dos parafusos (S14) na posição marcada.

Fig. **b** Tenha em atenção que a distância da extremidade da calha até ao ponto mais baixo do grampo é igual em ambos os lados.

### 4.7.3 Montar a chapa de fecho

Feche o portão. Em seguida, coloque a chapa de fecho (93L/93R) aos lados direito ou esquerdo do ferrolho (79) e marque a posição.

Fig. **a**, página A23. Abra o portão e aparafuse a chapa de fecho (93L/93R) em ambos os respetivos orifícios rectangulares (linha de orifícios frontal) do caixilho angular (1L/1R) por meio de parafusos (S17). Verifique o fecho; para tal, abra e feche o portão várias vezes. Ao fechar o ferrolho (79) deve engatar por completo na chapa de fecho (93L/93R); eventualmente, a posição tem de ser corrigida por desvio vertical da chapa de fecho (93L/93R).

Fig. **b** Na chapa de fecho (93L/93R) e no caixilho angular (1L/1R) deve montar também um ângulo de segurança adicional (94) por meio dos parafusos (S6 + S12).



## 4.8 Instalação no caso “Reno”

### NOTA

#### Observe as pré-condições de instalação.

Fig. **a**, página A23. Realize as seguintes etapas apenas se verificou a distância entre o batente e a calha frontal existente. A distância deve ser de, no mínimo, 60 mm.

Fig. **b** e Fig. **c** Separe o ângulo de pé no ponto de quebra pré-determinado na ponta inferior do caixilho angular (1L/1R) dobrando-no para baixo. Em seguida, corte a aba livre no caixilho angular.

### NOTA

#### No local de corte pode formar-se ferrugem!

Proteja os locais de corte contra corrosão acabando estes locais com um verniz de reparação (o verniz de reparação não está incluído no volume de fornecimento).

Fig. **d** Levante o caixilho do portão e coloque este na abertura (entre a parede e a calha do chão). Para isso, observe as etapas de trabalho no capítulo "Montar o caixilho de portão por meio de buchas".

## 4.9 Finalizar a instalação

Para o funcionamento, a duração e o deslizamento fácil do porta seccionada é decisivo que todos os componentes são montados conforme as instruções de montagem. Verifique a função segura e irrepreensível do portão de garagem. Verifique principalmente os seguintes pontos:

- Os caixilhos angulares laterais, o painel do caixilho e os pares de calhas horizontais são alinhados exactamente na vertical e diagonal e que são seguramente fixos?
- Todas as uniões roscadas foram bem apertadas?
- Todas as suspensões do teto dos pares de calhas horizontais foram montadas?
- As passagens entre as calhas verticais no caixilho angular e as curvas de 89° foram adaptadas?
- As molas de tração foram tensionadas? Verifique a tensão da mola: Abra o portão na metade da altura. Nesta posição, o portão tem de ficar fixo, sem ajudas.
  - Se o portão cair muito deve aumentar a tensão da mola de tração.
  - Se o portão se levantar muito deve reduzir a tensão da mola de tração.
- Os contrapinos foram inseridos nas suspensões de mola inferiores e na fita tensionadora de mola?

- Roldanas: Pode girar manualmente todas as roldanas quando o portão for fechado?
- Quando o portão for aberto, todos os veios das roldanas saem do mesmo tamanho dos suportes? Verifique, eventualmente, o alinhamento diagonal do caixilho do portão.
- Os cabos de aço duplos encontram-se de forma exacta e sem torções nas suas guias?
- A roldana superior foi corretamente ajustada?
- No caso de accionamento do portão: O fecho e o cabo manual foram desmontados?

## 5 Operação

### 5.1 Avisos de segurança para o funcionamento

Os equipamentos mecânicos deste portão são de modo que o risco de esmagamento, corte, cisalhamento e agarrar para o operador ou pessoas nas proximidades seja evitado o mais possível. Para o funcionamento seguro deve considerar os seguintes avisos de segurança:

- Apenas pessoas instruídas devem utilizá-lo.
- Todos os utilizadores devem ser instruídos no funcionamento do portão da garagem e estar familiarizados com as regras de segurança.
- Cumprir os regulamentos gerais de prevenção de acidentes e as regras gerais de segurança aplicáveis à zona operacional.
- Controle regularmente defeitos visíveis do portão de garagem.
- Mandar reparar imediatamente os defeitos.
- Apenas com a pega exterior, as pegas interiores ou eventualmente com o cabo manual é permitido a operação manual do portão seccionado. Neste caso, o utilizador não deve colocar as mãos nos componentes móveis.
- A operação deste portão é permitida apenas na faixa de temperatura ambiente de -20 °C a +40 °C.

### ATENÇÃO



#### Risco de impacto e de esmagamento devido ao movimento do portão!

Ao ativar o portão, os processos de abrir e fechar devem ser monitorizados.

- O portão de garagem deve ser visível a partir do local de operação.
- Tenha em atenção que nenhuma pessoa, principalmente nenhuma criança, e nenhum objeto possa encontrar-se na faixa de movimento do portão.
- Mantenha sempre a faixa de abertura do portão desobstruída.

### 5.2 Abrir o portão

Ao abrir deve empurrar a folha da porta até à posição final e aguarde a paragem total da folha da porta antes de agir.

### 5.3 Fechar o portão

Ao fechar tenha em atenção que o ferrolho engata mesmo.

### 5.4 Funcionamento da fechadura

Girar a chave uma volta completa:

- É possível de abrir e fechar constantemente a porta seccionada, sem chave.

Dar uma volta de 3/4 com a chave e depois girar a chave para trás:

- A porta seccionada pode ser aberta e está novamente bloqueada depois de ficar fechada.

Abrir e fechar da parte interior:

- Ao mover o botão de desbloqueio ou bloqueio no interior pode abrir e fechar o portão sem chave.

## 6 Manutenção / Verificação

### 6.1 Trabalhos de manutenção Operador

Deve verificar ou realizar os seguintes pontos pelo menos de 6 em 6 meses após a instalação do portão:

- Após aprox. 5 000 ações do portão deve olear/lubrificar os veios das roldanas e limpar os pares horizontais das calhas.
- Não olear o cilindro de fecho; no caso de difícil movimento melhorar a manobra com spray de grafite.
- Providenciar ventilação suficiente (secagem) do caixilho do portão; deve garantir a saída da água.
- Proteger a porta seccionada de substâncias corrosivas como ácidos, soluções alcalinas, sal de estrada, etc. Utilizar apenas detergentes domésticos suaves para limpar.
- Na fábrica, as portas seccionadas com enchimentos de aço são revestidas com poliéster. O tratamento contínuo de cor no local deve ser realizado dentro de 3 meses após a entrega com um primário epóxi 2K à base de solvente e após a cura com tintas resistentes ao ar livre disponíveis no mercado.
- Dependendo da carga atmosférica local, um pós-tratamento de cor deve ser realizado em intervalos regulares.

#### 6.1.1 Limpeza

Recomendamos limpar o portão regularmente com um pano macio e húmido. Se necessário, pode ser usado um detergente suave ou uma solução de sabão com água morna. Devem ser evitados substâncias de polimento, assim como solventes/agentes de limpeza abrasivos ou orgânicos. O portão e os vidros do portão devem ser bem enxaguados antes da limpeza para evitar riscos de poeira.

### 6.2 Trabalhos de manutenção por pessoa competente

Apenas uma pessoa competente deve realizar os seguintes trabalhos de manutenção, veja o capítulo 2.3 - Qualificação do pessoal.

- Controle o portão conforme às instruções de verificação.
- Verifique o assento fixo dos parafusos e união de aperto e aparafuse-os.
- Verifique os componentes de desgaste (molas, cabos de aço, etc.) e se necessário, substitua-os por peças suplentes originais.
- Ter em atenção a tensão correta da mola. Se uma alteração da tensão da mola for necessária, tem de observar as instruções de montagem.
- Substituir os pacotes de molas múltiplas e os cabos de aço duplos após aprox. 25 000 ações do portão.

Isto corresponde a aprox.:

Operações do portão por dia	Substituição
0 - 5	De 14 em 14 anos
6 - 10	De 7 a 7 anos
11 - 20	De 3,5 a 3,5 anos

## 7 Desmontagem

### 7.1 Avisos de segurança para a desmontagem

#### ATENÇÃO



#### Risco por uma mola sob tensão

Molas estão sob grande tensão de tração e podem libertar grandes forças ao tensionar /aliviar a mola.

- Utilize equipamento de proteção individual adequado ao aliviar as molas.

#### ATENÇÃO



#### Risco de impacto e de esmagamento devido à queda do portão!

Ao tirar as molas de tração da suspensão, a folha da porta pode cair.

- Proteja a folha do portão contra a queda ao tirar as molas de tração da suspensão.

1. Apenas uma pessoa competente deve realizar a desmontagem, veja o capítulo 2.3 - Qualificação do pessoal.
2. Nunca realize a desmontagem sozinho. Algumas etapas de trabalho só podem ser realizadas por duas pessoas.
3. Coloque a folha do portão na posição final de abertura e proteja-na contra a queda.

4. Tire os cabos de aço individuais da suspensão do lado esquerdo e direito do braço oscilante do cabo inferior e feche o portão lenta e cuidadosamente.
5. A desmontagem contínua do portão segue na sequência inversa da montagem.

## 8 Eliminação

Sempre elimine os materiais de embalagem de maneira ecologicamente correta e de acordo com os regulamentos locais de eliminação aplicáveis.



O símbolo do balde de lixo riscado num aparelho elétrico ou eletrónico antigo significa que este não deve ser eliminado no lixo doméstico no final de sua vida útil. Próximo de si, as entidades de recolha de resíduos de aparelhos elétricos e eletrónicos antigos estão disponíveis para a devolução gratuita. Os endereços podem obter na sua administração municipal ou comunal. A recolha seletiva de resíduos de aparelhos elétricos e eletrónicos destina-se a permitir a reutilização, a reciclagem ou outras formas de reutilização de aparelhos antigos e a evitar consequências negativas para o meio ambiente e a saúde humana na eliminação das substâncias perigosas que podem estar contidas nos aparelhos.

## 9 Termos de garantia

### 5 ou 10 anos de garantia de fábrica para portas seccionadas

Além da garantia com base nas nossas condições de venda e entrega, concedemos uma garantia de fábrica de 10 anos com um máximo de 50 000 ciclos operacionais nas portas seccionadas mencionadas.

Nossa **garantia de fábrica é de 5 anos** para peças de desgaste como fechaduras, dobradiças, molas, roldanas, polias para cabos e respetivas cordas sob uso normal ou até 25 000 ciclos operacionais.

Damos uma **garantia de fábrica de 10 anos** nas secções contra a ferrugem de dentro para fora, na separação do aço da espuma e nas vedações inferiores, intermédias e laterais, bem como nas vedações das áreas de contacto.

No caso de portões de mola de tensão, os pacotes de molas múltiplas e os cabos de aço duplos devem ser substituídos após aprox. de 25 000 ciclos operacionais, no caso de portões de veio de mola de torção, o veio de mola de torção deve ser completamente substituído (veja as instruções de montagem).

Se estes componentes ou partes deles estiverem inutilizáveis ou sua utilidade for significativamente prejudicada, o que pode ser comprovado devido a defeitos de material ou fabricação, nós os repararemos gratuitamente ou entregaremos componentes novos a nosso critério.

Não nos responsabilizamos por danos resultantes de trabalhos de instalação e montagem defeituosos ou impróprios, colocação em funcionamento defeituosa, operação imprópria, falha na manutenção prescrita, uso impróprio e quaisquer alterações não autorizadas na construção do portão. Somente acessórios originais podem ser usados para acréscimos e conversões, bem como substituições para trabalhos de manutenção ou reparação. O mesmo se aplica a danos causados por transporte, força maior, influências externas ou desgaste natural, bem como cargas atmosféricas especiais.

Além disso, a garantia cessa se as nossas instruções de utilização e montagem não forem observadas.

Nenhuma responsabilidade é assumida após alterações ou melhorias posteriores não autorizadas em componentes funcionais ou a aplicação de peso de enchimento adicional que não é mais compensado pelas molas de torção prescritas.

A garantia para superfícies de todas as folhas de porta instaladas no país, na cor original com o revestimento final estende-se à aderência da tinta ou película, bem como à proteção contra corrosão e de resistência à luz. Pequenas alterações de cor que possam ocorrer ao longo do tempo, estão excluídas da garantia. Portões e superfícies de portões instalados perto da costa e em áreas costeiras estão sujeitos a influências ambientais agressivas e também requerem proteção adequada. Defeitos de qualquer tipo causados por danos ao produto, como abrasão, danos mecânicos ou intencionais, sujidade e limpeza inadequada, estão excluídos desta garantia.

No caso de portões com revestimento primário, o tratamento final deve ser realizado no local no prazo de três meses a contar da data de entrega. Pequenos defeitos superficiais, ligeiros sinais de ferrugem, inclusões de pó ou riscos superficiais não constituem nenhum motivo de reclamação nos portões revestidos com primário, uma vez que já não são visíveis após o lixamento e tratamento final.

Os portões com largura de aprox. 3 metros ou mais e com cores escuras ou tons de película podem ceder e a função pode ser prejudicada se expostos à luz solar direta.

Alterações técnicas nos nossos produtos devido a alterações de produtos, alterações de cor ou material ou alterações nos processos de produção e, portanto, sua aparência externa podem ocorrer e são condicionalmente razoáveis no âmbito de uma substituição relacionada à garantia.

Os defeitos devem ser comunicados por escrito imediatamente; os componentes relevantes devem ser enviados para nós mediante solicitação. Não arcaremos com os custos de desmontagem e instalação, transporte e franquia. Se uma reclamação se revelar injustificada durante uma avaliação posterior, reservamo-nos o direito de cobrar quaisquer custos incorridos.

Esta garantia só é válida em relação à fatura recebida e começa no dia da entrega.

---

## **10 Declaração de desempenho**

A declaração de desempenho no seu respectivo idioma pode ser encontrada no anexo destas instruções de montagem.

## Indice

<b>1</b>	<b>Informazioni generali</b>	<b>131</b>
1.1	Contenuti e gruppo di riferimento	131
1.2	Pittogrammi e avvertenze	131
1.3	Simboli di pericolo	131
1.4	Simbolo di avvertenze e informazioni	132
1.5	Riferimento a testo e immagine	132
1.6	Ulteriori termini e il loro significato	132
<b>2</b>	<b>Sicurezza</b>	<b>132</b>
2.1	Uso conforme alla destinazione	132
2.2	Uso scorretto prevedibile	132
2.3	Qualifica del personale	133
2.4	Avvertenze per l'equipaggiamento del portone con un motore	133
2.5	Pericoli che possono derivare dal prodotto	134
<b>3</b>	<b>Descrizione del prodotto</b>	<b>134</b>
3.1	Panoramica generale del prodotto	134
3.2	Specifiche tecniche	134
3.3	Targhetta	134
<b>4</b>	<b>Montaggio</b>	<b>135</b>
4.1	Indicazioni di sicurezza per l'installazione e il montaggio	135
4.2	Dotazione	135
4.3	Preparazione al montaggio	135
4.4	Montaggio del telaio del portone	135
4.5	Montaggio del battente del portone	138
4.6	Installazione delle molle di trazione	139
4.7	Montaggio aggiuntivo per il funzionamento manuale	140
4.8	Installazione "Reno" - caso di installazione	141
4.9	Conclusione dell'installazione	141
<b>5</b>	<b>Utilizzo</b>	<b>141</b>
5.1	Indicazioni di sicurezza per il funzionamento	141
5.2	Apertura del portone	142
5.3	Chiusura del portone	142
5.4	Funzione serratura	142
<b>6</b>	<b>Manutenzione / Revisione</b>	<b>142</b>
6.1	Attività di manutenzione operatore	142
6.2	Attività di manutenzione persona competente	142
<b>7</b>	<b>Smontaggio</b>	<b>143</b>
7.1	Indicazioni di sicurezza per lo smontaggio	143
<b>8</b>	<b>Smaltimento</b>	<b>143</b>
<b>9</b>	<b>Condizioni di garanzia</b>	<b>143</b>
<b>10</b>	<b>Dichiarazione di potenza</b>	<b>144</b>
<b>11</b>	<b>Figure per il montaggio</b>	<b>A-1</b>

## 1 Informazioni generali

### 1.1 Contenuti e gruppo di riferimento

Queste istruzioni per il montaggio e per l'uso descrivono i portoni a sezione iso20-4 ZF e iso45-5 ZF (nel seguito detti "Prodotto"). Le istruzioni sono indicate sia per gli installatori qualificati in materia, nel rispetto dei requisiti dettati da EN 12604 e EN 12453, che vengono incaricati dei lavori di montaggio e di manutenzione, sia per l'operatore del prodotto.

#### 1.1.1 Rappresentazioni in figura

Le illustrazioni presenti in queste istruzioni per il montaggio e per l'uso agevolano la migliore comprensione di situazioni e processi di utilizzo. Le rappresentazioni in figura sono soltanto degli esempi e possono variare leggermente dall'aspetto reale del prodotto.

### 1.2 Pittogrammi e avvertenze

Le informazioni importanti contenute nelle presenti istruzioni per il montaggio e per l'uso sono contrassegnate con i seguenti pittogrammi.



**PERICOLO**

**PERICOLO**

...segnala una situazione di pericolo che, se non evitata, può causare la morte o lesioni gravi.



**AVVERTIMENTO**

**AVVERTIMENTO**

...segnala una situazione di pericolo che, se non evitata, può causare la morte o lesioni gravi.



**ATTENZIONE**

**ATTENZIONE**

...segnala una situazione di pericolo che, se non evitata, può causare lesioni da leggere a medie.

### 1.3 Simboli di pericolo



**Pericolo!**

Questo simbolo segnala una situazione di pericolo diretta per la vita e la salute delle persone, che può portare a gravi lesioni o alla morte.



**Pericolo di schiacciamento degli arti**

Questo simbolo segnala situazioni di pericolo di schiacciamento di parti del corpo.



**Pericolo di schiacciamento per tutto il corpo!**

Questo simbolo segnala situazioni di pericolo di schiacciamento per l'intero corpo.



**Pericolo di lesioni dovute a energia immagazzinata nelle molle cariche**

Questo simbolo indica i pericoli dovuti a energia immagazzinata nelle molle di trazione cariche.

## 1.4 Simbolo di avvertenze e informazioni

### AVVISO

#### AVVISO

...indica informazioni importanti (per es. danni materiali), ma non indica pericoli.



#### Informazione!

Gli avvisi con questo simbolo aiutano a eseguire in modo veloce e sicuro le proprie attività.

## 1.5 Riferimento a testo e immagine

**a**

Fa riferimento a un grafico del corrispondente passaggio del montaggio nella parte dell'immagine delle istruzioni per il montaggio.

**iso20-4:** Indica che il paragrafo di montaggio seguente vale esclusivamente per la variante del portone iso20-4 ZF.

**iso45-5:** Indica che il paragrafo di montaggio seguente vale esclusivamente per la variante del portone iso45-5 ZF.

**A**

Indica che la figura mostrata vale per il montaggio a parete.

**B**

Indica che la figura mostrata vale per il montaggio a soffitto.

## 1.6 Ulteriori termini e il loro significato

**BRB:** Bau-Richtmaß-Breite (dimensione modulare larghezza)

**BRH:** Bau-Richtmaß-Breite (dimensione modulare altezza)

## 2 Sicurezza

Osservare fondamentalmente le seguenti indicazioni di sicurezza:



### Pericolo di lesione per inosservanza delle indicazioni di sicurezza e delle istruzioni!

La mancata osservanza delle indicazioni di sicurezza e delle istruzioni può portare a una elettrocuzione, un incendio e/o a gravi lesioni.

- Seguendo le indicazioni di sicurezza e le istruzioni riportate nelle presenti istruzioni per il montaggio e per l'uso, si possono evitare danni a persone e cose durante i lavori con e sul prodotto.
- Leggere e osservare tutte le indicazioni di sicurezza e le istruzioni.

- Conservare tutte le indicazioni di sicurezza e le istruzioni per il futuro.
- L'installazione è consentita esclusivamente al personale tecnico qualificato.
- È consentito apportare modifiche al prodotto soltanto previa espressa approvazione del produttore.
- Utilizzare esclusivamente i pezzi di ricambio originali del produttore. I pezzi di ricambio errati o difettosi possono provocare danni, malfunzionamenti o la completa avaria del prodotto.
- In caso di mancata osservanza delle avvertenze di sicurezza e delle indicazioni riportate nelle presenti istruzioni nonché delle disposizioni antinfortunistiche vigenti per il campo di applicazione e delle normative generali in materia di sicurezza, si esclude qualsiasi responsabilità e pretesa di risarcimento danni nei confronti del produttore o del suo mandatario.

### 2.1 Uso conforme alla destinazione

I portoni del garage sono progettati per essere installati in aree di accesso di persone a garage utilizzati privatamente, e il loro utilizzo consiste nel garantire un accesso sicuro per le merci e gli automezzi all'area abitativa, accompagnati o condotti da persone.

Nonostante i portoni del garage siano controllati secondo le normative nazionali e internazionali, e siano stati costruiti secondo lo stato attuale della tecnologia, è possibile che ne scaturiscano pericoli.

Il prodotto è compatibile esclusivamente con prodotti Novoferm.

È consentito apportare modifiche al prodotto soltanto previa espressa approvazione del produttore.

Il prodotto è adatto esclusivamente all'uso domestico.

Il prodotto non è adatto per essere utilizzato da persone (e neanche da bambini) che abbiano delle capacità mentali, fisiche o sensoriali limitate, che non abbiano la conoscenza sufficiente o che abbiano una esperienza insufficiente. Il portone può però essere utilizzato in aree in cui è a portata dei bambini.

### 2.2 Uso scorretto prevedibile

Un uso diverso rispetto a quello descritto al capitolo "Uso conforme alla destinazione" è da considerarsi un uso scorretto ragionevolmente prevedibile, che è dato in particolare in seguenti casi:

- Se il prodotto non è stato utilizzato in modo conforme alla sua destinazione.
- Utilizzo senza l'osservanza del livello di protezione minimo in conformità con EN 12453.
- Se il prodotto viene riparato in modo non conforme o se viene eseguita una manutenzione non conforme, in particolare da una persona non competente.

- Rispettare tutte le indicazioni contenute nelle presenti istruzioni in merito all'uso conforme.

- Se sul battente del portone hanno effetto dei carichi che esulano dalla forza normale manuale (aprire e chiudere il battente del portone solo in assenza di carichi, e durante l'apertura e la chiusura non fare resistenza intenzionalmente).
- L'utilizzo di motori che non appartengono al portone o che non sono stati impostati correttamente.
- In caso di inserimento o aggiunta di componenti e parti costruttive non conformi nel o sul portone, sistema di chiusura o motore e / o modifiche alle condizioni originali presenti al momento della consegna.
- Se sono stati eseguiti dei cambiamenti o delle modifiche sul portone o alle sue parti integranti.
- In caso di mancata osservanza delle istruzioni per il montaggio, per l'uso e per la manutenzione, delle rispettive norme e direttive specifiche per il relativo paese e delle disposizioni di sicurezza vigenti.
- Se il portone non si trova nelle condizioni perfette dal punto di vista della tecnica della sicurezza.
- Gli elementi del portone, i motori e i comandi a distanza non sono giocattoli per bambini.

Un elemento del portone non è adatto per essere utilizzato come elemento costruttivo portante. L'installazione deve avvenire verticalmente od orizzontalmente, in conformità alla versione. I binari di scorrimento devono essere corrispondentemente allineati in perpendicolare o secondo le istruzioni di montaggio. Per danni materiali e/o lesioni fisiche risultanti dall'uso scorretto ragionevolmente prevedibile e/o al mancato rispetto delle istruzioni per il montaggio e per l'uso, il produttore non si assume alcuna responsabilità.

### 2.3 Qualifica del personale

Le seguenti persone sono autorizzate a eseguire il montaggio, lo smontaggio, la sostituzione della molla di trazione e la manutenzione:

Persone competenti, nel rispetto dei requisiti indicati in EN 12604 e EN 12453.

Una persona competente è una persona che, formata in modo corrispondente, è qualificata grazie alla conoscenza, la capacità e l'esperienza pratica, e che ha ottenuto le istruzioni necessarie per eseguire le attività necessarie in modo corretto e sicuro.

Le seguenti persone sono autorizzate a eseguire l'installazione elettrica e i lavori all'impianto elettrico:

- Eletttricisti specializzati

Gli elettricisti specializzati devono sapere leggere e capire gli schemi di collegamento elettrici, mettere in funzione e riparare le macchine elettriche, eseguirne la manutenzione, eseguire il cablaggio degli armadi e dei quadri elettrici, installare il software di comando, garantire l'idoneità di funzionamento dei componenti elettrici e riconoscere potenziali pericoli legati ai sistemi elettrici ed elettronici.

Le seguenti persone sono autorizzate a utilizzare il prodotto:

- Operatore

L'operatore deve aver letto e capito le istruzioni, in particolare il capitolo Sicurezza, e deve essere cosciente dei pericoli che derivano dall'utilizzo del prodotto.

### 2.4 Avvertenze per l'equipaggiamento del portone con un motore

Nel caso in cui questo portone fosse equipaggiato con un motore Novoferm, in conformità con la dichiarazione di potenza allegata (R-500, N-423, N-563S, B-1200 o Novoport IV):

- Per garantire le caratteristiche di potenza dichiarate, è necessario osservare le avvertenze aggiuntive relative al montaggio, alla messa in funzione, al comando e alla manutenzione presenti nelle istruzioni del motore del portone.

Nel caso in cui questo portone fosse equipaggiato con un motore non citato esplicitamente:

- La dichiarazione di potenza allegata non ha validità illimitata, per es. è necessario che le indicazioni relative alla potenza operativa vengano certificate dal produttore dell'impianto del portone con una dichiarazione di potenza / di conformità.
- L'impianto del portone deve soddisfare tutte le direttive UE (direttiva macchine, direttiva bassa tensione, direttiva CEM, ecc.) e tutte le normative e disposizioni nazionali e internazionali vigenti in materia.
- L'impianto del portone deve essere contrassegnato correttamente dal produttore, con una targhetta e il simbolo CE, in conformità con la dichiarazione di potenza sopra indicata. Inoltre, è necessario che sia stata creata una documentazione di consegna nella lingua locale, che deve essere conservata in modo sicuro dal gestore per l'intera durata di utilizzo del portone.

Indipendentemente dal motore del portone scelto, è necessario smontare le serrature per porte basculanti, i meccanismi di scatto e le aste di serraggio del portone manuale.

## 2.5 Pericoli che possono derivare dal prodotto

Il prodotto è stato sottoposto a una valutazione dei rischi. La conseguente struttura e realizzazione del prodotto corrispondono allo stato attuale della tecnologia in materia. Il prodotto garantisce un funzionamento in sicurezza se utilizzato conformemente. Negli altri casi sussiste un rischio residuo.

### AVVERTIMENTO



#### Pericolo di urto e di schiacciamento causati dal movimento del portone!

Per l'attivazione del portone è obbligatorio monitorare i processi di apertura e chiusura.

- Il portone da garage deve essere visibile dalla posizione di comando.
- Prestare attenzione al fatto che durante il movimento del portone non si trovi nessuno, in particolare dei bambini, e nessun oggetto nell'area di movimentazione del portone.
- Tenere sempre libera l'aria di apertura del portone.

### AVVERTIMENTO



#### Pericolo dovuto a molle sotto tensione!

Le molle caricate possono sprigionare delle forze elevate quando la molla viene tesa / allentata.

- Durante la messa in tensione / l'allentamento delle molle, indossare un equipaggiamento personale di protezione adatto.

### AVVERTIMENTO

#### Pericolo di lesioni dovuto alla tensione delle funi

Le funi sottostanno a una elevata tensione. Le funi danneggiate possono spezzarsi ed eventualmente causare delle lesioni gravi.

- Assicurare il portone contro i movimenti incontrollati, prima di sostituire le funi danneggiate.
- Controllare regolarmente le funi. Le funi danneggiate devono essere sostituite immediatamente.

## 3 Descrizione del prodotto

### 3.1 Panoramica generale del prodotto

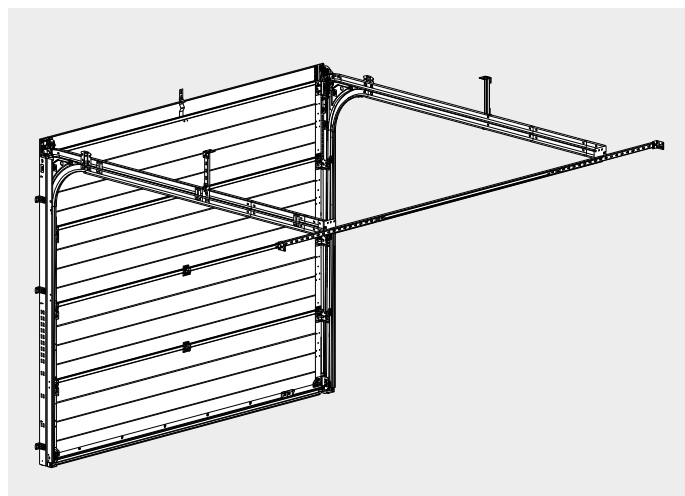


Fig. 1: Visualizzazione prodotto

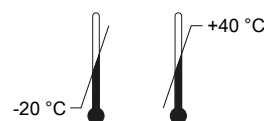
### 3.2 Specifiche tecniche

#### Specifiche del modello

Prodotto: iso20-4 ZF  
iso45-5 ZF

Dimensione portone / peso vedi targhetta

Intervallo di temperatura:



Livello della pressione acustica  $L_{pA}$   $\leq 70$  dB(A)

Produttore: Novoferm GmbH  
Isselburger Straße 31  
46459 Rees (Haldern)  
Germania  
[www.novoferm.de](http://www.novoferm.de)

### 3.3 Targhetta

La targhetta si trova all'interno del battente del portone.



## 4 Montaggio

### 4.1 Indicazioni di sicurezza per l'installazione e il montaggio

- L'installazione deve essere fatta esclusivamente da installatori qualificati, vedi capitolo 2.3 - Qualifica del personale.
- Acquisire dimestichezza di tutte le istruzioni per l'installazione prima delle operazioni d'installazione del prodotto.
- Non eseguire mai l'installazione da soli. Alcuni passaggi di lavoro possono essere eseguiti solamente in presenza di due persone.
- Durante l'installazione, indossare il proprio equipaggiamento di protezione personale.

### 4.2 Dotazione

La dotazione si basa sulla propria configurazione del prodotto. Di norma, la dotazione è composta in seguente modo:

- Pacchetto sezione
- Pacchetto telaio
- Pacchetto montaggio

### 4.3 Preparazione al montaggio

#### 4.3.1 Avvertenze per il montaggio

Prima di iniziare il montaggio, osservare seguenti avvertimenti:

- Le fasi di montaggio descritte in presenti istruzioni per il montaggio e per l'uso si riferiscono a una situazione di installazione standard. In situazioni con installazioni particolari, rivolgersi al produttore.
- Per sicurezza, prima del montaggio, confrontare le dimensioni del garage e confrontarle con le dimensioni orientative di costruzione del portone.
  - larghezza interna minima del garage = larghezza orientativa di costruzione + 160 mm
  - altezza minima del garage Soffitto = altezza orientativa di costruzione + 115 mm (apertura manuale e Novoport)
  - altezza minima del garage Soffitto = altezza orientativa di costruzione + 130 mm (motrice a soffitto)
  - larghezza minima della battuta a destra e a sinistra = 35 mm
- Controllare le dimensioni dell'apertura del portone del garage e allinearle con quelle riportate sulla bolla di consegna.
- Controllare che le viti di legno (S8) e il tassello (S9) forniti siano adatti in conformità con le condizioni edili.
- Tutte le indicazioni relative al montaggio destra / sinistra sono sempre viste dal lato interno del garage, quindi con sguardo verso l'esterno!
- Tutte le misure sono indicate in millimetri. Ci si riserva di apporre modifiche tecniche.

#### 4.3.2 Utensili necessari

Fig. **a**, pagina A1. Per il montaggio sono necessari seguenti utensili (se non è presente un altro accesso, posare gli utensili nel garage prima di installare il portone):

- Metro di legno o metro a nastro
- Cricchetto cambio con prolunga
- Inserti chiave a bussola n. 7, 10, 13 e T30 (eventualmente anche chiavi a bocca o chiavi a bussola)
- Cacciavite a croce PH, mis. 2
- Giravite T30
- Trapano a percussione
- Punta da 10 mm (lunghezza punta min. 200 mm)
- Gessetto per segnare
- Taglierino
- Livella a bolla d'acqua (min. 80 cm)
- Sega di metallo
- Pinza a pappagallo
- Martello
- Scalpello
- almeno due morsetti per viti
- Scale ed eventualmente sostegni
- Legni squadrati circa 30 x 30 mm
- Equipaggiamento di protezione personale

### 4.4 Montaggio del telaio del portone

Estrarre la parte delle immagini dalle istruzioni per il montaggio e seguire le istruzioni parallelamente alle figure.



Le figure in presenti istruzioni per il montaggio mostrano il montaggio partendo dall'esempio della variante del portone **iso20-4 ZF**. I passaggi di montaggio rappresentati e le spiegazioni valgono però anche per la variante del portone **iso45-5 ZF**, se non diversamente specificato. I passaggi operativi divergenti sono contrassegnati in modo corrispondente.

#### 4.4.1 Premontaggio del telaio del portone

Mettere un legno o simili sotto all'intelaiatura angolare (1L/1R), come protezione contro i graffi.

Fig. **a**, pagina A2. Collegare l'intelaiatura angolare (1L/1R) con il copri-intelaiatura (3), avvitantola con le viti per lamiera (premontate).

Fig. **b** Montare il gancio della molla (5) con due viti (S6 + S12) nella parte inferiore delle intelaiature angolari (1L/1R).

#### 4.4.2 Montaggio dell'ancoraggio a muro

Prima di montare l'ancoraggio a muro (7), controllare la larghezza della battuta e le condizioni dei punti per i tasselli sul muro.

A seconda della larghezza della battuta e delle condizioni, montare l'ancoraggio a muro (7) con le viti (S6 + S12) in seguente modo:

Fig. **a**, pagina A3. La larghezza della battuta è superiore a 120 mm. Posizionare l'ancoraggio a muro (7) dall'esterno sull'intelaiatura angolare.

Fig. **b** La larghezza della battuta è tra i 80 mm e i 119 mm. Posizionare l'ancoraggio a muro (7) dall'interno sull'intelaiatura angolare.

#### AVVISO

#### Compromissione della funzione della molla di trazione!

Non posizionare il dado (S12) in nessun caso verso l'interno. Questo porta a una compromissione della funzione della molla di trazione! Osservare anche l'eccezione indicata nel Fig. **c**.

Fig. **c** Se la distanza tra la parete del garage e il telaio è inferiore ai 10 mm, inserire in aggiunta una rosetta (U4) sotto la vite (S6) e inserire la vite (S6) dall'esterno nell'intelaiatura angolare, in modo che l'avvitamento con la madrevite (S12) avvenga dall'interno.

#### 4.4.3 Montaggio del tassello del telaio del portone

Fig. **a**, pagina A4. Erigere il telaio del portone e posizionarlo dietro all'apertura dell'entrata del garage. Assicurare che il telaio del portone non possa cadere e allinearne con una livella a bolla d'acqua in modo perfettamente parallelo e angolare.

Fig. **b** Montare il supporto pannello (13) fissandolo con un clip al centro del pannello (3).

Fig. **c** Preforare i fori per i tasselli ( $\varnothing=10$  mm) con una profondità di almeno 65 mm circa. Qui utilizzare idealmente una punta per pietra con una lunghezza di 200 mm.

Fig. **d**, Fig. **e** e Fig. **f** Avvitare il supporto pannello (13) e tutte le intelaiature angolari con le viti (S8) e i tasselli adatti (S9).

Fig. **g** Per ancorare il telaio al pavimento, utilizzare la vite (S8) in combinazione con il tassello (S9) e la rosetta (U1).

Fig. **h** Inserire la vite (S6) nel foro inferiore dell'intelaiatura angolare (1L/1R) e avvitare con la madrevite (S12).

#### AVVISO

#### Non torcere le intelaiature angolari (1R) e (1L)!

Durante il fissaggio delle intelaiature angolari, fare attenzione che non si deformino o torcano. Eventualmente, rinforzare l'intelaiatura angolare con un materiale adatto. I ganci da rinforzo adatti a tale scopo possono essere acquistati presso la Novoferm.

#### 4.4.4 Premontaggio delle coppie di binari di scorrimento orizzontali

Fig. **a** Montare la piastra connessioni (18) con le viti (S6 e S12). Fare attenzione che le teste delle viti (S6) siano montate internamente verso il binario di scorrimento!

Fig. **b** Montare un angolo del giunto angolare (20) con le viti (S11) su ognuna coppia di binari di scorrimento (14L/14R).

#### 4.4.5 Montaggio delle coppie di binari di scorrimento orizzontali al telaio

Fig. **a**, pagina A6. Posizionare il portafuni (4L/4R) nella punzonatura dell'intelaiatura angolare (1L/1R).

Fig. **b** Avvitare il serracinghia (16L/16R) sull'intelaiatura angolare (1L/1R) e sul portafuni (4L/4R), avvitando le viti (S11) a mano.

Fig. **c** e Fig. **d** Collegare la coppia di binari di scorrimento (14L/14R) sull'intelaiatura angolare (1L/1R), inserendo la coppia di binari di scorrimento (14L/14R) nel serracinghia (16L/16R) e avvitandola con le viti (S17).

Fig. **e** Durante il montaggio, sostenere le coppie di binari di scorrimento (14L/14R) con un mezzo ausiliario adatto sull'estremità posteriore, e successivamente, allineare le coppie di binari di scorrimento (14L/14R) in orizzontale.

Fig. **f** Montare gli archi dei binari di scorrimento (30), avvitandoli con le viti (S17 + S12) alle intelaiature angolari (1L/1R) e alle piastre connessioni (18).

#### AVVISO

#### Possibile bloccaggio dei rulli sui passaggi dei binari di scorrimento.

Fare attenzione che tra i profili dei binari di scorrimento ci sia un passaggio senza disallineamenti, eventualmente, adeguare leggermente le estremità degli archi.

#### 4.4.6 Sospensione delle coppie di binari di scorrimento orizzontali

Fig. **a**, pagina A7. L'aggancio a sospensione alla coppia di binari di scorrimento (14L/14R) dietro avviene in due varianti di montaggio, a seconda delle condizioni della costruzione.

#### AVVISO

#### Il binario di ancoraggio (27) deve essere ripartito in base all'intera sospensione

Il binario di ancoraggio (27) è predisposto per tutte le sospensioni e deve essere suddiviso nelle sezioni necessarie con una pianificazione lungimirante.

**Procedura (A) per un montaggio a parete e per una larghezza interna massima del garage BRB + 1030 mm con una installazione centrale del portone:**

Fig. **b** e Fig. **c** Nel primo passaggio, preparare un binario di ancoraggio (27), misurare la lunghezza necessaria e accorciare il binario di ancoraggio (27) di conseguenza. Qui fare attenzione che alla misura necessaria per la battuta a parete vengano aggiunti circa 200 mm, che successivamente devono rimanere nelle giunzioni dei binari di scorrimento (6), a garantire la stabilità necessaria. Nel passaggio successivo, montare la piastra di fissaggio (29) su una estremità del binario di ancoraggio (27). Nell'avvitare, fare attenzione che si possa ancora muovere. Successivamente, sull'altra estremità montare l'angolo di collegamento (28). Per il montaggio, utilizzare le viti (S6 + S12). Sul lato del montaggio a parete, montare il binario di ancoraggio (27) premontato completamente nelle giunzioni dei binari di scorrimento (6).

Fig. **d** Montare la giunzione dei binari di scorrimento (6) con le viti (S6 + S12) a un angolo del giunto angolare (20) delle due coppie di binari di scorrimento (14L/14R). Per l'avvitamento, utilizzare idealmente la posizione del foro superiore. Eccezione: Il motore richiede il montaggio inferiore.

Fig. **e** Ribaltare verso l'alto la giunzione dei binari di scorrimento (6) verso l'angolo del giunto angolare (20) di fronte e avvitare con le viti (S6 + S12). Successivamente, inserire un'altra vite (S6 + S12) sull'altro lato.

Fig. **f** Tirare in avanti il binario di ancoraggio premontato (27) dalla giunzione dei binari di scorrimento (6) e avvitare il binario di ancoraggio premontato (27) con le viti (S8), oltre ai tasselli adatti (S9) alla parete del garage. Stringere solo leggermente le viti della piastra di fissaggio (29), è necessario che il binario di ancoraggio (27) sia ancora in grado di muoversi, per consentire il successivo allineamento diagonale.

**Procedura (B) per un montaggio a soffitto e per una larghezza interna del garage superiore a BRB + 1030 mm con una installazione centrale del portone:**

Fig. **d** Montare la giunzione dei binari di scorrimento (6) con le viti (S6 + S12) a un angolo del giunto angolare (20) delle due coppie di binari di scorrimento (14L/14R). Per l'avvitamento, utilizzare idealmente la posizione del foro superiore. Eccezione: Il motore richiede il montaggio inferiore.

Fig. **e** Ribaltare verso l'alto la giunzione dei binari di scorrimento (6) verso l'angolo del giunto angolare (20) di fronte e avvitare con le viti (S6 + S12). Successivamente, inserire un'altra vite (S6 + S12) sull'altro lato.

Fig. **g** Premontare la sospensione da soffitto accorciata adeguatamente, composta dal binario di ancoraggio (27), dall'angolo di collegamento (28) e dalle viti (S6 + S12). Avvitare le viti leggermente, per consentire un successivo allineamento. Successivamente, avvitare la sospensione da soffitto premontata con le coppie di viti (S6 + S12) all'angolo del giunto angolare (20).

Fig. **h** Utilizzare esclusivamente le viti (S8) e il tassello (S9) adatto, per montare la sospensione da soffitto sul soffitto del garage.

**I successivi passaggi di montaggio per il montaggio a parete e il montaggio a soffitto sono gli stessi.**

Fig. **i** Misurare le diagonali dei due binari di scorrimento orizzontali del portone. Per fare ciò, selezionare gli stessi punti di riferimento su entrambi i lati. Entrambe le diagonali devono avere lo stesso valore, per garantire uno scorrimento del portone senza attrito. Controllare anche l'allineamento orizzontale delle coppie di binari di scorrimento, utilizzando una livella a bolla d'acqua, e solo successivamente, avvitare saldamente le viti della sospensione e sul serraciniglia (16L/16R).

Fig. **j** Preparare le due sospensioni da soffitto accorciate adeguatamente, composte dal binario di ancoraggio (27), dall'angolo di collegamento (28) e dalle viti (S6 + S12).

Fig. **k** Montare un angolo di sospensione LS (19) sulla coppia di binari di scorrimento (14L/14R) posizionandolo al centro della coppia di binari di scorrimento (14L/14R) e ruotandolo in posizione.

Fig. **l** Posizionare entrambi gli angoli di sospensione LS (19) in modo corrispondente ai punti di sospensione previsti e montare per ogni lato una sospensione da soffitto con le viti (S6 + S12).

Fig. **m** Controllare che le coppie di binari di scorrimento (14L/14R) non siano rigirate e successivamente, avvitare le restanti sospensioni da soffitto al soffitto del garage, utilizzando le viti (S8) e i tasselli (S9) adatti.

Fig. **n** A partire da **BRH = 2126 mm** è necessaria una sospensione aggiuntiva dei binari di scorrimento. Avvitare qui sempre una ulteriore sospensione da soffitto alla piastra connessioni (18) delle due coppie di binari di scorrimento (14L/14R), utilizzare le viti (S6 + S12).

Fig. **o** In caso di problemi di stabilità della sospensione da soffitto posteriore, installare un contraffortamento diagonale aggiuntivo.

## 4.5 Montaggio del battente del portone

### 4.5.1 Premontaggio della sezione della base


 Per il premontaggio della sezione della base, rispettare le procedure differenti riportate in Fig. **a** e Fig. **b** in conformità con la variante di portone presente.

Fig. **a**, pagina A12. **iso20-4**: Avvitare saldamente il profilo della base (97) alla sezione della base (44). Per fare ciò, utilizzare le viti (S10) e le rondelle (U2). Ricordarsi che le viti vengono inserite solamente nei fori allungati, mentre i fori esterni devono essere lasciati vuoti.

Fig. **b** **iso45-5**: Infilare la guarnizione della base (47) nel binario della base e adattare la lunghezza di conseguenza.

Fig. **c** Inserire i tappi terminali di gomma (45L/45R) a sinistra e a destra.

Fig. **d** Fig. **e**, pagina A12. Per primo, rimuovere sempre la pellicola protettiva da ogni segmento del portone, intagliando con cautela la pellicola protettiva lungo la calotta terminale per poi sfilarla.

Fig. **f** Applicare il logo (58) sulla sezione esterna della sezione della base (44).

Fig. **g** **iso45-5**: Avvitare saldamente la maniglia della base (49) sul lato interno. Per il montaggio, utilizzare le viti (S19) e per l'avvitamento, osservare il momento di coppia ammesso di 10 Nm.

### 4.5.2 Montaggio della sezione della base

Fig. **a**, pagina A13. Pulire le guarnizioni delle intelaiature angolari (1L/1R) con un panno umido. Posizionare la sezione della base (44) nel telaio del portone e sotto posizionare circa 30 mm di materiale (legno squadrato o simili), per rendere più semplice un sollevamento successivo del battente del portone. Bloccare la sezione della base (44) in modo che non possa ribaltarsi o cadere.

Fig. **b** Estrarre la ruota di scorrimento (56) dal suo supporto premontato (61) sul nastro esterno (48L/48R) e inserire la ruota di scorrimento sull'altro lato nel suo supporto (61).

Fig. **c** Montare un nastro esterno (48L/48R) a sinistra in alto e uno a destra in alto sulla sezione della base (44)

Per il montaggio, utilizzare le seguenti viti, in base alla variante di portone presente:

**iso20-4** = viti (S10)

**iso45-5** = viti (S19)

Per l'avvitamento, osservare il momento di coppia ammesso di 10 Nm.

Fig. **d** Estrarre la ruota di scorrimento (56) dal supporto premontato (61) del fissaggio inferiore della fune (57L/57R) e posizionare la ruota di scorrimento sull'altro lato nel suo supporto (61).

Fig. **e** Fig. **f** Montare il fissaggio inferiore della fune (57L/57R) sulla sezione della base (44). Per fare ciò, inclinare il fissaggio della fune (57L/57R) verso di sé e posizionare la ruota prima nel binario di scorrimento del telaio del portone (1L/1R). Successivamente, ribaltare indietro il fissaggio della fune (57L/57R) nella posizione finale.

Fig. **g** Per il montaggio, utilizzare le seguenti viti, in base alla variante di portone presente:

**iso20-4** = viti (S10)

**iso45-5** = viti (S19)

Per l'avvitamento, osservare il momento di coppia ammesso di 10 Nm.

### 4.5.3 Impostazione delle ruote di scorrimento


 Regolare le ruote di scorrimento dopo ogni nuovo segmento del portone inserito, così si ha una vista diretta sulla distanza tra lo strisciante del telaio e il segmento del portone inserito. Qui fare attenzione alle impostazioni per i diversi tipi di motore del portone, di seguito riportate.

Fig. **a**, pagina A15. Per impostare la ruota di scorrimento (56), svitare la vite (56a).

Fig. **b** **Funzionamento manuale e trattore a soffitto** Impostare tutte le ruote di scorrimento (56) in modo che il segmento del portone abbia una distanza di circa 1,5 - 2 mm dallo strisciante (rimuovere le ruote tirandole in direzione delle frecce).

Fig. **c** **Motore Novoport**: Impostare le ruote di scorrimento (56) come descritto in precedenza. Impostare la ruota di scorrimento più in alto (56), sul lato Novoport, al contrario, per tirare via il battente del portone dal bordo abrasivo.

Fare attenzione che le ruote di scorrimento devono potersi ruotare manualmente con facilità.

### 4.5.4 Montaggio della sezione della serratura

Fig. **a**, pagina A16. Posizionare la sezione della serratura (67) nel telaio del portone e assicurarla in modo che non possa cadere. Durante l'inserimento, fare attenzione che la scanalatura e il collegamento a molla tra le sezioni siano posizionati correttamente.

Fig. **b** Avvitare la sezione della serratura (67) ai nastri esterni (48L/48R) con la sezione della base al di sotto di essa (44) e montare un nastro esterno (48L/48R) a sinistra in alto e uno a destra in alto, analogamente alla sezione della base (44).

Per il montaggio, utilizzare le seguenti viti, in base alla variante di portone presente:

**iso20-4** = viti (S10)

**iso45-5** = viti (S19)

Per l'avvitamento, osservare il momento di coppia ammesso di 10 Nm.

#### 4.5.5 Montaggio della serratura (opzionale)

Montare il blocco della serratura sulla sezione della serratura come da figure.

Fig. **a**, pagina A16. Inserire la placchetta della serratura (72) con la placchetta di copertura (71) dall'esterno nel foro rettangolare della sezione della serratura (67) e avvitare con il blocco della serratura (73; 76) dall'interno, utilizzando le viti (S1).

Fig. **b** Inserire la maniglia esterna (70) attraverso i singoli fori della serratura (collo d'oca mostra verso l'alto) e avvitare la maniglia esterna (70) con la maniglia interna (78), utilizzando la vite (S2) dall'interno.

Fig. **c** Agganciare l'asta di serraggio (80) nel meccanismo di scatto (79).

Fig. **d** Agganciare l'altra estremità dell'asta di serraggio (80) nel braccio rotante (77) e avvitare il meccanismo di scatto (79) con le viti (S10) alla sezione della serratura. Per l'avvitamento, osservare il momento di coppia ammesso di 10 Nm.

#### 4.5.6 Montaggio della sezione centrale / delle sezioni centrali

Posizionare la sezione centrale / le sezioni centrali (86) nel telaio del portone e montarla / montarle analogamente alla sezione della serratura o alla sezione della base.

#### 4.5.7 Montaggio della sezione della testa

Posizionare la sezione della testa (87) nel telaio del portone e assicurarla in modo che non possa cadere. Avvitare la sezione della testa (87) sui nastri esterni (48L/48R) con la sezione sottostante.



Fig. **a** Il seguente premontaggio dell'armatura per le ruote (88R/88L) viene eseguito nello stesso modo per entrambe le varianti di portone e viene mostrato sull'esempio dell'armatura per le ruote (88R/88L) per **iso20-4**.

Fig. **b**, pagina A17. Preparare un'armatura per le ruote (88L/88R) con una ruota di scorrimento (105L/105R) per il lato sinistro e per il lato destro della sezione della testa (87), avvitando entrambi a mano con le viti (S5 + S12).

Fig. **c** Fig. **d** Per l'installazione di un motore Novo-Port, è necessario che sul lato del motore l'anello esterno della ruota di scorrimento superiore (105L/105R) sia smontato.

Prendere la ruota di scorrimento nella mano destra. Posizionare un giravite tra la costolatura e il dente della ruota di scorrimento. Ruotare la ruota di scorrimento verso destra, per allentare l'anello esterno ed estrarlo.

Fig. **e** Montare un'armatura premontata per le ruote (88L/88R) a destra e a sinistra sulla sezione della testa (87).

Per il montaggio, utilizzare le seguenti viti, in base alla variante di portone presente:

**iso20-4** = viti (S10)

**iso45-5** = viti (S19)

Per l'avvitamento, osservare il momento di coppia ammesso di 10 Nm.

#### 4.5.8 Montaggio dei nastri centrali

Fig. **a**, pagina A18. Dopo aver montato i singoli battenti del portone (44;67;86;87), montare i nastri centrali (68).

Per il montaggio, utilizzare le seguenti viti, in base alla variante di portone presente:

**iso20-4** = viti (S10)

**iso45-5** = viti (S19)

Per l'avvitamento dei nastri centrali (68), osservare il momento di coppia ammesso di 7 Nm.

### 4.6 Installazione delle molle di trazione

#### 4.6.1 Aggancio delle funi metalliche

Fig. **a** e Fig. **b**, pagina A19. Sollevare il battente del portone e farlo scorrere nella posizione finale. Bloccare il battente del portone su entrambi i lati, in modo che non possa cadere.

Fig. **c** Associare i due elementi delle funi metalliche (12) al alto corrispondente del portone. Allineare gli elementi delle funi metalliche (12) in modo che il telaio sinistro mostri il lato visibile della superficie **rosso** e il telaio destro il lato visibile della superficie **nero**.

Fig. **d** Inserire l'estremità della fune metallica doppia (12) nel portafuni (4L/4R). Fare attenzione che le funi metalliche non si incrocino.

Fig. **e** Posare le estremità delle funi metalliche singole (12) sopra al rullo di rinvio (17) e montare il rullo di rinvio (17) con la vite (S15) sul suo serraciniglia (16L/16R). Qui fare attenzione che entrambe le funi metalliche corrano in parallelo, le funi metalliche non devono incrociarsi.

Fig. **f** Portare le due estremità delle funi metalliche singole (12) alla forcella per funi sul fissaggio della fune (57L/57R) della sezione della base (44). Infilare le estremità delle funi metalliche (12) una dopo l'altra nella forcella per funi e qui fare attenzione che le funi metalliche corrano parallele.

Fig. **g** Montare la guida del filo metallico (21) sul portafuni (4L/4R) con la vite (S17). Posizionare le due funi metalliche (S12) dietro alla guida del filo metallico (21) e fare attenzione a una posa parallela.

## 4.6.2 Aggancio delle molle di trazione



### Pericolo dovuto a molla sotto tensione!



Dopo l'installazione e dopo ogni impostazione, il set di molle deve essere bloccato con la copiglia!

Fig. **a**, pagina A20. Agganciare il foro allungato del set di molle (11) nel gancio inferiore della molla (5) e bloccarlo con la copiglia (15).

Fig. **b** Successivamente, con una leggera precarica, agganciare il nasello del set di molle (11) nel nastro tenditore della molla (12). Bloccare il set di molle (11) con una copiglia (15).

Per rilevare la tensione ottimale della molla di trazione, aprire il portone a mezza altezza. Il portone deve essere in grado di mantenere questa posizione autonomamente. La forza elastica può essere adattata inserendo il nasello su un altro punto del nastro tenditore della molla (12).

## 4.6.3 Conclusione del montaggio del battente del portone

Fig. **a** A seconda del tipo di attivazione del portone, è eventualmente il montaggio di lamiera guida (99).

**Funzionamento manuale:** Installare su ognuno dei due lati del portone una lamiera guida (99) sul telaio.

**Motore NovoPort:** Installare solo sul lato del motore Novoport una lamiera guida (99) sul telaio.

**Motrice a soffitto:** L'installazione di una lamiera guida (99) non è necessaria.

Procedere in seguente modo per montare la lamiera guida (99): Ruotare la lamiera guida (99) nell'intelaiatura angolare (1L/1R) e avvitare con la vite (S3).

Fig. **b** Chiudere il portone, per poter eseguire successivamente l'aggiustamento delle ruote di scorrimento superiori. Fare attenzione che i blocchi di montaggio sotto al battente del portone siano stati rimossi.

Fig. **c** In caso di funzionamento manuale o motore del portone NovoPort: Posizionare i centri delle ruote di scorrimento con orientamento centrale rispetto al bordo interno del serracinghia. Ricordarsi che se il motore del portone è un trattore a soffitto, le ruote di scorrimento devono essere spostate di circa 25 mm verso l'alto.

Dopo la regolazione della ruota di scorrimento superiore, avvitare saldamente le viti del supporto ruote (105L/105R).

Fig. **d** Per concludere il montaggio, posare con cautela il dispositivo di protezione (39) su entrambi i lati dei binari di scorrimento.

Fig. **e** Controllare che le tenute del telaio e dei pennelli non presentino deformazioni. Con un fon ad aria calda, o simili, è possibile ripristinare la loro forma originaria.

## 4.7 Montaggio aggiuntivo per il funzionamento manuale

### 4.7.1 Montaggio della fune manuale (opzionale)



### Pericolo di lesioni dovuto al trancio degli arti con la fune

Nel caso di una installazione contemporanea della fune manuale e di un motore del portone, sussiste il pericolo che durante il funzionamento del portone si impiglino degli arti nella fune manuale e che vengano così tranciati.

- In caso di motore del portone presente o in caso di installazione pianificata di un motore del portone, la fune manuale non deve essere montata!

Fig. **a**, pagina A22. Montare il supporto (91) per la fune manuale (96) sulla sezione della base (44), utilizzando le viti (S10). Per l'avvitamento, osservare il momento di coppia ammesso di 10 Nm.

Fig. **b** Condurre la fune manuale (96) attraverso il foro corrispondente nel supporto per funi (91) e assicurarla con un nodo.

Fig. **c** Agganciare la fune manuale (96) alla piastra connessioni (18), sempre con l'aiuto di un nodo.

### 4.7.2 Montaggio dei morsetti dei binari di scorrimento

Aprire il portone manualmente e segnare la posizione finale della ruota di scorrimento più in alto (105L/105R).

Fig. **a**, pagina A22. Chiudere il portone e montare i morsetti dei binari di scorrimento (89) nella posizione segnata, utilizzando le viti (S14).

Fig. **b** Ricordarsi che la distanza dall'estremità dei binari di scorrimento al punto più profondo del morsetto deve essere uguale su entrambi i lati.

### 4.7.3 Montaggio della serratura per porte basculanti

Chiudere il portone. Successivamente, tenere la serratura per porte basculanti (93L/93R) a destra o a sinistra sul bullone di unione (79) e segnare la posizione.

Fig. **a**, pagina A23. Aprire il portone e avvitare la serratura per porte basculanti (93L/93R) con le viti (S17) nei due corrispondenti fori rettangolari (riga anteriore dei fori) dell'intelaiatura angolare (1L/1R).

Controllare la chiusura, cioè aprire e chiudere il portone più volte. Alla chiusura, il bullone di unione (79) deve sempre addentrarsi completamente nella serratura per porte basculanti (93L/93R), eventualmente è necessario correggere la posizione spostando verticalmente la serratura per porte basculanti (93L/93R).

Fig. **b** Montare in aggiunta un angolo di fermo (94) sulla serratura per porte basculanti (93L/93R) e all'intelaiatura angolare (1L/1R), utilizzando con le viti (S6 + S12).

## 4.8 Installazione "Reno" - caso di installazione

### AVVISO

#### Rispettare i prerequisiti per l'installazione.

Fig. **a**, pagina A23. Eseguire i seguenti passaggi solo dopo aver controllato la distanza tra la battuta e il binario anteriore presente. La distanza deve essere di almeno 60 mm.

Fig. **b** e Fig. **c** Sulla parte inferiore dell'intelaiatura angolare (1L/1R), tagliare l'angolo del piede sul punto di rottura nominale, ribaltandolo verso il basso. Successivamente, tagliare la linguetta che sporge dall'intelaiatura angolare.

### AVVISO

#### Possibile formazione di ruggine sui punti di taglio.

Proteggere i punti di taglio da corrosione, lavorando i punti successivamente con una vernice di correzione (la vernice di correzione non è contenuta nella dotazione).

Fig. **d** Posizionare in verticale il telaio del portone e inserirlo nell'intercapedine (muro e binario della base). Qui osservare i passaggi operativi presenti nel capitolo "Montaggio del tassello del telaio del portone".

## 4.9 Conclusione dell'installazione

Per la funzionalità, la durata e il funzionamento senza attriti del portone a sezioni, è decisivo che tutte le parti siano state montate in conformità alle istruzioni di montaggio. Verificare il perfetto funzionamento in sicurezza del portone da garage. Controllare particolarmente seguenti punti:

- Le intelaiature angolari laterali, il copri-intelaiatura e le coppie di binari di scorrimento orizzontali sono stati allineati perfettamente in orizzontale, in verticale e in diagonale, e sono stati fissati in modo sicuro?
- I collegamenti a vite sono avvitati correttamente?
- Sono state montate tutte le sospensioni da soffitto delle coppie di binari di scorrimento orizzontali?
- I passaggi tra i binari di scorrimento verticali nell'intelaiatura angolare e gli archi a 89° sono stati adattati?
- Le molle di trazione sono tese allo stesso modo? Controllare la tensione della molla: Aprire il portone a metà altezza. Il portone deve essere in grado di mantenere questa posizione autonomamente.
  - Se il portone scende decisamente verso il basso, aumentare la tensione della molla di trazione.

- Se il portone tira decisamente verso l'alto, abbassare la tensione della molla di trazione.
- Le copiglie sono inserite nei ganci delle molle e il nastro tenditore della molla?
- Ruote di scorrimento: Le ruote di scorrimento possono essere facilmente ruotate a mano quando il portone è chiuso?
- Con il portone aperto, tutte le assi delle ruote di scorrimento fuoriescono dal supporto alla stessa distanza? Controllare eventualmente l'orientamento diagonale del telaio del portone.
- Le funi metalliche doppie sono posizionate nelle loro guide in modo esatto e senza torcersi?
- La ruota di scorrimento superiore è stata impostata correttamente?
- In caso di motore del portone: Sono state smontate la chiusura e la fune manuale?

## 5 Utilizzo

### 5.1 Indicazioni di sicurezza per il funzionamento

I dispositivi meccanici di questo portone sono stati progettati in modo che per l'operatore o per le persone che vi si trovano accanto vengano il quanto più possibile evitati i pericoli dovuti a schiacciamento, taglio, sforbiciata e trascinarsi.

Osservare le seguenti indicazioni di sicurezza per il funzionamento sicuro:

- È consentito l'impiego solo da parte del personale dotato di adeguate istruzioni.
- Tutti gli utilizzatori devono essere informati sul come utilizzare il portone del garage e devono essere a conoscenza delle disposizioni di sicurezza applicabili.
- Osservare le disposizioni antinfortunistiche locali vigenti per il campo di applicazione e le normative generali in materia di sicurezza.
- Controllare regolarmente che il portone del garage non abbia difetti evidenti ad occhio nudo.
- Far eliminare immediatamente i difetti.
- L'utilizzo manuale del portone a sezioni è ammesso esclusivamente con la maniglia esterna, le maniglie interne o eventualmente con la fune manuale. Qui è vietato che gli operatori intervengano sulle parti mobili.
- Il funzionamento di questo portone è ammesso solamente in un intervallo di temperatura ambientale tra i -20 °C e i +40 °C.



## **Pericolo di urto e di schiacciamento causati dal movimento del portone!**

Per l'attivazione del portone è obbligatorio monitorare i processi di apertura e chiusura.

- Il portone da garage deve essere visibile dalla posizione di comando.
- Prestare attenzione al fatto che durante il movimento del portone non si trovi nessuno, in particolare dei bambini, e nessun oggetto nell'area di movimentazione del portone.
- Tenere sempre libera l'aria di apertura del portone.

## **5.2 Apertura del portone**

Per l'apertura, far scorrere il battente del portone fino alla posizione finale e attendere che il battente del portone si sia completamente fermato, prima di eseguire altre azioni.

## **5.3 Chiusura del portone**

Durante la chiusura, fare attenzione che il bulloni di unione scatti in posizione in modo efficace.

## **5.4 Funzione serratura**

Intera rotazione della chiave:

- L'apertura e la chiusura continua del portone a sezioni sono possibili senza la chiave.

3/4 di rotazione della chiave con successiva rotazione indietro della chiave:

- Il portone a sezione può essere aperto e dopo la chiusura del portone è nuovamente serrato.

Apertura e chiusura dall'interno:

- Facendo scorrere il pomello di sblocco e blocco, è possibile aprire e chiudere senza la chiave.

# **6 Manutenzione / Revisione**

## **6.1 Attività di manutenzione operatore**

I seguenti punti devono essere controllati o eseguiti dopo l'installazione del portone e almeno ogni 6 mesi:

- Dopo ogni 5000 attivazioni del portone circa, lubrificare / ingrassare le assi delle ruote di scorrimento, pulire le coppie di binari di scorrimento orizzontali.
- Non lubrificare i cilindri di chiusura; in caso di resistenza nel funzionamento, renderli scorrevoli solo utilizzando uno spray alla grafite.
- Assicurarsi il telaio del portone abbia una ventilazione (asciugatura) sufficiente; è necessario garantire il deflusso dell'acqua.
- Proteggere il portone a sezione da sostanze aggressive come l'acido, la liscivia, il sale antigelo ecc. Per la pulizia, utilizzare esclusivamente i detergenti domestici delicati.

- I portoni a sezioni con pannelli in acciaio sono rivestiti di fabbrica con poliesteri. Il trattamento successivo del colore deve avvenire a cura del committente entro 3 mesi dalla consegna, con un fondo ancorante 2K Epoxi a contenuto di solvente, e dopo l'indurimento, con una vernice per esterni, disponibile in commercio.
- In conformità con il carico atmosferico locale, a intervalli di tempo, è necessario eseguire un post-trattamento.

### **6.1.1 Pulizia**

Consigliamo di pulire il portone regolarmente con un panno morbido e umido. In caso di necessità è possibile utilizzare un detergente delicato o una soluzione a base di sapone con acqua tiepida. La lucidatura deve essere evitata, così come l'utilizzo di solventi / detergenti strofinanti o organici. Per evitare i graffi da polvere, il portone e i vetri del portone devono essere sciacquati bene prima della pulizia.

## **6.2 Attività di manutenzione persona competente**

Le successive attività di manutenzione devono essere eseguite esclusivamente da una persona competente, vedi capitolo 2.3 - Qualifica del personale.

- Controllare il portone in conformità con le istruzioni per il controllo.
- Controllare che le viti e i morsetti siano fissi, eventualmente riavvitarli.
- Controllare le parti soggette a usura (molle, funi di acciaio, ecc.) e, se necessario, sostituirle con parti di ricambio originali.
- Fare attenzione che le molle abbiano una tensione corretta. Se dovesse essere necessario modificare la tensione delle molle, procedere in conformità con le istruzioni per il montaggio.
- Sostituire i pacchetti di molle multiple e le funi di metallo doppie dopo circa 25.000 attivazioni del portone (apertura/chiusura).

Questo corrisponde all'incirca a:

<b>Attivazione del portone al giorno</b>	<b>Sostituzione</b>
0 - 5	ogni 14 anni
6 - 10	ogni 7 anni
11 - 20	ogni 3,5 anni



## 7 Smontaggio

### 7.1 Indicazioni di sicurezza per lo smontaggio



#### Pericolo dovuto a molle sotto tensione



Le molle sono esposte a un'elevata tensione di trazione e possono sprigionare un forza enorme, quando vengono tese / allentate.

- Durante l'allentamento delle molle, indossare un equipaggiamento personale di protezione adatto.



#### Pericolo di urto e di schiacciamento causati dalla caduta del portone!



Sganciando le molle di trazione, il battente del portone può cadere.

- Durante lo sganciamento delle molle di trazione, bloccare il battente del portone in modo che non cada.

1. Lo smontaggio deve essere eseguito esclusivamente da una persona competente, vedi capitolo 2.3 - Qualifica del personale.
2. Non eseguire mai lo smontaggio da soli. Alcuni passaggi di lavoro possono essere eseguiti solamente in presenza di due persone.
3. Portare il battente del portone nella posizione finale aperta e bloccarlo in modo che non cada.
4. Sganciare a sinistra e a destra le singole funi metalliche dalla forcella per funi inferiore e chiudere il portone lentamente e con cautela.
5. Il successivo smontaggio del portone avviene conforme al senso, in sequenza inversa, come durante il montaggio.

## 8 Smaltimento

Smaltire sempre i materiali di imballaggio nel rispetto dell'ambiente e in conformità delle norme sullo smaltimento locali vigenti.



Il simbolo del contenitore di spazzatura barrato da una croce, riportato su una vecchia apparecchiatura elettrica o elettronica, sta a indicare che tale apparecchiatura alla fine del suo ciclo di vita non deve essere smaltita tra i rifiuti domestici. Vi sono punti di raccolta per la restituzione gratuita di vecchie apparecchiature elettriche ed elettroniche. Controllare la presenza di tali punti di raccolta nelle proprie vicinanze. Gli indirizzi possono essere richiesti alla segreteria comunale o della propria città. Attraverso la raccolta differenziata delle vecchie apparecchiature elettriche ed elettroniche si favorisce il riutilizzo, il recupero nonché altre forme di riciclaggio e si evita che le sostanze pericolose probabilmente contenute negli apparecchi danneggino l'ambiente e la salute dell'uomo.

## 9 Condizioni di garanzia

### 5 o 10 anni di garanzia di fabbrica su portoni a sezioni

Oltre alla garanzia in base alle nostre condizioni di vendita e di fornitura, sui portoni a sezioni sopra citati concediamo anche 10 anni di garanzia di fabbrica per al massimo 50.000 cicli di funzionamento.

La nostra **garanzia di fabbrica è di 5 anni** sulle parti soggette a usura come le serrature, le cerniere, le molle, i cuscinetti, le ruote di scorrimento, le carrucole per le funi e le relative funi, con un utilizzo normale o fino a 25.000 cicli di funzionamento.

Diamo una **garanzia di fabbrica di 10 anni** sulle sezioni in caso di ruggine dall'interno verso l'esterno, separazione dell'acciaio dalla schiuma e sulle guarnizioni della base, intermedie e laterali, oltre alle guarnizioni di protezione.

Per i portoni con molla a trazione, dopo circa 25.000 cicli di funzionamento è necessario sostituire i pacchetti di molle multiple e le funi di acciaio doppie, per i portoni con albero con molla di torsione è necessario sostituire completamente l'albero con molla di torsione (vedi le istruzioni per il montaggio).

Nel caso in cui questi o altri componenti relativi risultassero inutilizzabili in modo dimostrabile a causa di difetti materiali o di vizi di produzione o risultassero gravemente compromessi dal punto vista della loro possibilità d'impiego, provvederemo a nostra discrezione alla loro riparazione a titolo gratuito o alla loro nuova fornitura.

Non ci assumiamo alcuna responsabilità nei confronti dei danni derivanti da operazioni di installazione o di montaggio incomplete o non corrette, da attivazione errata, utilizzo non corretto, manutenzione prescritta non eseguita, sollecitazioni improprie e qualsiasi alterazione apportata in modo autonomo alla costruzione del portone. Per le aggiunte e le modifiche, e per la sostituzione durante le attività di manutenzione e di riparazione, è consentito solamente l'utilizzo di accessori originali. Lo stesso principio trova applicazione anche per i danni derivanti da trasporto, cause di forza maggiore, agenti esterni o usura naturale oltre a particolari sollecitazioni atmosferiche.

Inoltre, la garanzia si estingue in caso di mancata osservanza delle nostre istruzioni per l'installazione e per l'uso.

Non possiamo assumerci alcuna responsabilità per modifiche o ritocchi eseguiti autonomamente delle parti funzionali, o l'applicazione di peso di riempimento aggiuntivo che non viene più compensato dalle molle di torsione prescritte.

La garanzia sulle superfici per tutti i battenti del portone installati all'interno, nella tonalità di colore originale rivestito finito, si estende alla tenuta del colore e della pellicola, oltre alla protezione contro la corrosione e alla solidità alla luce. Un leggero cambiamento alla colorazione, che può verificarsi nell'arco del tempo, è escluso dal diritto alla garanzia. I portoni e le superfici

---

dei portoni che sono stati installati sulla costa o in zone costiere sottostanno ad aggressivi influssi ambientali e necessitano in aggiunta di una protezione adatta. Sono esclusi dalla garanzia i difetti di qualsiasi tipo che siano stati causati da un danneggiamento del prodotto, come per es. il motore, un danneggiamento meccanico o intenzionale, l'insudiciamento e una pulizia non conforme.

In caso di portoni verniciati, è necessario eseguire un trattamento finale a cura del proprietario, entro tre mesi a partire dalla data di consegna. I difetti minori sulla superficie, un leggero inizio di ruggine, l'inclusione di polvere o i graffi superficiali sui portoni verniciati non rappresentano alcun motivo di reclamo, perché non sono più visibili dopo la levigatura e il trattamento finale.

Nei portoni a partire da una larghezza di circa 3 metri e in caso di tonalità di colore scure o tonalità dei laminati, in caso di irradiazione diretta del sole, è possibile che si verifichino delle inflessioni e la funzionalità ne possa essere pregiudicata.

Le modifiche tecniche dei nostri prodotti in base ad adattamenti dei prodotti, alla modifica dei colori o del materiale, o modifiche di procedimenti di produzione e quindi della loro immagine esterna, possono verificarsi e sono accettabili in parte nell'ambito di un intervento sotto garanzia.

È necessario segnalare immediatamente in forma scritta i difetti all'azienda produttrice e spedire i componenti interessati su richiesta. Noi ci facciamo carico dei costi di smontaggio e installazione, trasporto e tariffe postali. Se una richiesta di garanzia dovesse risultare ingiustificata, in base a una valutazione successiva, ci riserviamo di mettere in conto i costi che abbiamo dovuto sostenere.

La presente garanzia è valida solo in abbinamento alla fattura rilasciata e la sua copertura ha inizio alla data della consegna.

## **10 Dichiarazione di potenza**

La dichiarazione di potenza nella vostra lingua si trova nell'allegato di presenti istruzioni per il montaggio.

## Obsah

<b>1</b>	<b>Obecné informace</b>	<b>145</b>
1.1	Obsah a cílová skupina	145
1.2	Piktogramy a signální slova	145
1.3	Symboly nebezpečí	145
1.4	Symbol upozornění a informací	146
1.5	Odkaz na text a obrázek	146
1.6	Další pojmy a jejich význam	146
<b>2</b>	<b>Bezpečnost</b>	<b>146</b>
2.1	Použití v souladu s určením	146
2.2	Předvídatelné chybné použití	146
2.3	Kvalifikace personálu	147
2.4	Informace při vybavování vrat pohonem	147
2.5	Nebezpečí, která mohou vyplývat z produktu	147
<b>3</b>	<b>Popis produktu</b>	<b>148</b>
3.1	Obecný přehled produktu	148
3.2	Technické údaje	148
3.3	Typový štítek	148
<b>4</b>	<b>Montáž</b>	<b>148</b>
4.1	Bezpečnostní pokyny pro instalaci a montáž	148
4.2	Rozsah dodávky	148
4.3	Příprava montáže	148
4.4	Montáž rámu vrat	149
4.5	Montáž křídla vrat	151
4.6	Montáž tažných pružin	152
4.7	Přídavná montáž pro ruční režim	153
4.8	Instalace „Reno“ – případ vestavby	153
4.9	Dokončení instalace	154
<b>5</b>	<b>Obsluha</b>	<b>154</b>
5.1	Bezpečnostní pokyny pro provoz	154
5.2	Otevírání vrat	154
5.3	Uzavírání vrat	154
5.4	Funkce zámku	154
<b>6</b>	<b>Údržba / přezkoušení</b>	<b>155</b>
6.1	Činnosti údržby obsluhy vrat	155
6.2	Údržba prováděná kvalifikovanými pracovníky	155
<b>7</b>	<b>Demontáž</b>	<b>155</b>
7.1	Bezpečnostní pokyny pro demontáž	155
<b>8</b>	<b>Likvidace</b>	<b>156</b>
<b>9</b>	<b>Záruční podmínky</b>	<b>156</b>
<b>10</b>	<b>Prohlášení o vlastnostech</b>	<b>156</b>
<b>11</b>	<b>Abbildungen der Montage</b>	<b>A-1</b>

## 1 Obecné informace

### 1.1 Obsah a cílová skupina

Tento návod k montáži a obsluze popisuje sekční vrata iso20-4 ZF a iso45-5 ZF (dále označeno jako „Produkt“). Návod je určen jak pro montážní pracovníky s příslušnou kvalifikací, s ohledem na požadavky norem EN 12604 a EN 12453, kteří jsou pověřeni montáží a údržbou, tak i pro osoby používající produkt.

#### 1.1.1 Znázornění na obrázcích

Obrázky v tomto návodu k montáži a obsluze vám pomohou lépe pochopit fakta a postupy. Znázornění na obrázcích jsou uváděna jako příklad a mohou se mírně lišit od skutečného vzhledu vašeho produktu.

### 1.2 Piktogramy a signální slova

Důležité informace v tomto návodu k montáži a obsluze jsou označeny následujícími piktogramy.



#### NEBEZPEČÍ

...označuje nebezpečí, které, pokud se mu nevyhnete, bude mít za následek úmrtí nebo vážné zranění.



#### VAROVÁNÍ

...označuje nebezpečí, které, pokud se mu nezabrání, by mohlo mít za následek smrt nebo vážné zranění.



#### POZOR

...označuje nebezpečí, které by mohlo v důsledku vést k lehkému nebo středně těžkému zranění.

### 1.3 Symboly nebezpečí



#### Nebezpečí!

Tento symbol upozorňuje na okamžité ohrožení života a zdraví osob, které může vést ke zranění ohrožujícímu živ nebo ke smrti.



#### Riziko pohmoždění končetin

Tento symbol vás upozorní na nebezpečné situace s rizikem pohmoždění či uskřípnutí končetin.



#### Riziko pohmoždění celého těla!

Tento symbol vás upozorňuje na nebezpečné situace týkající se rizika pohmoždění či uskřípnutí končetin.



#### Nebezpečí zranění v důsledku energie nahromaděné v zatížených tažných pružinách

Tento symbol upozorňuje na nebezpečí vyplývající z energie nahromaděné v zatížených tažných pružinách.

## 1.4 Symbol upozornění a informací

### UPOZORNĚNÍ

### UPOZORNĚNÍ

...upozorňuje na důležité informace (např. škody na majetku), ale nikoli na nebezpečí pro osoby.



#### Info!

Upozornění s tímto symbolem vám pomohou rychle a bezpečně provádět vaše činnosti.

## 1.5 Odkaz na text a obrázek

**a**

Odkazuje na grafické znázornění příslušného montážního kroku v obrazové části montážního návodu.

**iso20-4:** Odkazuje na skutečnost, že následující část o montáži platí výhradně pro variantu vrat iso20-4 ZF.

**iso45-5:** Odkazuje na skutečnost, že následující část o montáži platí výhradně pro variantu vrat iso45-5 ZF.

**A**

Označuje, že zobrazený obrázek platí při montáži na stěnu.

**B**

Označuje, že zobrazený obrázek platí při montáži na strop.

## 1.6 Další pojmy a jejich význam

**BRB:** šířka směrného stavebního rozměru

**BRH:** výška směrného stavebního rozměru

## 2 Bezpečnost

Vždy zásadně dodržujte následující bezpečnostní pokyny:

### VAROVÁNÍ

#### Nebezpečí úrazu při nedodržení bezpečnostních pokynů a instrukcí!

Nedodržení bezpečnostních pokynů a instrukcí může vést k úrazu elektrickým proudem, požáru a / nebo vážným zraněním.

- Při dodržování bezpečnostních pokynů a instrukcí uvedených v tomto návodu k montáži a obsluze se můžete při práci s produktem a na něm vyhnout zranění osob a škodám na majetku.
- Přečtěte si bezpečnostní pokyny a instrukce a dodržujte je.

- Dodržujte všechny pokyny uvedené v tomto návodu v souladu se zamýšleným určením.
- Dodržujte všechny bezpečnostní pokyny a upozornění.
- Instalace smí být prováděna pouze kvalifikovaným technickým personálem.

- Změny produktu mohou být provedeny pouze s výslovným povolením od výrobce.
- Používejte výhradně originální náhradní díly výrobce. Použití nesprávných nebo chybných náhradních dílů může způsobit poškození, chybné funkce nebo úplné selhání výrobku.
- Při nedodržení uvedených bezpečnostních pokynů a instrukcí v tomto návodu, jakož i příslušných předpisů pro prevenci úrazů a obecných bezpečnostních předpisů, je vyloučena jakákoli odpovědnost a nároky na škodu vůči výrobcovi nebo jeho odpovědným zástupcům.

## 2.1 Použití v souladu s určením

Garážová vrata jsou určena pro instalaci v přístupových prostorech osob v soukromě užívaných garážích a jejich použití má zajistit bezpečný přístup pro zboží a vozidla v obytném prostoru v doprovodu či vedení osobami.

Přestože jsou garážová vrata testována podle národních a mezinárodních norem a jsou konstruována podle nejnovějších poznatků, mohou představovat určité nebezpečí.

Výrobek je kompatibilní s výhradně výrobky Novoferm.

Změny produktu mohou být provedeny pouze s výslovným povolením od výrobce.

Produkt je vhodný pouze pro domácí použití.

Výrobek není vhodný pro použití osobami (včetně dětí) se sníženými duševními, fyzickými nebo smyslovými schopnostmi, s nedostatkem znalostí nebo zkušeností. Vrata lze používat v místech, kde mohou být v dosahu dětí.

## 2.2 Předvídatelné chybné použití

Jakékoli jiné použití než to, které je popsáno v kapitole „Účel použití“, se považuje za rozumně předvídatelné zneužití, a to zejména v následujících případech:

- Pokud se produkt nepoužívá v souladu s jeho zamýšleným určením.
- Použití bez dodržení minimálních ochranných úrovní podle normy EN 12453.
- Pokud je u produktu prováděna neodborná údržba nebo servis, a to zejména nekompetentními osobami.
- Pokud na vratové křídlo působí zatížení přesahující normální ruční sílu (vratové křídlo otevírejte a zavírejte pouze bez zatížení ani úmyslně nepůsobte proti otevírání a zavírání).
- Při používání pohonů, které nejsou vhodné nebo takových, které jsou špatně nastavené.
- V případě vestavby nebo namontování komponent nebo dílů, které nejsou v souladu se zamýšleným určením, do vrat nebo na vrata, do uzamykacího systému nebo pohonu, dále pak a / nebo v případě změn vůči původnímu stavu při dodání.

- Pokud byly na vratech nebo jejich součástech provedeny změny nebo modifikace.
- Při nedodržení návodu k montáži, obsluze a údržbě, příslušných norem a směrnic platných v příslušné zemi, jakož i platných bezpečnostních předpisů.
- Pokud vrata nejsou v bezpečnostně-technicky bezvadném stavu.
- Prvky vrat, pohony a rádiové ovladače nejsou hračky pro děti.

Prvek vrat není vhodný pro použití jako nosný prvek. Vestavba vrat musí být v závislosti na provedení svislá nebo vodorovná. Vodicí kolejnice musí být vyrovnány ve svislém směru nebo podle montážních pokynů.

Za škody na majetku a / nebo zranění osob způsobené rozumně předvídatelným chybným používáním a / nebo nedodržením tohoto návodu k montáži a obsluze nese výrobce žádnou odpovědnost.

### 2.3 Kvalifikace personálu

K montáži, demontáži, výměně tažné pružiny a údržbě jsou oprávněny následující osoby:

Kompetentní osoby při zohlednění požadavků norem EN 12604 a EN 12453.

Odborně způsobilá osoba je osoba, která je po absolvování příslušného školení kvalifikovaná na základě svých znalostí, dovedností a praktických zkušeností a která obdržela potřebné pokyny pro správné a bezpečné provádění požadovaných činností.

Následující osoby jsou oprávněny provádět elektrickou instalaci a práce na elektrických zařízeních:

- Odborní elektrikáři

Kvalifikovaní elektrikáři musí umět číst schémata elektrického zapojení a porozumět jim, musí umět uvádět do provozu elektrická zařízení/stroje, opravovat je a provádět jejich údržbu, zapojovat a připojovat spínací a ovládací skříně a el. rozvaděče, nainstalovat řídicí a ovládací software, zajišťovat funkčnost elektrických komponent a umět rozpoznat a předvídat případná nebezpečí a rizika spojená s elektrickými a elektronickými systémy.

Následující osoby jsou oprávněny ovládat produkt:

- Obsluhující osoba

Osoba ovládající vrata si musí přečíst a pochopit návod k obsluze, zejména kapitolu o bezpečnosti, a musí si být vědoma nebezpečí spojených s manipulací s výrobkem.

### 2.4 Informace při vybavování vrat pohonem

Při vybavení těchto vrat pohonem Novoferm podle příloženého prohlášení o vlastnostech (R-500, N-423, N-563S, B-1200 nebo Novoport IV):

- Pro zajištění deklarovaných provozních vlastností je třeba vzít v úvahu další pokyny k montáži, uvedení do provozu, obsluze a údržbě uvedené v návodu k obsluze pohonu vrat.

Při vybavení těchto vrat pohonem, který není výslovně uveden:

- Příložené prohlášení o vlastnostech není platné bez omezení, např. údaje o provozních silách musí výrobce dveřního systému potvrdit novým prohlášením o vlastnostech / prohlášením o shodě, které musí být nově vystaveno.
- Zařízení vrat musí přitom splňovat všechny platné směrnice EU (směrnice o strojních zařízeních, směrnice o nízkém napětí, směrnice o elektromagnetické kompatibilitě atd.), jakož i všechny příslušné národní a mezinárodní normy a předpisy.
- Zařízení vrat musí být výrobcem řádně označeno typovým štítkem a značkou CE v souladu s výše uvedeným prohlášením o vlastnostech. Kromě toho musí být předávací dokumentace vypracována v národním jazyce a bezpečně uložena u provozovatele po celou dobu používání vrat.

Bez ohledu na zvolený pohon vrat je nutné demontovat západkové desky, západky a táhla západky ručně ovládaných vrat.

### 2.5 Nebezpečí, která mohou vyplývat z produktu

Produkt byl podroben analýze rizik. Na ní založená konstrukce a provedení produktu odpovídá aktuálnímu stavu techniky. Výrobek je bezpečný, pokud je používán v souladu se zamýšlením určením. Přesto zůstává určité zbytkové riziko.

 **VAROVÁNÍ**



#### Riziko nárazu a uskřípnutí při pohybu vrat!

Při ovládání vrat je nutné vždy sledovat všechny procesy otevírání a zavírání.

- Garážová vrata musí být viditelná z místa ovládání.
- Dbejte na to, aby se během ovládání vrat v oblasti pohybu garážových vrat nenacházely žádné osoby, zejména děti, ani žádné předměty.
- Udržujte prostor pro otevírání vrat vždy volný.

## VAROVÁNÍ



### Riziko kvůli napnutým pružinám!

Napnuté pružiny mohou při napínání/ uvolňování uvolňovat velké síly.

- Při napínání či uvolňování pružin proto vždy používejte vhodné osobní ochranné prostředky.

## VAROVÁNÍ

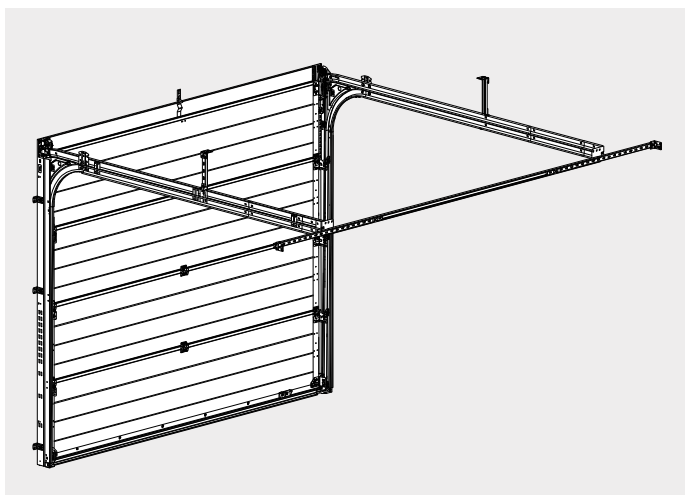
### Riziko zranění v důsledku vysokého napětí lanek

Lanka jsou silně napnutá. Poškozená lanka by se mohla přetrhnout a způsobit vážná zranění osob.

- Zajistěte vždy vrata před výměnou poškozených lanek nebo pružin proti nekontrolovaným pohybům vrat.
- Lanka pravidelně kontrolujte. Poškozená lanka musí být vždy okamžitě vyměněna.

## 3 Popis produktu

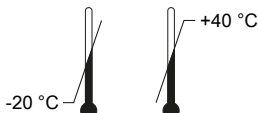
### 3.1 Obecný přehled produktu



Obr. 1: Pohled na produkt

### 3.2 Technické údaje

#### Specifikace modelu

Produkt:	iso20-4 ZF iso45-5 ZF
Velikost vrat / hmotnost	viz typový štítek
Teplotní rozsah:	
Hladina akustického tlaku $L_{pA}$	≤ 70 dB(A)
Výrobce:	Novoferm GmbH Isselburger Straße 31 46459 Rees (Halderm) Německo www.novoferm.de

### 3.3 Typový štítek

Typový štítek se nachází na vnitřní straně křídla vrat.

## 4 Montáž

### 4.1 Bezpečnostní pokyny pro instalaci a montáž

- Instalaci smí provádět pouze příslušně kvalifikovaní montéři, viz kapitola 2.3 - Kvalifikace personálu.
- Před zahájením instalace produktu se seznámete se všemi pokyny k instalaci.
- Nikdy neprovádějte instalaci sami. Některé pracovní kroky musí provádět dva pracovníci společně.
- Při instalaci používejte osobní ochranné pomůcky.

### 4.2 Rozsah dodávky

Rozsah dodávky závisí na vaší konfiguraci produktu. Rozsah dodávky obvykle vypadá takto:

- Balík sekcí
- Balík zárubní
- Balík panelů

### 4.3 Příprava montáže

#### 4.3.1 Pokyny k montáži

Před zahájením montáže dbejte na následující pokyny:

- Kroky montáže popsané v tomto návodu k montáži a obsluze se vztahují na standardní situaci instalace. Ve zvláštních případech instalace se obraťte na výrobce.
- Pro jistotu před instalací porovnejte rozměry garáže se směrnými stavebními rozměry vrat.
  - Minimální vnitřní šířka garáže = šířka směrného stavebního rozměru + 160 mm
  - Minimální výška stropu garáže = výška směrného stavebního rozměru + 115 mm (ruční ovládání a Novoport)
  - Minimální výška stropu garáže = výška směrného stavebního rozměru + 130 mm (stropní pohon)
  - Minimální šířka ostění vpravo a vlevo = 35 mm
- Zkontrolujte rozměry otvoru garážových vrat a porovnejte je s dodacím listem.
- Zkontrolujte vhodnost dodaných vrutů do dřeva (S8) a hmoždinek (S9) podle místních stavebních podmínek.
- Veškeré informace o pravé/levé montáži se vždy posuzují z vnitřní strany garáže, tj. při pohledu směrem ven!
- Všechny rozměry jsou uvedeny v milimetrech. Technické změny vyhrazeny.


### 4.3.2 Potřebné nástroje a nářadí

Obr. **a**, Strana A1. K montáži budete potřebovat následující nářadí (před montáží je umístěte do garáže, pokud nemáte dovnitř jiný přístup):

- Dřevěný skládací metr nebo svinovací metr
- Oboustranná ráčna s prodloužením
- Nástrčné klíče SW 7, 10, 13 a T30 (v případě potřeby také nástrčné klíče nebo očkoploché klíče)
- Křížový šroubovák PH, vel. 2
- Šroubovák T30
- Příklepová vrtačka
- Vrták 10 mm (délka vrtáku min. 200 mm)
- Křídlová tužka pro značení
- Řezací nůž
- Vodováha (min. 80 cm)
- Pilka na kov
- Sika kleště
- Kladivo
- Majzlík
- min. dvě šroubové svorky
- Žebřík či štafle a v případě potřeby podpůrné pomůcky
- Dřevěné hranoly cca 30 x 30 mm
- Osobní ochranné prostředky

### 4.4 Montáž rámu vrat

Obrázkovou část najdete v montážním návodu, dále postupujte podle obrázků současně s návodem k provedení montáže.

 Obrázky v tomto montážním návodu ukazují montáž na příkladu varianty vrat **iso20-4 ZF**. Uvedené montážní kroky a vysvětlivky však platí i pro variantu dveří **iso45-5 ZF**, pokud není uvedeno jinak. Odchylné kroky jsou odpovídajícím způsobem označeny.

#### 4.4.1 Předmontáž rámu vrat

Podložte úhlové zárubně (1L/1P) dřevem nebo podobným materiálem na ochranu proti poškrábání.

Obr. **a**, Strana A2. Spojte úhlovou zárubeň (1L/1P) s panelem zárubně (3), a to přišroubováním pomocí samořezných šroubů (předmontováno).

Obr. **b** Namontujte spodní zavěšení pružin (5) vždy dvěma šrouby (S6 + S12) v dolní oblasti úhlové zárubně (1L/1P).

#### 4.4.2 Montáž nástěnné kotvy

Než namontujete nástěnnou kotvu (7), zkontrolujte šířku ostění a technické možnosti kotevních bodů ve zdi.

V závislosti na šířce ostění a technických možnostech namontujte nástěnné kotvy (7) pomocí šroubů (S6 + S12) takto:

Obr. **a**, Strana A3. Šířka ostění je větší než 120 mm. Nasadte nástěnnou kotvu (7) zvenčí na úhlovou zárubeň.

Obr. **b** Šířka ostění je mezi 80 mm a 119 mm. Nasadte nástěnnou kotvu (7) zevnitř do úhlové zárubně.

#### UPOZORNĚNÍ

#### Narušení funkčnosti tažných pružin!

V žádném případě nenasazujte matici (S12) dovnitř. Ty by vedlo k narušení funkčnosti tažných pružin! Respektujte také výjimku v Obr. **c**.

Obr. **c** Pokud je vzdálenost mezi stěnou garáže a zárubní menší než 10 mm, pak šroub (S6) dodatečně podložte podložkou (U4) a šroub (S6) zasuňte z vnější strany do úhlové zárubně tak, aby spojení šroubu s maticí (S12) bylo provedeno zevnitř.

#### 4.4.3 Montáž rámu vrat pomocí hmoždinek

Obr. **a**, Strana A4. Postavte rám vrat na výšku a umístěte jej za průjezdní otvor.

Zajistěte rám vrat proti pádu a vyrovnejte jej pomocí vodováhy přesně rovnoběžně a v úhlu.

Obr. **b** Namontujte držák panelu (13), a to zacvaknutím do středu panelu (3).

Obr. **c** Předvrtejte otvory pro hmoždinky ( $\varnothing=10$  mm) do hloubky min. 65 mm. Ideální je použít vrták do zdiva či kamene o délce 200 mm.

Obr. **d**, Obr. **e** und Obr. **f** Přišroubujte držák panelu (13) jakož i kompletní úhlové zárubně vždy pomocí šroubů (S8) a vhodných hmoždinek (S9).

Obr. **g** K ukotvení zárubně k podlaze použijte šroub (S8) v kombinaci s hmoždinkou (S9) a podložkou (U1).

Obr. **h** Vložte šroub (S6) do nejnižšího otvoru úhlové zárubně (1L/1P) a zašroubujte jej společně s maticí (S12).

#### UPOZORNĚNÍ

#### Úhlové zárubně (1P) a (1L) nezkrucujte!

Při dotahování šroubů úhlových zárubní dbejte na to, aby se zárubně přitom nezdeformovaly ani nezkroutily.

Podložte v případě potřeby úhlové zárubně vhodným materiálem.

Podkládací háky, které jsou k tomu vhodné, lze zakoupit u firmy Novoferm.

#### 4.4.4 Předmontáž horizontálních párů vodicích kolejnic

Obr. **a** Namontujte spojovací plech (18) pomocí šroubů (S6 a S12). Dbejte přitom na to, aby hlavy šroubů (S6) byly namontovány dovnitř směrem k vodicí kolejnici!

Obr. **b** Namontujte na pár vodicích kolejnic (14L/14P) po jednom rohovém spojovacím úhelníku (20) pomocí šroubů (S11).

#### 4.4.5 Montáž horizontálních párů vodicích kolejnic na rám

Obr. **a**, Strana A6. Vložte úchyt lanka (4L/4P) do vyraženého otvoru v úhlové zárubni (1L/1P).

Obr. **b** Přišroubujte tvarovou koncovku (16L/16P) na úhlovou zárubeň (1L/1P) a úchyt lanka (4L/4P), a to ručním utažením šroubů (S11).

Obr. **c** a Obr. **d** Spojte pár vodicích kolejnic (14L/14P) na úhlové zárubni (1L/1P), a to tak, že pár vodicích kolejnic (14L/14P) zasunete do tvarové koncovky (16L/16P) a přišroubujete pomocí šroubů (S17).

Obr. **e** Podepřete páry vodicích kolejnic (14L/14P) při montáži s vhodnými pomůckami na zadním konci a nakonec tyto páry vodicích kolejnic (14L/14P) vyrovnejte vodorovně.

Obr. **f** Namontujte oblouky vodicích kolejnic (30), a to přišroubováním (S17 + S12) na úhlové zárubně (1L/1P) a spojovací plechy (18).

#### UPOZORNĚNÍ

##### Riziko zablokování kladek na přechodech vodicích kolejnic.

Zajistěte hladký přechod mezi profily vodicích kolejnic, v případě potřeby mírně upravte konce oblouků kolejnic.

#### 4.4.6 Zavěšení horizontálních párů vodicích kolejnic

Obr. **a**, Strana A7. Zavěšení vzadu na pár vodicích kolejnic (14L/14P) se provádí, v závislosti na místních stavebních podmínkách, ve dvou variantách montáže:

#### UPOZORNĚNÍ

##### Kotevní kolejnici (27) je třeba rozdělit podle celkového počtu závěsů

Kotevní kolejnice (27) je určena pro všechny závěsy. a je proto potřeba předem naplánovat její rozměření na požadované úseky.

##### Postup (A) pro montáž na stěnu a vnitřní šířku garáže do max. šířky směrného stavebního rozměru + 1030 mm při montáži vrat na střed:

Obr. **b** und Obr. **c** Připravte si v prvním kroku připravte jednu kotevní kolejnici (27), změřte požadovanou délku a kotevní kolejnici (27) odpovídajícím způsobem zkráťte. Dbejte přitom na to, že k požadovanému rozměru ostění je třeba přidat 200 mm, které musí později zůstat ve spojovacím prvku vodicích kolejnic (6) a zajistit tak potřebnou stabilitu. V dalším kroku namontujte na jeden konec kotevní kolejnice (27) svěrací příložku (29). Při přišroubování dbejte na to, aby zůstala ještě pohyblivá. Namontujte poté na druhý konec spojovací konzolu (28). Pro montáž použijte šrouby (S6 + S12). Zasuňte na straně pro montáž na stěnu předem smontovanou kotevní kolejnici (27) zcela do spojovacího prvku vodicích kolejnic (6).

Obr. **d** Namontujte pomocí šroubů (S6 + S12) spojovací prvek vodicích kolejnic (6) na rohovou spojovací konzolu (20) obou párů vodicích kolejnic (14L/14P). V ideálním případě použijte pro šroubové spojení horní polohu otvoru. Výjimka: Pohon vyžaduje dolní montáž.

Obr. **e** Vyklopte spojovací prvek vodicích kolejnic (6) nahoru k protilehlé rohové spojovací konzole (20) a přišroubujte ji pomocí šroubů (S6 + S12). Poté namontujte další šroub (S6 + S12) na druhé straně.

Obr. **f** vytáhněte předmontovanou kotevní kolejnici (27) ze spojovacího prvku vodicích kolejnic (6) dopředu a přišroubujte předmontovanou kotevní kolejnici (27) na protilehlou stěnu pomocí šroubů (S8) a příslušných hmoždinek (S9). Dotáhněte svěrací příložku (29) pouze lehce, posunutí kotevní kolejnice (27) by mělo být možné i pro následné vyrovnaní v diagonálním směru.

##### Postup (A) pro montáž na strop a při vnitřní šířce garáže větší než šířka směrného stavebního rozměru + 1030 mm při montáži vrat na střed:

Obr. **d** Namontujte pomocí šroubů (S6 + S12) spojovací prvek vodicích kolejnic (6) na rohovou spojovací konzolu (20) obou párů vodicích kolejnic (14L/14P). V ideálním případě použijte pro šroubové spojení horní polohu otvoru. Výjimka: Pohon vyžaduje dolní montáž.

Obr. **e** Vyklopte spojovací prvek vodicích kolejnic (6) nahoru k protilehlé rohové spojovací konzole (20) a přišroubujte ji pomocí šroubů (S6 + S12). Poté namontujte další šroub (S6 + S12) na druhé straně.

Obr. **g** Namontujte vhodně zkrácený stropní závěs, který se skládá z kotevní kolejnice (27), spojovací konzoly (28) a šroubů (S6 + S12). Šrouby utáhněte jen zlehka, abyste mohli následně provést vyrovnaní. Přišroubujte nakonec pomocí dvou šroubů (S6 + S12) předmontovaný stropní závěs k rohovým spojovacím konzolám (20).

Obr. **h** Nakonec použijte šrouby (S8) a příslušné hmoždinky (S9) k montáži stropního závěsu na strop garáže.

##### Další kroky montáže jsou stejné pro montáž na stěnu i na strop.

Obr. **i** Změřte úhlopříčky obou vodorovných vodicích kolejnic vrat. Za tímto účelem vyberte na obou stranách stejné referenční body. Obě úhlopříčky musí mít stejnou hodnotu, aby byl zajištěn pohyb vrat s nízkým třením. Zkontrolujte také vodorovné vyrovnaní párů vodicích kolejnic pomocí vodováhy a teprve poté pevně utáhněte šrouby na zavěšení a na tvarové koncovce (16L/16P).

Obr. **j** Připravte si dva stropní závěsy, skládající se z kotevní kolejnice (27), spojovací konzoly (28) a šroubů (S6 + S12).

Obr. **k** Namontujte na každý z párů vodicích kolejnic (14L/14P) jednu LS-konzolu závěsu (19), a to tak, že ji nasadíte centrálně na pár vodicích kolejnic (14L/14P) a otočíte do její polohy.



Obr. **l** Umístěte do polohy obě LS-konzoly závěsu (19) v závislosti na zamýšleném místě zavěšení, a poté namontujte na každou stranu jeden stropní závěs pomocí šroubů (S6 + S12).


Obr. **m** Zkontrolujte páry vodicích kolejníc (14L/14P), zda nejsou případně přetočené, a poté přišroubujte pomocí šroubů (S8) a odpovídajících hmoždinek (S9) zbývající stropní závěsy ke stropu garáže.

Obr. **n** Od **výšky parapetu (BRH) = 2126 mm** je nutné použít další závěs vodicích kolejníc. Našroubujte za tímto účelem po jednom stropním závěsu na spojovací plech (18) obou párů vodicích kolejníc (14L/14R), použijte k tomu šrouby (S6 + S12).

Obr. **o** V případě problémů se stabilitou zadního stropního závěsu nainstalujte přídatnou diagonální výztužnou vzpěru.

## 4.5 Montáž křídla vrat

### 4.5.1 Předmontáž spodní sekce

 Při předmontáži spodní sekce dbejte na odlišný postup u Obr. **a** a Obr. **b** v závislosti na příslušné variantě vrat.

Obr. **a**, Strana A12. **iso20-4**: Přišroubujte spodní profil (97) k spodní sekci (44). Použijte k tomu šrouby (S10) a podložky (U2). Dbejte na to, že se šrouby vkládají pouze do podlouhlých otvorů, vnější otvory musí zůstat volné.

Obr. **b** **iso45-5**: Zatáhněte spodní těsnění (47) do spodní lišty a příslušně upravte jeho délku.

Obr. **c** Vložte gumové ucpávky (45L/45P) vlevo a vpravo.

Obr. **d** Obr. **e**, Strana A12. Z každého segmentu vrat vždy nejdříve odstraňte ochrannou fólii tak, že ji opatrně naříznete podél koncové krytky a stáhnete ji dolů.

Obr. **f** Připevněte logo (58) na vnější stranu spodní sekce (44).

Obr. **g** **iso45-5**: Z vnitřní strany pevně našroubujte spodní rukojeť (49). K montáži použijte šrouby (S19) a při šroubování dodržujte přípustný točivý moment 10 Nm.

### 4.5.2 Montáž spodní sekce

Obr. **a**, Strana A13. Vyčistěte těsnění úhlové zárubně (1L/1P) vlhkým hadříkem. Umístěte do polohy spodní sekci (44) v rámu vrat a vložte pod ni asi 30 mm dřevěný hranol (nebo podobný materiál), abyste později mohli křídlo vrat snáze zvednout. Zajistěte spodní sekci (44) proti pádu.

Obr. **b** Vytáhněte vodicí kladku (56) z předmontovaného držáku vodicí kladky (61) na vnějším závěsu (48L/48P) ven a nasadte vodicí kladku na druhé straně na držák vodicí kladky (61).

Obr. **c** Namontujte vlevo a vpravo nahoře na spodní sekci (44) po jednom vnějším závěsu (48L/48P). K montáži použijte podle příslušné varianty vrat následující šrouby:

**iso20-4** = šrouby (S10)

**iso45-5** = šrouby (S19)

Při šroubování dodržujte přípustný točivý moment 10 Nm.

Obr. **d** Vytáhněte vodicí kladku (56) z předmontovaného držáku vodicí kladky (61) na spodním úchyty lanka (57L/57R) ven a nasadte vodicí kladku na druhé straně na držák vodicí kladky (61).

Obr. **e** Obr. **f** Namontujte dolní úchyt lanka (57L/57P) na spodní sekci (44). Nakloňte k tomu účelu úchyt lanka (57L/57P) směrem k sobě a vložte kladku nejdříve do vodicí kolejnice zárubně vrat (1L/1P). Sklopte nakonec úchyt lanka (57L/57P) opět nazpátek do jeho konečné polohy.


Obr. **g** K montáži použijte podle příslušné varianty vrat následující šrouby:

**iso20-4** = šrouby (S10)

**iso45-5** = šrouby (S19)

Při šroubování dodržujte přípustný točivý moment 10 Nm.

### 4.5.3 Nastavení vodicích kladek

 Nastavujte vodicí kladky po každém nově vloženém segmentu vrat, budete tak mít přímý přehled o vzdálenosti mezi kluznou lištou zárubně a vloženým segmentem vrat. Dodržujte přitom následující nastavení u různých typů pohonů vrat.

Obr. **a**, Strana A15. Za účele nastavení vodicí kladky (56) povolte šroub (56a).

Obr. **b** **Ruční pohon a stropní pohon**: Nastavte všechny vodicí kladky (56) tak, aby měl segment vrat vzdálenost cca 1,5 - 2 mm ke kluzné liště (kladky odtáhněte ve směru šipky).

Obr. **c** **Pohon Novoport**: Nastavte vodicí kladky (56) tak, jak je popsáno výše. Nastavte nejvyšší vodicí kladku (56), na straně NovoPort, obráceně, aby bylo možné vratové křídlo odtáhnout od kluzné lišty.

Dbejte na to, že vodicí kladky musí být možné snadno otočit rukou.

### 4.5.4 Montáž zámkové sekce

Obr. **a**, Strana A16. Umístěte do polohy zámkovou sekci (67) do rámu vrat a zajistěte ji proti pádu. Při vkládání dbejte na to, aby spoj drážka-pero mezi sekcemi správně seděly.

Obr. **b** Přišroubujte zámkovou sekci (67) na vnějším závěs (48L/48P) se spodní sekci (44), která se nachází pod ní, a namontujte vlevo a vpravo nahoře po jednom vnějším závěsu (48L/48P) analogicky jako na spodní sekci (44).

K montáži použijte podle příslušné varianty vrat následující šrouby:

**iso20-4** = šrouby (S10)

**iso45-5** = šrouby (S19)

Při šroubování dodržujte přípustný točivý moment 10 Nm.

#### 4.5.5 Montáž zámku (volitelně)

Namontujte sadu zámku na zámkovou sekci podle obrázků.

Obr. **a**, Strana A16. Vložte štít zámku (72) s krycím štítem (71) zvenčí do obdélníkového otvoru v zámkové sekci (67) a sešroubujte jej se sadou zámku (73; 76) zevnitř pomocí šroubů (S1).

Obr. **b** Prostrčte vnější madlo (70) skrz jednotlivé otvory zámku (ohyb rohu směřuje nahoru) sešroubujte vnější madlo (70) zevnitř s vnitřním madlem (78), a to za použití šroubu (S2).

Obr. **c** Zavěste tyč západky (80) do západky (79).


Obr. **d** Zavěste druhý konec tyče západky (80) do otočného ramene (77) a pevně přišroubujte západku (79) pomocí šroubů (S10) na zámkovou sekci. Při šroubování dodržujte přípustný točivý moment 10 Nm.

#### 4.5.6 Montáž střední sekce (sekcí)

Umístěte do polohy střední sekci (sekce) (86) do rámu vrat a namontujte tuto analogicky jako zámkovou sekci, popř. spodní sekci.

#### 4.5.7 Montáž horní sekce

Umístěte do polohy horní sekci (87) do rámu vrat a zajistěte ji proti pádu. Sešroubujte horní sekci (87) na vnějších závěsech (48L/48P) se sekcí, která se nachází pod ní.

 Obr. **a** Následná předmontáž bloku pojezdové kladky (88R/88L) se provádí u obou variant vrat stejně a je ukázána na příkladu bloku pojezdové kladky (88R/88L) pro typ **iso20-4**.

Obr. **b**, Strana A17. Připravte si pro levou a pravou část horní sekce (87) po jednom bloku vodící kladky (88L/88P) s jednou vodící kladkou (105L/105P), a poté obě pomocí šroubů (S5 + S12) přišroubujte pevně rukou.

Obr. **c** Obr. **d** Při instalaci pohonu NovoPort je nutné demontovat na straně pohonu vnější kroužek horní vodící kladky (105L/105P).

Uchopte vodící kladku do pravé ruky. Vložte šroubovák mezi žebro a zub vodící kladky. Otočte vodící kladku doprava, aby bylo možné vnější kroužek uvolnit a stáhnout dolů.

Obr. **e** Namontujte vpravo a vlevo na horní sekci (87) po jednom předmontovaném bloku vodící kladky (88L/88P).

K montáži použijte podle příslušné varianty vrat následující šrouby:

**iso20-4** = šrouby (S10)

**iso45-5** = šrouby (S19)

Při šroubování dodržujte přípustný točivý moment 10 Nm.

#### 4.5.8 Montáž středních závěsů

Obr. **a**, Strana A18. Po provedení montáže jednotlivých sekcí vrat (44;67;86;87) namontujte střední závěsy (68).

K montáži použijte podle příslušné varianty vrat následující šrouby:

**iso20-4** = šrouby (S10)

**iso45-5** = šrouby (S19)

Dodržujte přípustný točivý moment 7 Nm při našroubování středních závěsů (68).

### 4.6 Montáž tažných pružin

#### 4.6.1 Zavěšení ocelových lanek

Obr. **a** a Obr. **b**, Strana A19. Zvedněte vratové křídlo a posuňte jej do koncové polohy. Zajistěte vratové křídlo na obou stranách proti pádu.

Obr. **c** Přičadte oba prvky ocelových lanek (12) k příslušné straně vrat. Vyrovnajte prvky ocelových lanek (12) tak, aby byla v levé zárubni viditelná strana plochy vidět **červeně** a v pravé zárubni byla viditelná strana plochy vidět **černě**.

Obr. **d** Zastrčte dvojitý konec ocelového lanka (12) do úchytu lanka (4L/4P). Dbejte na to, aby se ocelová lanka vzájemně nekřížila.

Obr. **e** Položte oba jednotlivé konce ocelových lanek (12) přes převodní kladku (17) a namontujte převodní kladku (17) pomocí šroubu (S15) vždy na tvarovou koncovku (16L/16P). Dbejte přitom na to, aby obě ocelová lanka vedla rovnoběžně, lanka se nesmí křížit.

Obr. **f** Vedte oba jednotlivé konce ocelového lanka (12) k vahadlu lanka na spodním upevnění lanka (57L/57P) spodní sekce (44). Navlékněte konce ocelového lanka (12) postupně do vahadla lanka a dbejte přitom na to, aby ocelová lanka vedla paralelně vedle sebe.

Obr. **g** Namontujte vedení ocelových lanek (21) na úchyt lanka (4L/4P) pomocí šroubu (S17). Umístěte do polohy obě ocelová lanka (S12) za vedením ocelových lanek (21) a dbejte na jejich rovnoběžný průběh.

#### 4.6.2 Zavěšení tažných pružin

 **VAROVÁNÍ**



**Nebezpečí kvůli napnutým pružinám!**

Po instalaci a po každém seřízení musí být svazek pružin zajištěn pružinovým vazákem!

Obr. **a**, Strana A20. Zavěste dlouhý otvor svazku pružin (11) do spodního zavěšení pružin (5) a zajistěte jej pomocí pružinového vazáku (15).

Obr. **b** Zavěste poté s mírným předpětím výstupek svazku pružin (11) do napínacího pásu pružin (12). Zajistěte svazek pružin (11) pomocí pružinového vazáku (15).

Aby bylo možné stanovit optimální napnutí tažné pružiny, otevřete vrata do poloviční výšky. Vrata musí v této poloze samostatně držet. Sílu pružiny můžete nastavit změnou polohy výstupku v napínacím pásu pružin (12).

#### 4.6.3 Dokončení montáže křídla vrat

Obr. **a** V závislosti na typu ovládání vrat může být příp. nutné namontovat vodící plechy (99).

**Manuální režim:** Namontujte na obou stranách vrat po jednom vodícím plechu (99) na zárubeň.

**Pohon NovoPort:** Nainstalujte vodící plech (99) na zárubeň pouze na straně pohonu Novoport.

**Stropní pohon:** Instalace vodícího plechu (99) není nutná.

Chcete-li namontovat vodící plech (99), postupujte takto: Otočte vodící plech (99) do úhlové zárubně (1L/1P) a přišroubujte jej pomocí šroubu (S3).

Obr. **b** abyste mohli provést konečné nastavení a seřízení vodících kladek. Zkontrolujte, zda byly odstraněny montážní špalky pod vratovým křídlem.

Obr. **c** V případě ručního režimu nebo pohonu vrat NovoPort: Střední vodících kladek umístěte do centrální polohy vůči vnitřní hraně tvarové koncovky. Upozorňujeme, že při použití stropního pohonu jako pohonu vrat je třeba vodící kladky posunout nahoru o cca 25 mm.

Po dokončení nastavení horní vodící kladky utáhněte šrouby na držáku kladky (105L/105P).

Obr. **d** Pro dokončení montáže opatrně nasadte ochranné oko (39) na obě strany vodících kolejnic.

Obr. **e** Zkontrolujte, zda těsnění zárubní a panelů nejsou deformované. Jejich původní tvar lze v případě potřeby obnovit pomocí horkovzdušného fěnu nebo podobného zařízení.

## 4.7 Přídavná montáž pro ruční režim

### 4.7.1 Montáž ručního lanka (volitelně)



#### Riziko zranění v důsledku přiskřípnutí končetin

Při současném instalaci ručního lanka a pohonu vrat hrozí nebezpečí zachycení končetin do ručního lanka a jejich přiskřípnutí během pohybu vrat.

- V případě, že je již nainstalován pohon vrat nebo se plánuje instalace pohonu vrat, nesmí být ruční lanko namontováno!

Obr. **a**, Strana A22. Namontujte držák lanka (91) pro ruční lanko (96) na spodní sekci (44) pomocí šroubů (S10). Při šroubování dodržujte přípustný točivý moment 10 Nm.

Obr. **b** Prostrčte ruční lanko (96) skrz příslušný otvor v držáku lanka (91) a zajistěte jej vytvořením uzlu na konci.

Obr. **c** Zavěste ruční lanko (96) na spojovací plech (18), zajistěte jej rovněž vytvořením uzlu.

### 4.7.2 Montáž svorek vodící kolejnice

Otevřete vrata ručně a označte si koncovou polohu horní vodící kladky (105L/105P).

Obr. **a**, Strana A22. Zavřete vrata und a namontujte v označené poloze svorky vodící kolejnice (89) pomocí šroubů (S14).

Obr. **b** Dbejte na to, aby vzdálenost od konce vodící kolejnice k nejnižšímu bodu svorky byla na obou stranách stejná.

### 4.7.3 Montáž západkové desky

Zavřete vrata. Poté přidržte západkovou desku (93L/93P) vpravo nebo vlevo k zajišťovacímu čepu (79) a označte polohu.

Obr. **a**, Strana A23. Otevřete vrata a přišroubujte západkovou desku (93L/93P) pomocí šroubů (S17) ve obou příslušných obdélníkových otvorech (přední řada otvorů) úhlové zárubně (1L/1P).

Zkontrolujte uzamčení tak, že vrata několikrát otevřete a zavřete. Při zavírání musí zajišťovací čep (79) vždy zcela zapadnout do západkové desky (93L/93P); v případě potřeby je třeba polohu korigovat vertikálním posunutím západkové desky (93L/93P).

Obr. **b** Namontujte na západkovou desku (93L/93P) a úhlovou zárubeň (1L/1P) navíc ještě zajišťovací úhelník (94) pomocí šroubů (S6 + S12).

## 4.8 Instalace „Reno“ – případ vestavby

#### UPOZORNĚNÍ

#### Dodržujte požadavky na vestavbu.

Obr. **a**, Strana A23. Následující kroky proveďte pouze v případě, že jste překontrolovali vzdálenost mezi dorazem a stávající přední kolejnici. Vzdálenost musí činit nejméně 60 mm.

Obr. **b** a Obr. **c** Oddělte na dolním konci úhlové zárubně (1L/1P) spodní úhelník v požadovaném bodě zlomu, a to tak, že jej přehnete směrem dolů. Oddělte poté volnou patku na úhlové zárubni.

#### UPOZORNĚNÍ

#### Riziko tvorby rzi v místě oddělení!

Ošetřete místa oddělení proti korozi tím, že je natřete ochranným lakem (ochranný lak není součástí dodávky).

Obr. **d** Postavte rám vrat na výšku a vložte jej do meziprostoru (stěna a spodní kolejnice). Respektujte k tomu také kroky uvedené v kapitole "Montáž rámu vrat pomocí hmoždinek".

## 4.9 Dokončení instalace

Pro funkčnost, trvanlivost a bezproblémový chod sekčních vrat je nezbytné, aby byly všechny díly namontovány v souladu s montážními pokyny. Překontrolujte bezpečnou a bezvadnou funkci garážových vrat. Zkontrolujte zejména následující body:

- Jsou boční úhlové zárubně, panely zárubní a vodorovné páry vodicích kolejnic přesně horizontálně, vertikálně a diagonálně vyrovnané a bezpečně připevněné?
- Jsou všechny šroubové spoje pevně utaženy?
- Byly namontovány všechny stropní závěsy vodorovných párů vodicích kolejnic?
- Byly přizpůsobeny přechody mezi svislými vodicími kolejnicemi v úhlové zárubni a oblouky s úhlem 89°?
- Jsou tažné pružiny napnuté stejně? Zkontrolujte napnutí pružiny: Otevřete vrata do poloviny. Vrata se musí v této pozici sama udržet.
  - Pokud vrata výrazně klesají dolů, zvyšte napětí tažných pružin.
  - Pokud se vrata výrazně zvedají, snižte napětí tažných pružin.
- Jsou pružinové vazáky zasunuty do spodních závěsů pružin a napínacího pásu pružin?
- Vodicí kladky: Lze všechny vodicí kladky snadno otočit rukou, když jsou vrata zavřená?
- Vyčnívají při otevřených vratech všechny osy vodicích kladek stejně daleko ven z držáků? V případě potřeby zkontrolujte diagonální vyrovnaní rámu vrat.
- Leží dvojitá ocelová lanka přesně a bez zkroucení ve svých vedeních?
- Byla horní vodicí kladka správně nastavená?
- V případě pohonu vrat: Bylo demontováno uzamčení a ruční lanko?

## 5 Obsluha

### 5.1 Bezpečnostní pokyny pro provoz

Mechanická zařízení těchto vrat jsou navržena tak, aby se pokud možno zabránilo jakémukoli nebezpečí pro obsluhu nebo osoby v okolí, pokud jde o uskřípnutí, riziko uříznutí či stříhu a zachycení. Pro bezpečný provoz dodržujte následující bezpečnostní pokyny:

- Používání je povoleno pouze vyškolenému personálu.
- Všichni uživatelé musí být poučeni o používání garážových vrat a seznámeni s platnými bezpečnostními předpisy.
- Dodržujte místní předpisy pro prevenci úrazů a obecné bezpečnostní předpisy platné pro oblast používání.
- Pravidelně garážová vrata kontrolujte, zda na nich nejsou zjevné závady.
- Nechte závady neprodleně odstranit.

- Ruční ovládání sekčních vrat je povoleno pouze pomocí vnějšího madla, vnitřních madel nebo v případě potřeby pomocí ručního lanka. Osoba ovládající vrata přitom nesmí zasahovat do pohyblivých částí.
- Provoz těchto vrat je povolen pouze při okolní teplotě od -20 °C do +40 °C.

### VAROVÁNÍ



### Riziko nárazu a uskřípnutí při pohybu vrat!

Při ovládání vrat je nutné vždy sledovat všechny procesy otevírání a zavírání.

- Garážová vrata musí být viditelná z místa ovládání.
- Dbejte na to, aby se během ovládání vrat v oblasti pohybu garážových vrat nenacházely žádné osoby, zejména děti, ani žádné předměty.
- Udržujte prostor pro otevírání vrat vždy volný.

### 5.2 Otevírání vrat

Při otevírání posuňte vratové křídlo až do koncové polohy a před dalšími úkony počkejte, až se křídlo vrat zastaví.

### 5.3 Uzavírání vrat

Při zavírání vrat dbejte na to, aby zajišťovací čep vždy účinně zapadl.

### 5.4 Funkce zámku

Úplné otočení klíče:

- Trvalé otevírání a zavírání sekčních vrat je možné bez klíče.

3/4 otočení klíče a následné otočení klíče zpět:

- Sekční vrata je možné otevřít a po zavření jsou opět uzamčena.

Otevírání a zavírání zevnitř:

- Posunutím vnitřního odemykacího nebo zamykacího knoflíku je možné otevírání a zavírání bez klíče.

## 6 Údržba / přezkoušení

### 6.1 Činnosti údržby obsluhy vrat

Následující body musí být po montáži vrat a minimálně každých 6 měsíců zkontrolovány nebo provedeny:

- Po každých přibližně 5000 otevřeních/zavřeních vrat naolejujte/promažte osy vodicích kladek a vyčistěte horizontální páry vodicích kolejnič.
- Uzamykací válec nemažte olejem; pokud je obtížné s ním pohybovat, použijte pouze grafitový sprej, aby byl pohyblivý.
- Zajistěte dostatečné větrání (vysoušení) rámu dveří; musí být zajištěn odvod vody.
- Chraňte sekční vrata před korozivními a agresivními látkami, jako jsou kyseliny, louhy, posypová sůl apod. K čištění používejte pouze jemné čisticí prostředky pro domácnost.
- Sekční vrata s ocelovými výplněmi jsou z výroby opatřena vrstvou polyesteru. Další barevná úprava musí být u zákazníka provedena do 3 měsíců od dodání dvousložkovým epoxidovým základním nátěrem s obsahem rozpouštědel a po vytvrzení běžně dostupnými barvami, které jsou vhodné pro venkovní použití.
- V závislosti na místních atmosférických podmínkách je třeba v určitých intervalech provádět následný nátěr barvou.

#### 6.1.1 Čištění

Doporučujeme vrata pravidelně čistit měkkým, vlhkým hadříkem. V případě potřeby lze použít jemný čisticí prostředek nebo mýdlový roztok s vlažnou vodou. Měli byste se vyhnout lešticím prostředkům, stejně jako abrazivním nebo organickým rozpouštědlům / čisticím prostředkům. Vrata a zasklení vrat je třeba před čištěním důkladně opláchnout, aby nedošlo k poškrábání od prachu.

### 6.2 Údržba prováděná kvalifikovanými pracovníky

Následující činnosti údržby smí provádět pouze odborně způsobilá osoba, viz kapitola 2.3 - Kvalifikace personálu.

- Vrata je třeba kontrolovat dle návodu ke kontrole.
- Zkontrolujte utažení šroubů a svorkových spojů a v případě potřeby je dotáhněte.
- Zkontrolujte opotřebitelné díly (pružiny, ocelová lanka atd.) a v případě potřeby je vyměňte za originální náhradní díly.
- Dbejte na správné napnutí pružin. Pokud by bylo nutné změnit napnutí pružiny, postupujte podle návodu k montáži.
- Svazky pružin a dvojitá ocelová lanka vyměňte přibližně po 25 000 použitích vrat (tj. otevření/zavření).

To přibližně odpovídá:

Počet otevření/zavření za den	Výměna
0 - 5	každých 14 let
6 - 10	každých 7 let
11 - 20	každé 3,5 roky

## 7 Demontáž

### 7.1 Bezpečnostní pokyny pro demontáž



#### Riziko kvůli napnutým pružinám



Pružiny jsou vystaveny velkému tahovému napětí a při napínání/uvolňování mohou pružiny uvolňovat velké síly.

- Při uvolňování pružin proto vždy používejte vhodné osobní ochranné prostředky.



#### Riziko nárazu a uskrípnutí při pádu vrat!



Při vyvěšení tažných pružin může vratové křídlo spadnout dolů.

- Při vyvěšování tažných pružin proto vždy zajistěte vratové křídlo proti pádu.

1. Demontáž smí provádět pouze odborně způsobilá osoba, viz kapitola 2.3 - Kvalifikace personálu.
2. Nikdy neprovádějte demontáž sami. Některé pracovní kroky musí provádět dva pracovníci společně.
3. Posuňte vratové křídlo do otevřené koncové polohy a zajistěte jej proti pádu.
4. Odpojte jednotlivá ocelová lanka ze spodního vahadla lanka vlevo a vpravo a zavřete pomalu a opatrně vrata.
5. Další demontáž vrat se provádí analogicky v opačném pořadí než montáž.

## 8 Likvidace

Zlikvidujte obalové materiály vždy způsobem šetrným k životnímu prostředí a v souladu s platnými místními předpisy pro likvidaci.



Symbol přeškrtnutého odpadkového koše na starém elektrickém nebo elektronickém přístroji označuje, že se toto zařízení po ukončení své životnosti nesmí likvidovat do domovního odpadu. Pro účely bezplatného vrácení jsou vám ve vaší blízkosti k dispozici sběrná místa pro staré elektrické nebo elektronické přístroje. Adresy získáte u vašeho městského úřadu nebo podniku komunálních služeb. Oddělený sběr starých elektrických a elektronických přístrojů má umožnit jejich opětovné využití, recyklaci materiálů nebo k jiné formy využití starých zařízení, a rovněž zamezit při likvidaci nebezpečných látek, které mohou být obsaženy v zařízení, negativním důsledkům na životní prostředí a vlivům na lidské zdraví.

## 9 Záruční podmínky

### 5letá, popř. 10letá tovární záruka na sekční vrata

Kromě záruky na základě našich prodejních a dodacích podmínek poskytujeme na výše uvedená sekční vrata 10letou tovární záruku při maximálním počtu 50 000 provozních cyklů.

Naše **tovární záruka je 5 let** na opotřebitelné díly, jako jsou zámky, závěsy, pružiny, ložiska, vodící kladky, lanové kladky a související lanka, při běžném používání nebo až do 25 000 provozních cyklů.

Naše **10letá tovární záruka** je poskytována na prorezavění sekcí zevnitř ven, na oddělení oceli od pěny, na spodní, mezilehlá a boční těsnění, jakož i na těsnění nadpraží.

U vrat s tažnými pružinami je nutné po cca 25 000 provozních cyklech vyměnit svazky pružin a dvojité ocelové lanka, u vrat s torzní pružinou je nutné kompletně vyměnit hřídel torzní pružiny (viz návod k montáži).

Pokud by byly tyto výrobky nebo jejich části prokazatelně z důvodu materiálových nebo výrobních vad nepoužitelné nebo by byla jejich použitelnost značně omezena, pak je podle našeho uvážení buď bezplatně opravíme, nebo dodáme nové.

Za škody vzniklé v důsledku nedostatečné nebo neodborné instalace a montáže, nesprávného uvedení do provozu, nesprávné obsluhy, neprovedení předepsané údržby, nesprávného používání nebo neoprávněných úprav a změn konstrukce vrat nepřebíráme žádnou odpovědnost. V případě nástaveb a přestaveb, jakož i při výměně během provádění údržby nebo oprav, se smí používat pouze originální příslušenství. Totéž platí

pro škody způsobené přepravou, vyšší mocí, vnějšími vlivy nebo přirozeným opotřebením, jakož i zvláštními atmosférickými vlivy.

Kromě toho záruka zaniká v případě nedodržení našich návodů k montáži a obsluze.

V případě neautorizovaných úprav nebo změn funkčních částí, nebo po použití dodatečné náplně vyšší hmotnosti, která již není kompenzována předepsanými torzními pružinami, nelze převzít žádnou odpovědnost.

Záruka na povrch všech vratových křídel instalovaných ve vnitrozemí v původní barvě s finální povrchovou úpravou se vztahuje na přilnavost nátěru nebo fólie, jakož i na ochranu proti korozi a světlostálost. Nepatrné barevné změny, ke kterým může časem dojít, jsou vyloučeny ze záruční reklamace. Vrata a povrchy vrat, které jsou instalovány na pobřeží a v pobřežních oblastech, podléhají agresivním vlivům okolního prostředí a vyžadují dodatečnou vhodnou ochranu. Z této záruky jsou vyloučeny vady jakéhokoli druhu způsobené poškozením produktu, jako je oděnění, mechanické nebo úmyslné poškození, znečištění a neodborné čištění.

U dveří opatřených základním nátěrem musí být konečná úprava provedena na místě instalace vrat do tří měsíců od data jejich dodání. Drobné povrchové vady, mírné nánosy rzi, prachové vměstky nebo povrchové škrábance nejsou u vrat opatřených základním nátěrem důvodem k reklamaci, protože po přebroušení a konečné povrchové úpravě již nejsou viditelné.

U dveří o šířce přibližně 3 metry a více a u tmavých barev nebo odstínů fólií může přímé sluneční světlo způsobit průhyb a zhoršit funkčnost vrat.

U našich produktů může dojít k technickým změnám v důsledku obměny produktu, změny barvy nebo materiálu nebo změn výrobního procesu, a tím i jejich vnějšího vzhledu, tyto jsou podmíněně odůvodněné při případné výměně produktu v rámci záruky.

Závady nám musí být neprodleně písemně oznámeny; příslušné části nám musí být na vyžádání zaslány. Náklady na vymontování a vestavbu, přepravu či poštovné nepřebíráme. Pokud se reklamace při následné kontrole ukáže jako neoprávněná, vyhrazujeme si právo účtovat náklady, které nám vznikly.

Tato záruka je platná pouze ve spojení s potvrzenou fakturou a začíná dnem dodávky produktu.

## 10 Prohlášení o vlastnostech

Prohlášení o vlastnostech v příslušném / vašem jazyce naleznete v příloze tohoto návodu k montáži.

## Spis treści

<b>1</b>	<b>Informacje ogólne</b>	<b>157</b>
1.1	Treść i grupa docelowa	157
1.2	Symbole i słowa ostrzegawcze	157
1.3	Symbole ostrzegawcze	157
1.4	Symbole wskazówek i informacji	158
1.5	Odniesienie do tekstu i obrazu	158
1.6	Dodatkowe pojęcia i ich znaczenie	158
<b>2</b>	<b>Bezpieczeństwo</b>	<b>158</b>
2.1	Zastosowanie zgodne z przeznaczeniem	158
2.2	Przewidywalne, nieprawidłowe zastosowanie urządzenia	159
2.3	Kwalifikacje personelu	159
2.4	Wskazówki dotyczące bramy wyposażonej w napęd	159
2.5	Niebezpieczeństwa wynikające z pracy urządzenia	160
<b>3</b>	<b>Opis produktu</b>	<b>160</b>
3.1	Widok ogólny urządzenia	160
3.2	Dane techniczne	160
3.3	Tabliczka znamionowa	160
<b>4</b>	<b>Montaż</b>	<b>160</b>
4.1	Wskazówki dotyczące bezpieczeństwa w trakcie instalacji i montażu	160
4.2	Zakres dostawy	161
4.3	Przygotowanie do montażu	161
4.4	Montaż ościeżnicy bramy	161
4.5	Montaż skrzydła bramy	163
4.6	Montaż sprężyn napędowych	164
4.7	Dodatkowe czynności montażowe dla wersji z napędem ręcznym	165
4.8	Instalacja "Reno" - zabudowa	166
4.9	Kończenie instalacji	166
<b>5</b>	<b>Obsługa</b>	<b>166</b>
5.1	Wskazówki dotyczące bezpieczeństwa eksploatacji	166
5.2	Otwieranie bramy	167
5.3	Zamykanie bramy	167
5.4	Funkcja zamka	167
<b>6</b>	<b>Konserwacja / kontrola</b>	<b>167</b>
6.1	Czynności konserwacyjne wykonywane przez operatora	167
6.2	Czynności konserwacyjne przeprowadzane przez odpowiednio przeszkolonego pracownika	167
<b>7</b>	<b>Demontaż</b>	<b>168</b>
7.1	Wskazówki dotyczące bezpieczeństwa w trakcie demontażu	168
<b>8</b>	<b>Utylizacja</b>	<b>168</b>
<b>9</b>	<b>Warunki gwarancji</b>	<b>168</b>
<b>10</b>	<b>Deklaracja własności użytkowników</b>	<b>169</b>
<b>11</b>	<b>Ilustracje montażowe</b>	<b>A-1</b>

## 1 Informacje ogólne

### 1.1 Treść i grupa docelowa

Niniejsza instrukcja montażu i obsługi dotyczy bram segmentowych iso20-4 ZF i iso45-5 ZF (nazywanej w dalszej części tekstu jako „Produkt”). Instrukcja jest przeznaczona zarówno dla użytkowników, jak i operatorów o kwalifikacjach określonych w normach EN 12604 i EN 12453, wyznaczonych do instalacji, konserwacji i użytkowania produktu.

#### 1.1.1 Zawartość ilustracji

Ilustracje zawarte w poniższej instrukcji montażu i eksploatacji służą lepszemu zrozumieniu tematyki i czynności obsługowych. Zawartość ilustracji jest przykładowa i może nieco odbiegać od rzeczywistego wyglądu zakupionego produktu.

### 1.2 Symbole i słowa ostrzegawcze

Ważne informacje zawarte w niniejszej instrukcji montażu i obsługi są oznaczone następującymi symbolami.



#### NIEBEZPIECZEŃSTWO

... oznacza zagrożenie prowadzące do poważnych obrażeń ciała lub śmierci.



#### OSTRZEŻENIE

... oznacza zagrożenie mogące prowadzić do poważnych obrażeń ciała lub śmierci.



#### OSTROŻNIE

... oznacza zagrożenie mogące prowadzić do lekkich lub średnich obrażeń ciała.

### 1.3 Symbole ostrzegawcze



#### Niebezpieczeństwo!

Znak ten oznacza bezpośrednio niebezpieczeństwo życia i zdrowia osób, włącznie z możliwością wystąpienia ciężkich zagrożeń ciała lub śmierci.



#### Ryzyko zmiążdżenia kończyn

Znak ten ostrzega przed niebezpieczną sytuacją prowadzącą do zmiążdżenia kończyn.



#### Niebezpieczeństwo zmiążdżenia całego ciała!

Znak ten ostrzega przed niebezpieczną sytuacją prowadzącą do zmiążdżenia części ciała.



#### Niebezpieczeństwo obrażeń spowodowanych energią zgromadzoną w odkształconych sprężynach

Symbol ten wskazuje na niebezpieczeństwa związane z energią zgromadzoną w rozciągniętej sprężynie napędowej.

## 1.4 Symbole wskazówek i informacji

### WSKAZÓWKA

### WSKAZÓWKA

...oznacza ważne informacje (np. szkody materialne), lecz nie wiąże się z zagrożeniem.



#### Informacja!

Uwagi oznaczone tym symbolem umożliwią szybkie i bezpieczne wykonywanie pracy.

## 1.5 Odniesienie do tekstu i obrazu.

- a** Wskazuje symbol graficzny odpowiedniego kroku montażowego w ilustrowanej części instrukcji montażu.

**iso20-4:** Oznacza, że poniższy krok montażowy dotyczy tylko wersji bramy Iso20-4 ZF.

**iso45-5:** Oznacza, że poniższy krok montażowy dotyczy tylko wersji bramy Iso45-5 ZF.

- A** Oznacza, że oznaczona ilustracja dotyczy montażu ściennego.
- B** Oznacza, że oznaczona ilustracja dotyczy montażu sufitowego.

## 1.6 Dodatkowe pojęcia i ich znaczenie

**BRB:** Światło otworu

**BRH:** Wysokość otworu

## 2 Bezpieczeństwo

Uwzględnij następujące wskazówki dotyczące bezpieczeństwa:

### OSTRZEŻENIE

#### Niebezpieczeństwo odniesienia obrażeń ciała w wyniku niezastosowania się do wskazówek i instrukcji dotyczących bezpieczeństwa!

Niezastosowanie się do treści wskazówek i instrukcji dotyczących bezpieczeństwa może spowodować porażenie elektryczne, pożar oraz / lub ciężkie obrażenia ciała.

- Stosowanie się do treści podanych w niniejszej instrukcji montażu i eksploatacji wskazówek i zaleceń dotyczących bezpieczeństwa zmniejsza zagrożenie wystąpienia wypadków i szkód materialnych w trakcie pracy urządzenia i w trakcie wykonywania prac dotyczących urządzenia.
- Przeczytaj i zastosuj się do treści wszystkich wskazówek i instrukcji dotyczących bezpieczeństwa.

- Przestrzegaj wszystkich zaleceń dotyczących prawidłowego użytkowania, zawartych w niniejszej instrukcji.
- Przechowuj wszystkie wskazówki i instrukcje dotyczące bezpieczeństwa w celu wykorzystania w przyszłości.
- Instalacja może zostać przeprowadzona wyłącznie przez odpowiednio wykwalifikowany personel techniczny.
- Zmiany dotyczące produktu mogą być przeprowadzone wyłącznie po uzyskaniu pisemnego zezwolenia producenta.
- Stosuj wyłącznie oryginalne części zamienne producenta. Zastosowanie nieprawidłowych lub wadliwych części zamienne może prowadzić do uszkodzenia, wadliwego działania lub całkowitej awarii produktu.
- Niezastosowanie się do podanych wskazówek i instrukcji dotyczących bezpieczeństwa zamieszczonych w tym podręczniku, oraz do przepisów dotyczących zapobiegania wypadkom i ogólnych zasad bezpieczeństwa oznacza całkowite wyłączenie odpowiedzialności i możliwości zgłaszania roszczeń wynikających z odpowiedzialności producenta lub jego przedstawicieli.

## 2.1 Zastosowanie zgodne z przeznaczeniem

Drzwi garażowe przeznaczone są do montażu w obszarach dostępu osób w prywatnych garażach, a ich zastosowanie ma na celu zapewnienie bezpiecznego dostępu dla towarów i pojazdów w obszarach mieszkalnych. Praca urządzenia wymaga nadzoru.

Bramy garażowe są testowane zgodnie z krajowymi i międzynarodowymi standardami i są zbudowane zgodnie z najnowszym stanem techniki. Mimo to ich praca może stanowić zagrożenie.

Produkt jest zgodny wyłącznie z innymi produktami firmy Novoferm.

Zmiany dotyczące produktu mogą być przeprowadzone wyłącznie po uzyskaniu pisemnego zezwolenia producenta.

Produkt jest przeznaczony wyłącznie do użytku domowego.

Produkt nie może być obsługiwany przez osoby (w tym dzieci) o ograniczonych zdolnościach umysłowych, fizycznych lub sensorycznych, nie posiadających odpowiedniej wiedzy lub doświadczenia. Drzwi mogą być eksploatowane w obszarach, w których znajdują się dzieci.



## 2.2 Przewidywalne, nieprawidłowe zastosowanie urządzenia

Każde inne zastosowanie, odbiegające od opisu zamieszczonego w rozdziale "Zastosowanie zgodne z przeznaczeniem" uważane jest za możliwe do przewidzenia niewłaściwe użycie. Występuje ono w szczególności w następujących przypadkach:

- Zastosowanie produktu niezgodnie z jego przeznaczeniem.
- Eksploatacja bez uwzględnienia minimalnego poziomu ochrony według normy EN 12453.
- Niewłaściwa konserwacja lub serwisowanie urządzenia, w szczególności przez osoby nie posiadające odpowiednich kwalifikacji.
- Nadmierne, przekraczające siłę rąk obciążanie skrzydła bramy (otwieranie lub zamykanie skrzydła bramy może odbywać się tylko przy użyciu rąk i bez świadomego przykładania dużych sił).
- Stosowanie nieodpowiedniego lub niewyregulowanego napędu.
- Montażu lub mocowaniu do bramy lub na bramie niewłaściwych komponentów i części, systemu blokującego lub napędu i/lub dokonywanie zmiany elementów w porównaniu ze stanem fabrycznym.
- Dokonywanie zmian lub modyfikacji bramy lub jej elementów.
- Nieprzestrzeganie instrukcji montażu, obsługi i konserwacji, nieprzestrzeganie odpowiednich norm i wytycznych, obowiązujących w danym kraju oraz niezastosowanie się do obowiązujących przepisów bezpieczeństwa.
- Eksploatacja bramy, która nie jest idealnym stanem technicznym. Dotyczy to w szczególności jej bezpieczeństwa.
- Elementy bramy, napędy i sterowanie bezprzewodowe nie może być zabawką dla dzieci.

Element bramy nie mogą być stosowane jako elementy nośne. W zależności od konstrukcji, konieczne jest montażu w wersji pionowej lub poziomej. Tory jezdne powinny być ustawione odpowiednio prostopadle lub zgodnie z instrukcją montażu.

Producent nie ponosi odpowiedzialności za szkody materialne oraz / lub obrażenia ciała osób, wynikające z przewidywalnego, nieprawidłowego zastosowania urządzenia oraz z niezastosowania się do treści niniejszej instrukcji montażu i eksploatacji.

## 2.3 Kwalifikacje personelu

Następujące osoby są upoważnione do montażu, demontażu, wymiany sprężyny napędowej oraz do przeprowadzania konserwacji:

Osoby wykwalifikowane zgodnie z wymaganiami norm EN 12604 i EN 12453.

Osoba wykwalifikowana to osoba, która po otrzymaniu odpowiedniego przeszkolenia posiada wiedzę, umiejętności i doświadczenie praktyczne oraz otrzymała instrukcje niezbędne do prawidłowego i bezpiecznego wykonywania odpowiednich czynności.

Instalacja i czynności dotyczące systemów elektrycznych mogą być przeprowadzane przez następujące osoby:

- Wykwalifikowani elektrycy

Wykwalifikowany elektryk musi posiadać umiejętność czytania i rozumienia schematów elektrycznych, uruchamiania, konserwacji i utrzymania sprawności technicznej urządzeń elektrycznych, wykonywania okablowania szaf elektrycznych i sterowniczych i instalowania oprogramowania sterującego. Musi także potrafić zagwarantować sprawność komponentów elektrycznych i rozpoznawać możliwe zagrożenia stwarzane przez systemy elektryczne i elektroniczne.

Do obsługi produktu upoważnione są następujące osoby:

- Operator

Operator ma obowiązek przeczytania i zrozumienia instrukcji, w szczególności rozdziału "Bezpieczeństwo", oraz musi mieć świadomość zagrożeń związanych z obsługą produktu.

## 2.4 Wskazówki dotyczące bramy wyposażonej w napęd

W przypadku wyposażeniu tej bramy w napęd Novoferm zgodnie z załączoną deklaracją właściwości użytkowych (R-500, N-423, N-563S, B-1200 lub Noport IV):

- W celu zapewnienia deklarowanych parametrów użytkowych, przestrzegaj dodatkowych instrukcji montażu, uruchomienia, obsługi i konserwacji, zawartych w instrukcji obsługi bramy.

W przypadku wyposażenia bramy w napęd, który nie jest precyzyjnie wyszczególniony:

- Załączona deklaracja właściwości użytkowych nie jest w pełni aktualna, np. informacje dotyczące sił eksploatacyjnych muszą zostać potwierdzone przez producenta bramy w formie aktualnej deklaracji właściwości użytkowych / zgodności.
- System bramy musi być zgodny ze wszystkimi obowiązującymi dyrektywami UE (dyrektywa maszynowa, dyrektywa niskonapięciowa, dyrektywa EMC itp.), jak również ze wszystkimi odpowiednimi krajowymi i międzynarodowymi normami i przepisami.

- System bramy musi być oznakowany przez producenta zgodnie z powyższą deklaracją właściwości użytkowych, odpowiednio oznaczony tabliczką znamionową i znakiem CE. Obowiązkowe jest stworzenie dokumentacji w języku kraju eksploatacji oraz przechowywanie tej dokumentacji przez operatora przez cały okres eksploatacji maszyny.

Niezależnie od wybranego napędu, konieczne jest zdemontowanie zaczepu ościeżnicy, rygła zamka i prętów sterowania zamka w wersji bramy ze sterowaniem ręcznym.

## 2.5 Niebezpieczeństwa wynikające z pracy urządzenia

Urządzenie poddane zostało analizie ryzyka. Bazująca na niej konstrukcja i wykonanie produktu odpowiada aktualnie stosowanym standardom i nowoczesnym rozwiązaniom technicznym. Produkt zapewnia bezpieczeństwo w przypadku prawidłowej eksploatacji. Mimo to, łączy się ona z ryzykiem resztkowym.

### OSTRZEŻENIE



#### Niebezpieczeństwo uderzenia i zmiążdżenia przez przesuwającą się bramę!

Nadzoruj proces otwierania i zamykania bramy.

- Drzwi garażowe muszą być widoczne z miejsca sterowania napędem.
- Nie dopuszczaj do przebywania osób, w szczególności dzieci lub przedmiotów w obszarze ruchu bramy.
- Obszar otwierania bramy musi być zawsze pusty.

### OSTRZEŻENIE



#### Niebezpieczeństwo powodowane przez naciągniętą sprężynę!

Naciągnięte sprężyny mogą wyzwać duże siły podczas napinania / zwalniania sprężyny.

- Podczas napinania/luzowania sprężyn stosuj odpowiednie środki ochrony indywidualnej.

### OSTRZEŻENIE

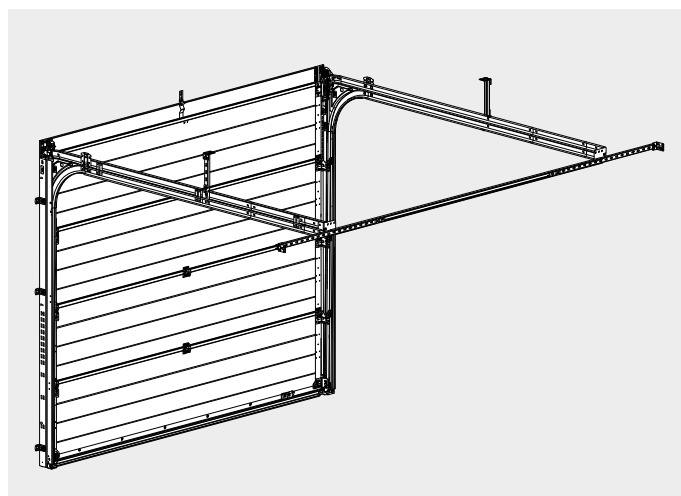
#### Ryzyko obrażeń spowodowanych wysoką siłą naciągu linki

Linki są silnie naciągnięte. Uszkodzona linka może pęknąć i spowodować poważne obrażenia ciała.

- Przed wymianą uszkodzonych linek lub sprężyn, zabezpiecz bramę przed niekontrolowanym ruchem.
- Regularnie przeprowadzaj kontrolę stanu linek. Uszkodzone linki muszą być natychmiast wymieniane.

## 3 Opis produktu

### 3.1 Widok ogólny urządzenia



Rys. 1: Widok produktu

### 3.2 Dane techniczne

#### Szczegółowe dane modelu

Produkt:	iso20-4 ZF iso45-5 ZF
Wielkość/waga bramy	Patrz tabliczka znamionowa
Zakres temperatur:	-20 °C — +40 °C
Poziom ciśnienia akustycznego $L_{pA}$	< 70 dB(A)
Producent:	Novoferm GmbH Isselburger Straße 31 46459 Rees (Haldern) Niemcy <a href="http://www.novoferm.de">www.novoferm.de</a>

### 3.3 Tabliczka znamionowa

Tabliczka znamionowa znajduje się na wewnętrznej stronie skrzydła bramy.

## 4 Montaż

### 4.1 Wskazówki dotyczące bezpieczeństwa w trakcie instalacji i montażu

- Instalacja urządzenia może zostać przeprowadzona tylko przez odpowiednio wykwalifikowanych instalatorów, patrz 2.3 - Kwalifikacje personelu.
- Przed rozpoczęciem instalacji produktu zapoznaj się z wszystkimi wskazówkami dotyczącymi instalacji produktu.
- Nigdy nie instaluj urządzenia samodzielnie. Niektóre operacje montażowe mogą być wykonywane tylko przez dwie osoby.
- Podczas instalacji stosuj środki ochrony indywidualnej.

## 4.2 Zakres dostawy

Zakres dostawy zależy od wybranej konfiguracji. Zakres dostawy obejmuje zazwyczaj następujące elementy:

- Pakiet sekcji
- Pakiet ram
- Pakiet montażowy

## 4.3 Przygotowanie do montażu

### 4.3.1 Uwagi dotyczące montażu

Przed rozpoczęciem montażu uwzględnij następujące wskazówki:

- Kroki montażowe zawarte w poniższej instrukcji instalacji i obsługi odnoszą się do standardowej konfiguracji montażu. W przypadku wystąpienia szczególnych i nietypowych uwarunkowań montażowych skontaktuj się z producentem.
- W celu potwierdzenia, przed rozpoczęciem montażu upewnij się, czy wymiar bramy garażowej jest odpowiedni dla danego garażu.
  - minimalna wewnętrzna szerokość garażu = szerokość zabudowy + 160 mm
  - minimalna wysokość garażu do sufitu = standardowa wysokość konstrukcyjna + 115 mm (napęd ręczny i Novoport)
  - minimalna wysokość garażu do sufitu = wysokość zabudowy + 130 mm (wyciągarka sufitowa)
  - minimalna szerokość dodatkowa po prawej i po lewej stronie = 35 mm
- Sprawdź wymiary otworu bramy garażowej i porównaj je z danymi zamieszczonymi na dokumentacji dostawy.
- Sprawdź, czy dostarczone śruby do drewna (S8) i kołki rozporowe (S9) są odpowiednie do danego podłoża konstrukcyjnego.
- Wszystkie informacje dotyczące montażu prawo/lewostronnego odnoszą się zawsze do widoku od wewnątrz garażu, tzn. w kierunku obserwacji od wewnątrz na zewnątrz garażu!
- Wszystkie wymiary podane są w milimetrach. Zmiany techniczne zastrzeżone.

### 4.3.2 Konieczne narzędzia

Rys. **a**, strona A1. Montaż wymaga zapewnienia następujących narzędzi (przed zamontowaniem bramy umieścić ją w garażu, jeśli inna możliwość dostępu nie istnieje):

- Miarka stolarska lub taśma pomiarowa
- Klucz zapadkowy dwukierunkowy z przedłużeniem
- Wkładki do kluczy nasadowych SW 7, 10, 13 i T30 (w razie potrzeby także klucz widlasty lub nasadowy)
- Śrubokręt krzyżakowy PH, wielkość 2
- Wkrętak T30
- Wiertarka udarowa
- Wiertło 10 mm (długość wiertła min. 200 mm)

- Kreda do znakowania
- Nóż do tapet
- Poziomica (min. 80 cm)
- Piła do metalu
- Poziomica
- Młotek
- Dłuto
- min. dwa zaciski śrubowe
- Drabinki i, w razie potrzeby, podpory
- Kantówka ok. 30 x 30 mm
- Środki ochrony indywidualnej

## 4.4 Montaż ościeżnicy bramy

Wymij część ilustrowaną z instrukcji i korzystaj z niej w trakcie lektury instrukcji montażu.



Ilustracje zamieszczone w niniejszej instrukcji montażu dotyczą wersji bramy **Iso20-4 ZF**. Przedstawione kroki montażowe i wyjaśnienia dotyczą także wersji bramy **iso45-5 ZF**, jeżeli nie podano inaczej. Nietypowe czynności są oznaczone w odpowiedni sposób.

### 4.4.1 Montaż wstępny ościeżnicy bramy

Podłóż pod ościeżnicę (1L/1R) drewniane klocki w celu zabezpieczenia przed powstaniem zadrapań i uszkodzeń.

Rys. **a**, strona A2. Połącz ościeżnicę (1L/1R) z zaślepką ościeżnicy (3), przykręcając ją za pomocą wkrętów samogwintujących (wstępnie zmontowanych).

Rys. **b** Zamontuj dolne mocowanie sprężyny (5) za pomocą dwóch śrub (S6 + S12) wkręcanych w ościeżnicę kątową (1L/1R).

### 4.4.2 Montaż kotew ściennych

Przed zamontowaniem kotew ściennych (7) sprawdź szerokość ogranicznika i stan miejsc osadzenia kotew w murze.

W zależności od szerokości przyłożenia i uwarunkowań montażowych, zamontuj kotwy ścienne (7) za pomocą śrub (S6 + S12) w następujący sposób:

Rys. **a**, strona A3. Szerokość przyłożenia jest większa niż 120 mm. Umieść kotwy ścienne (7) na zewnętrznej stronie ościeżnicy.

Rys. **b** Szerokość przyłożenia wynosi od 80 mm do 119 mm. Włóż kotwy ścienne (7) od środka w ościeżnicę.

#### WSKAZÓWKA

#### Usterka działania sprężyny napędowej!

W żadnym wypadku nie wkładaj nakrętki (S12) do wewnątrz. Prowadzi to do pogorszenia funkcjonowania sprężyny napędowej! Uwzględnij także wyjątek opisany w Rys. **c**.

Rys. **c** Jeżeli odległość między ścianą garażu a ościeżnicą jest mniejsza niż 10 mm, dodatkowo zastosuj pod śrubę (S6) podkładkę (U4) i wsuń śrubę (S6) w ościeżnicę od zewnątrz tak, aby śruba była wkręcana w nakrętkę (S12) od wewnątrz.

#### 4.4.3 Mocowanie ościeżnicy z zastosowaniem kołków rozporowych

Rys. **a**, strona A4. Ustaw ościeżnicę bramy i postaw ją a otworem przelotowym bramy.

Zabezpiecz ościeżnicę przed przewróceniem się i za pomocą poziomicy dokładnie ustaw ją w odpowiedniej pozycji.

Rys. **b** Zamontuj uchwyt zaślepki (13), mocując go w zatrzasku w środku zaślepki (3).

Rys. **c** Wstępnie wywierć otwory pod kołki ( $\varnothing=10$  mm) o głębokości co najmniej ok. 65 mm. W tym celu wykorzystaj wiertło widiowe o długości 200 mm.

Rys. **d**, Rys. **e** oraz Rys. **f** Przykręć uchwyt zaślepki (13) oraz kompletne ościeżnice za pomocą śrub (S8) i odpowiednich kołków rozporowych (S9).

Rys. **g** Do zamocowania ościeżnicy do podłoża użyj śruby (S8) i kołka rozporowego (S9) i podkładki (U1).

Rys. **h** Najpierw włóż śrubę (S6) do najniższego otworu w ościeżnicy kątovej (1L/1R) i przykręć ją za pomocą nakrętki (S12).

#### WSKAZÓWKA

**Zachowaj ostrożność w celu uniknięcia skręcenia ościeżnic (1R) i (1L)!**

Podczas dokręcania ościeżnic sprawdzaj, czy nie dochodzi do ich odkształcania lub skręcania się. W razie potrzeby podeprzyj ościeżnice odpowiednimi elementami. Odpowiednie haki podkładowe mogą zostać nabyte w firmie Novoferm.

#### 4.4.4 Wstępny montaż par torów poziomych

Rys. **a** Zamontuj listwę łączącą (18) za pomocą śrub (S6 i S12). Upewnij się, że łby śrub (S6) są zamontowane w pozycji do wewnątrz, w kierunku toru!

Rys. **b** Zamontuj kątownik łączący (20) do zaczepu ościeżnicy (14L/14R) za pomocą śrub (S11).

#### 4.4.5 Montaż pary torów poziomych do ramy

Rys. **a**, strona A6. Zamontuj mocowanie liny (4L/4R) w profilu w ościeżnicy kątovej (1L/1R).

Rys. **b** Przykręć końcówkę (16L/16R) do ościeżnicy kątovej (1L/1R) i mocowania liny (4L/4R), ręcznie dokręcając śruby (S11).

Rys. **c** i Rys. **d** Połącz parę torów jezdnych (14L/14R) z ościeżnicą kątovej (1L/1R) wsuwając parę torów jezdnych (14L/14R) w końcówkę (16L/16R) i skręcając je śrubami (S17).

Rys. **e** Podczas montażu podeprzyj pary torów jezdnych (14L/14R) z tyłu za pomocą odpowiednich środków pomocniczych a następnie ustawić pary gąsienic (14L/14R) poziomo.

Rys. **f** Zamontuj łuki torów (30), przykręcając je śrubami (S17 + S12) do ościeżnic kątowych (1L/1R) i płyt łączących (18).

#### WSKAZÓWKA

**Możliwa blokada rolek na przejściach torów jezdnych.**

Sprawdź, czy przejścia pomiędzy profilami toru są idealnie równe, w przeciwnym razie odpowiednio ustaw końce łuków.

#### 4.4.6 Zawieszanie pary torów poziomych

Rys. **a**, strona A7. Zawieszenie tyłu pary torów poziomych (14L/14R) możliwe jest na dwa sposoby w zależności od lokalnych warunków montażowych.

#### WSKAZÓWKA

**Szyna kotwiąca (27) musi być podzielona odpowiednio do całkowitej długości zawieszenia**

Szyna kotwiąca (27) jest przeznaczona dla wszystkich systemów zawieszania, a jej podział na odcinki musi być odpowiednio rozplanowany.

**Procedura (A) dotycząca montażu ściennego i wewnętrznej szerokości garażu do max. BRB + 1030 mm w przypadku montażu bramy na środku:**

Rys. **b** i Rys. **c** W pierwszym etapie przygotuj szynę kotwiącą (27), zmierz wymaganą długość i odpowiednio skróć szynę kotwiącą (27). Pamiętaj, że do wymaganego wymiaru ograniczenia do ściany należy dodać ok. 200 mm. Odcinek ten musi znajdować się w łączniku torów jezdnych (6) w celu zapewnienia odpowiedniej stabilności konstrukcji. W następnym kroku do końca szyny kotwiącej (27) zamontuj płytę zaciskową (29). Podczas przykręcania sprawdzaj, czy może on się ciągle poruszać. Następnie zamontuj łącznik kątovej (28) na drugim końcu. Do montażu użyj śrub (S6 + S12). Po stronie mocowania ściennego wciśnij zmontowaną szynę kotwiącą (27) do łącznika toru jezdnyego (6).

Rys. **d** Za pomocą śrub (S6 + S12) zamocuj łącznik torów (6) do narożnego kątownika łączącego (20) obu par torów poziomych (14L/14R). Zalecamy skręcenie elementów za pomocą górnych otworów. Wyjątek: Napęd wymaga przeprowadzenia montażu od dołu.

Rys. **e** Zamontuj łącznik toru jezdnyego (6) na przeciwległym narożnym łączniku kontowym (20) i skręć je śrubami (S6 + S12). Następnie zamontuj kolejną śrubę (S6 + S12) na drugiej stronie.

Rys. **f** Wyciągnij wstępnie zmontowaną szynę kotwiącą (27) ze złącza toru jezdnyego (6) i przykręć wstępnie zmontowaną szynę kotwiącą (27) do ściany garażu za pomocą śrub (S8) oraz odpowiednich kołków rozporowych (S9). Lekko dokręć płytę dociskową (29) tak, aby pozostawić możliwość przesunięcia szyny kotwiącej (27) w celu późniejszego wyrównania przekątnej.

## Procedura (B) montażu sufitowego oraz w przypadku szerokości wewnętrznej garażu powyżej BRB + 1030 mm przy środkowym montażu bramy:

Rys. **d** Za pomocą śrub (S6 + S12) zamocuj łącznik torów (6) do narożnego kątownika łączącego (20) obu par torów poziomych (14L/14R). Zalecamy skręcenie elementów za pomocą górnych otworów. Wyjątek: Napęd wymaga przeprowadzenia montażu od dołu.

Rys. **e** Zamontuj łącznik toru jezdnego (6) na przeciwległym narożnym łączniku kontowym (20) i skręć je śrubami (S6 + S12). Następnie zamontuj kolejną śrubę (S6 + S12) na drugiej stronie.

Rys. **g** Zmontuj odpowiednio skrócone zawieszenie sufitowe, składające się z szyny kotwiącej (27), łącznika kąтового (28) i śrub (S6 + S12). Śruby dokręć tylko lekko tak, aby umożliwić późniejsze ustawienie elementów. Następnie przykręć wstępnie zmontowane zawieszenie sufitowe do narożnych łączników kątowych przyłączeniowych (20), każdy za pomocą dwóch wkrętów (S6 + S12).

Rys. **h** Za pomocą śrub (S8) i odpowiednich kołków rozporowych (S9) zamontuj zawieszenie sufitowe do sufitu garażu.

### Kolejne kroki montażu ściennego i sufitowego są identyczne.

Rys. **i** Zmierz przekątne obu poziomych torów jezdnych bramy garażowej. W tym celu po obu stronach wybierz te same punkty odniesienia. W celu zapewnienia niskiego tarcia bramy, obie przekątne muszą mieć tę samą długość. Za pomocą poziomicy sprawdź także poziome ustawienie pary torów jezdnych. Dokręć śruby zawieszenia i kształtki końcowej (16L/16R) dopiero po zakończeniu tej kontroli.

Rys. **j** Przygotuj dwa zawieszenia sufitowe, składające się z szyny kotwiącej (27), łącznika kąтового (28) i śrub (S6 + S12).

Rys. **k** Zamontuj do pary torów jezdnych (14L/14R) po jednym kątowniku zawieszenia (19), umieszczając go w pobliżu środka pary torów (14L/14R) i obracając go do odpowiedniego położenia.

Rys. **l** Ustaw oba wsporniki zawieszenia LS (19) w przewidzianym punkcie zawieszenia i zamontuj zawieszenie sufitowe po każdej stronie za pomocą śrub (S6 + S12).


Rys. **m** Sprawdź, czy nie doszło do ew. skręcenia pary torów jezdnych (14L/14R), a następnie przykręć pozostałe zawieszenia sufitowe do sufitu garażu za pomocą wkrętów (S8) i odpowiednich kołków rozporowych (S9).

Rys. **n** Od wymiaru **BRH = 2126 mm** konieczne jest zastosowanie dodatkowego skrócenia torów jezdnych. W tym celu przykręć po dodatkowym wieszaku sufitowym do listwy łączącej (18) dwóch par torów jezdnych (14L/14R) za pomocą śrub (S6 + S12).

Rys. **o** W przypadku problemów ze stabilnością tylnego zawieszenia sufitowego, zainstaluj dodatkowe usztywnienie ukośne.

## 4.5 Montaż skrzydła bramy

### 4.5.1 Wstępny montaż sekcji dolnej

 W zależności od modelu bramy, w przypadku montażu sekcji progowej uwzględnij różnice procedur opisane w Rys. **a** oraz Rys. **b**.

Rys. **a**, strona A12. **iso20-4**: Przykręć profil progowy (97) do sekcji progowej (44) fest. W tym celu wykorzystaj śruby (S10) i podkładki (U2). Zwróć uwagę, aby zastosować śruby tylko w otworach podłużnych. Zewnętrzne otwory muszą pozostać wolne.

Rys. **b** **iso45-5**: Dokręć uszczelnienie dolne (47) w szynie progowej i odpowiednio dopasuj jej długość.

Rys. **c** Załóż zaślepkę gumową (45L/45R) po lewej i po prawej stronie.

Rys. **d** Rys. **e**, strona A12. W przypadku każdego segmentu bramy rozpocznij od usunięcia folii ochronnej, ostrożnie podcinając i odklejając ją wzdłuż jednej zaślepki końcowej.

Rys. **f** Zamontuj logo (58) na zewnętrznej stronie sekcji progowej (44).

Rys. **g** **iso45-5**: Przykręć uchwyt progowy (49) po wewnętrznej stronie. Do montażu wykorzystaj śruby (S19) i przykręć je momentem dokręcania 10 Nm.

### 4.5.2 Montaż sekcji dolnej

Rys. **a**, strona A13. Oczyszczaj uszczelki ościeżnic kątowych (1L/1R) stosując wilgotny kawałek tkaniny. Umieść sekcję progową (44) w ramie drzwi i podłóż pod nią ok. 30 mm (kantówki lub podobnego materiału), aby ułatwić późniejsze uniesienie skrzydła bramy. Zabezpiecz sekcję progową (44) przed przewróceniem się.

Rys. **b** Wykręć rolkę (56) z wstępnie zamontowanego uchwytu rolek (61) zewnętrznego zawieszania (48L/48R) i zamontuj rolkę po drugiej stronie uchwytu rolki (61).

Rys. **c** Po lewej i po prawej stronie górnej części sekcji progowej (44) zamontuj po jednym zawieszaniu zewnętrznym (48L/48R).

W zależności od wersji bramy, do montażu zastosuj następujące typy śrub:

**iso20-4** = śruby (S10)

**iso45-5** = śruby (S19)

Podczas dokręcania nie przekraczaj dopuszczalnego momentu dokręcania 10 Nm.

Rys. **d** Wykręć rolkę (56) z wstępnie zamontowanego uchwytu rolek (61) dolnego zaczepu linki (57L/57R) i zamontuj rolkę po drugiej stronie uchwytu rolki (61).

Rys. **e** Rys. **f** Zamontuj dolny zaczep linki (57L/57R) do sekcji progowej (44). W tym celu pochyl zaczep linki (57L/57R) do siebie i najpierw umieść rolkę w torze ościeżnicy (1L/1R). Następnie ponownie ustaw zaczep linki (57L/57R) w pozycji końcowej.


Rys. **g** W zależności od wersji bramy, do montażu zastosuj następujące typy śrub:

**iso20-4** = śruby (S10)

**iso45-5** = śruby (S19)

Podczas dokręcania nie przekraczaj dopuszczalnego momentu dokręcania 10 Nm.

#### 4.5.3 Regulacja rolek

 Przeprowadź regulację rolek po zamontowaniu każdego kolejnego segmentu bramy. Umożliwia to bezpośrednią obserwację odległości pomiędzy listwą ślizgową ościeznicy i zamontowanym segmentem bramy. Uwzględnij następujące parametry regulacji stosowane dla różnych typów napędów bram.

Rys. **a**, strona A15. W celu wyregulowania rolki (56), poluzuj śrubę (56a).

Rys. **b** **Tryb ręczny i wyciągarki sufitowe:** Wszystkie rolki (56) ustaw tak, aby segment bramy znajdował się w odległości ok. 1,5 - 2 mm od listwy ślizgowej (odsuń rolki w kierunku wskazanym strzałką).

Rys. **c** **Napęd Novoport:** Ustaw rolki (56) w opisany uprzednio sposób. Ustaw skrajną, górną rolkę (56) po stronie napędu Novoport w pozycji odwróconej, aby odsunąć skrzydło bramy od krawędzi ślizgowej.

Ręcznie sprawdź, czy obracanie rolek jest możliwe.

#### 4.5.4 Montaż sekcji zamka

Rys. **a**, strona A16. Umieść część zamka (67) w ościeznicy drzwi i zabezpiecz ją przed przewróceniem się. Podczas wkładania sprawdzaj, czy połączenie pióro-wpust pomiędzy sekcjami jest prawidłowe.

Rys. **b** Przykręć sekcję zamka (67) do zawiasów zewnętrznych (48L/48R) i znajdującej się głębiej sekcji progowej (44) i po lewej oraz prawej stronie zamontuj po zawiasie zewnętrznym (48L/48R) w sposób analogiczny do sekcji progowej (44).

W zależności od wersji bramy, do montażu zastosuj następujące typy śrub:

**iso20-4** = śruby (S10)

**iso45-5** = śruby (S19)

Podczas dokręcania nie przekraczaj dopuszczalnego momentu dokręcania 10 Nm.

#### 4.5.5 Montaż zamka (opcja)

Zamontuj zamek do sekcji zamka zgodnie z ilustracjami.

Rys. **a**, strona A16. Włóż osłonę zamka (72) wraz z pokrywą (71) od zewnątrz w prostokątny otwór sekcji zamka (67) i za pomocą wkrętów (S1) przykręć ją od wewnątrz do zestawu zamka (73; 76).

Rys. **b** Włóż klamkę zewnętrzną (70) przez poszczególne otwory w zamku (stroną z korbą skierowaną do góry) i przykręć klamkę zewnętrzną (70) do klamki wewnętrznej (78) od wewnątrz za pomocą śruby (S2).

Rys. **c** Zawieś pręt sterowania zamka (80) w zatrzasku rygla (79).


Rys. **d** Zawieś drugi koniec pręta sterowania zamka (80) w ramieniu obrotowym (77) i przykręć zatrzask rygla (79) śrubami (S10) do sekcji zamka. Podczas dokręcania nie przekraczaj dopuszczalnego momentu dokręcania 10 Nm.

#### 4.5.6 Montaż sekcji środkowej(-wych)

Umieścić sekcję(-e) środkową(-e) (86) w ościeznicy i zamontuj je sposób identyczny, jak sekcję zamka lub sekcję progową.

#### 4.5.7 Montaż sekcji górnej

Ustaw sekcję górną (87) w ramie bramy i zabezpiecz ją przed przewróceniem się. Przykręć sekcję górną (87) do zawiasów zewnętrznych (48L/48R) i sekcji znajdującej się poniżej.

 Rys. **a** Opisany dalej montaż wstępny bloku rolek (88R/88L) jest identyczny dla obu wersji bram i został opisany dla bloku rolek (88R/88L) modelu **iso20-4**.

Rys. **b**, strona A17. Przygotuj po jednym bloku rolek (88L/88R), z lewej i prawej strony sekcji górnej (87), przykręcając rolki (105L/105R) ręcznie wkrętami (S5 + S12).

Rys. **c** Rys. **d** W przypadku montażu napędu NovoPort, usuń po stronie napędu zewnętrzny pierścień drugiej rolki (105L/105R).

Chwyć rolkę prawą ręką. Włóż wkrętak pomiędzy ozebrowanie i ząb rolki. Obróć rolkę w prawo, aby poluzować i ściągnąć pierścień zewnętrzny.

Rys. **e** Przykręć zmontowany moduł rolek (88L/88R) z prawej i lewej strony sekcji górnej (87).

W zależności od wersji bramy, do montażu zastosuj następujące typy śrub:

**iso20-4** = śruby (S10)

**iso45-5** = śruby (S19)

Podczas dokręcania nie przekraczaj dopuszczalnego momentu dokręcania 10 Nm.

#### 4.5.8 Montaż zawiasów środkowych

Rys. **a**, strona A18. Po zmontowaniu poszczególnych segmentów skrzydła bramy (44;67;86;87), zamontuj zawiasy środkowe (68).

W zależności od wersji bramy, do montażu zastosuj następujące typy śrub:

**iso20-4** = śruby (S10)

**iso45-5** = śruby (S19)

Podczas dokręcania zawiasów środkowych (68) nie przekraczaj dopuszczalnego momentu dokręcania 7 Nm.

### 4.6 Montaż sprężyn napędowych

#### 4.6.1 Zawieszanie lin stalowych

Rys. **a** i Rys. **b**, strona A19. Podnieś skrzydło bramy i przesunij go do pozycji końcowej. Zabezpiecz skrzydło bramy po obu stronach przed opadnięciem.

Rys. **c** Przyporządkuj obie linki (12) do odpowiedniej strony skrzydła. Ustaw linki (12) w taki sposób, aby w lewej ościeznicy widoczna była płaska część koloru **czerwonego**, a w prawej ościeznicy odpowiednio płaska część **koloru czarnego**.

Rys. **d** Włóż koniec podwójnej linki (12) do mocowania linki (4L/4R). Sprawdź, czy stalowe linki nie krzyżują się ze sobą.

Rys. **e** Przełóż końce stalowych linek (12) przez rolkę zwrotną (17) i zamontuj rolkę zwrotną (17) za pomocą śruby (S15) do odpowiedniej kształtki końcowej (16L/16R). Upewnij się, że obie stalowe linki biegną równolegle. Linki te nie mogą się krzyżować.

Rys. **f** Przeprowadź oba pojedyncze końce stalowej linki (12) do przegubu na dolnym zaczepie linki (57L/57R) sekcji progowej (44). Nawleczone oba końce stalowej linki (12) w przegubie, upewniając się, że są one ułożone równolegle.

Rys. **g** Zamontuj prowadnicę stalowej linki (21) do mocowania liny (4L/4R) za pomocą śruby (S17). Umieść obie stalowe linki (S12) za prowadnicą (21) i sprawdź, czy są one ułożone równolegle.

#### 4.6.2 Montaż sprężyn napędowych



#### Niebezpieczeństwo powodowane przez naciągniętą sprężynę!



Po montażu i po każdej regulacji konieczne zabezpieczyć pakiet sprężyny za pomocą zawleczonej sprężynowej!

Rys. **a**, strona A20. Zaczep podłużny otwór pakietu sprężyny (11) w dolnym zaczepie sprężyny (5) i zabezpiecz go zawleczką sprężynową (15).

Rys. **b** Następnie lekko naciągnij końcówkę pakietu sprężyny (11) i zaczep ją o listwę napinającą sprężyny (12). Zabezpiecz pakiet sprężyny (11) za pomocą zawleczonej sprężynującej (15).

W celu ustalenia optymalnego napięcia sprężyny napędowej, otwórz bramę do połowy wysokości. Skrzydło musi samodzielnie utrzymać się w tej pozycji. Regulacja siły naciągu sprężyny możliwa jest poprzez zmianę miejsca zamocowania zaczepu w listwie napinającej sprężynę (12).

#### 4.6.3 Zakończenie montażu skrzydła bramy

Rys. **a** W zależności od trybu uruchamiania bramy, konieczne może okazać się zamontowanie klamer prowadzących (99).

**Ręczne sterowanie:** Zamontuj do ościeżnicy po jednej klamrze prowadzącej (99) z każdej strony bramy.

**Napęd NovoPort:** Zamontuj klamrę prowadzącą (99) do ościeżnicy tylko po stronie napędu Novoport.

**Mechanizmy sufitowe:** Montaż klamry prowadzącej (99) nie jest konieczny.

W celu zamontowania klamer prowadzących wykonaj następującą procedurę (99): Wsuń klamrę prowadzącą (99) do ościeżnicy kątownej (1L/1R) i przykręć śrubą (S3).

Rys. **b** Zamknij bramę w celu dokonania precyzyjnej regulacji górnych rolek prowadzących. Upewnij się, że klocki mocujące ułożone pod skrzydłem bramy zostały usunięte.

Rys. **c** Wersja z ręcznym sterowaniem lub napędem NovoPort: Ustaw środki rolek w jednej linii z wewnętrzną krawędzią kształtki końcowej. Pamiętaj, że w przypadku napędu bramy za pomocą wyciągarki sufitowej konieczne jest przesunięcie rolek w górę o ok. 25 mm.

Po wyregulowaniu górnej rolki, dokręć śruby uchwyty rolki prowadzącej (105L/105R).

Rys. **d** W celu zakończeniu montażu, ostrożnie zamontuj osłonę zabezpieczającą (39) po obu stronach torów jezdnych.

Rys. **e** Sprawdź, czy uszczelka ościeżnicy i uszczelka garażowa nie są zdeformowane. Ich pierwotny kształt można przywrócić za pomocą pistoletu na gorące powietrze lub podobnego urządzenia.

#### 4.7 Dodatkowe czynności montażowe dla wersji z napędem ręcznym

##### 4.7.1 Montaż linki ręcznej (opcja)



#### Niebezpieczeństwo odniesienia obrażeń ciała w wyniku przecięcia przez linę.

W przypadku jednoczesnej instalacji linki i napędu bramy, w trakcie ruchu bramy zachodzi niebezpieczeństwo porwania i odcięcia części ciała przez linkę napędu ręcznego.

- W przypadku stosowania napędu bramy lub planowania zastosowania napędu, linka napędu ręcznego nie może być montowana.

Rys. **a**, strona A22. Zamontuj uchwyt linki (91) ręcznej (96) do sekcji progowej (44) za pomocą śrub (S10). Podczas dokręcania nie przekraczaj dopuszczalnego momentu dokręcania 10 Nm.

Rys. **b** Przełóż linkę napędu ręcznego (96) przez odpowiedni otwór w uchwycie liny (91) i zabezpiecz ją przez zawiązanie węzła.

Rys. **c** Zamocuj linkę (96) do blachy łączącej (18) stosując węzeł.

##### 4.7.2 Montaż zacisków toru jezdnych

Ręcznie otwórz bramę i zaznacz pozycję końcową górnej rolki (105L/105R).

Rys. **a**, strona A22. Zamknij drzwi i w oznaczonym miejscu zamontuj zaciski toru jezdnych (89) za pomocą śrub (S14).

Rys. **b** Pamiętaj, że odległość od najdalej wysuniętego do końca toru jezdnych do najniższego punktu zacisku musi być taka sama po obu stronach.

##### 4.7.3 Montaż zaczepu ościeżnicy

Zamknij bramę garażową. Przytrzymaj zaczep ościeżnicy (93L/93R) po prawej lub lewej stronie śruby blokującej (79) i zaznacz pozycję.

Rys. **a**, strona A23. Otwórz bramę i przykręć zaczep ościeżnicy (93L/93R) śrubami (S17) w dwa odpowiadające im prostokątne otwory (przedni rząd otworów) ościeżnicy kątownej (1L/1R).

Sprawdź działanie blokady, otwierając i zamykając drzwi kilka razy. W trakcie zamykania, śruba blokująca (79) musi zawsze całkowicie zatrzasnąć się w zaczepie ościeżnicy (93L/93R). W razie potrzeby skoryguj pionowe położenie zaczepu ościeżnicy (93L/93R). Rys. **b** Zamontuj dodatkowy kątownik zabezpieczający (94) do zaczepu ościeżnicy (93L/93R) i ościeżnicy kątownej (1L/1R) za pomocą śrub (S6 + S12).

## 4.8 Instalacja "Reno" - zabudowa

### WSKAZÓWKA

#### Uwzględnij wymagania i warunki budowlane

Rys. **a**, strona A23. Wykonaj opisane czynności tylko po sprawdzeniu odległości pomiędzy ogranicznikiem a przednią szyną. Odległość ta musi wynosić co najmniej 60 mm.

Rys. **b** i Rys. **c** W dolnej części ościeżnicy kątownej (1L/1R) odłącz kątownik podłogowy w miejscu przelamania, odłamując go ku dołowi. Następnie odetnij odstającą końcówkę ościeżnicy kątownej.

### WSKAZÓWKA

#### Możliwa korozja miejsca odcięcia!

Zabezpiecz wszystkie miejsca odcięcia przed korozją, pokrywając je lakierem zaprawkowym (lakier zaprawkowy nie należy do zakresu dostawy).

Rys. **d** Postaw ramę drzwi i ustaw ją (pomiędzy murem a szyną progową). W tym celu uwzględnij instrukcje zamieszczone w rozdziale „Mocowanie ościeżnicy z zastosowaniem kołków rozporowych”.

## 4.9 Kończenie instalacji

W celu zapewnienia sprawności, długiego okresu bezawaryjnej pracy i niskich oporów ruchu, konieczne jest zmontowanie wszystkich elementów zgodnie z instrukcją montażu. Sprawdź, czy brama garażowa działa prawidłowo i bezpiecznie. W szczególności sprawdź następujące punkty:

- Sprawdź, czy boczne ościeżnice kątowne, osłona ościeżnicy i pary torów poziomych są ustawione dokładnie poziomo, pionowo i po przekątnej oraz czy są one pewnie zamocowane?
- Czy wszystkie złącza śrubowe są dokręcone?
- Czy wszystkie mocowania sufitowe par torów poziomych zostały zamontowane?
- Czy przejścia pomiędzy szynami pionowymi w ościeżnicy kątownej a łukami 89° zostały wyregulowane?

- Czy sprężyny napędowe są równomiernie naprężone? Sprawdź napięcie sprężyny: Otwórz bramę do połowy. Drzwi muszą samoczynnie zatrzymać i utrzymać się w tej pozycji.
  - Jeśli brama znacznie przesunie się w dół, zwiększ napięcie sprężyn napędowych.
  - Jeśli brama znacznie przesunie się w górę, zmniejsz napięcie sprężyn napędowych.
- Czy zawlecзки sprężynowe dolnych wieszaków sprężyn i listwy napinającej sprężyny są zamontowane?
- Rolki: Czy po zamknięciu bramy, wszystkie rolki można obracać ręcznie i bez oporu?
- Czy przy otwartej bramie, wszystkie osie rolek prowadzących jednakowo wystają z uchwytów? W razie potrzeby skontroluj diagonalne ustawienie ościeżnicy.
- Czy podwójne linki leżą dokładnie w prowadnicach i nie są skręcone?
- Czy górna rolka została prawidłowo ustawiona?
- Bramy z napędem: Czy blokada i linka zostały zdemontowane?

## 5 Obsługa

### 5.1 Wskazówki dotyczące bezpieczeństwa eksploatacji

Konstrukcja elementów mechanicznych bramy redukuje zagrożenie odniesienia obrażeń ciała przez osoby obsługujące urządzenie lub znajdujących się w pobliżu. Dotyczy to zmiążdżenia, przecięcia, odcięcia i uchwycenia.

Uwzględnij następujące wskazówki dotyczące bezpiecznej eksploatacji:

- Obsługa jest dozwolona wyłącznie przez przeszkolone osoby.
- Wszyscy użytkownicy muszą przejść przeszkolenie dotyczące bezpiecznej obsługi bramy garażowej i muszą być zaznajomieni z obowiązującymi przepisami dotyczącymi bezpieczeństwa.
- Zastosuj się do treści lokalnych przepisów dotyczących zapobiegania wypadkom oraz ogólnych zaleceń dotyczących bezpieczeństwa.
- Regularnie sprawdzaj czy nie doszło do powstania drobnych usterek bramy garażowej.
- Wszelkie uszkodzenia należy natychmiast usuwać.
- Ręczne otwieranie obsługi bramy segmentowej jest dozwolone tylko z wykorzystaniem klamki zewnętrznej, klamki wewnętrznej lub, w razie potrzeby, za pomocą linki. W przypadku sterowania ręcznego, ingerencja w pracę elementów ruchomych przez operatora nie jest dozwolona.
- Brama może być eksploatowana w zakresie temperatur otoczenia od -20 °C do +40 °C



**OSTRZEŻENIE**



**Niebezpieczeństwo uderzenia i zmiążdżenia przez przesuwającą się bramę!**

Nadzoruj proces otwierania i zamykania bramy.

- Drzwi garażowe muszą być widoczne z miejsca sterowania napędem.
- Nie dopuszczaj do przebywania osób, w szczególności dzieci lub przedmiotów w obszarze ruchu bramy.
- Obszar otwierania bramy musi być zawsze pusty.

## 5.2 Otwieranie bramy

Podczas otwierania przesunij bramę do pozycji końcowej i przed podjęciem jakichkolwiek dalszych czynności odczekaj do całkowitego unieruchomienia elementów bramy.

## 5.3 Zamykanie bramy

Podczas zamykania sprawdzaj, czy rygiel skutecznie blokuje bramę.

## 5.4 Funkcja zamka

Cały obrót klucza:

- Otwieranie i zamykanie bramy segmentowej jest możliwe bez klucza.

Obrót klucza o 3/4, a następnie obrót klucza z powrotem:

- Brama segmentowa może zostać otwarta i zostanie zablokowana po ponownym zamknięciu.

Otwieranie i zamykanie od wewnątrz:

- Przesunięcie wewnętrznego pokrętła blokady umożliwi otwieranie i zamykanie bramy bez użycia klucza.

## 6 Konserwacja / kontrola

### 6.1 Czynności konserwacyjne wykonywane przez operatora

Przeprowadź poniższe czynności kontrolne po zamontowaniu bramy i co najmniej co 6 miesięcy:

- Po każdym ok. 5000 otwarciach bramy, pokryj olejem nasmaruj osie rolek i oczyść poziome pary torów jezdnych.
- Nie smaruj siłownika zamykającego; w przypadku zbyt wolnej pracy rozruszaj go stosując spryskanie małą ilością smaru grafitowego.
- Zapewnić odpowiednią wentylację (suszenie) ościeżnicy bramy; koniecznie zapewnij odpływ wody.

- Chronić bramę segmentową przed działaniem czynników żrących i agresywnych, takich jak kwasy, zasady, sól drogowa itp. Czyszczenie przeprowadzaj wyłącznie z zastosowaniem łagodnych środków czyszczących, stosowanych w gospodarstwie domowym.
- Bramy segmentowe ze stalowymi panelami są fabrycznie powlekane powłoką poliestru. Nadanie odpowiedniego koloru musi być przeprowadzone przez klienta w przeciągu 3 miesięcy od dostawy z zastosowaniem 2-składnikowego podkładu epoksydowego zawierającego rozpuszczalniki. Po utwardzeniu należy nałożyć dostępny w handlu lakier malarski odporny na działanie czynników zewnętrznych.
- W zależności od występującego w miejscu eksploatacji narażenia na działanie czynników atmosferycznych, w określonych odstępach czasu odnawiaj powłokę zabezpieczającą.

#### 6.1.1 Czyszczenie

Zalecamy regularne czyszczenie bramy z zastosowaniem miękkiej, wilgotnej tkaniny. W razie potrzeby można także użyć łagodnego detergentu lub mydła rozpuszczonego w letniej wodzie. Unikać stosowania środków do polerowania, rozpuszczalników powodujących ścieranie lub organicznych rozpuszczalników/środków czyszczących. Przed rozpoczęciem czyszczenia, dokładnie umyj bramę i jej szyby w celu uniknięcia ich zarysowania.

### 6.2 Czynności konserwacyjne przeprowadzane przez odpowiednio przeszkolonego pracownika

Następujące czynności konserwacyjne mogą być wykonywane wyłącznie przez odpowiednio przeszkolonego pracownika, patrz 2.3 - Kwalifikacje personelu.

- Kontrola bramy według instrukcji kontrolnej.
- Sprawdź, czy nie doszło do poluzowania śrub i połączeń zaciskowych, w razie potrzeby dokręć je.
- Sprawdź stan elementów eksploatacyjnych (sprężyny, stalowe linki itp.) i, w razie potrzeby, wymień je na oryginalne części zamienne.
- Sprawdź, czy sprężyny są prawidłowo napięte. W przypadku konieczności skorygowania napięcia sprężyn zastosuj się do treści instrukcji montażu.
- Pakiety sprężyny napędowej i podwójne stalowe linki należy wymienić po ok. 25 000 cyklach pracy bramy (otwarcie/zamknięcie).

Liczba ta odpowiada w przybliżeniu:

Uruchomienia bramy na dzień	Wymiana
0 - 5	raz na 14 roku
6 - 10	raz na 7 roku
11 - 20	raz na 3,5 roku

## 7 Demontaż

### 7.1 Wskazówki dotyczące bezpieczeństwa w trakcie demontażu



#### Niebezpieczeństwo powodowane przez naciągniętą sprężynę



Sprężyny są obciążone wysoką siłą rozciągającą, którego uwolnienie w trakcie montażu może spowodować uderzenie z dużą siłą.

- Podczas odprężania sprężyn stosuj odpowiednie środki ochrony indywidualnej.



#### Niebezpieczeństwo uderzenia i zmiążdżenia przez upadającą bramę!



W przypadku odłączenia się sprężyn napędowych może dojść do opadnięcia skrzydła bramy.

- Przed odłączeniem sprężyn napędowych zabezpiecz skrzydło bramy przed opadnięciem.

1. Demontaż może być przeprowadzony wyłącznie przez odpowiednio przeszkolonego pracownika, patrz rozdział 2.3 - Kwalifikacje personelu.
2. Demontaż bramy nie jest możliwy przez jedną osobę. Niektóre operacje montażowe mogą być wykonywane tylko przez dwie osoby.
3. Ustaw skrzydło bramy w końcowej pozycji otwartej i zabezpiecz je przed opadnięciem.
4. Odczep pojedyncze linki z prawego i lewego, dolnego przegubu powoli i ostrożnie zamknij bramę.
5. Dalszy demontaż bramy odbywa się w kolejności odwrotnej do montażu.

## 8 Utylizacja

Utylizację materiałów opakowaniowych przeprowadzaj zawsze zgodnie z przepisami dotyczącymi ochrony środowiska naturalnego oraz stosując się do treści lokalnych przepisami dotyczącymi utylizacji odpadów.



Umieszczony na urządzeniu elektrycznym lub elektronicznym, przekreślony symbol kosza na odpadki oznacza, że utylizacja urządzenia wraz z odpadami z gospodarstw domowych jest zabroniona. Bezpłatne zdanie urządzenia możliwe jest w najbliższym punkcie utylizacji starych urządzeń elektrycznych i elektronicznych. Adresy takich punktów dostępne są w odpowiednich urzędach. Separowana utylizacja starych urządzeń elektrycznych i elektronicznych umożliwia ponowne wykorzystanie materiałów lub urządzenia w takiej czy innej formie. Jest także elementem redukcji negatywnego wpływu ewentualnie stosowanych substancji szkodliwych na środowisko naturalne i zdrowie człowieka.

## 9 Warunki gwarancji

### Brama segmentowa jest objęta 5 lub 10 letnim okresem gwarancji fabrycznej

Oprócz gwarancji wynikającej z warunków sprzedaży i dostawy, udzielamy 10-letniej gwarancji fabrycznej obejmującej maksymalnie 50 000 cykli pracy bramy segmentowej.

**Fabryczna gwarancja producenta wynosi 5 lat** i obejmuje elementy eksploatacyjne, takie jak zamki, zawiasy, sprężyny, łożyska, rolki, koła pasowe i linki. Gwarancja zakłada normalne warunki obciążenia lub maksymalnie 25 000 cykli roboczych.

**10-letnia gwarancja fabryczna** obejmuje odporność profili na korozję od wewnątrz do zewnątrz, na oddzielenie pianki od stali oraz na uszczelki dolne, pośrednie i boczne, a także na uszczelki oporowe.

W przypadku bram ze sprężynami napędowymi, po ok. 25 000 cykli roboczych wymień pakiety sprężyn i podwójne stalowe linki, w przypadku bram ze sprężynami skrętnymi wymień komplety wałek sprężyny skrętnej (patrz instrukcja montażu)."

W przypadku stwierdzenia istotnych wad materiałowych lub eksploatacyjnych elementów, zostaną one naprawione lub wymienione przez producenta.

Nie ponosimy żadnej odpowiedzialności związanej z nieprawidłowym montażem, uruchomieniem obsługą, nieprzeprowadzoną konserwacją, nieodpowiednim obciążeniem lub wszelkimi, samodzielными zmianami konstrukcji bramy. Do rozbudowy i modyfikacji, jak również do prac konserwacyjnych i naprawczych mogą być stosowane wyłącznie oryginalne akcesoria. Dotyczy to także uszkodzeń, które wystąpiły w trakcie transportu, w wyniku działania siły wyższej, innych czynników lub naturalnego zużycia albo szczególnych czynników atmosferycznych.

Utrata gwarancji następuje także w przypadku niezastosowania się do treści niniejszej naszej instrukcji montażu i obsługi.

Nie ponosimy żadnej odpowiedzialności związanej z nieuprawnionymi modyfikacjami lub zmianami elementów funkcjonalnych lub zastosowaniem dodatkowego wypełnienia, którego masa nie jest kompensowana przez sprężyny skrętne.

Gwarancja dotycząca stanu powierzchni wszystkich skrzydeł bram montowanych poza terenami nadmorskimi i po nałożeniu ostatecznej powłoki malarskiej dotyczy przyczepności powłoki lub folii oraz odporności korozyjnej i niskich oporów ruchu. Gwarancja nie dotyczy występujących z upływem czasu, niewielkich zmian odcienia. Bramy i powierzchnie bram zainstalowane na terenach nadmorskich i w ich pobliżu są narażone na agresywne oddziaływanie środowiska naturalnego i wymagają zastosowania dodatkowych środków ochronnych. Niniejsza gwarancja nie obejmuje wszelkiego rodzaju wad, spowodowanych uszkodzeniem produktu. Dotyczy to np. ścierania, uszkodzeń mechanicznych lub aktów wandalizmu, zabrudzenia i niewłaściwego czyszczenia.

---

W przypadku drzwi z powłoką gruntującą, nałożenie ostatecznej warstwy musi zostać przeprowadzone przez klienta w ciągu trzech miesięcy od daty dostawy. Drobne wady powierzchni, lekkie korozja punktowa, wtrącenia kurzu lub zarysowania powierzchni nie stanowią podstawy do roszczeń reklamacyjnych dotyczących drzwi zagruntowanych, ponieważ wady te nie są widoczne po zeszlifowaniu i zastosowaniu obróbki końcowej

Drzwi o szerokości przekraczającej 3 metry, pokryte ciemną powłoką lub folią, mogą ulegać awariom w wyniku odkształcenia powodowanego przez silne nasłonecznienie.

Zmiany techniczne naszych produktów są powodowane rozwojem produktu, zmianą koloru lub materiału lub zmianami w procesach technologicznych i pociągają za sobą także zmianę ich wyglądu zewnętrznego. Zmiany te są warunkowo uzasadnione w ramach wymiany gwarancyjnej.

Wszelkie uszkodzenia zgłaszaj natychmiast w formie pisemnej. W razie potrzeby konieczne może być także przesłanie odpowiednich elementów. Koszty demontażu, montażu, przesyłki i opłaty pocztowe nie leżą po stronie producenta. W przypadku odrzucenia roszczenia gwarancyjnego, zastrzegamy prawo do rozliczenia wszelkich poniesionych kosztów.

Gwarancja jest ważna tylko w połączeniu z rachunkiem a okres gwarancyjny rozpoczyna się w momencie przekazania dostawy.

## **10 Deklaracja własności użytkowych**

Deklaracja własności użytkowych w danej wersji językowej została zamieszczona w załączniku do niniejszej instrukcji montażu.

## Tartalomjegyzék

<b>1</b>	<b>Általános információk</b>	<b>170</b>
1.1	Tartalom és célcsoport	170
1.2	Piktogramok és kulcsszavak	170
1.3	Veszélyt jelző szimbólumok	170
1.4	Megjegyzés- és információs szimbólum	171
1.5	Hivatkozás szövegre és képre	171
1.6	További fogalmak és magyarázatok	171
<b>2</b>	<b>Biztonság</b>	<b>171</b>
2.1	Rendeltetésszerű használat	171
2.2	Előre látható helytelen alkalmazás	171
2.3	A személyzet képesítése	172
2.4	Tájékoztató a kapu hajtással való felszereléséhez	172
2.5	A termékből kiindulható veszélyek	173
<b>3</b>	<b>Termékleírás</b>	<b>173</b>
3.1	Általános termékáttekintés	173
3.2	Műszaki adatok	173
3.3	Adattábla	173
<b>4</b>	<b>Szerelés</b>	<b>174</b>
4.1	Biztonsági tudnivalók a telepítéshez és szereléshez	174
4.2	Szállítási terjedelem	174
4.3	A szerelés előkészítése	174
4.4	A kapukeret felszerelése	174
4.5	A kapulap felszerelése	177
4.6	A húzórugók beépítése	178
4.7	További szerelés a kézi üzemhez	179
4.8	"Reno" beépítési eset	179
4.9	A telepítés befejezése	179
<b>5</b>	<b>Kezelés</b>	<b>180</b>
5.1	Biztonsági tudnivalók az üzemeléshez	180
5.2	A kapu kinyitása	180
5.3	A kapu bezárása	180
5.4	A zár működése	180
<b>6</b>	<b>Karbantartás / felülvizsgálat</b>	<b>180</b>
6.1	A kezelők karbantartási tevékenysége	180
6.2	Karbantartási tevékenységekben kompetens személy	181
<b>7</b>	<b>Leszerelés</b>	<b>181</b>
7.1	Biztonsági utasítások a leszereléshez	181
<b>8</b>	<b>Ártalmatlanítás</b>	<b>181</b>
<b>9</b>	<b>Garanciális rendelkezések</b>	<b>182</b>
<b>10</b>	<b>Teljesítménynyilatkozat</b>	<b>182</b>
<b>11</b>	<b>Abbildungen der Montage</b>	<b>A-1</b>

## 1 Általános információk

### 1.1 Tartalom és célcsoport

Ezen Szerelési és Üzemeltetési Útmutató az iso20-4 ZF és iso45-5 ZF (az alábbiakban "termék") leírását tartalmazza. Az útmutató mind az EN 12604 és EN 12453 követelményeinek megfelelő szakképzett-ségű, a szerelési és karbantartási munkákkal megbí-zott szerelőnek, mind a termék kezelőinek szól.

#### 1.1.1 Ábrázolások az ábrákban

Az ebben a szerelési és használati utasításban lévő ábrák tényállások és cselekvési folyamatok jobb megértésére szolgálnak. Az ábrázolások az ábrákban példaszervek és csekély mértékben eltérhetnek ter-mékük tényleges kinézetétől.

### 1.2 Piktogramok és kulcsszavak

A fontos információkat ebben a Szerelési és Üzemel-tetési Útmutatóban a következő piktogramokkal láttuk el.



#### **VESZÉLY**

...olyan veszélyeztetésre hívja fel a fi-gyelmet, ami - ha nem akadályozzák meg - halálhoz vagy súlyos testi sérü-léshez vezet.



#### **FIGYELMEZTETÉS**

...olyan veszélyeztetésre hívja fel a fi-gyelmet, ami - ha nem akadályozzák meg - halálhoz vagy súlyos testi sérü-léshez vezethet.



#### **VIGYÁZAT**

...olyan veszélyeztetésre hívja fel a fi-gyelmet, ami - ha nem akadályozzák meg - csekély vagy mérsékelt személyi sérüléshez vezethet.

### 1.3 Veszélyt jelző szimbólumok



#### **Veszély!**

Ez a jelzés személyek életét és egészségét közvetlenül veszélyeztető körülményre hívja fel a figyelmet, ami életveszélyes sérülések-hez vagy halálesethez vezethet.



#### **Végtagok zúzódásának veszélye**

Ez a szimbólum veszélyes szituációkra hívja fel a figyelmet, amelyek végtagok zúzódásá-nak veszélyével járnak.



#### **Az egész test zúzódásának veszélye!**

Ez a szimbólum veszélyes szituációkra hívja fel a figyelmet, amelyek az egész test zúzó-dásának veszélyével járnak.



#### **Sérülésveszély a terhelés alatt álló rugók-ban tárolt energia következtében**

Ez a szimbólum a terhelés alatt álló húzóerőgőkből tárolt energia által kiváltott veszélyekre hívja fel a figyelmét.

## 1.4 Megjegyzés- és információs szimbólum

### ÉRTESÍTÉS

### ÉRTESÍTÉS

...fontos információkra (pl. anyagi károk), de nem veszélyforrásokra hívja fel a figyelmet.



#### Infó!

Az ezzel a szimbólummal jelölt megjegyzések segítenek abban, hogy gyorsan és biztonságosan végrehajtsa tevékenységeit.

## 1.5 Hivatkozás szövegre és képre

- a** A Szerelési Útmutató ábrákat tartalmazó részében található, a megfelelő szerelési lépéseket ábrázoló ábrára utal.

**iso20-4:** Arra utal, hogy a szerelési leírás következő szakasza kizárólag az iso20-4 ZF kapuváltozatra érvényes.

**iso45-5:** Arra utal, hogy a szerelési leírás következő szakasza kizárólag az iso45-5 ZF kapuváltozatra érvényes.

**A** Arra utal, hogy az ábra a fali szerelésre érvényes.

**B** Arra utal, hogy az ábra a mennyezeti szerelésre érvényes.

## 1.6 További fogalmak és magyarázatuk

**BRB:** Beépítési irányadó szélesség

**BRH:** Beépítési irányadó magasság

## 2 Biztonság

Vegye figyelembe alapvetően a következő biztonsági tudnivalókat:



### Sérülésveszély a biztonsági tudnivalók és utasítások figyelmen kívül hagyása miatt!

A biztonsági tudnivalók és utasítások betartásánál elkövetett mulasztások áramütést, tüzet és/vagy súlyos személyi sérüléseket okozhatnak.

- Az ebben a szerelési és használati utasításban megadott biztonsági tudnivalók és utasítások követésével a termékkel és a terméken végzett munka közben megakadályozhatja a személyi sérüléseket és anyagi károkat.
- Olvassa el és kövesse az összes biztonsági tudnivalót és utasítást.

- A rendeltetésszerű használat érdekében tartson be minden utasítást, amit a kézikönyv tartalmaz.
- Őrizzen meg minden biztonsági tudnivalót és utasítást jövőbeli használatra.
- A beszerelést csak képezett műszaki személyzet végezheti el.
- Változtatást a terméken csak a gyártó határozott engedélyével szabad végezni.
- Kizárólag a gyártó eredeti pótalkatrészeit használja. Hamis vagy hibás pótalkatrészek károkat okozhatnak, a termék hibás működéséhez vagy teljes kieséséhez vezethetnek.
- Az ebben a kézikönyvben megadott biztonsági ismeretek és utasítások, valamint az alkalmazási területre érvényes balesetmegelőzési előírások és általános biztonsági rendelkezések be nem tartása esetén a gyártóval vagy megbízottjával szemben kizárt minden kötelező felelősségi és kártérítési igény.

### 2.1 Rendeltetésszerű használat

A garázkapuk a magánhasználatú garázsokba való beépítésére vannak előirányozva és alkalmazásuk abból áll, hogy biztonságos bejárást nyújtsanak a személyek által kísért áruk és gépjárművek számára. Annak ellenére, hogy a garázkapuk a megfelelő nemzeti és nemzetközi szabványok szerint ellenőrzésre kerültek és a jelenlegi műszaki színvonalnak megfelelően kerültek legyártásra, a garázkapuk mégis bizonyos veszélyek forrásai lehetnek.

A termék kizárólag Novoferm termékekkel kompatibilis.

Változtatást a terméken csak a gyártó határozott engedélyével szabad végezni.

A termék kizárólag háztartási használatra alkalmas.

A termék nincs arra előirányozva, hogy korlátozott fizikai, érzékelési vagy szellemi képességű, illetve kelendő tapasztalattal és/vagy tudással nem rendelkező személyek (gyermekek sem) használják. A kaput azonban olyan területeken is lehet használni, ahol ahhoz gyerekek is hozzáférhetnek.

### 2.2 Előre látható helytelen alkalmazás

A "Rendeltetésszerű használat" fejezetben leírtaktól eltérő alkalmazás ésszerűen előrelátható rendellenes használatnak számít, ez mindenképp előtt a következő esetekben áll fenn:

- Ha a terméket nem rendeltetésszerűen használják.
- Ha a terméket az EN 12453 szabványban megadott minimális védelmi szint figyelembevétel nélkül használják.
- Ha a terméket szakszerűtlenül tartják fenn, vagy tartják karban, mindenképp előtt ha ezeket a műveleteket nem kompetens személyek hajtják végre.

- Ha a kapulapra a normális kézi erőn túlmenő terhelés hat (a kapulapot csak tehermentesen szabad kinyitni és bezárni, illetve a nyitás és a zárás során nem szabad a mozgásának szándékosan ellenállni).
- Ha kapuhoz nem hozzátartozó vagy helytelenül beállított hajtást használnak.
- Ha nem rendeltetésszerű komponenseket és alkatrészeket szerelnek fel a kapura, a zárrendszerre vagy a hajtásra, ha nem rendeltetésszerű komponenseket és alkatrészeket szerelnek be a kapuba, a zárrendszerbe vagy a hajtásba és/vagy ha megváltoztatják az eredeti kiszállítási állapotot.
- Ha a kapun vagy alkotórészein változtatásokat vagy módosításokat hajtottak végre.
- Ha figyelmen kívül hagyják a Szerelési, Kezelési és Karbantartási útmutatót, a mindenkor országspecifikus szabványokat és irányelveket, valamint az érvényben lévő biztonsági előírásokat.
- Ha a kapu nincs biztonságtechnikai szempontból kifogástalan állapotban.
- A kapuelemek, a hajtások és a távvezérlők nem gyermekjátékok.

A kapuelem teherviselő alkatrészként való használatra nem alkalmas. A kaput a kivitelnek megfelelően függőleges vagy vízszintes helyzetben kell beépíteni. A vezetősíneket megfelelően merőlegesen vagy a Szerelési Tudnivalók alatt megadottaknak megfelelően kell beállítani.

Az ésszerűen előre látható helytelen használatból és a Szerelési és Kezelési Útmutató be nem tartásából eredő anyagi károkért és/vagy személyi sérülésekért a gyártó semmilyen felelősséget nem vállal.

### 2.3 A személyzet képzése

A következő személyek jogosultak a felszerelésre, a leszerelésre, a húzórugók kicserélésére, valamint karbantartási tevékenységekre:

Az EN 12604 és EN 12453 szabvány figyelembevételével kompetensnek számító személyek

Egy kompetens személy az a személy, aki megfelelő oktatásban részesült, ismeretei, képességei és gyakorlati tapasztalata alapján szakképzett és megkapta a szükséges utasításokat, hogy helyesen és biztonságosan végrehajtsa a szükséges tevékenységeket.

A következő személyek jogosultak a villamos szerelés végrehajtására és a villamos szerkezeteken történő munkavégzésre:

- villamos szakértelemmel rendelkező személyek
- Képzett villamos szakértelemmel rendelkező személyeknek képesnek kell lenniük villamos kapcsolási rajzok olvasására és megértésére, elektromos gépek üzembe helyezésére, ápolására és karbantartására, kapcsoló- és vezérlőszekrények huzalozására, a vezérlő szoftver telepítésére, elektromos komponensek

működési alkalmasságának biztosítására és villamos és elektronikai rendszerek használatával járó lehetséges veszélyek felismerésére.

A következő személyek jogosultak a termék kezelésére:

- Kezelő

A kezelőnek el kell olvasnia és meg kell értenie az Útmutatót, mindenek előtt a Biztonság című fejezetet és tisztában kell lennie a termék kezelésekor fellépő potenciális veszélyekkel.

### 2.4 Tájékoztató a kapu hajtással való felszereléséhez

Ezen kapunak a mellékelt teljesítménynyilatkozatnak megfelelő Novoferm-kapuhajtással (R-500, N-423, N-563S, B-1200 vagy Novoport IV) való felszerelése esetén:

- A nyilatkozatban megadott teljesítmény-paraméterek biztosítására figyelembe kell venni a kapu hajtás Útmutatójában a szerelésre, üzembe helyezésre, kezelésre és karbantartásra vonatkozó előírásokat is.

Ennek a kapunak egy nem explicit megnevezett kapuhajtással való felszerelése esetén:

- A mellékelt teljesítménynyilatkozat nem minden korlátozás nélkül érvényes, például a kapuberendezés gyártójának a működtető erőkre vonatkozó adatait egy újonnan kiállítandó teljesítmény- / konformitási nyilatkozatban újra meg kell adni.
- A kapuberendezésnek ekkor valamennyi érvényes EU-irányvonalnak (Gépek irányelv, Alacsony feszültségű berendezések irányelv, Elektromágneses összeférhetőség irányelv stb.) valamint valamennyi idevágó nemzeti és nemzetközi szabványnak és előírásnak meg kell felelnie.
- A kapuberendezést a gyártónak el kell látnia egy a fent megnevezett teljesítménynyilatkozatnak előírás szerűen megfelelő típus táblával és CE-jelöléssel. Ezen felül az adott országban használatos nyelven össze kell állítani egy átadási dokumentációt és azt az üzemeltetőnek a kapu teljes használati időtartama alatt biztonságosan meg kell őriznie.

A kiválasztott kapuhajtástól függetlenül le kell szerelni a kézzel működtetett kapu reteszlemezeit, retesznyelveit és reteszrúdjaikat.

## 2.5 A termékből kiindulható veszélyek

A terméket kockázatértékelésnek vetettük alá. A termék erre épülő tervezése és kivitele megfelel a technika mai állásának. A termék rendeltetésszerű használat esetén üzembiztos. Ennek ellenére marad egy fennmaradó kockázat.

### FIGYELMEZTETÉS



#### A kapu mozgása során ütéses és zúzódásos sérülések veszélye áll fenn!

A kapu működtetésekor a nyitási és bezárási eljárást felügyelni kell.

- A garázkapunak a kezelés helyéről láthatónak kell lennie.
- Ügyeljen arra, hogy a kapu működtetése során ne tartózkodjanak személyek, mindenek előtt gyerekek, valamint tárgyak a kapu mozgásterületén.
- Tartsa mindig szabadon a kapu ki nyitásának területét.

### FIGYELMEZTETÉS



#### Egy megfeszített rugó veszélyt jelent!

A megfeszített rugók a rugó megfeszítésekor / kilazításakor nagy erőket tehetnek szabaddá.

- A rugók megfeszítéséhez / kilazításához viseljen megfelelő személyi védőfelszerelést.

### FIGYELMEZTETÉS

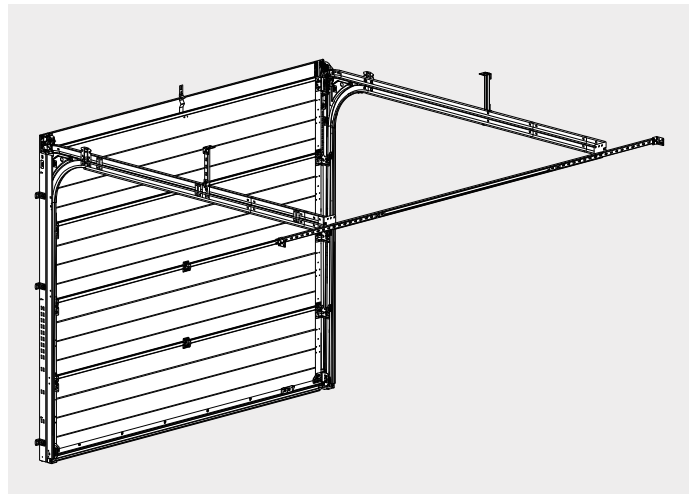
#### Az erősen megfeszített drótkötél sérüléseket okozhat

A drótkötelek nagy mechanikai feszültség alatt állnak. A megrongálódott drótkötelek elszakadhatnak és esetleg súlyos sérüléseket okozhatnak.

- A megrongálódott kötelek vagy rugók kicserélése előtt biztosítsa a kaput az akaratlan mozgások ellen.
- Rendszeresen ellenőrizze a drótköteleket. A megrongálódott drótköteleket azonnal ki kell cserélni.

## 3 Termékleírás

### 3.1 Általános termékáttekintés



Ábra 1: A termék képe

### 3.2 Műszaki adatok

#### Modellspecifikáció

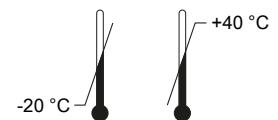
Termék:

iso20-4 ZF  
iso45-5 ZF

Kapuméret / tömeg

lásd az adattáblát

Hőmérséklet-tartomány:



Hangnyomásszint  $L_{pA}$

$\leq 70$  dB(A)

Gyártó:

Novoferm GmbH  
Isselburger Straße 31  
46459 Rees (Haldern)  
Deutschland  
[www.novoferm.de](http://www.novoferm.de)

### 3.3 Adattábla

Az adattábla a kapulap belső oldalán található.

## 4 Szerelés

### 4.1 Biztonsági tudnivalók a telepítéshez és szereléshez

- A beépítést csak megfelelő szakképzettségű szakember hajthatja végre, lásd a 2.3 - A személyzet képesítése fejezetet.
- Ismerje meg az összes beszerelési utasítást a termék beszerelésének megkezdése előtt.
- A beépítést sohase végezze egyedül. Vannak olyan munkavégzési lépések, amelyek végrehajtásához két személyre van szükség.
- A beépítésnél viselje a személyi védőfelszerelését.

### 4.2 Szállítási terjedelem

A szállítási terjedelem az Önök termék-konfigurációjához igazodik. A szállítási terjedelem szokványosan a következő:

- Szekció-csomag
- Keret-csomag
- Takarólemez-csomag

### 4.3 A szerelés előkészítése

#### 4.3.1 Szerelési tájékoztató

A szerelés megkezdése előtt vegye figyelembe a következő tájékoztatót:

- Az ebben a Szerelési és Üzemeltetési útmutatóban ismertetett szerelési lépések egy standard beépítési szituációra vonatkoznak. Különleges beépítési szituációk esetén forduljon a gyártóhoz.
- A szerelés megkezdése előtt a biztonság kedvéért hasonlítsa össze a garázs méreteit a kapu beépítési irányadó méreteivel.
  - A garázs minimális belső szélessége = beépítési irányadó szélesség + 160 mm
  - Minimális garázmagasság mennyezet = beépítési irányadó magasság + 115 mm (kézi működtetés és Novoport)
  - Minimális garázmagasság mennyezet = beépítési irányadó magasság + 130 mm (mennyezetre szerelt kapu hajtás)
  - Minimális illesztési szélesség a jobb és bal oldalon = 35 mm
- Ellenőrizze a kapunyílás méreteit és hasonlítsa össze ezeket a szállítólevél adataival.
- Ellenőrizze, hogy a készülékkel szállított facsavarok (S8) és dűbelek (S9) megfelelnek-e az építészeti adottságoknak.
- A szereléssel kapcsolatos minden olyan adat, amely a jobb vagy bal oldalra vonatkozik, a garázs belsejéből nézve, vagyis kifelé nézve értendő!
- Valamennyi méret milliméterben van megadva. A műszaki változtatások joga fenntartva.

#### 4.3.2 Szükséges szerszámok

Ábra **a**, oldal A1. A szereléshez a következő szerszámokra van szükség (a szerelés előtt készítse be a szerszámokat a garázsba, amennyiben később a hozzáférés nem volna lehetséges):

- Collstock vagy mérőszalag
- Átváltható racsnis hosszabbítóval
- 7-es, 10-es, 13-as és T30-as dugókulcs betét (szükség esetén villáskulcs vagy dugókulcs)
- 2-es Philips keresztornyos csavarhúzó
- T30-as csavarhúzó
- Ütvefűrőgép
- 10 mm-es fűrő (a fűrő hossza legalább 200 mm)
- Krétaceruza a jelölésekhez
- Vágókés
- Vízszintező (legalább 80 cm)
- Fémfűrész
- Vízpumpafogó
- Kalapács
- Véső
- Legalább két csavaros szorító
- Létrák és szükség esetén támasztékok
- kb. 30 x 30 mm-es gerendák
- Személyi védőfelszerelés

### 4.4 A kapukeret felszerelése

Vegye ki az ábrákat tartalmazó részt a Szerelési útmutatóból és ezzel párhuzamosan kövesse az egyes lépésekhez tartozó ábrákat.



Az ábrákon ebben a Szerelési útmutatóban az **iso20-4 ZF** kapuváltozat szerelése látható. Az Útmutatóban ábrázolt lépések és magyarázatok azonban az **iso45-5 ZF** kapuváltozatra is érvényesek, ha nincs másképpen megemlítve. Az eltérő műveleti lépések megfelelően meg vannak jelölve.

#### 4.4.1 A kapukeret előkészítése

A karcolások elleni védelemhez támassza alá fával, vagy más hasonló anyaggal a derékszögű kereteket (1L/1R).

Ábra **a**, oldal A2. Kapcsolja össze a derékszögű kereteket (1L/1R) a takarókerettel (3), ehhez használja a lemezcsavart (ezek előre fel vannak szerelve).

Ábra **b** Szerelje fel az alsó rugó-felfüggesztőt (5) két-két csavarral (S6 + S12) a derékszögű keretek (1L/1R) alsó részére.

#### 4.4.2 A fali rögzítő profil felszerelése

Mielőtt felszerelné a fali rögzítő profilt (7), ellenőrizze az illesztési szélességet és a dűbelek elhelyezési lehetőségeit a téglafalon.

Az illesztési szélességtől és a dűbelek elhelyezési lehetőségétől függően a következőképpen szerelje fel a fali rögzítő profilt (7) a csavarokkal (S6 + S12):



Ábra **a**, oldal A3. Az illesztési szélesség nagyobb, mint 120 mm. A fali rögzítő profilt (7) kívül tegye fel a derékszögű keretre.

Ábra **b** Az illesztési szélesség 80 mm és 119 mm között van. A fali rögzítő profilt (7) belül tegye be a derékszögű keretbe.

#### ÉRTESÍTÉS

#### A helytelen szerelés korlátozhatja a húzórugó működését!

Az anyát (S12) semmi esetben se tegye a belső oldalra. Ez a húzórugó működésének korlátozásához vezet! Vegye figyelembe a kivételt is a Ábra **c** esetén.

Ábra **c** Ha a garázs fala és a keret közötti távolság kisebb, mint 10 mm, akkor tegyen a csavar (S6) alá kiegészítésként egy alátétet (U4) és tegye a csavart (S6) kívülről bele a derékszögű keretbe, úgyhogy a csavarkötést a csavaranyával (S12) belülről hozza létre.

#### 4.4.3 A kapukeret dűbeljeinek felszerelése

Ábra **a**, oldal A4. Állítsa fel a kapukeretet és helyezze el a kapunyílás mögé.

Biztosítsa a kapukeretet feldőlés ellen majd vízmérték segítségével állítsa be pontosan párhuzamosan és derékszögben.

Ábra **b** Szerelje fel a takarólemez tartót (13), ehhez akassza azt be központosan a takarólemezbe (3).

Ábra **c** Fúrjon a dűbelek számára  $\varnothing=10$  mm-es, legalább 65 mm mély furatokat. Ehhez a legcélszerűbb egy 200 mm hosszúságú falazófúrót használni.

Ábra **d**, Ábra **e** és Ábra **f** Csavarozza össze a takarólemez tartót (13), valamint a komplett derékszögű kereteket, használja ehhez a mindenkori csavarokat (S8) és a hozzáálló dűbeleket (S9).

Ábra **g** A keretnek a padlóhoz való rögzítéséhez használja a csavart (S8), a dűbelt (S9) és az alátétet (U1).

Ábra **h** Tegye bele a csavart (S6) a derékszögű keret (1L/1R) legalsó nyílásába és csavarozza oda a csavaranyával (S12).

#### ÉRTESÍTÉS

#### A derékszögű kereteket (1R és 1L) ne forgassa el!

A derékszögű keretek csavaros rögzítésekor ügyeljen arra, hogy azok ne vete-medjenek meg és ne forduljanak el. Szükség esetén tegyen a derékszögű keretek alá egy megfelelő anyagot. Erre alkalmas horgok a Novoferm vállalatnál kaphatók.

#### 4.4.4 A vízszintes vezetősín párok előkészítő összeszerelése

Ábra **a** Szerelje fel az összekötő lemezt (18) a csavarokkal (S6 és S12). Ekkor ügyeljen arra, hogy a csavarfejek (S6) a vezetősíneknél befelé mutassanak!

Ábra **b** Szereljen fel a vezetősín párokra (14L/14R) a csavarokkal (S11) egy-egy sarokösszekötő szögvasat (20).

#### 4.4.5 A vízszintes vezetősín párok felszerelése a keretre

Ábra **a**, oldal A6. Tegye bele a kötélfogadót (4L/4R) a derékszögű keret (1L/1R) megfelelő lyukasztásába.

Ábra **b** Csavarozza rá a záró idomdarabot (16L/16R) a derékszögű keretre (1L/1R) és a kötélfogadóra (4L/4R), ehhez kézzel csavarozza be szorosan a csavarokat (S11).

Ábra **c** és Ábra **d** Kapcsolja össze a vezetősín párt (14L/14R) a derékszögű kerettel (1L/1R), ehhez tolja be a vezetősín párt (14L/14R) a záró idomdarabba (16L/16R) és a csavarokkal (S17) rögzítse.

Ábra **e** A szerelés során támassza alá a vezetősín párok (14L/14R) hátsó végét egy alkalmas segédeszközzel és ezután állítsa be vízszintes helyzetbe a vezetősín párokat (14L/14R).

Ábra **f** Szerelje fel a vezetősín íveket (30), ehhez rögzítse azokat a csavarokkal (S17 + S12) a derékszögű keretekre (1L/1R), valamint az összekötő lemezekre (18).

#### ÉRTESÍTÉS

#### A vezetősín átmeneteinél a görgők leblokkolhatnak.

A vezetősínprofiloknál ügyeljen az eltolódás-mentes átmenetekre, ehhez szükség esetén kissé igazítsa egymáshoz az ívvégeket.

#### 4.4.6 A vízszintes vezetősín párok felfüggesztése

Ábra **a**, oldal A7. Hátul a vezetősín párnál (14L/14R) a felfüggesztést két különböző szerelési változatban lehet végrehajtani:

#### ÉRTESÍTÉS

#### A rögzítősín (27) a teljes felfüggesztésnek megfelelően kell elosztani

A rögzítősín (27) minden felfüggesztéshez felhasználható és azt előrelátó tervezéssel a megfelelő szakaszokra szét kell vágni.

**"A" eljárási mód fali szereléshez, valamint legfeljebb BRB + 1030 mm-es belső garázsszélességig központos kapubeépítéshez:**

Ábra **b** és Ábra **c** Az első lépésben készítsen elő egy rögzítősínt (27), mérje ki a szükséges hosszúságot és ennek megfelelően rövidítse le a rögzítősínt (27). Ekkor vegye figyelembe, hogy a szükséges fali rögzítési mérethez még 200 mm hosszúságot hozzá kell adni, amelyben a vezetősín összekötő elemeknek (6) benne kell maradniuk és gondoskodniuk kell a szükséges stabilitásról. Szerelje fel a következő lépésben a rögzítősín (27) egyik végére a szorítólemezt (29). A rácsavarozás során ügyeljen arra, hogy a szorítólemezt még el lehessen mozdítani. Ezután szerelje fel a másik végére a csatlakozó szögvasat (28). Használja a szereléshez a megfelelő csavarokat (S6 + S12). Tolja teljesen bele a fali szerelési oldalon az előre felszerelt rögzítősínt (27) a vezetősín összekötő elembe (6).

Ábra **d** Szerelje fel a vezetősín összekötő elemet (6) a csavarokkal (S6 + S12) a két vezetősín-pár (14L/14R) egyik sarokösszekötő szögvasára (20). A csavarkötéshez a legcélszerűbb a felső furatot használni. Kivétel: Ha a hajtás miatt az alsó furatot kell használni.

Ábra **e** Hajtsa fel a vezetősín összekötő elemet (6) a szemben fekvő sarokösszekötő szögvasához (20) és a csavarokkal (S6 + S12) csavarozza rá. Ezek után a másik oldalon tegyen be egy további csavart (S6 + S12).

Ábra **f** Húzza az előre összeszerelt rögzítősínt (27) a vezetősín összekötő elemből (6) előre és csavarozza hozzá az előre összeszerelt rögzítősínt (27) a csavarokkal (S8) valamint a hozzáillő dübelekkel (S9) a garázs falához. A szorítólemezt (29) csak enyhén szorítsa meg, úgy hogy az ezután következő átlós irányú beállításához a rögzítősínt (27) még el lehessen tolni.

**"B" eljárási mód mennyezeti szereléshez, valamint BRB + 1030 mm-nél nagyobb belső garázsszélesség esetén, központos kapubeépítéshez:**

Ábra **d** Szerelje fel a vezetősín összekötő elemet (6) a csavarokkal (S6 + S12) a két vezetősín-pár (14L/14R) egyik sarokösszekötő szögvasára (20). A csavarkötéshez a legcélszerűbb a felső furatot használni. Kivétel: Ha a hajtás miatt az alsó furatot kell használni.

Ábra **e** Hajtsa fel a vezetősín összekötő elemet (6) a szemben fekvő sarokösszekötő szögvasához (20) és a csavarokkal (S6 + S12) csavarozza rá. Ezek után a másik oldalon tegyen be egy további csavart (S6 + S12).

Ábra **g** Szerelje össze előzetesen a megfelelő hosszra lerövidített mennyezeti felfüggesztést, amely a rögzítősínből (27), a csatlakozó szögvasból (28) és a csavarokból áll (S6 + S12). A csavarokat csak enyhén szorítsa meg, úgy hogy az alkatrész helyzetét ezután még be lehessen állítani. Csavarozza rá ezután az előre összeszerelt mennyezeti felfüggesztést két-két csavarral (S6 + S12) a sarokösszekötő szögvasakra (20).

Ábra **h** Ezután szerelje fel a csavarokkal (S8) és a hozzáillő dübelekkel (S9), a mennyezeti felfüggesztést a garázs mennyezetére.

**A további szerelési lépések a fali szerelésnél és a mennyezeti szerelésnél azonosak.**

Ábra **i** Mérje meg a két vízszintes kapuvezetősín átlóit. Ehhez jelöljön ki mindkét oldalon azonos referenciapontokat. A kapu súrlódásszegény mozgásához a két átló hosszának azonosnak kell lennie. Ellenőrizze egy vízmérték segítségével a vezetősín-párok vízszintes helyzetét is és csak ezután húzza meg szorosra a felfüggesztés és a záró idomdarab (16L/16R) csavarjait.

Ábra **j** Készítsen elő két mennyezeti felfüggesztést, amely a rögzítősínből (27), a csatlakozó szögvasból (28) és a csavarokból (S6 + S12) áll.

Ábra **k** Szereljen fel a vezetősín-párra (14L/14R) egy-egy vezetősín felfüggesztő szögvasat (19), ehhez helyezze azt fel központosan a vezetősín-párra (14L/14R), majd forgassa el a megfelelő helyzetbe.

Ábra **l** Állítsa be mindkét vezetősín felfüggesztő szögvasat (19) az előirányzott felfüggesztési pontnak megfelelő helyzetbe és szereljen fel mindegyik oldalon egy mennyezeti felfüggesztést a csavarokkal (S6 + S12).


Ábra **m** Ellenőrizze a vezetősín-párokat (14L/14R) az esetleges elcsavarodásra és csavarozza hozzá ezután a csavarokkal (S8) valamint a hozzáillő dübelekkel (S9) a megmaradt mennyezeti felfüggesztéseket a garázs mennyezetéhez.

Ábra **n** BRH = 2126 mm-től kezdve a vezetősínnek még egy további felfüggesztésre van szükség. Ehhez csavarozzon hozzá egy-egy további mennyezeti felfüggesztést mindkét vezetősín-pár (14L/14R) összekötő lemezéhez (18), használja ehhez a csavarokat (S6 + S12).

Ábra **o** Ha a hátsó mennyezeti felfüggesztésnél stabilitási problémák lépnek fel, építsen be egy kiegészítő átlós merevítőt.

## 4.5 A kapulap felszerelése

### 4.5.1 A padlószekció előzetes összeszerelése

 A padlószekció előzetes összeszerelésekor vegye figyelembe a Ábra **a**-nél és a Ábra **b**-nál az adott kapuváltozathoz tartozó különböző eljárási módokat.

Ábra **a**, oldal A12. **iso20-4**: Csavarozza rá szorosan a padlóprofil (97) a padlószekcióra (44). Használja ehhez a csavarokat (S10) és az alátéteket (U2). Vegye figyelembe, hogy a csavarokhoz csak a hosszlyukakat szabad használni, a külső furatokat szabadon kell hagyni.

Ábra **b** **iso45-5**: Húzza bele a padlótömítést (47) a padlósínbe és vágja azt le a megfelelő hosszúságra.

Ábra **c** Tegye be a bal és a jobb oldalon a gumi-záródugókat (45L/45R).

Ábra **d** Ábra **e**, oldal A12. Először mindegyik kapuszegmensnél a védőfóliát távolítsa el, ehhez karcolja meg óvatosan egy lezáró sapka mentén a védőfóliát, majd húzza le.

Ábra **f** Vigye fel a logót (58) a padlószekció (44) külső oldalára.

Ábra **g** **iso45-5**: Csavarozza rá szorosan az alsó fogantyút (49) a belső oldalra. Használja a szereléshez a csavarokat (S19) és a csavarozáshoz vegye figyelembe a megengedett forgatónyomatékot, ez itt 10 Nm.

### 4.5.2 A padlószekció felszerelése

Ábra **a**, oldal A13. Tisztítsa meg egy nedves kendővel a derékszögű keretek (1L/1R) tömítéseit. Hozza a padlószekciót (44) a kapukeretben a megfelelő helyzetbe és tegyen alá egy kb. 30 mm vastag alátétet (gerendát vagy hasonlót), hogy később könnyebben fel lehessen emelni a kapulapot. Biztosítsa a padlószekciót (44) a feldőlés ellen.

Ábra **b** Húzza ki a vezetőgörgőt (56) a külső pántnál (48L/48R) az előre felszerelt vezetőgörgő tartóból (61) és tegye be a vezetőgörgőt a másik oldalon a vezetőgörgő tartóba (61).

Ábra **c** Szereljen fel a bal és a jobb oldalon fent egy-egy külső pántot (48L/48R) a padlószekcióra (44). Használja a szereléshez a kapuváltozatnak megfelelően a következő csavarokat:

**iso20-4** = csavarok (S10)

**iso45-5** = csavarok (S19)

Vegye figyelembe a csavarozáshoz a megengedett forgatónyomatékot, ez itt 10 Nm.

Ábra **d** Húzza ki a vezetőgörgőt (56) az alsó kötélrögzítőnél (57L/57R) az előre felszerelt vezetőgörgő tartóból (61) és tegye be a vezetőgörgőt a másik oldalon a vezetőgörgő tartóba (61).

Ábra **e** Ábra **f** Szerelje fel az alsó kötélrögzítőt (57L/57R) a padlószekcióra (44). Ehhez döntse maga felé a kötélrögzítőt (57L/57R) és először tegye be a vezetőgörgőt a kapukeret (1L/1R) vezetősínjébe. Ezután billentse ismét vissza a kötélrögzítőt (57L/57R) a végleges helyzetébe.


Ábra **g** Használja a szereléshez a kapuváltozatnak megfelelően a következő csavarokat:

**iso20-4** = csavarok (S10)

**iso45-5** = csavarok (S19)

Vegye figyelembe a csavarozáshoz a megengedett forgatónyomatékot, ez itt 10 Nm.

### 4.5.3 A vezetőgörgők beállítása

 Mindegyik kapuszegmens behelyezése után állítsa be a görgőket, így közvetlenül láthatja a keret kopóléce és a behelyezett kapuszegmens közötti távolságot. Ekkor vegye figyelembe az ezt követő beállításoknál a különböző kapu hajtástípusokat.

Ábra **a**, oldal A15. A vezetőgörgő (56) beállításához lazítsa ki a csavart (56a).

Ábra **b** **Kézi üzemmód, valamint mennyezetre szerelt kapu hajtás**: Úgy állítsa be valamennyi görgőt (56), hogy a kapuszegmens és a kopóléc közötti távolság von kb. 1,5 - 2 mm legyen (a nyíl által jelzett irányban húzza el a görgőket).

Ábra **c** **Novoport-hajtás**: A fentiekben leírtak szerint állítsa be a vezetőgörgőket (56). A legfelső görgőt (56) a Novoport-oldalon fordított helyzetben állítsa be, hogy elhúzza a kapulapot a kopóéltől.

Ügyeljen arra, hogy a görgőket kézzel könnyen el lehessen forgatni.

### 4.5.4 A zársekcio felszerelése

Ábra **a**, oldal A16. Hozza a megfelelő helyzetbe a zársekcio (67) a kapukeretben és biztosítsa feldőlés ellen. A behelyezés során ügyeljen a horony és a rugós csatlakozás helyes illeszkedésére a szekciók között.

Ábra **b** Csavarozza rá a zársekcio (67) a külső pántoknál (48L/48R) az alatta fekvő padlószekcióra (44) és a padlószekcióhoz (44) hasonlóan szereljen fel a zársekcio a bal és a jobb oldalon fent egy-egy külső pántot (48L/48R).

Használja a szereléshez a kapuváltozatnak megfelelően a következő csavarokat:

**iso20-4** = csavarok (S10)

**iso45-5** = csavarok (S19)

Vegye figyelembe a csavarozáshoz a megengedett forgatónyomatékot, ez itt 10 Nm.

### 4.5.5 A zár felszerelése (opció)

Az ábráknak megfelelően szerelje fel a zárkészletet a zársekcio a.

Ábra **a**, oldal A16. Dugja bele kívülről a zárlemez (72) a zárfedőlemezzel (71) a zársekcio (67) négyszögletes kivágásába és csavarozza hozzá belülről a csavarokkal (S1) a zárkészlethez (73; 76).

Ábra **b** Dugja keresztül a külső fogantyút (70) a zár furatán (a görbe rész felfelé mutat) és csavarozza hozzá belülről a külső fogantyút (70) a belső fogantyúhoz (78), ehhez a csavart (S2) használja.

Ábra **c** Akassza be a reteszrudat (80) a retesznyelvre (79).


Ábra **d** Akassza be a reteszrud (80) másik végét a forgókarba (77) és csavarozza hozzá a retesznyelvet (79) a csavarokkal (S10) szorosán a zársekciohoz. Vegye figyelembe a csavarozáshoz a megengedett forgatónyomatékot, ez itt 10 Nm.

#### 4.5.6 A középső szekció(k) felszerelése

Hozza a megfelelő helyzetbe a középső szekció(a)t (86) a kapukeretben és a zársekciohoz, illetve a padlósekciohoz hasonló módon szerelje be az(oka)t.

#### 4.5.7 A fejszekció felszerelése

Hozza a megfelelő helyzetbe a fejszekciót (87) a kapukeretben és biztosítsa feldőlés ellen. Csavarozza rá a fejszekciót (87) a külső pántoknál (48L/48R) az alatta fekvő szekcióra.

 Ábra **a** A görgőbak (88R/88L) ezután következő előzetes összeszerelése mindkét kapuváltozat esetén azonos módon történik, ezt az **iso20-4** változatnál a görgőbak (88R/88L) példáján mutatjuk be.

Ábra **b**, oldal A17. Készítsen elő a fejszekció (87) bal és jobb oldalához egy görgőbakot (88L/88R) egy görgővel (105L/105R), ehhez kézi erővel csavarozza egymáshoz az elemeket a csavarokkal (S5 + S12).

Ábra **c** Ábra **d** Egy Novoport-hajtás beépítése esetén a hajtás felőli oldalon le kell szerelni a felső görgő (105L/105R) külső gyűrűjét.

Vegye a jobb kezébe a vezetőgörgőt. Tegyen be egy csavarhúzó a görgő bordája és foga közé. Forgassa el a görgőt jobbra, hogy meglazíthassa és lehúzhassa a külső gyűrűt.

Ábra **e** Szereljen fel a fejszekció (87) jobb és bal oldalára egy előre összeszerelt görgőbakot (88L/88R). Használja a szereléshez a kapuváltozatnak megfelelően a következő csavarokat:

**iso20-4** = csavarok (S10)

**iso45-5** = csavarok (S19)

Vegye figyelembe a csavarozáshoz a megengedett forgatónyomatékot, ez itt 10 Nm.

#### 4.5.8 A középső pántok felszerelése

Ábra **a**, oldal A18. A különálló kapulapszekciók (44;67;86;87) felszerelése után szerelje fel a középső pántokat (68).

Használja a szereléshez a kapuváltozatnak megfelelően a következő csavarokat:

**iso20-4** = csavarok (S10)

**iso45-5** = csavarok (S19)

A középső pántok (68) felcsavarozásakor vegye figyelembe az itt megengedett 7 Nm forgatónyomatékot.

## 4.6 A húzórugók beépítése

### 4.6.1 A drótkötelek beakasztása

Ábra **a** és Ábra **b**, oldal A19. Emelje meg a kapulapot és tolja azt a végleges helyzetébe. Mindkét oldalról biztosítsa be a kapulapot a lezuhanás ellen.

Ábra **c** Rendelje hozzá mindkét drótkötélelemet (12) a mindenkori kapuoldalhoz. Állítsa úgy be a drótkötélelemeket (12), hogy a bal oldali keretben a látható felület **piros** és a jobb oldali keretben a látható felület **fekete** legyen.

Ábra **d** Dugja be a kettős drótkötélvéget (12) a kötélfogadóba (4L/4R). Ügyeljen arra, hogy a drótkötelek ne keresztezzék egymást.

Ábra **e** Tegye fel az egyedi drótkötélvégeket (12) a terelő görgő (17) fölé és szerelje fel a terelő görgőt (17) a csavarral (S15) a záró idomdarabokra (16L/16R). Ekkor ügyeljen a két drótkötél párhuzamos elhelyezésére, a drótköteleknek nem szabad egymást keresztezniük.

Ábra **f** Vezesse a két különálló drótkötélvéget (12) a padlósekcio (44) alsó kötélrögztőjének (57L/57R) lengőkarjához. Fűzze be egymás után a drótkötélvégeket (12) a lengőkarba és ügyeljen arra, hogy a drótkötelek párhuzamos helyzetben legyenek.

Ábra **g** Szerelje fel a drótkötél vezetőelemet (21) a csavarral (S17) a kötélfogadóba (4L/4R). Helyezze a két drótkötélet (S12) a drótkötél vezetőelem (21) mögé és ügyeljen arra, hogy a drótkötelek párhuzamos helyzetben legyenek.

### 4.6.2 A húzórugók beakasztása



**A megfeszített rugók veszélyt jelentenek!**



A rugócsomagot mind az első beszerelés, mind bármilyen beállítás után a sasszeggel biztosítani kell!

Ábra **a**, oldal A20. Akassza be a rugócsomag (11) hosszlyukát az alsó rugó-felfüggesztőbe (5) és a sasszeggel (15) biztosítsa.

Ábra **b** Ezután akassza be enyhén előfeszített állapotban a rugócsomag (11) orrát a rugófeszítő pántba (12). Biztosítsa egy sasszeggel (15) a rugócsomagot (11).

A húzórugó optimális feszültségének meghatározására nyissa ki fele magasságig a kaput. A kapunak ebben a helyzetben önállóan meg kell maradnia. A rugóerőt az orrnak a rugófeszítő pánt (12) másik nyílásába való behelyezésével lehet megváltoztatni.

### 4.6.3 A kapulap felszerelésének befejezése

Ábra **a** A kapu működtetési módjától függően szükség lehet vezetőlemezek (99) beszerelésére.

**Kézi üzem:** Szereljen fel a kapu mindkét oldalán egy-egy vezetőlemezt (99) a keretre.

**Novoport-hajtás:** Csak a Novoport-hajtás felőli oldalra szereljen fel egy vezetőlemezt (99) a keretre.

**Mennyezetre szerelt kapu hajtás:** Egy vezetőlemez (99) felszerelésére ltt nincs szükség.

A vezetőlemez (99) felszereléséhez a következőképpen járjon el: Forgassa bele a vezetőlemezt (99) a derékszögű keretbe (1L/1R) és a csavarral (S3) csavarozza rá.

Ábra **b** Zárja be a kaput, hogy végrehajthassa a felső vezetőgörgők beszabályozását. Ügyeljen arra, hogy eltávolítsa a kapulap alá helyezett gerendákat vagy bakokat.

Ábra **c** Kézi üzem vagy Novoport kapu hajtás esetén: Hozza a vezetőgörgők középpontját a záró idomdarab belső éléhez viszonyítva központos helyzetbe. Vegye figyelembe, hogy egy mennyezetre szerelt kapu hajtás esetén a vezetőgörgőket kb. 25 mm-rel feljebb kell helyezni.

A felső görgő beállítása után húzza meg szorosra a vezetőgörgő tartó (105L/105R) csavarjait.

Ábra **d** A szerelés befejezéséhez tegye be óvatosan a benyúlás elleni védelmet (39) a vezetősín mindkét oldalán.

Ábra **e** Ellenőrizze a keret- és takarólemez-tömítéseket, nincsenek-e deformálódva. Szükség esetén egy hajszárítóval vagy hasonló eszközzel vissza lehet állítani az eredeti alakjukat.

## 4.7 További szerelés a kézi üzemhez

### 4.7.1 A kézi kötél felszerelése (opció)



#### A kézi kötél összeszoríthatja a végtagokat – sérülésveszély!

Egy kézi kötél és egy kapu hajtás egyidejű felszerelése esetén a végtagok a kapu mozgásakor beleakadhatnak a kézi kötélbe és sérüléseket szenvedhetnek.

- Ha már fel van szerelve egy kapu hajtás, vagy ha azt tervezi, hogy egy kapuhajtást szerel fel, a kézi kötelet nem szabad felszerelni!

Ábra **a**, oldal A22. Szerelje fel a kézi kötél (96) kötéltartóját (91) a csavarokkal (S10) a padlószekcióra (44). Vegye figyelembe a csavarozáshoz a megengedett forgatónyomatékokot, ez itt 10 Nm.

Ábra **b** Vezesse át a kézi kötelet (96) a kötéltartó (91) megfelelő nyílásán és egy csomóval biztosítsa.

Ábra **c** Akassza be a kézi kötelet (96) az összekötő lemezbe (18), ehhez kössön szintén rá egy csomót.

### 4.7.2 A vezetősín bilincsek felszerelése

Nyissa ki kézzel a kaput és jelölje meg a legfelső vezetőgörgő (105L/105R) véghelyzetét.

Ábra **a**, oldal A22. Zárja be a kaput és szerelje fel a megjelölt helyzetben a csavarokkal (S14) a vezetősín bilincseket (89).

Ábra **b** Vegye figyelembe, hogy a vezetősín vége és a bilincs legmélyebb pontja közötti távolságnak mindkét oldalán azonosnak kell lennie.

### 4.7.3 A reteszlemez felszerelése

Zárja be a kaput. Tartsa ezután a reteszlemezt (93L/93R) a zárócsapszeg (79) jobb, illetve bal oldalához és jelölje meg ezt a helyzetet.

Ábra **a**, oldal A23. Nyissa ki a kaput és csavarozza bele a reteszlemezt (93L/93R) a csavarokkal (S17) a derékszögű keret (1L/1R) két megfelelő négyzetes furatába (első furatsor).

Ellenőrizze a reteszelést, ehhez többször egymás után nyissa ki és zárja be a kaput. A bezáráskor a zárócsapszeg (79) mindig teljesen bele kell mélyednie a reteszlemezbe (93L/93R), a helyzetet szükség esetén a reteszlemez (93L/93R) függőleges irányban való eltolásával lehet módosítani.

Ábra **b** Szerelje fel a reteszlemezre (93L/93R) és a derékszögű keretre (1L/1R) kiegészítőleg egy biztosító szögvasat (94), ehhez használja a csavarokat (S6 + S12).

## 4.8 "Reno" beépítési eset

### ÉRTESÍTÉS

**Vegye figyelembe a beépítési előfeltételeket.**

Ábra **a**, oldal A23. A következő lépéseket csak azután hajtsa végre, miután ellenőrizte az ütköző és a meglévő első sín közötti távolságot. A távolságnak legalább 60 mm-t kell kitennie.

Ábra **b** és Ábra **c** Válassza le a derékszögű keret (1L/1R) alsó végénél az alsó szögvasat a kényesztörési helynél, ehhez hajlítsa le az alsó szögvasat. Ezután válassza le a derékszögű keretről a szabadon álló fülecset.

### ÉRTESÍTÉS

**Az elválasztás helyén rozsdá képződhet!**

Óvja meg az elválasztási helyeket a korrózió ellen, ehhez vonja be utólagosan az érintett pontokat javító festékkel (a javító festék nem része a szállítványnak).

Ábra **d** Állítsa fel a kapukeretet és tegye be a közbenső térbe (a fal és a padlósín közé). Ehhez vegye figyelembe a "A kapukeret dűbeljeinek felszerelése" fejezetben található műveleti lépéseket is.

## 4.9 A telepítés befejezése

A szekcionált kapu működése, tartóssága és könnyű futása szempontjából döntő jelentősége van annak, hogy valamennyi alkatrészt a szerelési utasításban leírtaknak megfelelően szereljék össze. Ellenőrizze a garázkapu biztonságos és kifogástalan működését. Mindenek előtt ellenőrizze a következő pontokat:

- Az oldalsó derékszögű keretek, a takarókeret és a vízszintes vezetősín párok vízszintesen, függőlegesen és átlósan precízen a helyes helyzetbe vannak állítva és biztonságosan rögzítve vannak?

- Valamennyi csavarkötés feszesen meg van húzva?
- A vízszintes vezetősín párok valamennyi mennyezeti felfüggesztése fel van szerelve?
- Megfelelően vannak illesztve az átmenetek a derékszögű keret függőleges vezetősínjei és a 89°-os ívek között?
- Egyformán vannak megfeszítve a húzórugók? Ellenőrizze a rugó feszültséget: Nyissa ki félmagasságra a kaput. A kapunak ebben a helyzetben önállóan meg kell maradnia.
  - Ha a kapu jól felismerhetően lefelé csúszik, növelje meg a húzórugó feszesességét.
  - Ha a kapu határozottan felfelé mozog, csökkentse le a húzórugó feszesességét.
- Be vannak dugva a sasszegek az alsó rugó-felfüggesztőkbe és a rugó feszítő pántba?
- Vezetőgörgők: A kapu zárt állapota mellett kézzel valamennyi görgőt könnyen el lehet forgatni?
- Nyitott kapu mellett valamennyi vezetőgörgő-tengely egyforma mértékben áll ki a tartókból? Szükség esetén ellenőrizze a kapukeret átlós irányú beállítását.
- A kettős-drótkötelek precíz helyzetben és elcsavarodásmentesen fekszenek a megvezetésekben?
- A felső görgő helyesen van beállítva?
- Kapuhajtás esetén: A retesz és a kézi kötél le van szerelve?

## 5 Kezelés

### 5.1 Biztonsági tudnivalók az üzemeléshez

Ennek a kapunak a mechanikus szerkezetei úgy vannak kialakítva, hogy amennyire csak lehetséges, el lehessen kerülni a kezelő személy, illetve a közelben tartó más személyek zúzódásos, vágásos és ütési sérülését, valamint a kapu által berántását.

A biztonságos üzemeltetéshez vegye figyelembe a következő biztonsági utasításokat:

- Csak kioktatott személyek használhatják.
- Valamennyi kezelőt megfelelően ki kell oktatni a garázs kapu kezelésére és minden kezelőnek tisztában kell lennie az idevágó biztonsági előírásokkal.
- Tartsa be az alkalmazási területre érvényes balesetmegelőzési előírásokat és általános biztonsági rendelkezéseket.
- Rendszeresen ellenőrizze, hogy nem láthatók-e a kapun feltűnő hiányosságok.
- A hiányosságokat azonnal hájíttassa el.
- A szekcionált kaput kézi úton csak a külső fogantyúval, a belső fogantyúval vagy esetleg a kézi kötéllel szabad kezelni. Eközben a kezelő személynek nem szabad benyúlnia a mozgatható alkatrészek területére.

- A kaput csak a -20 °C és +40 °C közötti környezeti hőmérséklet tartományban szabad üzemeltetni.

**FIGYELMEZTETÉS**



**A kapu mozgása során ütési és zúzódásos sérülések veszélye áll fenn!**

A kapu működtetésekor a nyitási és bezárási eljárást felügyelni kell.

- A garázs kapunak a kezelés helyéről láthatónak kell lennie.
- Ügyeljen arra, hogy a kapu működtetése során ne tartózkodjanak személyek, mindenek előtt gyerekek, valamint tárgyak a kapu mozgásterületén.
- Tartsa mindig szabadon a kapu kinyitásának területét.

### 5.2 A kapu kinyitása

A nyitáskor tolja a kapulapot a végső helyzetbe és a további műveletek előtt várja meg, amíg a kapulap nyugalmi helyzetbe áll.

### 5.3 A kapu bezárása

A bezárásnál ügyeljen arra, hogy a zárócsapszeg hatásosan beugorjon a reteszelési helyzetbe.

### 5.4 A zár működése

Teljes kulcsfordítás

- A szekcionált kapu kulcs nélkül bármikor nyitható és zárható.

3/4-es kulcsfordítás majd a kulcs visszafordítása:

- A szekcionált kaput most ki lehet nyitni és a kapu a bezárás után ismét reteszelve lesz.

Kinyitás és bezárás belülről:

- A belső reteszelésfeloldó, illetve reteszelő gomb eltolásával a kaput kulcs nélkül is ki lehet nyitni és be lehet zárni.

## 6 Karbantartás / felülvizsgálat

### 6.1 A kezelők karbantartási tevékenysége

A következő pontokat a kapubeépítés után, majd később legalább 6 havonként ellenőrizni kell, illetve végre kell hajtani:

- Kb. 5000 kapuműködtetés után olajozza/zsírozza be a vezetőgörgő-tengelyeket és tisztítsa meg a vízszintes vezetősín párokat.
- A zárcilindert ne olajozza meg, ha nehezen jár, csak grafit sprayt használjon.
- Gondoskodjon a kapukeret kielégítő szellőztetéséről (szárításáról); a víz lefolyását biztosítani kell.

- Óvja a szekcionált kaput az olyan maró, agresszív anyagoktól, mint pl. savak, lúgok, szórósó stb. A tisztításhoz csak enyhe háztartási tisztítószeret használjon.
- Az acél szekcionált kapuk gyárilag poliészter bevonattal vannak ellátva. A felállítás helyén történő további festést a leszállítástól számított 3 hónapon belül kell elvégezni, egy oldószertartalmú, kétkomponenses epoxialapozóval, majd ennek kikeményedése után egy a kereskedelemben szokványosan kapható időjárásálló festékkel.
- A helyi atmoszférikus terhelésnek megfelelően bizonyos időközönként utánfestést kell végezni.

### 6.1.1 Tisztítás

Azt javasoljuk, hogy a kapu rendszeresen tisztítsa meg, ehhez használjon egy puha, nedves kendőt. Szükség esetén enyhe tisztítószeret vagy egy langyos vizes szappanoldatot is lehet használni. A políttörök használatát a koptató hatású vagy szerves oldószerek / tisztítószer használatahoz hasonlóan el kell kerülni. A kaput és a kapu üvegezését a por okozta karcolások megelőzésére a tisztítás előtt alaposan le kell öblíteni.

## 6.2 Karbantartási tevékenységekben kompetens személy

Az alábbi karbantartási tevékenységeket csak kompetens személyek hajthatják végre, lásd a 2.3 - A személyzet képzése fejezetet.

- A Vizsgálati utasításnak megfelelően ellenőrizze a kaput.
- Ellenőrizze a csavarok és más kötések szoros illeszkedését, szükség esetén húzza meg ezeket.
- Ellenőrizze a gyorsan kopó alkatrészeket (rugók, acélhuzalok, stb.) és, szükség esetén cserélje ki azokat eredeti pótalkatrészekre.
- Ügyeljen a rugó helyes megfeszítésére. Ha a rugó feszességét meg kell változtatni, akkor a Szerelési útmutatóban leírtaknak megfelelően kell eljárni.
- A többszörös rugócsomagokat és a kettős drótköteleteket kb. 25.000 kapuműködtetés (nyitás/zárás) után ki kell cserélni.

Ez kb. a következőknek felel meg:

A kapuműködtetések száma naponta	Csere
0 - 5	14 évenként
6 - 10	7 évenként
11 - 20	3,5 évenként

## 7 Leszerelés

### 7.1 Biztonsági utasítások a leszereléshez



#### A megfeszített rugó veszélyt jelent

A rugók magas húzófeszültség alatt állnak és a megfeszítéskor / meglazításakor nagy erők válhatnak szabaddá.

- A rugók meglazításához viseljen megfelelő személyi védőfelszerelést.



#### A kapulap lezuhanása ütéses és zúzódásos sérüléseket okozhat!

A húzórugó kiakasztásakor a kapulap lezuhanhat.

- A húzórugó kiakasztásakor biztosítsa be a kapulapot lezuhanás ellen.

1. A leszerelést csak egy kompetens személy hajthatja végre, lásd a 2.3 - A személyzet képzése fejezetet.
2. A leszerelést sohase végezze egyedül. Vannak olyan munkavégzési lépések, amelyek végrehajtásához két személyre van szükség.
3. Hozza a kapulapot a nyitott véghelyzetbe és biztosítsa be lezuhanás ellen.
4. Akassza ki az egyedi drótköteleteket a bal és a jobb oldalon az alsó lengőkarból és lassan és óvatosan zárja be a kaput.
5. A kapu további leszerelését a felszerelési műveletekhez viszonyítva fordított sorrendben értelemszerűen kell végrehajtani.

## 8 Ártalmatlanítás

A csomagolóanyagokat mindig környezetkímélően és a hatályos helyi ártalmatlanítási előírások szerint ártalmatlanítsa.



■ Az áthúzott szemetes szimbólum egy elektromos vagy elektronikus berendezés hulladékán azt jelenti, hogy élettartamának végén nem szabad a háztartási hulladékba ártalmatlanítani. Költségmentes leadáshoz az Ön közelében gyűjtőhelyek állnak rendelkezésére elektromos és elektronikai berendezések hulladékainak befogadásához. Ezek címeit a városi, ill. helyi önkormányzatától kaphatja meg. Az elektromos és elektronikus berendezések hulladékainak elkülönített gyűjtésével lehetővé kell tenni az újrafelhasználást és az anyagok újrahasznosítását, ill. berendezések hulladékai értékesítésének más formáit, valamint el kell kerülni a készülékekben esetleg meglévő veszélyes anyagok ártalmatlanításának negatív következményeit a környezetre és emberek egészségére.

## 9 Garanciális rendelkezések

### 5, illetve 10 év gyári garancia a szekcionált kapukra

Az eladási és szállítási feltételeinkben biztosított jótállás mellett a fenti szekcionált kapukra max. 50.000 üzemi ciklusig 10 év gyári garanciát biztosítunk.

A gyorsan kopó alkatrészekre, mint zárakra, csuklókra, rugókra, csapágyakra, vezetőgörgőkre, drótkötélgörgőkre és a hozzátartozó kötelekre normális terhelés mellett vagy legfeljebb 25.000 üzemi ciklusra **5 év gyári garanciát** biztosítunk.

A szekciók belülről kifelé történő átrozdásodására, az acél és a habanyag szétválására, valamint a padlótömítésekre, a közbenső és oldalsó tömítésekre, valamint a szemöldöktömítésekre **10 év gyári garanciát** adunk.

A húzórugóval felszerelt kapuknál a többszörös rugócsomagokat és a kettős-acélhuzalokat kb. 25.000 üzemi ciklus után, a torziós rugós tengellyel felszerelt kapuknál a torziós rugós tengelyt komplett ki kell cserélni (lásd a szerelési útmutatót).

Amennyiben a kapu vagy annak valamely része, bizonyíthatóan anyag-, vagy gyártási hiba miatt vált használhatatlanná vagy a használhatóságot jelentősen rontja, ezeket saját döntésünk szerint díjtalanul kijavítjuk vagy újra cseréljük.

Hiányos vagy szakszerűtlen beépítés, helytelen üzembe helyezés, nem szabályszerű kezelés, az előírt karbantartások végrehajtásának elmulasztása, és szakszerűtlen használat miatt keletkezett károk, valamint a kapu szerkezetén végzett önkényes változtatások esetén a garancia érvényét veszti. A hozzáépítésekhez és módosításokhoz, valamint a karbantartási vagy javítási műveletekhez csak eredeti tartozékokat szabad használni. Ugyanez vonatkozik azokra a károokra is, amelyek szállítás közben, vis major, külső idegen hatás vagy természetes elhasználódás, valamint egyéb atmoszférikus terhelés miatt keletkeztek.

A szavatosság a Beszerelési és Kezelési Utasításunk figyelmen kívül hagyása esetén is megszűnik.

A működtetéshez szükséges alkatrészekben végrehajtott önhatalmú változtatások esetén, vagy olyan utólagos alkatrészek vagy borítások felvitele után, amelyek súlyát az előírásnak megfelelő torziós rugók már nem tudják kiegyenlíteni, nem vállalunk felelősséget.

A végleges bevonattal ellátott eredeti színárnyalatú, belföldön beépített kapulapok felületére vonatkozó garancia a festék, illetve a fólia tapadására, valamint a rozsdavédelemre és fényállóságra is kiterjed. Az enyhe színváltozások, amelyek az idő során felléphetnek, a garanciális igényjogosultságból ki vannak zárva. A tengerparton és a partközeli területeken beépített kapukat és kapufelületeket agresszív környezeti behatások érik, ezért ezeknél kiegészítőleg megfelelő védőintézkedésekre van szükség. Ez a garancia nem vonatkozik a termék megrongálása által okozott

hiányosságokra, mint például kopás, mechanikai vagy szándékos rongálás, szennyeződés és nem megfelelő tisztítás.

Az alapozó festékekkel bevont kapuknak a felállítás helyén történő végleges kezelését a kiszállítástól számított három hónapon belül végre kell hajtani. Kisebb felületi hibák, kismértékű rozsdalerakódás, porzárványok vagy felületi karcolások az alapozó festékekkel bevont kapuk nem számítanak reklamációs oknak, mivel a lecsiszolás és a végleges kezelés után ezek már nem láthatóak.

Kb. 3 méter szélességtől kezdve és sötét festék- vagy fóliaárnyalatoknál a közvetlen napsugárzás a kapulap meggörbüléséhez és működési zavarokhoz vezethet.

Termékeinken a termékváltoztatásból, szín- vagy anyagváltoztatásból, illetve a gyártási folyamatokban bekövetkezett változtatásokból és ezáltal a termékek külső megjelenéséből következő műszaki változtatások előfordulhatnak és egy garanciális csere esetén feltételesen elfogadhatóak.

A hiányosságokat írásban felénk azonnal jeleznie kell; az érintett alkatrészeket számunkra kívánságunkra be kell küldeni. A ki- és beszerelési költségeket, valamint a fuvarozási és postaköltségeket nem vállaljuk magunkra. Ha egy panasz az utólagos vizsgálat során alaptalannak bizonyul, fenntartjuk a jogot, hogy a költségeinket felszámítsuk.

Ez a szavatosság csak a nyugtázott számlával együtt érvényes és a szállítás napján lép érvénybe.

## 10 Teljesítménynyilatkozat

A teljesítménynyilatkozat az Ön mindenkori nyelvén ezen Szerelési Útmutató függelékében található.



## Cuprins

<b>1</b>	<b>Informații generale</b>	<b>183</b>
1.1	Conținut și grup țintă	183
1.2	Pictograme și cuvinte de semnalizare	183
1.3	Simboluri de pericol	183
1.4	Simbol de indicație și informare	184
1.5	Referire la text și figură	184
1.6	Alți termeni și semnificația acestora	184
<b>2</b>	<b>Siguranță</b>	<b>184</b>
2.1	Utilizarea conform destinației	184
2.2	Utilizare eronată previzibilă	184
2.3	Calificarea personalului	185
2.4	Indicații pentru echiparea porții cu un sistem de acționare	185
2.5	Pericole care pot proveni de la produs	185
<b>3</b>	<b>Descrierea produsului</b>	<b>186</b>
3.1	Prezentare generală a produsului	186
3.2	Date tehnice	186
3.3	Plăcuță de tip	186
<b>4</b>	<b>Montaj</b>	<b>186</b>
4.1	Indicații de siguranță pentru instalare și montaj	186
4.2	Pachetul de livrare	186
4.3	Pregătirea montajului	186
4.4	Montarea cadrului porții	187
4.5	Montarea panoului porții	189
4.6	Montarea arcurilor de tracțiune	190
4.7	Montare suplimentară pentru regim manual	191
4.8	Caz instalare "Reno"	192
4.9	Finalizarea instalării	192
<b>5</b>	<b>Operare</b>	<b>192</b>
5.1	Indicații de siguranță pentru exploatare	192
5.2	Deschiderea porții	193
5.3	Închiderea porții	193
5.4	Funcția încuietorii	193
<b>6</b>	<b>Mentenanță / verificare</b>	<b>193</b>
6.1	Activități de mentenanță operator	193
6.2	Activități de mentenanță ale persoanelor competente	193
<b>7</b>	<b>Demontarea</b>	<b>193</b>
7.1	Indicații de siguranță pentru demontare	193
<b>8</b>	<b>Eliminarea</b>	<b>194</b>
<b>9</b>	<b>Reglementări de garanție</b>	<b>194</b>
<b>10</b>	<b>Declarația de performanță</b>	<b>194</b>
<b>11</b>	<b>Abbildungen der Montage</b>	<b>A-1</b>

## 1 Informații generale

### 1.1 Conținut și grup țintă

Aceste instrucțiuni de montaj și exploatare descriu porțile secționale iso20-4 ZF și iso45-5 ZF (numite în continuare "produs"). Instrucțiunile se adresează atât montatorilor calificați corespunzător, ținând cont de cerințele din EN 12604 și EN 12453, însărcinați cu lucrările de montaj și mentenanță, cât și utilizatorilor produsului.

#### 1.1.1 Reprezentarea în figuri

Figurile din aceste instrucțiuni de montaj și exploatare servesc înțelegerii mai bune a situațiilor și operațiilor. Reprezentările din figuri sunt exemplificative și se pot abate ușor de la aspectul real al produsului dumneavoastră.

### 1.2 Pictograme și cuvinte de semnalizare

Informațiile importante din aceste instrucțiuni de montaj și exploatare sunt prevăzute cu următoarele pictograme.



**PERICOL**

**PERICOL**

...atrage atenția asupra unui pericol, care, dacă nu este evitat, are ca urmare decesul sau o vătămare corporală gravă.



**AVERTISMENT**

**AVERTISMENT**

...indică un pericol, care, dacă nu este evitat, poate avea ca urmare decesul sau o vătămare corporală gravă.



**PRECAUȚIE**

**PRECAUȚIE**

...atrage atenția asupra unui pericol, care, dacă nu este evitat, ar putea avea ca urmare o accidentare minoră sau cu gravitate medie.

### 1.3 Simboluri de pericol



**Pericol!**

Acest simbol vă indică un pericol iminent pentru viața și sănătatea persoanelor, care poate conduce la accidentări care pun viața în pericol sau la deces.



**Pericol de strivire pentru membre**

Acest simbol vă atrage atenția asupra situațiilor periculoase cu pericol de strivire pentru membre.



**Pericol de strivire pentru tot corpul!**

Acest simbol vă atrage atenția asupra situațiilor periculoase cu pericol de strivire pentru tot corpul.



**Pericol de accidentare din cauza energiei acumulate în arcurile tensionate**

Acest simbol vă atrage atenția asupra pericolelor din cauza energiei acumulate în arcurile tensionate.

## 1.4 Simbol de indicație și informare

### INDICAȚIE

### INDICAȚIE

...atrage atenția asupra informațiilor importante (de ex. daune materiale), dar nu asupra pericolelor.



#### Informații!

Indicațiile cu acest simbol vă ajută să vă executați activitățile rapid și în siguranță.

## 1.5 Referire la text și figură

- a** Face referire la un desen al etapei de montaj respective, din secțiunea cu figuri a instrucțiunilor de montaj.

**iso20-4:** Indică faptul că următoarea etapă de montaj se aplică exclusiv pentru versiunea de poartă iso20-4 ZF.

**iso45-5:** Indică faptul că următoarea etapă de montaj se aplică exclusiv pentru versiunea de poartă iso45-5 ZF.

**A** Indică faptul că figura prezentată se aplică pentru montajul pe perete.

**B** Indică faptul că figura prezentată se aplică pentru montajul pe plafon.

## 1.6 Alți termeni și semnificația acestora

**BRB:** Lățime constructivă orientativă

**BRH:** Înălțime constructivă orientativă

## 2 Siguranță

Respectați, din principiu, următoarele instrucțiuni de siguranță:



### AVERTISMENT

#### Pericol de accidentare din cauza nerespectării indicațiilor și instrucțiunilor de siguranță!

Neglijențele în respectarea indicațiilor și instrucțiunilor de siguranță pot provoca un șoc electric, un incendiu și / sau accidentări grave.

- Urmând instrucțiunile de siguranță și indicațiile menționate în aceste instrucțiuni de montaj și exploatare, se pot evita vătămări corporale și daune materiale în timpul lucrului cu și la produs.
  - Citiți și respectați toate instrucțiunile de siguranță și indicațiile.
- Respectați toate indicațiile din aceste instrucțiuni, cu privire la utilizarea conform destinației.

- Păstrați toate instrucțiunile de siguranță și indicațiile pentru consultarea ulterioară.
- Instalarea este permisă numai personalului tehnic calificat.
- Modificările la produs sunt permise numai cu acordul explicit al producătorului.
- Utilizați exclusiv piesele de schimb originale ale producătorului. Piesele de schimb greșite sau defecte pot conduce la deteriorări, funcționare defectuoasă sau defectarea completă a produsului.
- În cazul nerespectării instrucțiunilor de siguranță și indicațiilor din aceste instrucțiuni precum și a prevederilor de prevenire a accidentelor valabile pentru domeniul de utilizare și a reglementărilor de siguranță general valabile, se exclud toate pretențiile privind răspunderea și despăgubirea în caz de daună, față de producător sau delegații acestuia.

### 2.1 Utilizarea conform destinației

Porțile de garaj sunt destinate montării în zone de acces persoane, în garaje utilizate privat, iar scopul lor este de a asigura accesul în siguranță pentru mărfuri și autovehicule în zonele de locuit, însoțite sau conduse de persoane.

Cu toate că porțile de garaj sunt verificate conform normelor naționale și internaționale și sunt produse conform nivelului tehnic actual, ele pot reprezenta surse de pericole.

Produsul este compatibil exclusiv cu produse de la Novoferm.

Modificările la produs sunt permise numai cu acordul explicit al producătorului.

Produsul este destinat exclusiv uzului casnic.

Produsul nu se pretează pentru utilizarea de către persoane (sau copii) cu capacități mentale, corporale sau senzoriale limitate, care nu au cunoștințele necesare sau au experiență limitată. Poarta poate fi utilizată însă în zonele la care copiii au acces.

### 2.2 Utilizare eronată previzibilă

O altă utilizare, alta decât cea descrisă în capitolul "Utilizare conform destinației", este o utilizare eronată rezonabilă previzibilă, care apare în special în următoarele cazuri:

- Când produsul nu este utilizat conform destinației.
- Utilizare fără respectarea nivelului minim de protecție conform EN 12453.
- Dacă produsul este întreținut necorespunzător sau se realizează mentenanță necorespunzătoare, în special de către persoane fără competențe.
- Dacă asupra panoului porții se exercită sarcini mai mari decât cele exercitate normal cu mâna (panoul porții se va deschide și închide numai fără aplicarea unor forțe excesive respectiv nu se va opune intenționat rezistență deschiderii și închiderii).

- Utilizarea unor sisteme de acționare care nu sunt produse pentru poartă sau reglate incorect.
- În cazul instalării sau montării unor componente și piese neconforme pe sau la poartă, sistemul de închidere sau acționarea și / sau modificări ale stării originale ale acestora.
- Dacă s-au operat modificări sau alterări ale porții sau componentelor acesteia.
- În cazul nerespectării instrucțiunilor de montaj, utilizare și mentenanță, a normelor și directivelor naționale corespunzătoare precum și prevederilor de siguranță valabile.
- Când poarta nu se află în stare ireproșabilă din punct de vedere al tehnicii de siguranță.
- Elementele porții, sistemele de acționare și telecomenzile nu sunt jucării pentru copii.

Un segment de poartă nu se pretează pentru a fi utilizat ca și element portant. Montajul trebuie realizat vertical sau orizontal, în funcție de versiune. Șinele de rulare se vor alinia în mod corespunzător cu nivela sau conform indicațiilor de montaj.

Producătorul nu preia niciun fel de răspundere pentru daune materiale și / sau vătămări corporale, care rezultă în urma utilizării eronate rezonabile previzibile și / sau în urma nerespectării instrucțiunilor de montaj și utilizare.

### 2.3 Calificarea personalului

Următoarele persoane sunt îndreptățite să monteze, demonteze, înlocuiască arcul de tracțiune și să execute lucrări de mentenanță:

Persoanele competente, ținând cont de cerințele din EN 12604 și EN 12453.

O persoană competentă este o persoană care, pe baza școlarizării corespunzătoare, este calificată, pe baza cunoștințelor, capacităților și experienței practice și în urma instructajului corespunzător, să execute operațiile necesare, corect și în siguranță.

Următoarele persoane sunt îndreptățite să efectueze instalarea electrică și lucrările la sistemul electric:

- Electricieni

Electricienii instruiți trebuie să fie capabili citească și să înțeleagă schemele electrice, să pună în funcțiune mașinile electrice, să le întrețină și să le facă revizie, să cableze tablouri și dulapuri de comandă, să instaleze software-ul de comandă, să asigure funcționalitatea componentelor electrice și să recunoască pericolele posibile în timpul manipulării sistemelor electrice și electronice.

Următoarele persoane sunt îndreptățite la operarea produsului:

- Operator

Operatorul trebuie să fi citit și înțeles instrucțiunile, în special capitolul Siguranță și trebuie să fie conștient de pericolele aflate în legătură cu utilizarea produsului.

### 2.4 Indicații pentru echiparea porții cu un sistem de acționare

În cazul echipării porții cu un sistem de acționare Novoferm, conform declarației de performanță atașate (R-500, N-423, N-563S, B-1200 sau Novoport IV):

- Pentru asigurarea caracteristicilor declarate, trebuie respectate indicațiile suplimentare cu privire la montaj, punerea în funcțiune, operare și mentenanță din instrucțiunile acționării porții.

La echiparea acestei porți cu o acționare de poartă nementionată explicit:

- Declarația de performanță atașată nu este valabilă nelimitat, de ex. informațiile cu privire la forțele aplicate în timpul funcționării trebuie certificate de producătorul porții printr-o nouă declarație de performanță/conformitate.
- Sistemul porții trebuie să corespundă tuturor directivelor UE valabile (directiva pentru echipamente tehnice, directiva de joasă tensiune, directiva cu privire la compatibilitatea electromagnetică etc.) precum și toate normele și prevederile naționale și internaționale aplicabile.
- Sistemul porții trebuie marcat de către producător conform cu declarația de performanță de mai sus, printr-o plăcuță de tip și un simbol CE. Suplimentar, trebuie creată o documentație de predare în limba națională, care trebuie păstrată în siguranță de beneficiar pe întreaga durată de utilizare a porții.

Independent de acționarea aleasă pentru poartă, trebuie demontate plăcile de zăvorâre, zăvoarele automate și barele de zăvorâre ale porții acționate manual.

### 2.5 Pericole care pot proveni de la produs

Produsul a fost supus unei analize de risc. Construcția și varianta constructivă a produsului, bazată pe aceasta, corespunde nivelului actual al tehnicii. Produsul prezintă siguranță în exploatare, în cazul utilizării conform destinației. Cu toate acestea, există un risc remanent.



#### Pericol de lovire și strivire în urma mișcării porții!

În timpul acționării porții, trebuie supravegheate procesele de deschidere și închidere.

- Poarta de garaj trebuie să poată fi văzută din locul în care este operată.
- Asigurați-vă că nu se află persoane, în special copii sau obiecte, în zona de mișcare a porții, în timp ce aceasta se mișcă.
- Mențineți întotdeauna liberă zona de deschidere a porții.

**AVERTISMENT**



### Pericol din cauza unui arc tensionat!

Arcurile tensionate pot elibera forțe mari în timpul tensionării / detensionării arcului.

- Purtați întotdeauna echipament adecvat de protecție în timpul tensionării / detensionării arcurilor.

**AVERTISMENT**

### Pericol de accidentare din cauza tensiunii ridicate în cabluri

Cablurile sunt foarte tensionate. Cablurile deteriorate se pot rupe și pot provoca, după caz, accidentări grave.

- Asigurați poarta înainte de înlocuirea cablurilor sau arcurilor deteriorate, pentru a preveni mișcări necontrolate.
- Verificați regulat cablurile. Cablurile deteriorate trebuie înlocuite neîntârziat.

## 3 Descrierea produsului

### 3.1 Prezentare generală a produsului

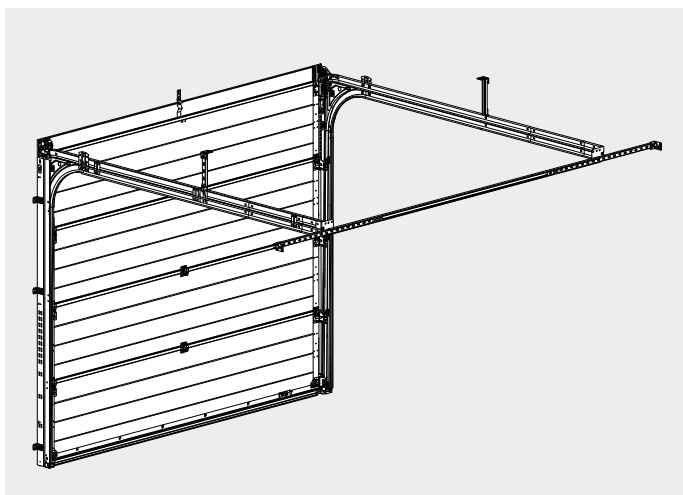
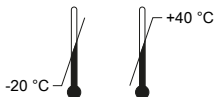


Fig. 1: Imagine produs

### 3.2 Date tehnice

#### Specificații model

Produs:	iso20-4 ZF iso45-5 ZF
Dimensiune / masă poartă	consultați plăcuța de tip
Domeniu de temperatură:	
Nivel de presiune acustică $L_{pA}$	$\leq 70$ dB(A)
Producător:	Novoform GmbH Isselburger Straße 31 46459 Rees (Haldern) Germania www.novoform.de

### 3.3 Plăcuță de tip

Plăcuța de tip se află pe interiorul panoului porții.

## 4 Montaj

### 4.1 Indicații de siguranță pentru instalare și montaj

- Instalarea poate fi realizată numai de către montatori calificați corespunzător, consultați capitolul 2.3 - Calificarea personalului.
- Familiarizați-vă cu toate instrucțiunile de montaj, înainte de începerea instalării produsului.
- Nu efectuați niciodată singur instalarea. Unele etape de lucru pot fi realizate numai de două persoane.
- Purtați întotdeauna echipamentul personal de protecție în timpul instalării.

### 4.2 Pachetul de livrare

Furnitura se bazează pe configurația produsului dumneavoastră. De obicei, furnitura se prezintă în modul următor:

- Pachet secțiuni de poartă
- Pachet cadru
- Pachet măști

### 4.3 Pregătirea montajului

#### 4.3.1 Indicații de montaj

Înainte de începerea montajului, țineți cont de următoarele indicații:

- Etapele de montaj descrise în aceste instrucțiuni de montaj și exploatare se referă la situația de montaj standard. În cazul situațiilor de montaj speciale, adresați-vă producătorului.
- Din motive de siguranță, comparați înainte de fiecare montaj dimensiunile garajului cu dimensiunile constructive ale porții.
  - lățime minimă interioară a garajului = lățime constructivă orientativă + 160 mm
  - înălțime minimă plafon garaj = înălțime constructivă orientativă + 115 mm (acționare manuală și Novoport)
  - înălțime minimă plafon garaj = înălțime constructivă orientativă + 130 mm (acționare pentru montaj pe plafon)
  - lățime minimă de fixare dreapta și stânga = 35 mm
- Verificați dimensiunile deschiderii pentru poarta de garaj și comparați-le cu avizul de expediție.
- Verificați dacă șuruburile pentru lemn (S8) și diblurile (S9) livrate se pretează pentru situația constructivă.
- Toate indicațiile de montaj dreapta/ stânga sunt efectuate din interiorul garajului, deci cu privirea spre exterior!
- Toate dimensiunile sunt indicate în milimetri. Se rezervă dreptul la modificări tehnice.

### 4.3.2 Scule necesare

Fig. **a**, pagina A1. Pentru montaj aveți nevoie de următoarele scule (așezați-le în garaj înainte de montarea porții, dacă nu există altă cale de acces):

- Metru de tâmplărie sau ruletă
- Clichet cu prelungitor
- Capete de cheie tubulară de 7, 10, 13 și T30 (eventual și chei fixe sau tubulare)
- Șurubelniță cu cap în cruce PH, dim. 2
- Șurubelniță T30
- Mașină de găurit cu percuție
- Burghiu 10 mm (lungime burghiu minim 200 mm)
- Cretă de marcare
- Cuter
- Nivelă (min. 80 cm)
- Ferăstrău pentru metal
- Clește de instalator
- Ciocan
- Daltă
- min. două menghine de mână
- Scări și eventual reazeme
- Blocuri din lemn cca. 30 x 30 mm
- Echipament personal de protecție

### 4.4 Montarea cadrului porții

Scoateți planșa cu figuri din instrucțiunile de montaj și urmați figurile în paralel cu indicațiile.



Figurile din aceste instrucțiuni de montaj prezintă montajul în baza versiunii de poartă **iso20-4 ZF**. Etapele de montaj reprezentate și explicațiile se aplică însă și pentru versiunea de poartă **iso45-5 ZF**, dacă nu se menționează altceva. Etapele de lucru diferite sunt marcate corespunzător.

#### 4.4.1 Premontarea cadrului porții

Așezați blocuri din lemn sub cadre (1L/1R), pentru a le proteja de zgârieturi.

Fig. **a**, pagina A2. Îmbinați cadrul (1L/1R) cu masca pentru cadru (3), prin înșurubarea acestora utilizând șuruburi pentru tablă (premontate).

Fig. **b** Montați prinderea inferioară a arcului (5) cu câte două șuruburi (S6 + S12) în partea de jos a cadrelor (1L/1R).

#### 4.4.2 Montarea ancorelor de perete

Înainte de a monta ancorele de perete (7), verificați lățimea de fixare și situația diblurilor din zidărie.

În funcție de lățimea de fixare și situație, montați ancorele de perete (7) cu șuruburile (S6 + S12) după cum urmează:

Fig. **a**, pagina A3. Lățimea de fixare este mai mare de 120 mm. Aplicați ancorele de perete (7) în exterior, pe cadru.

Fig. **b** Lățimea de fixare este între 80 mm și 119 mm. Aplicați ancorele de perete (7) în interior, pe cadru.

#### INDICAȚIE

#### Perturbare a funcționării arcului de tracțiune!

Nu aplicați piulița (S12) sub nicio formă spre interior. Acest lucru conduce la perturbarea funcționării arcului de tracțiune! Țineți cont și de excepția din Fig. **c**.

Fig. **c** Dacă distanța dintre peretele garajului și cadru este mai mică de 10 mm, așezați suplimentar sub șurub (S6) o șaibă plată (U4) și introduceți șurubul (S6) din exterior în cadru, în așa fel încât înșurubarea cu piulița (S12) să se realizeze din exterior.

#### 4.4.3 Montarea cu dibluri a cadrului porții

Fig. **a**, pagina A4. Ridicați panoul porții și așezați-l în spatele deschiderii de trecere.

Asigurați panoul porții împotriva răsturnării și aliniați-l exact paralel și la unghi drept, cu ajutorul nivelei.

Fig. **b** Montați suportul măștii (13), clipsându-l centrat în mască (3).

Fig. **c** Executați găurile pentru dibluri ( $\varnothing=10$  mm) cu o adâncime de minim cca. 65 mm. În acest scop, utilizați în mod ideal un burghiu pentru piatră, cu o lungime de 200 mm.

Fig. **d**, Fig. **e** și Fig. **f** Înșurubați suportul măștii (13) cât și cadrele complete cu șuruburile (S8) și diblurile (S9) adecvate.

Fig. **g** Pentru ancorarea cadrului de sol, utilizați șurubul (S8) în combinație cu diblul (S9) și șaiba (U1).

Fig. **h** Introduceți șurubul (S6) în cea mai de jos gaură a cadrului (1L/1R) și înșurubați-l cu piulița (S12).

#### INDICAȚIE

#### Nu răsuciți cadrele (1R) și (1L)!

La strângerea cadrelor, asigurați-vă că acestea nu se deformează sau răsucesc. După caz, introduceți sub cadre material adecvat. Cârlige adecvate puteți achiziționa de la Novoferm.

#### 4.4.4 Premontarea șinelor de rulare orizontale

Fig. **a** Montați placa de îmbinare (18) cu șuruburile (S6 și S12). Capetele șuruburilor (S6) trebuie să fie montate spre interior, spre șina de rulare!

Fig. **b** Montați pe perechea de șine de rulare (14L/14R) câte un element de îmbinare de colț (20) utilizând șuruburile (S11).

#### 4.4.5 Montarea perechii de șine de rulare orizontale pe cadru

Fig. **a**, pagina A6. Introduceți suportul cablului (4L/4R) în degajarea cadrului (1L/1R).

Fig. **b** Înșurubați piesa de capăt (16L/16R) la cadru (1L/1R) și la suportul cablului (4L/4R), prin înșurubarea manuală a șuruburilor (S11).

Fig. **c** și Fig. **d** Conectați perechea de șine de rulare (14L/14R) cu cadrul (1L/1R), prin introducerea perechii de șine de rulare (14L/14R) în piesa de capăt (16L/16R) și înșurubați cu șuruburile (S17).

Fig. **e** Sprijiniți perechile de șine de rulare (14L/14R) în timpul montajului utilizând mijloace auxiliare adecvate în capătul din spate și orientați apoi orizontal perechile de șine de rulare (14L/14R).

Fig. **f** Montați arcele șinelor de rulare (30), înșurubându-le cu șuruburile (S17 + S12) de cadre (1L/1R) precum și de plăcile de îmbinare (18).

#### INDICAȚIE

**Posibilă blocarea rolor la trecerile între șinele de rulare.**

Asigurați îmbinarea fără praguri a profilelor șinelor de rulare, dacă este cazul, adaptați ușor capetele arcelor.

#### 4.4.6 Suspendarea șinelor de rulare orizontale

Fig. **a**, pagina A7. Suspendarea în spate, la perechea de șine de rulare (14L/14R) este posibilă, în funcție de condițiile constructive, în două variante de montaj:

#### INDICAȚIE

**Șina de ancorare (27) trebuie divizată corespunzător sistemului de suspendare**

Șina de ancorare (27) este prevăzută pentru toate sistemele de suspendare și trebuie divizată în secțiunile necesare, în urma unei planificări atente.

**Procedura (A) pentru montarea pe perete, precum și în cazul lățimilor interioare de garaje până la max. BRB + 1030 mm, la montarea centrată a porții:**

Fig. **b** și Fig. **c** În prima etapă, pregătiți o șină de ancorare (27), măsurați lungimea necesară și scurtați șina de ancorare (27) în mod corespunzător. Rețineți că trebuie să adăugați 200 mm la cota necesară pentru fixarea pe perete, care trebuie să rămână mai târziu în elementul de îmbinare a șinelor de rulare (6) și care asigură stabilitatea necesară. În următoarea etapă, montați placa de fixare (29) pe un capăt al șinei de ancorare (27). La înșurubare, asigurați-vă aceasta rămâne mobilă. Apoi montați colțarul de racordare (28) pe celălalt capăt. Pentru montaj, utilizați șuruburile (S6 + S12). Pe partea montării pe perete, împingeți șina de ancorare premontată (27) complet în elementul de îmbinare al șinei de rulare (6).

Fig. **d** Montați elementul de îmbinare al șinei de rulare (6) utilizând șuruburile (S6 + S12) pe un element de îmbinare de colț (20) al celor două perechi de șina de rulare (14L/14R). Pentru îmbinarea cu filet, utilizați în mod ideal poziția găurii de sus. Excepție: acționarea necesită montarea jos.

Fig. **e** Rabatați elementul de îmbinare al șinei de rulare (6) în sus, spre elementul de îmbinare de colț de pe partea opusă (20) și înșurubați-l cu șuruburile (S6 + S12). Apoi introduceți încă un șurub (S6 + S12) pe partea opusă.

Fig. **f** Trageți șina de ancorare premontată (27) din elementul de îmbinare al șinei de rulare (6) și înșurubați șina de ancorare premontată (27) de peretele garajului, utilizând șuruburile (S8) și diblurile (S9) adecvate. Strângeți placa de fixare (29) doar ușor, trebuie să fie posibilă deplasarea șinei de ancorare (27) pentru alinierea pe diagonală efectuată în continuare.

**Procedura (B) pentru montarea pe plafon, precum și în cazul lățimilor interioare de garaje mai mari de BRB + 1030 mm, la montarea centrată a porții:**

Fig. **d** Montați elementul de îmbinare al șinei de rulare (6) utilizând șuruburile (S6 + S12) pe un element de îmbinare de colț (20) al celor două perechi de șina de rulare (14L/14R). Pentru îmbinarea cu filet, utilizați în mod ideal poziția găurii de sus. Excepție: acționarea necesită montarea jos.

Fig. **e** Rabatați elementul de îmbinare al șinei de rulare (6) în sus, spre elementul de îmbinare de colț de pe partea opusă (20) și înșurubați-l cu șuruburile (S6 + S12). Apoi introduceți încă un șurub (S6 + S12) pe partea opusă.

Fig. **g** Montați elementul de fixare de plafon scurtat corespunzător, compus dintr-o șină de ancorare (27), colțare de racordare (28) și șuruburile (S6 + S12). Strângeți șuruburile doar ușor, pentru a permite în continuare alinierea. Înșurubați apoi elementul de fixare de plafon premontat, utilizând câte două șuruburi (S6 + S12), de elementele de îmbinare de colț (20).

Fig. **h** Utilizați apoi șuruburile (S8) și diblurile corecte (S9), pentru a monta sistemul de fixare de plafon de plafonul garajului.

**Etapele de montaj următoare sunt identice pentru montarea pe perete și pe plafon.**

Fig. **i** Măsurați diagonalele celor două șine orizontale de rulare a porții. În acest scop, alegeți pe ambele părți aceleași puncte de referință. Ambele diagonale trebuie să prezinte aceeași valoare, pentru a asigura rularea cu frecare redusă a porții. Verificați, de asemenea, orientarea pe orizontală a perechilor de șine de rulare, utilizând nivela, și strângeți numai după aceea șuruburile de la sistemul de suspendare precum și de la piesa de capăt (16L/16R).

Fig. **j** Pregătiți două elemente de fixare de plafon, compuse dintr-o șină de ancorare (27), colțare de racordare (28) și șuruburile (S6 + S12).

Fig. **k** Montați pe perechea de șine de rulare (14L/14R) câte un colțar de suspendare LS (19), prin așezarea acestuia centrat pe perechea de șine de rulare (14L/14R) și rotirea în poziție.

Fig. **l** Poziționați cele două colțare de suspendare LS (19) corespunzător locului de suspendare prevăzut și montați pe fiecare parte un element de fixare de plafon, utilizând șuruburile (S6 + S12).

Fig. **m** Verificați perechile de șine de rulare (14L/14R) cu privire la eventuale răsuciri și înșurubați apoi restul de elemente de fixare pe plafon de plafonul garajului, utilizând șuruburile (S8) precum și diblurile (S9) adecvate.

Fig. **n** Începând cu **BRH = 2126 mm** este necesară suspendarea suplimentară a șinelor de rulare. Înșurubați în acest scop câte un alt element de fixare pe plafon de placa de îmbinare (18) a celor două perechi de șina de rulare (14L/14R), utilizați șuruburile (S6 + S12).

Fig. **o** În cazul în care există probleme de stabilitate la fixarea de plafon din spate, montați suplimentar un tirant pe diagonală.

## 4.5 Montarea panoului porții

### 4.5.1 Premontarea secțiunii de la podea


 În timpul premontării secțiunii de la podea, țineți cont de procedura diferită din Fig. **a** și Fig. **b**, în funcție de versiunea de poartă existentă.

Fig. **a**, pagina A12. **iso20-4**: Înșurubați profilul de la podea (97) de secțiunea de la podea (44). În acest scop, utilizați șuruburile (S10) și șaibe (U2). Rețineți că șuruburile se introduc doar în găurile ovale, găurile exterioare trebuie lăsate libere.

Fig. **b** **iso45-5**: Introduceți garnitura de la podea (47) în șina de la podea și adaptați lungimea corespunzător.

Fig. **c** Introduceți dopurile de capăt din cauciuc (45L/45R) în stânga și dreapta.

Fig. **d** Fig. **e**, pagina A12. Îndepărtați la fiecare segment de poarta întotdeauna întâi folia de protecție, detașând folia de protecție cu atenție, după ce a fost secționată de-a lungul unui capac de capăt.

Fig. **f** Aplicați emblema (58) pe exteriorul secțiunii de la podea (44).

Fig. **g** **iso45-5**: Înșurubați ferm mânerul de la podea, pe interior (49). Utilizați pentru montaj șuruburile (S19) și respectați cuplul admis de 10 Nm, pentru înșurubare.

### 4.5.2 Montarea secțiunii de la podea

Fig. **a**, pagina A13. Curățați garniturile cadrelor (1L/1R) utilizând o lavetă umedă. Poziționați secțiunea de la podea (44) în cadrul porții și așezați dedesubt un bloc de lemn de cca. 30 mm (sau asemănător), pentru a ușura ridicarea ulterioară a panoului porții. Asigurați secțiunea de la podea (44) împotriva răsturnării.

Fig. **b** Trageți rola de ghidare (56) din suportul premontat al rolei (61) la placa exterioară (48L/48R) și introduceți rola de ghidare pe partea opusă în suportul pentru rolă (61).

Fig. **c** Montați în stânga și dreapta sus, la secțiunea de la podea (44) câte o placă exterioară (48L/48R).

Utilizați pentru montaj următoarele șuruburi, corespunzător versiunii existente a porții:

**iso20-4** = șuruburi (S10)

**iso45-5** = șuruburi (S19)

Respectați cuplul admis de 10 Nm, pentru înșurubare.

Fig. **d** Trageți rola de ghidare (56) din suportul premontat al rolei (61) la fixarea de jos a cablului (57L/57R) și introduceți rola de ghidare pe partea opusă în suportul pentru rolă (61).

Fig. **e** Fig. **f** Montați fixarea de jos a cablului (57L/57R) de secțiunea de la podea (44). În acest scop, înclinați fixarea cablului (57L/57R) spre dumneavoastră și introduceți rola întâi în șina de rulare a cadrului porții (1L/1R). Basculați apoi fixarea cablului (57L/57R) înapoi în poziția finală.

Fig. **g** Utilizați pentru montaj următoarele șuruburi, corespunzător versiunii existente a porții:

**iso20-4** = șuruburi (S10)

**iso45-5** = șuruburi (S19)

Respectați cuplul admis de 10 Nm, pentru înșurubare.

### 4.5.3 Reglarea rolelor de ghidare


 Reglați rolele de ghidare după introducerea fiecărei secțiuni de poartă introduse, astfel păstrați controlul asupra distanței între șina de culisare a cadrului și segmentul de poartă introdus. Simultan, țineți cont de următoarele reglaje pentru diversele tipuri de acționare pentru porți.

Fig. **a**, pagina A15. Pentru reglarea rolei de ghidare (56), defaceți șurubul (56a).

Fig. **b** **Acționare manuală și acționare pentru montaj pe plafon**: Reglați toate rolele de ghidare (56) în așa fel, încât segmentul de poartă să prezinte o cotă de cca. 1,5 - 2 mm față de șina de culisare (trageți rolele în sensul săgeții).

Fig. **c** **Acționare Novoport**: Reglați rolele de ghidare (56) în modul descris. Reglați invers rola de ghidare (56) cea mai de sus, pe partea Novoport, pentru a depărta panoul porții de marginea de culisare.

Asigurați-vă că rolele de ghidare se rotesc ușor de mână.

### 4.5.4 Montarea secțiunii încuietorii

Fig. **a**, pagina A16. Poziționați secțiunea încuietorii (67) în cadrul porții și asigurați-o împotriva răsturnării. La introducerea, asigurați-vă de așezarea corectă a penei și a îmbinării elastice între secțiuni.

Fig. **b** Înșurubați secțiunea cu încuietoarea (67) de plăcile exterioare (48L/48R) cu secțiunea de la podea aflată mai jos (44) și montați în stânga și dreapta sus câte o placă exterioară (48L/48R) în mod similar cu secțiunea de la podea (44).

Utilizați pentru montaj următoarele șuruburi, corespunzător versiunii existente a porții:

**iso20-4** = șuruburi (S10)

**iso45-5** = șuruburi (S19)

Respectați cuplul admis de 10 Nm, pentru înșurubare.

#### 4.5.5 Montare încuietoare (opțională)

Montați setul încuietorii în secțiunea încuietorii, conform figurilor.

Fig. **a**, pagina A16. Introduceți șildul încuietorii (72) cu șildul de protecție (71) din exterior în ștanțarea rectangulară a secțiunii încuietorii (67) și înșurubați-l din interior cu setul încuietorii (73; 76) utilizând șuruburile (S1).

Fig. **b** Introduceți mânerul exterior (70) prin găurile individuale ale încuietorii (curbura în sus) și înșurubați mânerul exterior (70) din interior cu mânerul interior (78), utilizând șurubul (S2).

Fig. **c** Introduceți bara de zăvorâre (80) în elementul de blocare (79).

Fig. **d** Agățați celălalt capăt al barei de zăvorâre (80) în brațul rotativ (77) și înșurubați elementul de blocare (79) cu șuruburile (S10) de pe secțiunea încuietorii. Respectați cuplul admis de 10 Nm, pentru înșurubare.

#### 4.5.6 Montarea secțiunii(lor) centrale

Poziționați secțiunea(ile) centrale (86) în cadrul porții și montați-le în mod similar cu secțiunea încuietorii respectiv secțiunea de la podea.

#### 4.5.7 Montarea secțiunii superioare

Poziționați secțiunea superioară (87) în cadrul porții și asigurați-o împotriva răsturnării. Înșurubați secțiunea superioară (87) de benzile exterioare (48L/48R) cu secțiunea aflată sub ea.


 Fig. **a** Premontarea următoare a opritorului pentru role (88R/88L) este la fel pentru ambele versiuni de porți și este prezentată pe baza exemplului opritorului pentru role (88R/88L) pentru **iso20-4**.

Fig. **b**, pagina A17. Pregătiți pentru partea stângă și partea dreaptă a secțiunii superioare (87) câte un opritor pentru role (88L/88R) cu o rolă de ghidare (105L/105R), înșurubându-le manual cu șuruburile (S5 + S12).

Fig. **c** Fig. **d** La instalarea unei acționări NovoPort, trebuie demontat inelul exterior al rolei de ghidare superioare (105L/105R) pe partea acționării.

Luați rola de ghidare în mâna dreaptă. Introduceți o șurubelniță între nervură și dintele rolei de ghidare. Rotiți rola de ghidare spre dreapta, pentru a slăbi și detașa inelul exterior.

Fig. **e** Montați în stânga și dreapta pe secțiunea superioară (87) câte un opritor pentru role premontat (88L/88R).

Utilizați pentru montaj următoarele șuruburi, corespunzător versiunii existente a porții:

**iso20-4** = șuruburi (S10)

**iso45-5** = șuruburi (S19)

Respectați cuplul admis de 10 Nm, pentru înșurubare.

#### 4.5.8 Montarea balamalelor centrale

Fig. **a**, pagina A18. După realizarea montajului secțiunilor individuale ale porții (44;67;86;87), montați balamalele centrale (68).

Utilizați pentru montaj următoarele șuruburi, corespunzător versiunii existente a porții:

**iso20-4** = șuruburi (S10)

**iso45-5** = șuruburi (S19)

Respectați cuplul admis de 7 Nm, pentru înșurubarea balamalelor centrale (68).

### 4.6 Montarea arcurilor de tracțiune

#### 4.6.1 Agățarea cablurilor

Fig. **a** și Fig. **b**, pagina A19. Ridicați panoul porții și împingeți-l în poziția de capăt. Asigurați panoul porții pe ambele părți împotriva căderii.

Fig. **c** Alocați cele două elemente de cablu (12) părți corespunzătoare a porții. Aliniați elementele de cablu (12) în așa fel încât în cadrul din stânga, suprafața vizibilă să fie **roșie** iar în cadrul din dreapta, suprafața vizibilă să fie **neagră**.

Fig. **d** Introduceți capătul dublu al cablului (12) în suportul cablului (4L/4R). Asigurați-vă că nu se intersectează cablurile.

Fig. **e** Așezați capetele individuale ale cablurilor (12) peste rola de deviere (17) și montați rola de deviere (17) cu șurubul (S15) pe piesa de capăt (16L/16R). Asigurați că traseul celor două cabluri este paralel, este interzisă intersectarea acestora.

Fig. **f** Ghidați cele două capete individuale ale cablurilor (12) spre suportul de la fixarea de jos a cablului (57L/57R) din secțiunea de la podea (44). Introduceți capetele cablurilor (12) pe rând în suportul cablului și asigurați traseul paralel al cablurilor.

Fig. **g** Montați ghidajul cablului (21) pe suportul cablului (4L/4R) utilizând șurubul (S17). Poziționați cele două cabluri (S12) în spatele ghidajului cablului (21) și asigurați dispunerea în paralel.



## 4.6.2 Agățarea arcurilor de tracțiune



### Pericol din cauza arcului tensionat!



După instalare precum și după fiecare reglare, pachetul de arcuri trebuie asigurat cu siguranța elastică!

Fig. **a**, pagina A20. Agățați gaura ovală a pachetului de arcuri (11) în prinderea de jos a arcului (5) și asigurați-o cu siguranța elastică (15).

Fig. **b** Apoi agățați ciocul pachetului de arcuri (11) în banda de tensionare a arcului (12), aplicând o ușoară pretensionare. Asigurați pachetul de arcuri (11) cu o siguranță elastică (15).

Pentru a determina tensionarea optimă a arcului de tracțiune, deschideți poarta pe jumătate. Poarta trebuie să stea singură în această poziție. Puteți stabili forța arcului prin mutarea ciocului în banda de tensionare a arcului (12).

## 4.6.3 Finalizarea montajului panoului porții

Fig. **a** În funcție de tipul acționării porții este necesară, după caz, montarea unor plăci de ghidare (99).

**Acționare manuală:** Instalați câte o placă de ghidare (99) pe cadru, pe ambele părți ale porții.

**Acționare NovoPort:** Instalați o placă de ghidare (99) pe cadru, numai pe partea acționării Novoport.

**Acționare pentru montaj pe plafon:** Nu este necesară instalarea unei plăci de ghidare (99).

Procedați în modul următor, pentru a monta placa de ghidare (99): Basculați placa de ghidare (99) în cadru (1L/1R) și înșurubați-o cu șurubul (S3).

Fig. **b** Închideți poarta pentru a efectua reglajul final al rolelor de ghidare superioare. Asigurați-vă că au fost scoase blocurile de montaj de sub panoul porții.

Fig. **c** În cazul acționării manuale sau acționării NovoPort: Poziționați centrele rolelor de ghidare centrat, spre muchia interioară a piesei de capăt. Rețineți că în cazul utilizării unei acționări pentru montaj pe plafon, rolele de ghidare trebuie mutate cca. 25 mm în sus.

După realizarea reglajului rolei de ghidare superioare, strângeți șuruburile de la suportul rolei (105L/105R).

Fig. **d** La încheierea montajului, așezați cu atenție protecția anti apucare (39) pe ambele părți ale șinei de rulare.

Fig. **e** Verificați îmbinările cadrelor și măștilor cu privire la eventuale deformări. Forma lor inițială poate fi restabilită de ex. cu ajutorul unui pistol cu aer cald.

## 4.7 Montare suplimentară pentru regim manual

### 4.7.1 Montarea corzii de acționare (opțional)



### Pericol de accidentare prin strângutarea membrelor

În cazul instalării simultane a cablului de mână și a unei acționări de poartă, există pericolul de prindere și strângutarea a membrelor în coarda de acționare.

- Dacă există o acționare pentru poartă sau dacă se planifică instalarea unei acționări pentru poartă, nu este permisă montarea corzii de acționare!

Fig. **a**, pagina A22. Montați suportul corzii (91) pentru coarda de acționare (96) de secțiunea de la podea (44) utilizând șuruburile (S10). Respectați cuplul admis de 10 Nm, pentru înșurubare.

Fig. **b** Ghidați coarda de acționare (96) prin gaura corespunzătoare din suportul corzii (91) și asigurați-o cu un nod.

Fig. **c** Agățați coarda de acționare (96) de placa de îmbinare (18), de asemenea cu ajutorul unui nod.

### 4.7.2 Montarea clemelor pentru șina de rulare

Deschideți poarta manual și marcați poziția de capăt a celei mai de sus role de ghidare (105L/105R).

Fig. **a**, pagina A22. Închideți poarta și montați clemele șinelor de rulare (89) utilizând șuruburile (S14), în poziția marcată.

Fig. **b** Rețineți că distanța de la capătul șinei de rulare până la cel mai de jos punct al clemei trebuie să fie identică pe ambele părți.

### 4.7.3 Montarea plăcii zăvorului

Închideți poarta. În continuare, țineți placa zăvorului (93L/93R) dreapta respectiv stânga la bolțul de zăvorâre (79) și marcați poziția.

Fig. **a**, pagina A23. Deschideți poarta și înșurubați placa zăvorului (93L/93R) cu șuruburile (S17) în cele două găuri rectangulare corespunzătoare (rândul de găuri din față) ale cadrului (1L/1R).

Verificați sistemul de închidere, în acest scop deschideți și închideți de mai multe ori poarta. La închidere, bolțul de zăvorâre (79) trebuie să între întotdeauna complet în placa zăvorului (93L/93R), eventual trebuie corectată poziția prin deplasarea verticală a plăcii zăvorului (93L/93R).

Fig. **b** Montați suplimentar un colțar (94) la placa zăvorului (93L/93R) și cadru (1L/1R) utilizând șuruburile (S6 + S12).

## 4.8 Caz instalare "Reno"

### INDICAȚIE

#### Țineți cont de premisele de instalare.

Fig. **a**, pagina A23. Executați următorii pași numai dacă ați verificat distanța dintre elementul de fixare pe perete și șina frontală existentă. Distanța trebuie să fie de minim 60 mm.

Fig. **b** și Fig. **c** În capătul de jos al cadrului (1L/1R), detașați colțarul de jos în punctul de separare, frângându-l în jos. Apoi detașați limba liberă de la cadru.

### INDICAȚIE

#### Posibilă formare de rugină în punctul de separare!

Protejați punctul de separare împotriva coroziunii, aplicând vopsea corectoare în acel loc (vopseaua corectoare nu este inclusă în furnitură).

Fig. **d** Ridicați cadrul porții și așezați-l în spațiul liber (zidărie și șina de podea). Respectați în acest scop și etapele de lucru din capitoul "Montarea cu dibluri a cadrului porții".

## 4.9 Finalizarea instalării

Pentru funcționarea, durabilitatea și rularea ușoară a porții secționale este hotărâtoare montarea tuturor pieselor conform instrucțiunilor de montaj. Verificați poarta garajului cu privire la funcționarea în siguranță și impecabilă. Acordați atenție în special următoarelor puncte:

- Cadrele laterale, masca cadrelor și perechile de șine de rulare orizontale sunt alinate exact orizontal, vertical și diagonal și sunt fixate în siguranță?
- Sunt strânse ferm toate îmbinările cu șurub?
- Au fost montate toate elementele de fixare de plafon ale șinelor de rulare orizontale?
- Au fost adaptate trecerile între șinele de rulare orizontale din cadru și arcele de 89°?
- Arcurile de tracțiune sunt ușor tensionate? Verificarea tensionării arcurilor: deschideți poarta pe jumătate. Poarta trebuie să stea singură în această poziție.
  - În cazul în care poarta coboară semnificativ, creșteți tensiunea arcului de tracțiune.
  - În cazul în care poarta trage semnificativ în sus, reduceți tensiunea arcului de tracțiune.
- Siguranțele elastice sunt introduse în prinderile de jos ale arcurilor și în banda de tensionare a arcului?
- Role de ghidare: Toate rolele de ghidare pot fi rotite ușor de mână, când poarta este închisă?

- Toate axele rolelor de ghidare ies la fel de mult în afară din suporturi, când poarta este deschisă? Verificați, după caz, alinierea diagonală a cadrului porții.
- Cablurile duble se află exact și netorsionat în ghidaje?
- A fost reglată corect rola de ghidare superioară?
- Dacă există un sistem de acționare a porții: a fost demontat sistemul de blocare și coarda de acționare?

## 5 Operare

### 5.1 Indicații de siguranță pentru exploatare

Dispozitivele mecanice ale acestei porți sunt construite în așa fel încât să se evite, pe cât posibil, orice fel de pericol pentru operator respectiv persoanele aflate în apropiere, în ceea ce privește striviri, tăieturi, forfecări și introducerea mâinilor. Pentru exploatarea în siguranță, respectați următoarele indicații de siguranță:

- Utilizare numai de către persoane instruite.
- Toți utilizatorii trebuie să fie instruiți în ceea ce privește utilizarea porții de garaj și trebuie să fie familiarizați cu prevederile de siguranță aplicabile.
- Respectați prevederile de prevenire a accidentelor și reglementările de siguranță generale valabile la fața locului.
- Verificați regulat poarta cu privire la deficiențe vizibile.
- Solicitați neîntârziat remedierea deficiențelor.
- Operarea manuală a porții secționale este permisă numai prin intermediul mânerului exterior, mânerului interior și a corzii de acționare. În acest scop nu este permisă introducerea mâinilor operatorului în piesele mobile.
- Exploatarea porții este permisă numai în plaja de temperatură între  $-20^{\circ}\text{C}$  și  $+40^{\circ}\text{C}$ .



#### Pericol de lovire și strivire în urma mișcării porții!

În timpul acționării porții, trebuie supravegheate procesele de deschidere și închidere.

- Poarta de garaj trebuie să poată fi văzută din locul în care este operată.
- Asigurați-vă că nu se află persoane, în special copii sau obiecte, în zona de mișcare a porții, în timp ce aceasta se mișcă.
- Mențineți întotdeauna liberă zona de deschidere a porții.

## 5.2 Deschiderea porții

La deschidere, împingeți panoul porții până în poziția de capăt și așteptați oprirea panoului porții, înainte de a realiza alte acțiuni.

## 5.3 Închiderea porții

La închidere, asigurați-vă că bolțurile de fixare se blochează eficient.

## 5.4 Funcția încuietorii

Rotire completă a cheii:

- Este posibilă deschiderea și închiderea permanentă a porții secționale, fără cheie.

Rotire 3/4 a cheii, urmată de revenire:

- poarta secțională poate fi deschisă și este din nou încuiată după închidere.

Deschidere și închidere din interior:

- prin deplasarea butonului de descuiere respectiv încuiere din interior este posibilă deschiderea și închiderea fără cheie.

## 6 Mentenanță / verificare

### 6.1 Activități de mentenanță operator

Următoarele puncte trebuie verificate respectiv executate după montarea porții, respectiv la cel puțin 6 luni:

- După circa 5000 de acționări ale porții, gresați axele rolor de ghidare, curățați perechile de șine de rulare orizontale.
- Nu gresați cu ulei pistonul de închidere; în cazul funcționării greoaie, lubrifiați numai cu spray cu grafit.
- Asigurați ventilarea suficientă (uscarea) cadrului porții; trebuie să fie asigurată scurgerea apei.
- Protejați poarta secțională de substanțe caustice, agresive, precum acizi, leșii, sare etc. Pentru curățare, utilizați numai soluții de curățare de uz casnic, neagresive.
- Porțile secționale cu panouri din oțel sunt acoperite din fabrică cu poliester. Vopsirea la fața locului trebuie realizată în termen de 3 luni de la livrare, cu grund epoxidic bicomponent pe bază de solvenți, iar după uscare cu vopsele uzuale, de exterior.
- În funcție de solicitările atmosferice locale, se va realiza o revopsire, la anumite intervale.

#### 6.1.1 Curățare

Recomandăm curățarea regulată a porții, utilizând o lavetă moale, umectată. Dacă este necesar, poate fi utilizată o soluție de curățare neagresivă sau o soluție de săpun cu apă caldă. Se va evita polișarea, la fel și soluțiile / substanțele de curățare abrazive sau organice. Înainte de curățare, poarta și geamurile porții trebuie spălate temeinic cu apă, pentru a evita zgârieturile din cauza prafului.

## 6.2 Activități de mentenanță ale persoanelor competente

Următoarele lucrări de mentenanță pot fi realizate numai de către o persoană competentă, consultați capitolul 2.3 - Calificarea personalului.

- Verificați poarta conform instrucțiunilor de verificare.
- Verificați șuruburile și îmbinările cu cleme cu privire la fixare fermă și strângeți-le, dacă este necesar.
- Verificați piesele supuse uzurii (arcuri, cabluri din oțel, etc.) și, dacă este necesar, înlocuiți-le cu piese de schimb originale.
- Acordați atenție tensionării corecte a arcurilor. Dacă este necesară modificarea tensionării arcurilor, se va proceda conform instrucțiunilor de montaj.
- Pachetele de arcuri și cablurile duble trebuie înlocuite după cca. 25.000 de acționări ale porții (deschis/închis).

Acesta corespunde circa:

#### Acționări pe zi

0 - 5

6 - 10

11 - 20

#### Înlocuire

la fiecare 14 ani

la fiecare 7 ani

la fiecare 3,5 ani

## 7 Demontarea

### 7.1 Indicații de siguranță pentru demontare



AVERTISMENT



#### Pericol din cauza unui arc tensionat

Arcurile se află sub tensiune și pot elibera forțe mari la tensionare / detensionare.

- Purtați întotdeauna echipament adecvat de protecție în timpul detensionării arcurilor.



AVERTISMENT



#### Pericol de lovire și strivire în urma căderii porții!

La desprinderea arcurilor de tracțiune, panoul porții se poate prăbuși.

- La desprinderea arcurilor de tracțiune, asigurați panoul porții împotriva prăbușirii.

1. Demontarea poate fi realizată numai de către o persoană competentă, consultați capitolul 2.3 - Calificarea personalului.
2. Nu efectuați niciodată singur demontarea. Unele etape de lucru pot fi realizate numai de două persoane.
3. Aduceți panoul porții în poziția deschisă de capăt și asigurați-l împotriva prăbușirii.
4. Desprindeți cablurile individuale din suportul de jos al cablului în stânga și dreapta și închideți poarta încet și cu atenție.
5. Demontarea în continuare a porții se realizează în sens invers montării.

## 8 Eliminarea

Eliminați materialele de ambalare în mod ecologic și conform prevederilor de eliminare la deșeuri, valabile pe plan local.



Simbolul coșului de gunoi tăiat de pe un dispozitiv electric sau electronic uzat indică faptul că nu este permisă evacuarea acestuia la deșeuri menajere, după încheierea duratei sale de viață. Pentru returnarea gratuită vă stau la dispoziție, în apropiere, centre de colectare pentru dispozitive electrice și electronice uzate. Adresele pot fi obținute de la administrația localității dumneavoastră. Prin colectarea separată a dispozitivelor electrice și electronice uzate, devin posibile revalorificarea, reciclarea materialelor, respectiv alte forme de valorificare a dispozitivelor uzate și evitarea poluării mediului și afectarea sănătății oamenilor din cauza posibilelor substanțe periculoase din dispozitive.

## 9 Reglementări de garanție

### 5 respectiv 10 ani garanție de fabricație pentru porți secționale

Pe lângă garanția de conformitate din condițiile noastre de vânzare și livrare, acordăm o garanție de fabricație de 10 ani, pentru maxim 50000 de cicluri de funcționare, pentru porțile secționale menționate mai sus.

**Garanția de producător este de 5 ani** pentru piese supuse uzurii, precum încuietori, balamale, arcuri, lagăre, role de ghidare, role pentru cabluri și cablurile aferente, în condiții de solicitare normale sau până la 25000 cicluri de funcționare.

Acordăm o **garanție de producător de 10 ani** pentru secțiuni, împotriva perforării prin coroziune din interior spre exterior, pentru separarea oțelului de spumă precum și pentru garniturile de podea, intermediare și laterale, precum și pentru garniturile de protecție la cădere.

În cazul porților cu arcuri de tracțiune, pachetele de arcuri și cablurile duble din oțel se vor înlocui integral după cca. 25000 cicluri de funcționare, la porți cu bare de torsiune, se va înlocui integral bara de torsiune (consultați instrucțiunile de montaj).

Dacă acestea sau subansamble ale acestora devin neutilizabile sau dacă funcționalitatea acestora este afectată semnificativ în mod dovedit din cauza unor defecte de material sau de fabricație, le vom remedia sau vom livra piese noi, în mod gratuit, alegerea fiind a noastră.

Nu se preia niciun fel de răspundere pentru daune apărute ca urmare a unor lucrări de instalare sau montaj deficitare sau neconforme, punerii în funcțiune eronate, operării necorespunzătoare, neexecutării lucrărilor de mentenanță prevăzute, solicitărilor neconforme precum și modificărilor arbitrare la construcția porții. Pentru adăugiri și conversii precum și

înlocuiri în timpul lucrărilor de mentenanță și reparație nu este permisă decât utilizarea accesoriilor originale. Același lucru este valabil și pentru daune, apărute în urma transportului, forței majore, influențelor externe sau uzurii naturale, în special din cauza influențelor meteo.

Suplimentar, garanția se anulează în cazul nerespectării instrucțiunilor noastre de instalare și utilizare.

Nu poate fi preluată niciun fel de răspundere în cazul modificărilor sau îmbunătățirilor arbitrare la piese funcționale sau dacă se adaugă umplutură, care nu mai poate fi compensată de barele de torsiune prevăzute.

Garanția pentru suprafețe pentru toate porțile montate în zone fără ieșire la mare, cu nuanța originală de vopsea aplicată, se aplică asupra aderenței stratului de vopsea respectiv a foliei precum și asupra protecției anticorozive și nuanței. Modificările ușoare de culoare care pot apărea de-a lungul timpului, sunt excluse de la garanție. Porțile și suprafețele porților montate pe coastă și în zone de coastă sunt supuse unor influențe agresive ale mediului și necesită protecție suplimentară. De la această garanție sunt excluse deficiențe de orice tip, apărute în urma deteriorării produsului, de ex. uzură, deteriorări mecanice sau intenționate, murdărie și curățarea necorespunzătoare.

În cazul porților acoperite cu grund, stratul final trebuie aplicat în termen de trei luni de la livrare. Defectele de suprafață mai mici, depunerile ușoare de rugină, incluziunile de praf sau zgârieturile superficiale la porțile grunduite nu reprezintă un motiv de reclamație, deoarece nu mai sunt vizibile după șlefuire și aplicarea stratului final.

La porți cu o lățime mai mare de circa 3 metri și în cazul nuanțelor de vopsea sau folie întunecate, este posibil să apară torsionări și perturbări de funcționare în cazul incidenței directe a radiației solare.

Este posibil să apară modificări tehnice ale produselor noastre datorită modificării gamei de produse, schimbarea culorilor sau materialelor sau modificarea procedeeleor de producție, ceea ce poate afecta aspectul exterior al produselor, modificările fiind rezonabile în mod condiționat, în cadrul unei înlocuiri în garanție.

Deficiențele trebuie reclamate imediat în scris; piesele respective trebuie să fie trimise către noi la cerere. Nu preluăm costurile pentru demontare și montare, transport și poștă. În cazul în care, în urma analizei, rezultă că o reclamație este nefondată, ne rezervăm dreptul de a factura costurile apărute.

Această garanție este valabilă numai în combinație cu dovada plății facturii și începe în ziua livrării.

## 10 Declarația de performanță

Declarația de performanță în limba dumneavoastră poate fi găsită în anexa acestor instrucțiuni de montaj.

## Kazalo

<b>1 Splošne informacije</b> .....	<b>195</b>
1.1 Vsebina in ciljna skupina.....	195
1.2 Piktogrami in signalne besede.....	195
1.3 Znaki za nevarnost.....	195
1.4 Simbol napotka in informacij.....	196
1.5 Napotek na besedilo in sliko.....	196
1.6 Drugi pojmi in njihov pomen.....	196
<b>2 Varnost</b> .....	<b>196</b>
2.1 Predvideni namen uporabe.....	196
2.2 Predvidljiva napačna uporaba.....	196
2.3 Kvalifikacija zaposlenih.....	197
2.4 Napotki pri opremi vrat s pogonom.....	197
2.5 Nevarnosti, ki lahko izhajajo od izdelka.....	197
<b>3 Opis izdelka</b> .....	<b>198</b>
3.1 Splošni pregled izdelka.....	198
3.2 Tehnični podatki.....	198
3.3 Tipska tablica.....	198
<b>4 Montaža</b> .....	<b>198</b>
4.1 Varnostna navodila za vgradnjo in montažo.....	198
4.2 obseg dobave.....	198
4.3 Priprava montaže.....	198
4.4 Montaža okvirja vrat.....	199
4.5 Montaža vratnih kril.....	201
4.6 Vgradnja nateznih vzmeti.....	202
4.7 Dodatna montaža za ročno obratovanje.....	203
4.8 Primer inštalacije "Reno".....	203
4.9 Zaključek montaže.....	203
<b>5 Upravljanje</b> .....	<b>204</b>
5.1 Varnostna navodila za obratovanje.....	204
5.2 Odpiranje vrat.....	204
5.3 Zapiranje vrat.....	204
5.4 Funkcija ključavnice.....	204
<b>6 Vzdrževanje / Preverjanje</b> .....	<b>204</b>
6.1 Vzdrževalno delo upravljavec.....	204
6.2 Vzdrževalna dela kompetentna oseba.....	204
<b>7 Demontaža</b> .....	<b>205</b>
7.1 Varnostni napotek za demontažo.....	205
<b>8 Odstranjevanje odpadkov</b> .....	<b>205</b>
<b>9 Določila garancije</b> .....	<b>205</b>
<b>10 Izjava o lastnostih</b> .....	<b>206</b>
<b>11 Slike k montaži</b> .....	<b>A-1</b>

## 1 Splošne informacije

### 1.1 Vsebina in ciljna skupina

Ta navodila za montažo in obratovanje opisujejo sekcijska vrata iso20-4 ZF in iso45-5 ZF (ki so v nadaljevanju imenovana „izdelek“). Navodila so namenjena tako za ustrezno usposobljeno osebo, ki bo izdelek vgradil, ob upoštevanju zahtev standardov EN 12604 in EN 12453, ki so pooblaščen za montažo in vzdrževalna dela, kot tudi na upravljavca izdelka.

#### 1.1.1 Predstavitve v slikah

Slike v teh navodilih za montažo in uporabo vam pomagajo razumeti okoliščine in postopke. Ilustracije v slikah so vzorne in se lahko nekoliko razlikujejo od dejanskega videza vašega izdelka.

### 1.2 Piktogrami in signalne besede

Pomembne informacije v teh navodilih za montažo in obratovanje so označene z naslednjimi piktogrami.



**NEVARNOST**

#### NEVARNOST

... opozarja na nevarnost, ki ima za posledico smrt ali ali hudo telesno poškodbo, če se ji ne izognete.



**OPOZORILO**

#### OPOZORILO

... opozarja na nevarnost, ki ima lahko za posledico smrt ali hudo telesno poškodbo, če se ji ne izognete.



**POZOR**

#### POZOR

... opozarja na nevarnost, ki ima lahko za posledico manjšo ali srednje poškodbo, če se ji ne izognete.

### 1.3 Znaki za nevarnost



#### Nevarnost!

Ta znak vas opozarja na neposredno nevarnost za življenje in zdravje ljudi, ki lahko vodi do smrtno nevarnih telesnih poškodb ali smrti.



#### Nevarnost zmečkanin udov

Ta znak vas opozarja na nevarne situacije, kjer lahko pride do zmečkanin udov.



#### Nevarnost zmečkanin za celotno telo!

Ta znak vas opozarja na nevarne situacije, v katerih lahko pride do zmečkanin celotnega telesa.



#### Nevarnost telesnih poškodb zaradi shranjene energije v obremenjenih vzmeteh

Ta simbol vas opozarja na nevarnosti zaradi shranjene energije v obremenjenih vzmeteh.

## 1.4 Simbol napotka in informacij

### NAPOTEK

### NAPOTEK

... opozarja na pomembne informacije (kot so npr. stvarne škode), vendar pa ne na nevarnosti.



#### Informacija!

Napotki s tem simbolom vam pomagajo pri hitrem in varnem upravljanju svojega dela.

## 1.5 Napotek na besedilo in sliko

- a** Opozarja na grafiko ustreznega montažnega koraka v slikovnem delu navodil za montažo.

**iso20-4:** Opozarja na to, da velja naslednji odsek montaže izključno za različico vrat iso20-4 ZF.

**iso45-5:** Opozarja na to, da velja naslednji odsek montaže izključno za različico vrat iso45-5 ZF.

- A** Opozarja na to, da velja prikazana slika za stensko montažo.
- B** Opozarja na to, da velja prikazana slika za stropno montažo.

## 1.6 Drugi pojmi in njihov pomen

**BRB:** Gradbena mera za poravnanje širine

**BRH:** Gradbena mera za poravnanje višine

## 2 Varnost

Nujno upoštevajte naslednje varnostne napotke:



### Nevarnost poškodb zaradi neupoštevanja varnostnih napotkov in navodil!

Neupoštevanje varnostnih napotkov in navodil lahko povzroči električni udar, požar in/ali hude telesne poškodbe.

- Z upoštevanjem podanih varnostnih napotkov in navodil v teh navodilih za montažo in obratovanje je mogoče preprečiti osebne telesne poškodbe in materialne škode med delom in na izdelku.
  - Preberite in upoštevajte vse varnostne napotke in navodila.
- Upoštevajte vse napotke, ki so navedeni v teh navodilih, glede uporabe za predviden namen.
  - Ohranite vse varnostne napotke in navodila za prihodnost.
  - Namestitvev sme izvesti le usposobljeno tehnično osebje.
  - Spremembe na izdelku je dovoljeno izvesti samo izrecnim dovoljenjem proizvajalca.

- Uporabite samo izvirne nadomestne dele proizvajalca. Napačni ali pomanjkljivi nadomestni deli lahko vodijo do poškodb, napačno delovanje ali popoln izpad sistema izdelka.
- Pri neupoštevanju podanih varnostnih napotkov in navodil v teh navodilih ter predpisov za preprečevanje nezgod pri delu, ki veljajo za območje uporabe, kot tudi splošnih varnostnih predpisov je izključena kakršna koli odgovornost in pravice do odškodnine do proizvajalca ali svojega pooblaščenca.

## 2.1 Predvideni namen uporabe

Garažna vrata so predvidena za vgradnjo na območju dostopa oseb v zasebno uporabljene garažah in med uporabo zagotavljajo varen dovoz za blago in vozil v stanovanjski del, ki ga upravljajo ali vodijo osebe.

Če prav so bila vrata preverjena na podlagi nacionalnih in mednarodnih standardov in bila proizvedena po zadnjem stanju tehnika, so lahko še vedno vir nevarnosti.

Izdelek je združljiv samo z izdelki znamke Novoferm. Spremembe na izdelku je dovoljeno izvesti samo izrecnim dovoljenjem proizvajalca.

Izdelek je primeren samo za zasebno uporabo.

Izdelek ni primeren za uporabo oseb (tudi ne za otroke) z omejenimi umskimi, telesnimi ali senzoričnimi sposobnostmi, neznanjem ali pomanjkljivim izkušnjam. Vendar je mogoče vrata uporabiti na območjih, ki so v dosegljivem okolju otrok.

## 2.2 Predvidljiva napačna uporaba

Drug uporaba, kot je navedena v poglavju »Uporaba v skladu s svojim namenom uporabe«, velja kot razumna napačna uporaba, taki primeri so še zlasti:

- Če izdelek ni uporabljen v skladu s svojim namenom uporabe.
- Uporaba brez upoštevanja najmanjše ravni zaščite po EN 12453.
- Če je izdelek nestrokovno servisiran ali nestrokovno vzdrževan, zlasti tedaj, ko to izvede oseba, ki za tako delo ni kompetentna.
- Če vplivajo preko normalne ročne sile druge obremenitve na vratna krila (odpiranje in zapiranje vratnih kril brez obremenitve oz. kadar sile drugih obremenitev ne delujejo namenoma nasproti pri odpiranju in zapiranju vrat).
- Uporaba ne pripadajočih ali nepravilno nastavljenih pogonov.
- Pri vnašanju ali nameščanju komponent ali gradbenih delov, ki niso v skladu s svojim namenom uporabe, v ali na vrata, sistem zapiranja ali pogon in/ali spremembe na originalnem stanju, kot je bil pri dostavi.
- Če se izvedejo na vratih ali njegovih sestavnih delih spremembe ali modifikacije.

- Pri neupoštevanju navodil za montažo, uporabo in vzdrževanje, ustreznih norm in smernic, ki so specifične za določeno državo ter veljavnih varnostnih predpisov.
- Če vrata niso v varnostnotehničnem brezhibnem stanju.
- Vratni element, pogoni in radijsko upravljalniki niso igrače za otroke.

Element vrat ni primeren za uporabo kot nosilni sestavni del. Vgradnja mora ustrezno izvedbi biti izvedena vertikalno ali horizontalno. Tekalno vodilo je treba ustrezen pravokotno poravnati ali pa po podatkih o montaži.

Za materialne škode in/ali poškodbe oseb, ki so posledica razumno predvidljive napačne uporabe in/ali neupoštevanja navodil za montažo in obratovanje, proizvajalec ne prevzame odgovornosti.

### 2.3 Kvalifikacija zaposlenih

Naslednje osebe so upravičene za izvajanje del, ki so povezana z montažo, demontažo, izmenjavo natezne vzmeti ter vzdrževanjem:

Kompetentna oseba ob upoštevanju zahtev standardov EN 12604 in EN 12453.

Kompetentna oseba je oseba, ki je ustrezno izobrazena, kvalificirana na podlagi svojega znanja, sposobnosti in praktičnih izkušenj in je dobila potrebna navodila za pravilno in varno izvršitev svojega dela.

Naslednje osebe so upravičene za izvedbo električne inštalacije in dela z električno energijo:

- Elektrotehnično usposobljene osebe

Elektrotehnično usposobljene osebe morajo prebrati električni stikalni načrt in ga razumeti, zagnati električni stroj, ga vzdrževati in servisirati, ožičiti stikalno in krmilno omarico, namestiti krmilno programsko opremo in zagotoviti delovanje električnih komponent in biti sposobni prepoznati nevarnosti pri ravnanju z električnimi in elektronskimi sistemi.

Naslednje osebe so upravičene za upravljanje izdelka:

- Upravljavce

Upravljavce mora prebrati navodila, še zlasti poglavje Varnost, in jih razumeti in se zavedati obstoječih nevarnosti med ravnanjem z izdelkom.

### 2.4 Napotki pri opremi vrat s pogonom

Pri opremi teh vrat s pogonom vrat Novoferm skladno s priloženo izjavo o lastnostih (R-500, N-423, N-563S, B-1200 ali Novoport IV):

- Za zagotavljanje izjavljenih lastnosti zmogljivosti je treba dodatno upoštevati tudi napotke k montaži, prvem zagonu, upravljanju in vzdrževanju v navodilih za pogonski mehanizem vrat.

Pri opremi teh vrata z ne eksplicitno imenovanim pogonskim mehanizmom vrat:

- Priložena izjava o lastnostih ni neomejeno veljavna, npr. mora izdelovalec vratnega sistema za podatke glede obratnih sil potrditi z novo izstavljen izjavo o lastnostih/izjava o skladnosti.
- Vratni sistem mora pri tem ustrezati vsem veljavnim direktivam EU (Direktiva o strojih, Direktiva o nizki napetosti, Smernica o elektromagnetni združljivosti itd.) in vsem ustreznim nacionalnim in mednarodnim normam in predpisom.
- Skladno z zgoraj omenjeno izjavo o lastnostih proizvajalca mora biti vratni sistem pravilno označen z identifikacijsko ploščico izdelovalca ter z oznako CE. Poleg tega mora biti izstavljen dokumentacija ob predaji v državnem jeziku, ki jo mora upravljavce varno shraniti med celotnim časom uporabe vrat.

Neodvisno od izbranega pogonskega mehanizma vrat je treba demontirati zapahnilne pločevine, zapahnilni zaskočnike in zapahnilne drogi ročno upravljanjih vrat.

### 2.5 Nevarnosti, ki lahko izhajajo od izdelka

Izdelek je bil podvržen presoji tveganja. Konstrukcija in izvedba izdelka, ki temeljita na tem, ustrezata današnjemu stanju tehnike. Izdelek je pri uporabi za predviden namen obratovalno varen. Kljub temu ostane preostalo tveganje.

#### OPOZORILO



#### Nevarnost udarcev in zmečkanin zaradi gibanja vrat!

Pri upravljanju vrat je treba nadzirati postopke odpiranja in zapiranja.

- Pri upravljanju z garažnimi vrati jih morate imeti na dohodu.
- Pazite na to, da se med upravljanjem vrat na območju gibanja vrata ni nobenih oseb, še zlasti pa otrokov ali predmetov.
- Držite območje odpiranja vrata vedno prosto.

#### OPOZORILO



#### Nevarnost zaradi napete vzmeti!

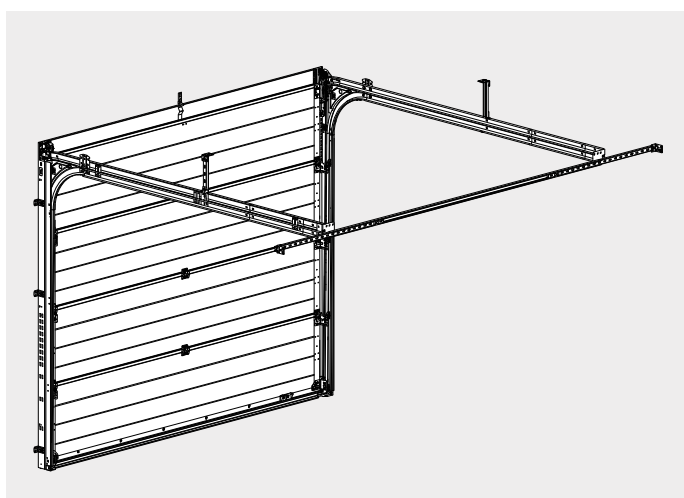
Napete vzmeti lahko med napenjanjem/ sproščanjem napetosti sproščajo velike sile.

- Pri napenjanju/ sproščanju napetosti vzmeti nosite primerno osebno varnostno opremo.

**⚠ OPOZORILO****Nevarnost telesnih poškodb zaradi visoke napetosti vrvi**

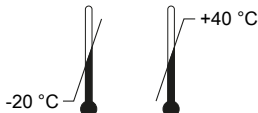
Vrv je pod visoko napetostjo. Poškodovane vrvi se lahko odtrgajo in posledično povzročajo resne telesne poškodbe.

- Pred zamenjavo poškodovanih vrvi ali vzmeti zavarujte vrata pred nenadzorovanimi premiki.
- Redno preverjajte vrvi. Poškodovane vrvi je treba nemudoma zamenjati.

**3 Opis izdelka****3.1 Splošni pregled izdelka**

Sl. 1: Prikaz izdelka

**3.2 Tehnični podatki****Specifikacije modela**

Izdelek:	iso20-4 ZF iso45-5 ZF
Velikost vrat/teža	Glejte identifikacijsko ploščico izdelovalca
Temperaturno območje:	 -20 °C — +40 °C
Raven zvočnega tlaka $L_{pA}$	≤ 70 dB(A)
Proizvajalec:	Novoferm GmbH Isselburger Straße 31 46459 Rees (Haldern) Nemčija www.novoferm.de

**3.3 Tipska tablica**

Identifikacijska ploščica izdelovalca je na notranji stran vratnih kril.

**4 Montaža****4.1 Varnostna navodila za vgradnjo in montažo**

- Inštalacijo oziroma vgradnjo sme izvesti samo ustrezen kvalificirana oseba. Za več podrobnosti si oglejte poglavje 2.3 - Kvalifikacija zaposlenih.
- Pred začetkom namestitve izdelka se seznanite z vsemi navodili za namestitev.
- Inštalacije nikoli ne izvajajte sami. Nekatere delovne korake je mogoče izvesti samo z dvema osebama.
- Med namestitvijo nosite svojo osebno zaščitno opremo.

**4.2 obseg dobave**

Obseg dobave je odvisen od vaše konfiguracije izdelka. Običajno je v obsegu dobave:

- sekcijski paket
- Paket okvirjev
- montažni paket

**4.3 Priprava montaže****4.3.1 napotki k montaži**

Upoštevajte naslednje napotke pred začetkom montaže:

- Montažni koraki, ki so opisani v teh navodilih za montažo in obratovanje, se nanašajo na standardno situacijo vgradnje. Pri situacijah, kjer je potrebna posebna vrsta vgradnje, se obrnite na izdelovalca.
- Primerjajte pred montažo mere garaže s kontrolnimi dimenzijami vrat.
  - Minimalna notranja širina garaže = osnovna širina + 160 mm
  - minimalna višina garaže strop = osnovna višina + 115 mm (ročno upravljan in Novoport)
  - minimalna višina garaže strop = osnovna višina + 130 mm (stropni vlačilec)
  - Minimalna širina pritrditve desno in levo = 35 mm
- Preverite mere odprtine garažnih vrat in jo uskladite z dobavnico.
- Preverite, ali ustrezajo priloženi lesni vijaki (S8) in mozniki (S9) danim gradbenim razmeram.
- Vsi podatki za montažo desno/levo so vedno gledano od notranje strani garaže, tj. smer gledanja na zunanjo stran!
- Vsi podatki o merah so podani v milimetrih. Pridržujemo si tehnične spremembe.



### 4.3.2 potrebno orodje

Sl. **a**, stran A1. Za montažo potrebujete naslednje orodje (pred začetkom vgradnje vrat jih pripravite v garaži, če ni drugega dostopa):

- zložljivo merilo ali merilni trak,
- dvosmerna raglja s podaljškom,
- nastavek za nasadni ključ, zev ključa 7, 10, 13 in T30 (po potrebi tudi viličasti ključ ali nasadni ključ)
- Philipsov križni izvijač, velikost 2,
- izvijač T30,
- udarni vrtni stroj,
- sveder 10 mm (dolžina svedra najmanj 200 mm),
- kreda za označitev,
- tehnični nož,
- vodna tehtnica (najmanj 80 cm dolga),
- kovinska žaga,
- cevne klešče,
- kladivo,
- dleto,
- najmanj dva primeža,
- lestve in po potrebi oporne pomožne enote.
- Gradbeni les pribl. 30 x 30 mm
- Osebna zaščitna oprema

### 4.4 Montaža okvirja vrat

Vzemite slikovni del iz navodila za montažo in sledite navodilom, kot je prikazano na posamezni sliki.



Slike v teh navodilih za montažo prikazujejo montažo na primeru različice vrat **iso20-4 ZF**. Vendar veljajo prikazani koraki montaže in pojasnila tudi za različico vrat **iso45-5 ZF**, če ni drugače navedeno. Odstopajoče koraki dejanja so ustrezno označeni.

#### 4.4.1 Predhodna montaža okvirja vrat

Podložite kotna okvirja (1L/1R) z lesom ali kaj podobnega kot zaščito proti praskam.

Sl. **a**, stran A2. Povežite kotni okvir (1L/1R) z okrasno letvijo okvirja (3), tako da jih privijete s pločevinastimi vijaki (že montirano).

Sl. **b** Montirajte spodnjo vzmetno obeso (5) vsakokrat z dvema vijakoma (S6 + S12) v spodnjem delu kotnih okvirjev (1L/1R).

#### 4.4.2 Montaža stenskega sidra

Pred montažo stenskega sidra (7) preverite širino pritrditve in razmere zidu na mestih za moznike.

Glede na širino pritrditve in razmeram montirajte stensko sidro (7) z vijaki (S6 + S12), kot sledi:

Sl. **a**, stran A3. Širina pritrditve je večja od 120 mm. Postavite stensko sidro (7) zunaj na kotni okvir.

Sl. **b** Širina pritrditve je med 80 mm in 119 mm. Postavite stensko sidro (7) notri v kotni okvir.

### NAPOTEK

#### Funkcionalna okvara natezne vzmeti!

Matice (S12) nikoli ne postavljajte navznoter. To vodi do funkcionalne okvare natezne vzmeti! Upoštevajte tudi izjemo v Sl. **c**.

Sl. **c** Če je razdalja med garažno steno in nosilnim okvirjem manjša od 10 mm, potem položite vijak (S6) dodatno s podložko (U4) in vstavite vijak (S6) od zunaj v kotni okvir, tako da bo potekala vijačna povezava z vijačno matico (S12) od znotraj.

#### 4.4.3 Montaža okvirja vrat z mozniki

Sl. **a**, stran A4. Postavite okvir vrat pokonci in ga postavite zadaj za prevozno odprtino.

Zavarujte okvir vrat pred padcem in jih poravnajte z vodno tehtnico, eksaktno vzporedno in pod kotom.

Sl. **b** Montirajte držalo okrasne obrobe (13), tako da ga v sredini vpnete v okrasno letev (3).

Sl. **c** Izvrtajte luknje za moznike ( $\varnothing = 10$  mm) z globino najmanj 65 mm. V ta namen uporabite sveder za kamen z dolžino 200 mm.

Sl. **d**, Sl. **e** in Sl. **f** Držalo okrasne obrobe (13) ter kompletne kotne okvirje privijte s vijaki (S8) in ustreznimi mozniki (S9).

Sl. **g** Za zasidranje okvirja na tla uporabite vijak (S8) v kombinaciji s podložko (U1).

Sl. **h** Vstavite vijak (S6) v spodnjo luknjo kotnega okvirja (1L/1R) in ga privijte s matico (S12).

### NAPOTEK

#### Ne zavrtite kotnih okvirjev (1R) in (1L)!

Pri pritrditvi z vijaki kotnega okvirja pazite na to, da se ne bodo skrivili ali obrnjeni. Podložite kotne okvirje po potrebi s primernim materialom. Za ta namen lahko nabavite primerne podložne kljuge pri podjetju Novoferm.

#### 4.4.4 Predhodna montaža vodoravnega para vodilnih tirnic

Sl. **a** Montirajte povezovalno pločevino (18) z vijaki (S6 in S12). Pri tem upoštevajte, da so glave vijaka (S6) montirane navznoter k tekalnemu vodilu!

Sl. **b** Montirajte na vsak par vodilnih tirnic (14L/14R) po en kotnik kotne povezave (20) z vijaki (S11).

#### 4.4.5 Montaža vodoravnega para vodilnih tirnic na okvir

Sl. **a**, stran A6. Vstavite kolot vrvi (4L/4R) v izrez kotnega okvirja (1L/1R).

Sl. **b** Privijte oblikovni končnik (16L/16R) na kotni okvir (1L/1R) in kolot vrvi (4L/4R), tako da ročno zategnete vijake (S11).

Sl. **c** in Sl. **d** Povežite par vodilnih tirnic (14L/14R) na kotni okvir (1L/1R), tako da par vodilnih tirnic (14L/14R) potisnete v oblikovni končnik (16L/16R) in ga privijete z vijaki (S17).

Sl. **e** Podprite pare vodilnih tirnic (14L/14R) pri montaži z ustreznimi pomožnimi sredstvi na zadnjem koncu in nato poravnajte pare vodilnih tirnic (14L/14R) vodoravno.

Sl. **f** Montirajte lok vodilne tirnice (30), tako da ga privijete z vijaki (S17 + S12) na kotni okvir (1L/1R) ter povezovalnimi pločevinami (18).

#### NAPOTEK

##### Možna blokada valjčkov na prehodu tekalnega vodila.

Pazite na prehod med profili tekalnega vodila brez zamika, po potrebi rahlo prilagodite konce loka.

#### 4.4.6 Obešanje vodoravnega para vodilnih tirnic

Sl. **a**, stran A7. Obesa zadaj na paru tekalnih tirnic (14L/14R) poteka v odvisnosti od gradbenih pogojev v dveh variantah montaže:

#### NAPOTEK

##### Sidrno tirnico (27) je treba razdeliti glede na celotno obeso.

Sidrna tirnica (27) je predvidena za celotne obese in jo je treba s skrbnim načrtovanjem razdeliti na potrebne odseke.

#### Postopanje (A) za zidno montažo ter pri notranjih širinah garaže do maksimalno BRB + 1030 mm pri sredinski vgradnji vrat:

Sl. **b** in Sl. **c** Najprej pripravite sidrno tirnico (27), izmerite potrebno dolžino in sidrno tirnico (27) ustrezno skrajšajte. Pri tem upoštevajte, da je treba k potrebni meri omejitve stene dodati še približno 200 mm, kajti ta mora kasneje ostati v povezovalniku tekalnega vodila (6) in poskrbeti za potrebno stabilnost. Pri naslednjem koraku montirajte na enem koncu vpenjalno ploščico (29) na sidrno tirnico (27). Pazite pri privijanju na to, da ostane ta še gibčna. Montirajte nato na drugi konec priključni kotnik (28). Uporabite za montažo vijake (S6 + S12). Potisnite na strani zidne montaže predhodno montirano sidrno tirnico (27) kompletno v povezovalnik tekalnega vodila (6).

Sl. **d** Montirajte z vijakoma (S6 + S12) povezovalnik tekalnega vodila (6) na kotnik kotne povezave (20) obeh vodilnih tirnic (14L/14R). Za pritrjevanje je idealno, če uporabite zgornji položaj luknje. Izjema: pogon zahteva spodnjo montažo.

Sl. **e** Preklopite povezovalnik tekalnega vodila (6) navzgor k nasprotnemu kotniku kotne povezave (20) in ga privijte z vijakoma (S6 + S12). Nato vstavite še druga dva vijaka (S6 + S12) na drugi strani.

Sl. **f** Potegnite že montirano sidrno tirnico (27) iz povezovalnika tekalnega vodila (6) naprej in privijte že montirano sidrno tirnico (27) na steno garaže z vijaki (S8) in primernimi mozniki (S9). Vpenjalno ploščo (29) rahlo zategnite, pri čemer mora biti možno premikati sidrno tirnico (27) za naknadno diagonalno poravnavo.

#### Postopanje (B) za stropno montažo ter pri notranjih širinah garaže nad BRB + 1030 mm pri sredinski vgradnji vrat:

Sl. **d** Montirajte z vijakoma (S6 + S12) povezovalnik tekalnega vodila (6) na kotnik kotne povezave (20) obeh vodilnih tirnic (14L/14R). Za pritrjevanje je idealno, če uporabite zgornji položaj luknje. Izjema: pogon zahteva spodnjo montažo.

Sl. **e** Preklopite povezovalnik tekalnega vodila (6) navzgor k nasprotnemu kotniku kotne povezave (20) in ga privijte z vijakoma (S6 + S12). Nato vstavite še druga dva vijaka (S6 + S12) na drugi strani.

Sl. **g** Montirajte ustrezno skrajšano stropno obeso, ki sestoji iz sidrne tirnice (27), priključnega kotnika (28) in vijakov (S6 + S12). Vijake privijte samo na rahlo, da omogočite še naknadno poravnavo. Nato privijte predhodno montirano stropno obeso vsakokrat z dvema vijakoma (S6 + S12) na kotnik kotne povezave (20).

Sl. **h** Uporabite nato vijak (S8) ter ustrezne moznike (S9), da montirate stropno obeso na strop garaže.

#### Nadaljnji koraki montaže so enaki kot pri montaži na zid in montaži stropa.

Sl. **i** Izmerite diagonale obeh vodoravnih tekalnih tirnic vrat. V ta namen izberite na obeh straneh enako referenčno točko. Obe diagonali morata imeti enako vrednost, da je zagotovljen tek vrat brez trenja. Preverite tudi vodoravno usmerjanje para vodilnih tirnic z vodno tehtnico in šele nato zategnite vijake na obesi in na oblikovnem končniku (16L/16R).

Sl. **j** Pripravite dve stropni obesi, ki sestojita iz sidrne tirnice (27), priključnega kotnika (28) in vijakov (S6 + S12).

Sl. **k** Montirajte na par vodilnih tirnic (14L/14R) po en obesni kot LS (19) tako, da ta naseda približno na sredini para vodilnih tirnic (14L/14R) in ga zavrtite v pozicijo.

Sl. **l** Pozicionirajte oba obesna kota LS (19) ustrezno z predvidenim mestom obese in montirajte na vsako stran po eno stropno obeso z vijakoma (S6 + S12).


Sl. **m** Preverite par vodilnih tirnic (14L/14R) glede morebitnega zasuka in ga privijte nato z vijaki (S8) ter ustreznimi mozniki (S9) ostale stropne obese s stropom garaže.

Sl. **n** Od BRH = 2126 mm dalje je potreba dodatna obesa vodilne tirnice. V ta namen privijte vsakokrat po eno nadaljnjo stropno obeso na povezovalno ploščino (18) obeh parov vodilnih tirnic (14L/14R) z vijakoma (S6 + S12).

Sl. **o** Pri problemih stabilnosti zadnje stropne obese, vgradite dodatno diagonalno ojačitev.

## 4.5 Montaža vratnih kril

### 4.5.1 Tovarniška montaža talnega območja

 Upoštevajte pri predhodni montaži talne sekcije različno postopanje v Sl. **a** in Sl. **b** ustrezno z vrati, ki jih vgrajujete.

Sl. **a**, stran A12. **iso20-4**: Močno privijte talni profil (97) na talno sekcijo (44). V ta namen uporabite vijake (S10) in podložke (U2). Upoštevajte, da je treba vijake vstaviti samo v podolgovate luknje, zunanje luknje morajo ostati proste.

Sl. **b** stran **iso45-5**: Povlecite talno tesnilo (47) v talno tirnico in ustrezno prilagodite dolžino.

Sl. **c** Vstavite po en končni gumijasti čep (45L/45R) levo in desno.

Sl. **d** Sl. **e**, stran A12. Odstranite pri vsakem vratnem segmentu vedno najprej zaščitno folijo, tako da previdno vrežete v zaščitno folijo na dnu vzdolž dna kape in jo potegnete dol.

Sl. **f** Logotip (58) namestite na zunanjo stran talnega predela (44).

Sl. **g** stran **iso45-5**: Pritrdite talni ročaj (49) na notranji strani. Uporabite za montažo vijake (S19) in upoštevajte dopusten navor 10 Nm pri privijanju.

### 4.5.2 Montaža talno območje

Sl. **a**, stran A13. Očistite tesnilko kotnega okvirja (1L/1R) z vlažno krpo. Pozicionirajte talni predel (44) na okvir vrat in podložite pribl. 30 mm (gradbeni les ali kaj podobnega), da si olajšate kasnejše dvigovanje vratnega krila. Zavarujte talni predel (44) pred prevrnitvijo.

Sl. **b** Izvlecite tekalno kolo (56) iz vnaprej sestavljenega držala tekalnega kolesa (61) na zunanjem traku (48L/48R) in vstavite tekalno kolo v držalo tekalnega kolesa (61) na drugi strani.

Sl. **c** Montirajte levo in desno zgoraj na talni sekciji (44) po en zunanji trak (48L/48R).

Glede na različico vrat, ki jih vgrajujete, uporabite pri montaži naslednje vijake:

**iso20-4** = vijaki (S10)

**iso45-5** = vijaki (S19)

Pri privijanju upoštevajte dopustni navor 10 Nm.

Sl. **d** Izvlecite tekalno kolo (56) iz vnaprej sestavljenega držala tekalnega kolesa (61) spodnje enote za pritrditve vrvi (57L/57R) in vstavite tekalno kolo v držalo tekalnega kolesa (61) na drugi strani.

Sl. **e** Sl. **f** Montirajte spodnjo enoto za pritrditev vrvi (57L/57R) na talno sekcijo (44). Pri tem nagnite enota za pritrditev vrvi (57L/57R) k sebi in najprej vstavite kolo v tekalno vodilo okvirja vrat (1L/1R). Nagnite nato enota za pritrditev vrvi (57L/57R) nazaj v končni položaj.


Sl. **g** Glede na različico vrat, ki jih vgrajujete, uporabite pri montaži naslednje vijake:

**iso20-4** = vijaki (S10)

**iso45-5** = vijaki (S19)

Pri privijanju upoštevajte dopustni navor 10 Nm.

### 4.5.3 Nastavitev tekalnih koles

 Vstavite tekalna kolesa po vsakem nov vstavljenim vratnim segmentom, saj imate tako neposreden pogled na odmik med drsno letev okvirja in vstavljenim vratnim segmentom. Pri tem upoštevajte naslednje nastavitve k različnim vrstam pogona vrat.

Sl. **a**, stran A15. Za nastavitev tekalnega kolesa (56) zrahljajte vijak (56a).

Sl. **b** **Ročno obratovanje ter stropna vlačilka**: Nastavite vsa tekalna kolesa (56) tako, da je vratni segment odmaknjen približno 1,5 - 2 mm od drsne letve (potegnite kolo stran v smeri puščice).

Sl. **c** **Pogon NovoPort**: Nastavite tekalna kolesa (56) tako, kot je bilo prej opisano. Postavite zgornje tekalno kolo (56) obratno na strani NovoPort, da boste potegnili vratna krila z izbrušenega roba. Pazite na to, da lahko tekalno kolo z roko zlahka zavrtite.

### 4.5.4 Montaža sekcije ključavnice

Sl. **a**, stran A16. Pozicionirajte sekcijo ključavnice (67) v okvir vrat in ga zavarujte pred padcem. Pri vstavljanju pazite na pravilen sedež utora in vzmetne povezave med sekcijami.

Sl. **b** Privijte sekcijo ključavnice (67) na zunanje trakove (48L/48R) s spodnjim ležečim talnim predelom (44) in montirajte zgoraj po en zunanji trak (48L/48R) analogno k talnemu predelu (44).

Glede na različico vrat, ki jih vgrajujete, uporabite pri montaži naslednje vijake:

**iso20-4** = vijaki (S10)

**iso45-5** = vijaki (S19)

Pri privijanju upoštevajte dopustni navor 10 Nm.

### 4.5.5 Montaža ključavnice (po izbiri)

Montirajte komplet ključavnice na sekcijo ključavnice skladno s slikami.

Sl. **a**, stran A16. Vtaknite ščit ključavnice (72) s pokrovnim ščitom (71) od zunaj v štirioglati izrezan utor sekcije ključavnice (67) in ga privijte s kompletom za ključavnico (73; 76) iz notranje strani z vijaki (S1).

Sl. **b** Vtaknite zunanjo kljuko (70) skozi posamezne izvrtine ključavnice (pregib gredi kaže navzgor) in privijte zunanjo kljuko (70) od znotraj z notranjim ročajem (78), tako da uporabite vijak (S2).

Sl. **c** Obesite zapah z vpodom (80) v zapahnilni zaskočnik (79).

Sl. **d** Drugi konec zapaha z vpodom (80) obesite v vrtljivo roka (77) in pritrdite zapahnilni zaskočnik (79) z vijaki (S10) na predel ključavnice. Pri privijanju upoštevajte dopustni navor 10 Nm.

### 4.5.6 Montaža srednje sekcije (srednjih sekcij)

Postavite srednjo sekcijo (srednje sekcije) (86) v okvir vrat in jih montirajte analogno sekcije ključavnice oz. talnega območja.

#### 4.5.7 Montaža sektorja glave

Postavite sektor glave (87) v okvir vrat in ga zavarujte pred prevrnitvijo. Privijte sektor glave (87) na zunanji trak (48L/48R) s spodaj ležečo sekcijo.



Sl. **a** Naslednja predhodna montaža nosilca tekalnih koles (88R/88L) poteka za obe varianti vrat na enak način in je prikazano na primeru nosilca tekalnih koles (88R/88L) za **iso20-4**.

Sl. **b**, stran A17. Pripravite za levo in desno stran sektorja glave (87) stojalo za valjček (88L/88R) s tekalnim kolesom (105L/105R), tako da oba ročno pritrdite z vijaki (S5 + S12).

Sl. **c** Sl. **d** Pri inštalaciji pogona NovoPort je treba na pogonski strani demontirati zunanji obroč zgornjega tekalnega kolesa (105L/105R).

Vzemite tekalno kolo v desno roko. Med rebrom in zobom valjčka vstavite izvijač. Zavrtite tekalno kolo valj v desno, da se zrahlja zunanji obroč in ga boste lahko izvlekli.

Sl. **e** Montirajte po en predhodno montiran nosilec tekalnih koles (88L/88R) desno in levo na sektor glave (87).

Glede na različico vrat, ki jih vgrajujete, uporabite pri montaži naslednje vijake:

**iso20-4** = vijaki (S10)

**iso45-5** = vijaki (S19)

Pri privijanju upoštevajte dopustni navor 10 Nm.

#### 4.5.8 Montaža srednjega traku

Sl. **a**, stran A18. Po izvedeni montaži posameznih predelov vratnih kril (44; 67; 86; 87), montirajte srednji trak (68).

Glede na različico vrat, ki jih vgrajujete, uporabite pri montaži naslednje vijake:

**iso20-4** = vijaki (S10)

**iso45-5** = vijaki (S19)

Pri privijanju srednjih trakov (68) upoštevajte dopustni navor 7 Nm pri privijanju.

### 4.6 Vgradnja nateznih vzmeti

#### 4.6.1 Obešanje žičnih vrvi

Sl. **a** in Sl. **b**, stran A19. Dvignite vratno krilo in ga potisnite v končni položaj. Zavarujte vratno krilo na obeh straneh proti padcu.

Sl. **c** Dodelite oba elementa žične vrvi (12) ustrezni strani vrat. Poravnajte elementa žične vrvi (12) tako, da prikazuje vidna ploskovna stran v levem nosilnem okvirju **rdeče** in vidna ploskovna stran v desnem nosilnem okvirju **črno**.

Sl. **d** Vtaknite dvojni konec žične vrvi (12) v kolut vrvi (4L/4R). Pazite nato, da žične vrvi ne bodo navzkriž.

Sl. **e** Položite posamezne konice žične vrvi (12) preko obračalnega koluta (17) in montirajte obračalni kolut (17) z vijakom (S15) na vsaki strani oblikovnega končnika (16L/16R). Pri tem pazite na paralelni potek obeh žičnih vrvi, žične vrvi ne smeta biti navzkriž.

Sl. **f** Vodite obe konici žične vrvi (12) k nihalo vrvi na spodnjem pritrdilnem mestu vrvi (57L/57R) talne sekcije (44). Vdenite konici žične vrvi (12) zaporedoma v nihajni krak vrvi in pri tem pazite na paralelni potek žičnih vrvi.

Sl. **g** Montirajte vodilo žične vrvi (21) na kolut vrvi (4L/4R) z vijakom (S17). Pozicionirajte obe žični vrvi (S12) za vodilom žične vrvi (21) in pri tem pazite na paralelni potek.

#### 4.6.2 Obešanje nateznih vzmeti



#### **Nevarnost zaradi napete vzmeti!**



Po inštalaciji ter po vsaki nastavitvi je treba komplet vzmeti zavarovati z vzmetnim vtičem!

Sl. **a**, stran A20. Obesite podolgovato luknjo kompleta vzmeti (11) v spodnjo vzmetno obeso (5) in jo zavarujte z vzmetnim vtičem (15).

Sl. **b** Nato obesite z lahko prednapetostjo nos kompleta vzmeti (11) v vzmetni natezni trak (12). Zavarujte vzmetni paket (11) z vzmetnim vtičem (15).

Da ugotovite optimalno napetost natezne vzmeti, odprite vrata na pol. Vrata se morajo v teh poziciji samodejno obdržati. Silo vzmeti lahko nastavite s pretikanjem nosa v vzmetnem nateznem traku (12).

#### 4.6.3 Zaključek montaže vratnih kril

Sl. **a** Odvisno od vrste uporabe vrat je morda potrebna montaža dveh vodilnih pločevin (99).

**Ročno obratovanje:** Namestite na obeh straneh vrat po eno vodilno pločevino (99) na nosilni okvir.

**Pogon NovoPort:** Vodilno pločevino (99) namestite na nosilni okvir samo na eni strani pogona Novoport.

**Stropna vlačilka:** Namestitev vodilne pločevine (99) ni potrebna.

Za namestitev vodilne pločevine (99) postopajte takole: Nagnite vodilno pločevino (99) v kotni okvir (1L/1R) in ga pritrdite z vijakom (S3).

Sl. **b** Zaprite vrata, da boste izvedli zaključno nastavitev zgornjih tekalnih koles. Pazite na to, da so odstranjene montažne klade pod vratnim krilom.

Sl. **c** Pri ročnem obratovanju ali pogonskem mehanizmu vrat NovoPort: Postavite središča tekalnega kolesa na sredino, poravnano k notranjemu robu oblikovnega končnika. Upoštevajte, da morajo biti tekalna kolesa pri stropnem vlačilniku, ki deluje kot pogonski mehanizem vrat, zamaknjena navzgor za približno 25 mm.

Po izvedeni nastavitvi zgornjih tekalnih koles zategnite vijake na držalo tekalnih koles (105L/105R).

Sl. **d** Kot zaključek montaže vstavite previdno zaščito pred poseganjem (39) na obeh straneh tekalnih vodil.

Sl. **e** Preverite tesnila nosilnega okvirja in okrasnih obrob glede morebitnih preoblikovanj. Z uporabo vročega zraka iz fena ali kaj podobnega jih je mogoče spet postaviti nazaj v svoje prvotne oblike.

## 4.7 Dodatna montaža za ročno obratovanje

### 4.7.1 Montaža ročne vrvi (opcijsko)

#### **⚠ OPOZORILO** Nevarnost telesnih poškodb zaradi stiskanja udov z vrvjo

Pri istočasni inštalaciji ročne vrvi in pogonskega mehanizma vrat obstaja med vožnjo vrat nevarnost, da se ujamejo udi v ročno vrv in jih ovije.

- Pri obstoječem pogonskem mehanizmu vrat ali pri načrtovani inštalaciji pogonskega mehanizma vrat se ne sme montirati ročna vrv!

Sl. **a**, stran A22. Montirajte z vijaki (S10) držalo potezalice (91) za ročno vrv (96) na talni predel (44). Pri privijanju upoštevajte dopustni navor 10 Nm.

Sl. **b** Ročna vrv (96) speljite skozi ustrezno luknjo v držalu potezalice (91) in jo zavarujte z vozlom.

Sl. **c** Obesite ročno vrv (96) na povezovalno pločevino (18) ravno tako z vozlom.

### 4.7.2 Montaža sponk vodilne tirnice

Ročno odprite vrata in označite končno pozicijo zgornjega tekalnega kolesa (105L/105R).

Sl. **a**, stran A22. Zaprite vrata in montirajte na označeni poziciji sponke vodilne tirnice (89) z vijaki (S14).

Sl. **b** Upoštevajte, da mora biti odmik konice tekalnega vodila do najgloblje točke sponke na obeh stran enak.

### 4.7.3 Montaža zapahnilne pločevine

Zaprite vrata. Nato držite zapahnilno pločevino (93L/93R) desno oz. levo na zapahnilnih svornikih (79) in označite pozicijo.

Sl. **a**, stran A23. Privijte podložna pločevina potisnega prečnega droga (93L/93R) z vijaki (S17) v obe ustrezne štirioglate luknje (sprednja vrsta lukenj) kotnega okvirja (1L/1R).

Preverite zapahnitev, tako da večkrat vrata odprete in zaprete. Pri zapiranju mora zapahnilni svornik (79) vedno popolnoma prijeti v zapahnilno pločevino (93L/93R), po potrebi je treba z vertikalnim pomikanjem zapahnilne pločevine (93L/93R) popraviti pozicijo.

Sl. **b** Montirajte na podložno pločevino potisnega prečnega droga (93L/93R) in kotni okvir (1L/1R) dodatno varnostni kot (94) z vijaki (S6 + S12).

## 4.8 Primer inštalacije "Reno"

### NAPOTEK

#### Upoštevajte pogoje za vgradnjo.

Sl. **a**, stran A23. Izvedite naslednje korake samo, če ste preverili odmik med omejitvijo in obstoječim sprednjim vodilom. Odmik mora biti najmanj 60 mm.

Sl. **b** in Sl. **c** Snemite na spodnji konici kotnega okvirja (1L/1R) nožni kotnik na želenem prelomnem mestu ab, tako da ga prepognete navzdol. Nato odstranite prosti ležeči jezik na kotnem okvirju.

### NAPOTEK

#### Možen nastanek rjavenja na ločilnem mestu!

Zaščitite ločitvene točke pred korozijo, tako ta mesta naknadno obdelate z lakom za popravila (lak za popravila ni v obsegu dobave).

Sl. **d** Postavite pokonci okvir in ga vstavite v medprostor (zid in talna tirnica). K temu upoštevajte tudi korake dejanja v poglavju „Montaža okvirja vrat z mozniki“.

## 4.9 Zaključek montaže

Za funkcijo, obstojnost in lahki tek sekcijskih vrat je merodajno, da so bili vsi deli montirani skladno z navodili za montažo. Preverite garažna vrata glede varnega in brezhibnega delovanja. Preverite še zlasti naslednje točke:

- Ali so stranski kotni okvirji, okrasna letev okvirja in vodoravni par vodilnih tirnic vodoravno, navpično in diagonalno eksaktno poravnani in varno pritrjeni?
- Ali so vsi vijačni spoji močno zategnjeni?
- Ali so bile montirane stropne obese vodoravnega para vodilnih tirnic?
- Ali so bili prilagojeni prehodi med navpičnimi tekalnimi vodili v kotnem okvirju in loku 89°?
- Ali so natezne vzmeti enakomerno napete? Preverjanje napetosti vzmeti: Odpiranje vrata na pol višine. Vrata se morajo v teh poziciji samodejno obdržati.
  - Če se vrata očitno pogreznejo navzdol, povečajte napetost natezne vzmeti.
  - Če vrata očitno vlečejo navzgor, znižajte napetost natezne vzmeti.
- Ali so vstavljeni vzmetni vtiči na spodnjih vzmetnih obesah in vzmetnem nateznem traku?
- Tekalna kolega: Ali je mogoče zlahka ročno zavrteti vsa tekalna kolega pri zaprtih vratih?
- Ko so vrata odprta, ali štrlijo vse osi tekalnih koles enako daleč od nosilcev? Če je treba, preverite diagonalno izravnavo okvirja vrat.
- Ali ležijo dvojne žične vrvi natančno in brez možnosti zasuka v svojih vodilih?
- Ali je pravilno nastavljeno zgornje tekalno kolo?
- Pri pogonskem mehanizmu vrat: Ali sta bila demontirana zapahnitev in ročna vrv?

## 5 Upravljanje

### 5.1 Varnostna navodila za obratovanje

Mehanske priprave teh vrat so take, da je za upravljavca oz. osebo, ki so v bližini, do največje možne mere preprečena nevarnost zmečkanin, rezanja, striženje in zajetja.

Upoštevajte za varno obratovanje vrat naslednje varnostne napotke:

- Uporaba je dovoljena samo poučenim osebam.
- Vsi uporabniki je treba uvajati v uporabo garažnih vrat in poznati morajo uporabne varnostne predpise.
- Upoštevajte lokalne predpise o preprečevanju nesreč in splošne varnostne predpise za območje uporabe.
- Redno preverite garažna vrata glede opaznih okvar.
- Pomanjkljivosti naj vam takoj odpravijo.
- Ročno upravljanje sekcijskih vrat je dopustno samo z zunanjo kljuko, notranjim ročajem ali po potrebi z ročno vrvjo. Pri tem upravljavca ne sme posegati v premične dele.
- Obratovanje teh vrat je dopustno samo na območjih, kjer se temperatura okolice giblje med  $-20\text{ °C}$  in  $+40\text{ °C}$

#### OPOZORILO



#### **Nevarnost udarcev in zmečkanin zaradi gibanja vrat!**

Pri upravljanju vrat je treba nadzirati postopke odpiranja in zapiranja.

- Pri upravljanju z garažnimi vrati jih morate imeti na dogledu.
- Pazite na to, da se med upravljanjem vrat na območju gibanja vrata ni nobenih oseb, še zlasti pa otrokov ali predmetov.
- Držite območje odpiranja vrata vedno prosto.

### 5.2 Odpiranje vrat

Potisnite pri odpiranju vratnega krila do končnega položaja in počakajte pred nadaljnjim postopanjem na mirovanje vratnega krila.

### 5.3 Zapiranje vrat

Pri zapiranju pazite na to, da zapahnilni sornik učinkovito zaskoči.

### 5.4 Funkcija ključavnice

Cel obrat ključa:

- Možno je stalno odpiranje in zapiranje sekcijških vrat brez ključa.

3/4 obrat ključa s sledečim obračanjem ključa nazaj:

- Sekcijska vrata je mogoče odrpte in so po zaprtju zopet zapahnjena.

Odpiranje in zapiranje od znotraj:

- S premikanjem notranjega gumba za sproščanje blokade oz. gumba za zapahnitev je možno odpiranje in zapiranje brez ključa.

## 6 Vzdrževanje / Preverjanje

### 6.1 Vzdrževalno delo upravljavca

Naslednje točke je treba po vgradnji vrat preverjati/izvesti najmanj vsakih 6 mesecev:

- Po približno vsakih 5000 upravljanje vrat je treba namazati osi tekalnega valja z oljem/mastjo ter očistiti vodoravni par vodilnih tirnic.
- Ne namažite cilindra ključavnice; pri težkem gibanju samo napršite z grafitnim pršilom za lažje obračanje.
- Poskrbite za zadostno prezračevanje (sušenje) okvirja vrat; zagotovljen mora biti vodni odtok.
- Sekcijska vrata zaščitite pred jedkimi, agresivnimi sredstvi, kot so kislina, lug, sol za posipanje itd. Za čiščenje uporabljajte samo mila gospodinjska čistila.
- Pri proizvodnji so bila sekcijška vrata z jekleno polnitvijo prevlečena s poliestrom. Kupec poskrbi kupec za barvno nadaljnjo obdelavo, ki jo mora izvesti v roku 3 mesecev od datuma dostave, s prijemalno podlago iz dvokomponentnega eposkija, ki vsebuje topila, in po strditvi z običajnim pleskarskim lakom, ki je obstojen na zunanje vplive.
- Zaradi lokalnih atmosferskih obremenitev je treba vsake toliko časa dodatno obdelati vrata z barvo.

#### 6.1.1 Čiščenje

Priporočamo, da vrata redno očistite z mehko, vlažno krpo. Po potrebi se lahko uporablja milo čistilo ali milna raztopina z mlačno vodo. Po možnosti preprečite polituro ter uporabo abrazivnih ali organskih razredčil/čistilnih sredstev. Za preprečevanje prašnih prask je treba pred čiščenjem vrata in stekla vrat temeljito sprati.

### 6.2 Vzdrževalna dela kompetentna oseba

Naslednja vzdrževalna dela smejo izvesti samo kompetentne osebe, glejte poglavje 2.3 - Kvalifikacija zaposlenih.

- Vrata preverite skladno z navodili za kontrolo.
- Preverite, ali so vijak in prižemna zveza dobro pritrjeni in jih po potrebi zategnite.
- Obrabne dele (vzmet, jeklena vrv itd.) preverite in jih po potrebi zamenjajte z izvirnimi nadomestnimi deli.
- Pazite na pravilno napetost vzmeti. Če je potrebna sprememba napetosti vzmeti, je postopek opisan v navodilih za montažo.
- Pakete večkratnih vzmeti in dvojne žične vrvi je treba zamenjati po približno 25.000-kratnem upravljanju vrat (odpiranju/zapiranju).

Ta ustreza približno:

Število upravljanja vrat na dan	Zamenjava
0 - 5	vsakih 14 let
6 - 10	vsakih 7 let
11 - 20	vsakih 3,5 let

## 7 Demontaža

### 7.1 Varnostni napotek za demontažo



#### **Nevarnost zaradi napete vzmeti**



Vzmeti so pod visoko natezno napetostjo in lahko sproščajo med napenjanjem/odpenjanjem vzmeti močne sile.

- Pri sproščanju napetosti vzmeti nosite primerno osebno varnostno opremo.



#### **Nevarnost udarcev in zmečkanin zaradi padca vrat!**



Pri izobešanju natezne vzmeti vratno krilo lahko pade.

- Pri izobešanju natezne vzmeti zavarujte vratno krilo proti padcu.

1. Demontažo sme izvesti le kompetentna oseba, glejte poglavje 2.3 - Kvalifikacija zaposlenih.
2. Nikoli se izvajati sami demontažo. Nekatere delovne korake je mogoče izvesti samo z dvema osebama.
3. Postavite vratno krilo v odprt končni položaj in jo zavarujte proti padcu.
4. Odvijte enojne žične vrvi od spodnjega nihajnega kraka na levi in desni strani in počasi in previdno zaprite vrata.
5. Nadaljnja demontaža vrat poteka smiselno po obratnem vrstnem redu kot pri montaži.

## 8 Odstranjevanje odpadkov

Odstranite embalažo materialov vedno okolju prijazno in ob upoštevanju veljavnih lokalnih predpisov o odstranjevanju.



Simbol prečrtanega smetnjaka na stari električni ali elektronski napravi pomeni, da ju ob koncu njune življenjske dobe ne smete odstraniti z gospodinjskimi odpadki. Za brezplačno vračanje imate v svoji bližini zbirna mesta za stare električne in elektronske naprave. Naslove lahko dobite pri svoji mestni ali komunalni upravi. Z ločenim zbiranjem električnih in elektronskih odpadnih naprav omogočate ponovno uporabo recikliranih snovi ali druge oblike recikliranja odpadnih naprav, s tem pa hkrati preprečite negativne posledice na okolje in zdravje ljudi zaradi morebitnih nevarnih snovi, ki so v teh napravah.

## 9 Določila garancije

### **5- oziroma 10-letna tovarniška garancija na sekcijska vrata**

Poleg garancije na podlagi naših prodajnih in dobavnih pogojev dajemo 10-letno tovarniško garancijo pri maksimalno 50.000 obratovalnih ciklov na zgoraj omenjena sekcijska vrata.

Naša **tovarniška garancija je za obdobje 5. let** na obrabne dele, kot so ključavnice, šarnirje, vzmeti, ležaje, tekalna kolesa, vrvni koluti in pripadajoče vrvi pod normalnimi obremenitvami ali do 25.000 obratovalnih ciklov.

**10-letno tovarniško garancijo** nudimo za sekcije proti zarjavelosti od znotraj na zven, na ločenje jekla od pene ter na talna, vmesna in stranska tesnila ter na tesnila nadpražnika.

Pri vratih z natezno vzmetjo je treba zamenjati komplete s številnimi vzmetmi in dvojno jekleno vrv po približno 25.000 obratovalnih ciklov in pri vratih z gredjo torzijske vzmeti celotno gred torzijske vzmeti (glejte navodila za montažo).

Če so ti ali njihovi deli očitno neuporabni zaradi materialnih ali proizvodnih napak ali pa če so bistveno omejeno uporabni, jih bomo po svoji izbiri brezplačno popravili ali pa vam bomo dostavili nove.

Za škode zaradi pomanjkljive ali nepravilne vgradnje in montaže, nepravilnega zagona, nepravilnega delovanja, neupoštevanja predpisanega vzdrževanja, nepravilne uporabe ali nepooblaščenih sprememb na konstrukciji vrat ne prevzemamo odgovornosti. Za dogradnjo in spreminjanje ter pri zamenjavi pri delu, ki je povezano z vzdrževanjem in popravilom je dovoljeno uporabljati samo originalne dodatke. To velja ustrezno tudi za škode, ki so nastale med transport, zaradi višje sile, tujega vpliva ali naravne obrabe in zaradi posebnih atmosferskih obremenitev. Garancija postane neveljavna tudi pri neupoštevanju naših navodil za vgradnjo in uporabo.

Po samovoljnih spremembah ali popravki funkcijskih delov ali vnosu dodatne polnilne teže, ki je prepisana torzijska vzmet ne more več izenačiti, odgovornosti ne prevzemamo.

Garancija za površino za vsa vratna krila, ki so bila vgrajena znotraj države, v končno premazanem izvornem barvnem odtenku obsega sprijemljivost barve oz. folije ter antikorozijsko zaščito in barvno obstojnost na svetlobo. Rahle spremembe barve, ki se pojavijo čez nekaj časa, so izključene iz garancijskega zahtevka. Vrata in površina vrat, ki so vgrajena na obalah in na območjih blizu obale, so podvrženi agresivnim okoljskim vplivom in potrebujejo dodatno ustrezno zaščito. Iz te garancija so izključene kakršne koli pomanjkljivosti, ki so nastale zaradi poškodbe izdelka, kot je npr. površinska obraba, mehanska ali namerna poškodba, onesnaževanje in nepravilno čiščenje.

---

Pri vratih z osnovnim premazom mora kupec izvesti končno obdelavo v roku treh mesecev od datuma dobave. Manjše površinske napake, rahlo načeto rjavenje, vključek prahu ali površinske praske niso razlog za reklamacijo pri vratih, ki so premazana z osnovnim lakom, ker niso več vidni po obrušenju in končni obdelavi.

Pri vratih s širino nad 3 metri in pri temnih odtenkih barve ali folije lahko pride pri neposrednem sončnem sevanju do prepigobov in omejitve funkcije.

Tehnične spremembe naših izdelkov zaradi prehodov izdelkov, menjave barve ali materiala, spremembe proizvodnega postopka in s tem zunanjšega videza se lahko zgodijo in so v okviru garancijsko pogojenega nadomestila pogojno sprejemljive.

Okvare je nam treba nemudoma pisno sporočiti in poslati ustrezni del, če to zahtevamo. Stroškov za izgradnjo in vgradnjo, voznino, in poštnino ne prevzemamo. Če se kasneje pri pregledu izkaže, da je bila reklamacija neupravičena, si pridržujemo pravico, da vam zaračunamo nastale stroške.

Ta garancija veljava skupaj s potrjenim računom in njen rok se začne z dnevom dostave.

## **10 Izjava o lastnostih**

Izjava o lastnostih v vašem jeziku je v prilogi teh navodil za montažo.





**Novoferm GmbH**  
Isselburger Straße 31  
46459 Rees (Haldern)





**Novoferm GmbH**  
Isselburger Straße 31  
46459 Rees (Haldern)

